

# sliderS10

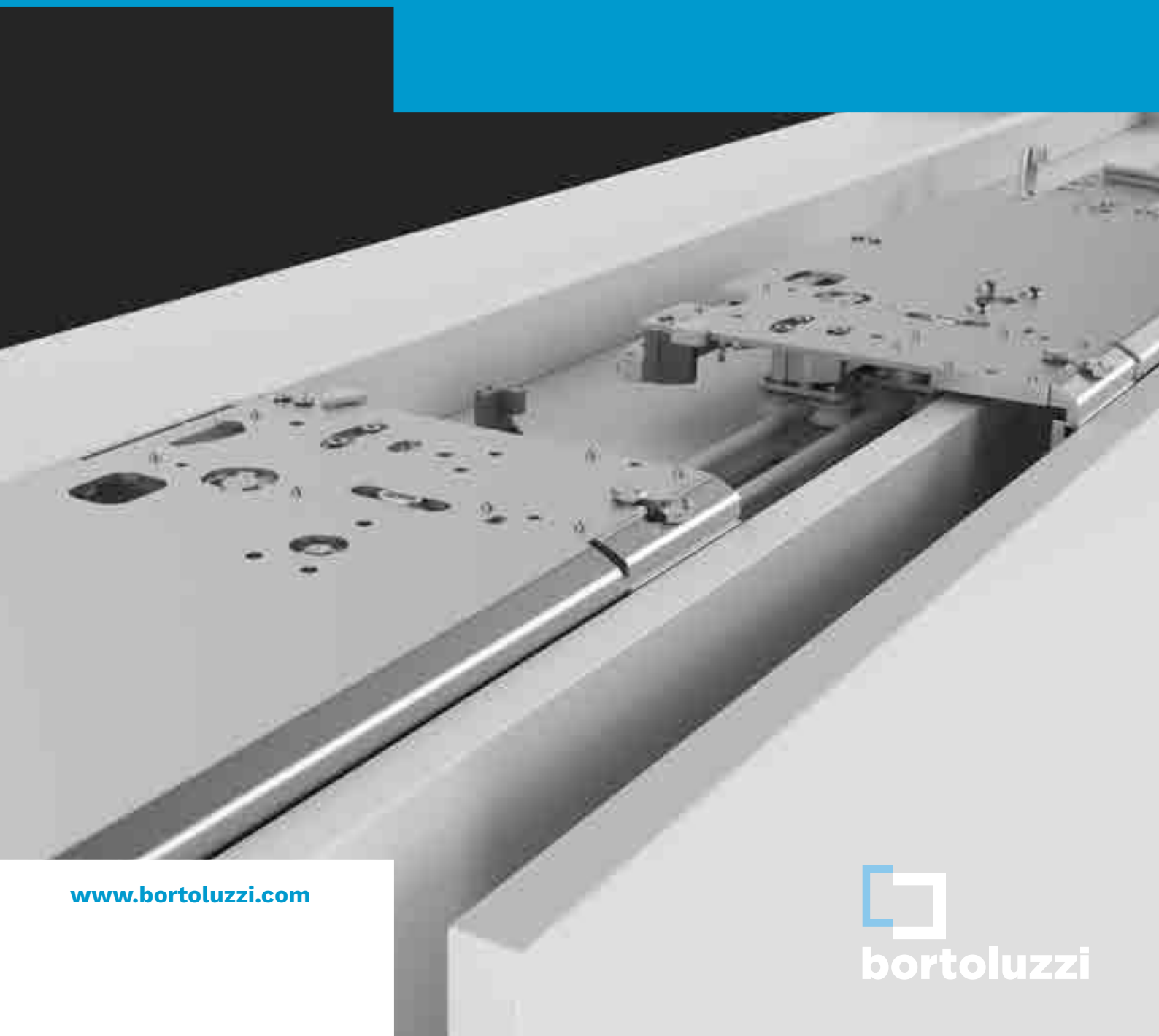
**Sistema di scorrimento  
complanare a due ante  
ammortizzato**  
- portata 10 kg.

**Coplanar two-door cushioned  
sliding system**  
- capacity 10 kg per door.

**Système coulissant coplanaire  
amorti à deux portes**  
- portée 10 kg.

**Flächenbündiges, gedämpftes  
Gleitsystem mit zwei Türen**  
- Tragfähigkeit 10 kg.

**Sistema de deslizamiento  
coplanario de dos puertas  
amortiguado**  
- capacidad 10 kg.



## [ITA] PROFILO

---

Fondata nel 1988, nei primi anni **Bortoluzzi** si è dedicata alla progettazione e alla produzione di meccanismi di scorrimento in esclusiva per alcune primarie aziende dell'arredamento.

La stretta collaborazione con importanti imprese del settore e il continuo stimolo a ricercare risposte originali alle esigenze dei clienti, hanno permesso a **Bortoluzzi** di acquisire competenze distintive nell'ideare, sviluppare e industrializzare sistemi di scorrimento.

Partendo da questo bagaglio di esperienze, oggi **Bortoluzzi** offre un'ampia gamma di prodotti brevettati, pensati per rendere silenziosa, piacevole e sicura l'apertura e la chiusura a scorrimento delle più svariate tipologie di vani: dai capienti armadi guardaroba, ai mobili per il soggiorno, ai più piccoli contenitori per le cucine.

## [ENG] PROFILE

---

Established in 1988, **Bortoluzzi** first specialised in the exclusive design and production of sliding mechanisms for various leading furnishing companies. **Bortoluzzi** went on to gain valuable expertise in the creation, development and marketing of its sliding systems, working closely with top businesses in the sector and investing in ongoing research for original solutions that could meet the disparate needs of its customers. Backed by this considerable experience, **Bortoluzzi** now offers an extensive range of patented products devised to ensure the pleasingly silent and secure opening and closing action of all types of unit doors, from the largest wardrobes to items of furniture in the living room and the smallest kitchen units.

## [FRA] PROFIL

---

Fondée en 1988, **Bortoluzzi** s'est tout d'abord consacrée dans les premières années à la conception et à la production de mécanismes coulissants exclusifs, pour quelques fabricants majeurs de meubles. L'étroite collaboration avec des entreprises importantes du secteur et sa motivation continue afin de trouver des réponses originales aux besoins des clients ont permis à **Bortoluzzi** d'acquérir des compétences particulières dans la conception, le développement et l'industrialisation des systèmes coulissants. C'est avec cette longue expérience accumulée, que **Bortoluzzi** offre aujourd'hui une large gamme de produits brevetés, conçus pour offrir un fonctionnement parfaitement silencieux et une ouverture et une fermeture agréable et sûre, ceci pour des applications très variées : des grands dressings aux meubles de séjour en passant par les plus petites meubles de cuisine.

## [DEU] PROFIL

---

Nach der Gründung im Jahr 1988 hat sich **Bortoluzzi** der Entwicklung und Herstellung von Gleitmechanismen für einige führende Innenausstattungsunternehmen gewidmet. Die enge Zusammenarbeit mit bedeutenden Unternehmen des Bereichs und die kontinuierliche Herausforderung, originelle Antworten auf die Bedürfnisse der Kunden zu finden, haben **Bortoluzzi** dazu verholffen, sich ausgedehnte Kompetenzen in der Ideenfindung, Entwicklung und Industrialisierung von Gleitmechanismen zu schaffen.

Ausgehend von dieser Fülle an Erfahrung, bietet **Bortoluzzi** heute ein umfangreiches Sortiment an patentierten Produkten an, die dazu entwickelt wurden, das gleitende Öffnen und Schließen verschiedenster Arten von Möbeln, von großen Garderobenschränken über Wohnzimmermöbel bis hin zu kleinen Küchenschränken leise, angenehm und sicher zu gestalten.

## [ESP] PERFIL

---

Fundada en 1988, durante los primeros años **Bortoluzzi** se dedicó al diseño y a la fabricación de mecanismos de deslizamiento en exclusiva para algunas empresas primarias de decoración. La estrecha colaboración con importantes empresas del sector y el estímulo constante para encontrar respuestas originales a las exigencias de los clientes, han permitido a **Bortoluzzi** adquirir competencias distintivas en la invención, desarrollo e industrialización de los sistemas de deslizamiento. Partiendo de este equipaje de experiencias, en la actualidad **Bortoluzzi** ofrece una amplia gama de productos patentados, pensados para hacer silenciosa, agradable y segura la apertura y el cierre por deslizamiento de las tipologías más variadas de compartimentos, desde los amplios armarios roperos, a los muebles para el comedor, hasta los más pequeños contenedores para las cocinas.

**[ITA] INDICE**

---

Caratteristiche tecniche .....	5
Caratteristiche principali .....	6
Tipologie di montaggio .....	7
Come ordinare .....	9
Brevetti .....	15

**[ENG] INDEX**

---

Technical features .....	5
Key features .....	6
Types of assembly .....	7
How to order .....	9
Patents .....	15

**[FRA] INDEX**

---

Caractéristiques techniques .....	5
Caractéristiques principales .....	6
Types de montage .....	7
Commande .....	9
Brevets .....	15

**[DEU] INHALTSVERZEICHNIS**

---

Technische Eigenschaften .....	5
Haupteigenschaften .....	6
Montageart .....	7
Bestellung .....	9
Patente .....	15

**[ESP] ÍNDICE**

---

Características técnicas .....	5
Características principales .....	6
Tipos de montaje .....	7
Cómo hacer un pedido .....	9
Patentes .....	15

## [ITA] SLIDER S10

---

**Slider S10** è il sistema coplanare per madie e pensili di piccole dimensioni con ante del peso massimo di 10 kg. Dotato di carrelli a doppia ruota orizzontale e di guide prive di giunzioni, raggiunge una fluidità e silenziosità di movimento senza precedenti. **S10** è flessibile: nella versione Flex può essere adattato a qualsiasi vano semplicemente tagliando i profili a misura.

Per le sue caratteristiche, **S10** è l'ideale per i piccoli contenitori impiegati in cucina e bagno oppure per i mobili di dimensioni maggiori destinati alla zona giorno, alla zona notte e agli uffici.

## [ENG] SLIDER S10

---

**Slider S10** is a coplanar system for kitchen cabinets and small wall cabinets with doors weighing up to 10 kg. Equipped with carriages with double horizontal rollers and connection-free runners that guarantee smoother and quieter movement than ever before. **S10** is flexible: the Flex version can be adapted to any width of cabinet by simply cutting the profiles to measure.

Due to its features, **S10** is ideal for small units used in the kitchen and bathroom or for larger furniture intended for the living room, bedroom and offices.

## [FRA] SLIDER S10

---

**Slider S10** est le système coplanaire pour les meubles bas et meubles suspendus de petites dimensions, avec des portes d'un poids maximal de 10 kg. Avec ses chariots à deux roulettes horizontales et ses rails de guidage sans jonctions, il atteint une fluidité et un mouvement silencieux sans précédent. **S10** est flexible : dans la version Flex, il peut être adapté à n'importe quel caisson, rien qu'en coupant les profils sur mesure.

Grâce à ses caractéristiques, **S10** est idéal pour des petits meubles utilisés dans la cuisine et la salle de bain, ou pour les meubles plus grands destinés au salon, aux chambres ou aux bureaux.

## [DEU] SLIDER S10

---

**Slider S10** ist das flächenbündige System für Unterschränke und kleine Wandschränke mit Türen mit einem Höchstgewicht von 10 kg. Ausgestattet mit Laufwagen mit horizontalem Doppelrad und ansatzfreien Führungsschienen wird eine zuvor nie gesehene, flüssige und leise Gleitbewegung erreicht. **S10** ist flexibel: die Version Flex kann einfach durch Zuschneiden der Profile an jedes Element angepasst werden.

Mit seinen Merkmalen ist **S10** ideal für kleine Schränke für Küche und Bad oder für größere Möbel für den Wohnbereich, Schlafbereich und fürs Büro.

## [ESP] SLIDER S10

---

**Slider S10** es el sistema coplanario para aparadores y armarios colgantes de pequeñas dimensiones con puertas con un peso máximo de 10 kg. Gracias a los rieles con doble rueda horizontal y a las guías sin juntas, consigue una fluidez y un silencio en el movimiento sin precedentes. **S10** es flexible: en la versión Flex se puede adaptar a cualquier compartimento simplemente cortando los perfiles a medida.

Gracias a sus características, **S10** es ideal para pequeños contenedores usados en la cocina y el baño o para muebles con dimensiones mayores destinados a la zona de día, a la zona de noche y a las oficinas.

## [ITA] CARATTERISTICHE TECNICHE

### COMPOSIZIONE MECCANISMO

- › Profili in alluminio: lega 6060T5, anodizzati argento.
- › Ruote di scorrimento: cuscinetti per alta velocità.
- › Componenti: pressofusi in zama primaria 15, laminati in acciaio, elementi in plastica.

### CARATTERISTICHE ANTE

- › Peso massimo per singola anta 10 kg (uniformemente distribuito).
- › Larghezza: - minimo 450 mm; - massimo 1200 mm.
- › Altezza: - massimo 800 mm.
- › Spessore: - minimo 16 mm; - massimo 30 mm, - massimo 40 mm con maniglia.
- › Altezza da terra: - 35 mm (madia).
- › Materiale: a) legno o derivati; b) telaio in metallo e vetro.
- › Regolazione dell'anta: - verticale  $\pm 5,0$  mm; - orizzontale  $\pm 2,5$  mm.
- › Regolazione frontale dell'anta: - superiore  $\pm 2,0$  mm; - inferiore  $\pm 2,0$  mm.

### TIPOLOGIE APERTURE

- › S10 può essere impiegato con due ante di uguali dimensioni, oppure con una sola anta su vano a giorno o cassetti.
- › L'apertura delle ante è prevista tramite l'ausilio di maniglie posizionate al centro del mobile.

## [ENG] TECHNICAL FEATURES

### FEATURES OF THE MECHANISM

- › Aluminium profiles: 6060T5 alloy, silver anodised.
- › Rollers: high-velocity bearings.
- › Components: in primary zamak 15, coated steel, plastic.

### DOOR FEATURES

- › Maximum weight for each door 10 kg (evenly distributed).
- › Width: - minimum 450 mm; - maximum 1200 mm.
- › Height: - maximum 800 mm.
- › Thickness: - minimum 16 mm; - maximum 30 mm, - maximum with handle 40 mm.
- › Height from the ground: - 35 mm (kitchen cabinet).
- › Material: a) wood or derived material; b) glass with metal frame.
- › Door adjustment: - vertical  $\pm 5.0$  mm. - horizontal  $\pm 2.5$  mm.
- › Door front adjustment: - upper  $\pm 2.0$  mm. - lower  $\pm 2.0$  mm.

### TYPES OF OPENING

- › S10 can be used with two doors of equal size or a single door for an open storage compartment or drawers.
- › The doors are opened by means of handles fitted at the centre of the unit.

## [DEU] TECHNISCHE EIGENSCHAFTEN

### ZUSAMMENSETZUNG DES MECHANISMUS

- › Profile aus Aluminium: Legierung 6060T5, eloxiert, silber.
- › Laufrollen: Hochgeschwindigkeit-Lager.
- › Bauteile: 15-Zamakdruckguss, Stahlblech, Kunststoff.

### EIGENSCHAFTEN DER TÜREN

- › Maximales Gewicht pro Tür 10 kg (gleichmäßig verteilt).
- › Breite: - min. 450 mm; - max. 1200 mm.
- › Höhe: - max. 800 mm.
- › Stärke: - min. 16 mm; - max. 30 mm, - max. incl. Griff 40 mm.
- › Höhe ab dem Boden: - 35 mm (Unterschrank).
- › Material: a) Holz oder Holzprodukte; b) Rahmen aus Metall oder Glas.
- › Regulierung der Tür: - vertikal  $\pm 5,0$  mm; - horizontal  $\pm 2,5$  mm.
- › Front-Regulierung der Tür: - oben  $\pm 2,0$  mm; - unten  $\pm 2,0$  mm.

### ÖFFNUNGSTYPEN

- › S10 kann für 2 Türen mit gleichen Abmessungen oder für eine einzelne Tür und z.B. Schubladen verwendet werden.
- › Die Öffnung der Türen ist mithilfe von Griffen, die sich in der Mitte des Möbelstücks befinden, vorgesehen.

## [FRA] CARACTÉRISTIQUES TECHNIQUES

### COMPOSITION DU MÉCANISME

- › Profilés en aluminium : alliage 6060T5, anodisés argent.
- › Roulettes de coulissement : roulements pour grande vitesse.
- › Composants : zamak 15 primaire, acier laminé, éléments en plastique.

### CARACTÉRISTIQUES DES PORTES

- › Poids maximum par porte 10 kg (réparti de manière uniforme).
- › Largeur : - minimale 450 mm ; - maximale 1200 mm.
- › Hauteur : - maximale 800 mm.
- › Épaisseur : - minimale 16 mm ; - maximale 30 mm, - maximale avec poignée 40 mm.
- › Hauteur du sol : - 35 mm (meuble bas).
- › Matériau : a) bois ou produits dérivés ; b) cadre en métal ou en verre.
- › Réglage de la porte : - vertical  $\pm 5,0$  mm ; - horizontal  $\pm 2,5$  mm.
- › Réglage avant de la porte : - supérieur  $\pm 2,0$  mm ; - inférieur  $\pm 2,0$  mm.

### TYPES D'OUVERTURES

- › S10 peut être utilisé avec deux portes de même taille ou une seule porte pour un espace de rangement ouvert ou des tiroirs.
- › L'ouverture des portes est prévue grâce à des poignées placées au centre du meuble.

## [ESP] CARACTERÍSTICAS TÉCNICAS

### COMPOSICIÓN DEL MECANISMO

- › Perfiles de aluminio: aleación 6060T5, anodizados en plata.
- › Ruedas de deslizamiento: cojinetes para alta velocidad.
- › Componentes: aleaciones primarias de zinc y aluminio 15, laminados de acero, elementos de plástico.

### CARACTERÍSTICAS DE LAS PUERTAS

- › Peso máximo para cada puerta 10 kg (uniformemente distribuido).
- › Anchura: - mínimo 450 mm; - máximo 1200 mm.
- › Altura: - máximo 800 mm.
- › Espesor: - mínimo 16 mm; - máximo 30 mm, - máximo con manilla 40 mm.
- › Altura desde el suelo: - 35 mm (aparador).
- › Material: a) madera o derivados; b) bastidor de metal y vidrio.
- › Regulación de la puerta: - vertical  $\pm 5,0$  mm; - horizontal  $\pm 2,5$  mm.
- › Regulación frontal de la puerta: - superior  $\pm 2,0$  mm; - inferior  $\pm 2,0$  mm.

### TIPOLOGÍAS DE APERTURAS

- › S10 se puede utilizar con dos puertas de las mismas dimensiones o con una sola puerta para compartimentos a la vista o cajones.
- › La apertura de las puertas se realiza mediante la ayuda de manillas colocadas en el centro del mueble.

## [ITA] CARATTERISTICHE PRINCIPALI

## [ENG] KEY FEATURES

## [FRA] CARACTÉRISTIQUES PRINCIPALES

## [DEU] HAUPTEIGENSCHAFTEN

## [ESP] CARACTERÍSTICAS PRINCIPALES



- › Estrema facilità di personalizzazione e montaggio.
- › Fissaggio con viti, senza lavorazioni su ante e mobile.
- › Binario guida senza giunzioni.
- › Innovativo sistema di scorrimento in sospensione a doppia ruota orizzontale.
- › Movimento ammortizzato in apertura e in chiusura.
- › Regolazioni frontali delle ante.
- › Pensile con innovativo sistema di guida delle ante.
- › Altissima resistenza e durata, verificata con stress-test Bortoluzzi di 100.000 cicli.

- › Extremely easy to customise and assemble.
- › Secured with screws without the need of drilling or machining the doors and unit.
- › Single-piece sliding track.
- › Innovative suspended slider with double horizontal wheels.
- › Assisted opening and closing.
- › Front adjustment of the doors.
- › Wall unit with innovative door runner system.
- › Extreme strength and durability, stress-tested by Bortoluzzi with 100,000 cycles.

- › Extrême facilité de personnalisation et de montage.
- › Fixation avec des vis, sans usinage sur les portes ni sur le meuble.
- › Rail du guidage sans jonction.
- › Système coulissant innovant, suspendu, à double galet horizontaux.
- › Amorti en ouverture et fermeture.
- › Réglages frontaux des portes.
- › Meuble suspendu doté d'un système innovant de coulissement des portes.
- › Très haute résistance et longue durée vérifiées grâce à un test de stress Bortoluzzi de 100.000 cycles.

- › Extrem einfaches Anpassen und Montieren.
- › Befestigung mit Schrauben, ohne weitere Arbeiten an den Türen und dem Möbelstück.
- › Führungsschiene ohne Ansätze.
- › Innovatives Hänge-Laufsystem mit horizontal ausgerichtetem Doppelrad.
- › Gedämpfte Bewegung beim Öffnen und Schließen.
- › Frontale Einstellung der Türen.
- › Wandschrank mit innovativem Tür-Führungssystem.
- › Höchste Widerstandsfähigkeit und Lebensdauer, mittels Bortoluzzi-Stress-Test von 100.000 Zyklen überprüft.

- › Gran facilidad de personalización y montaje.
- › Fijación con tornillos, sin manipulaciones en las puertas o en el mueble.
- › Guía sin juntas.
- › Innovador sistema de deslizamiento en suspensión con rueda doble horizontal.
- › Movimiento amortiguado en la apertura y en el cierre.
- › Regulaciones frontales de las puertas.
- › Armario colgante con innovador sistema de guía de las puertas.
- › Altísima resistencia y duración, comprobada con el estrés-test Bortoluzzi de 100.000 ciclos.

[ITA] **TIPOLOGIE DI MONTAGGIO**

[ENG] **TYPES OF ASSEMBLY**

[FRA] **TYPES DE MONTAGE**

[DEU] **MONTAGEART**

[ESP] **TIPOS DE MONTAJE**

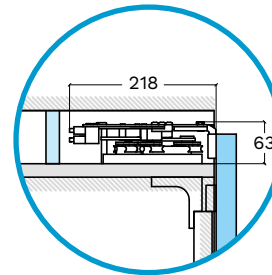
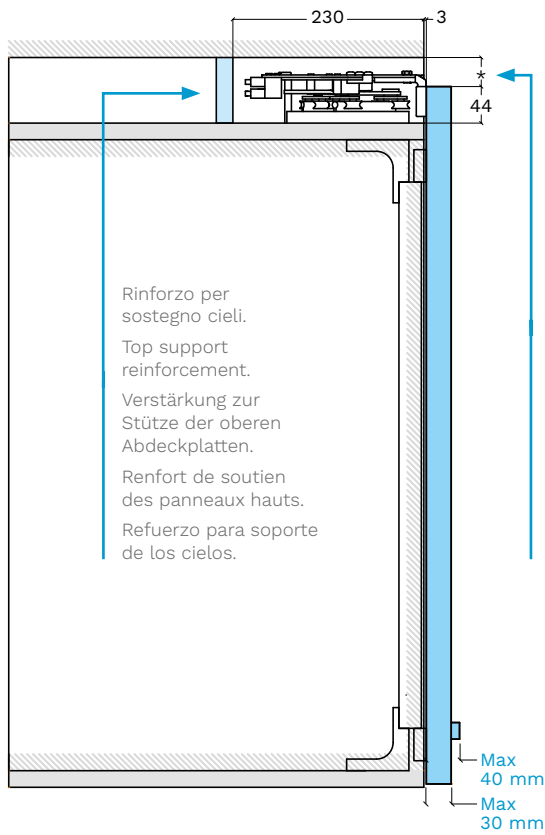
PENSILE

WALL CABINET

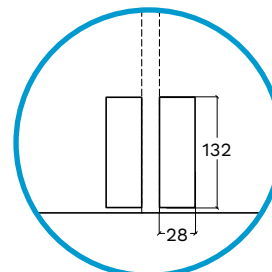
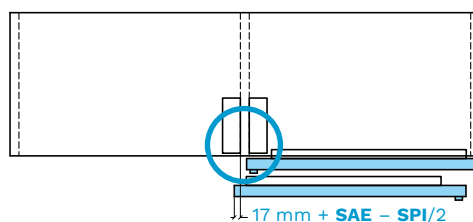
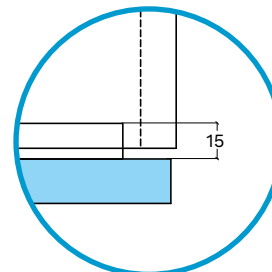
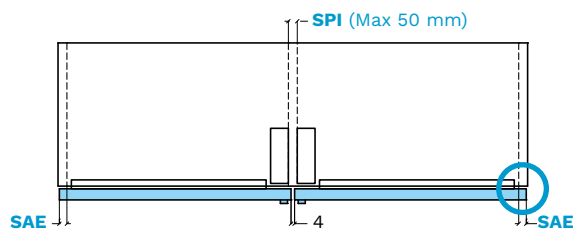
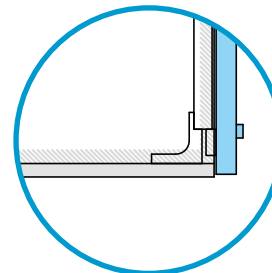
MEUBLE SUSPENDU

WANDSCHRANK

ARMARIO COLGANTE



Spazio minimo per fissaggio e regolazione 35 mm.  
Minimum space 35 mm for fastening and adjusting.  
Minimaler Platzbedarf zum Befestigen und Einstellen 35 mm.  
Espace minimum pour la fixation et le réglage de 35 mm.  
Espacio mínimo para la fijación y la regulación de 35 mm.



[ITA] **TIPOLOGIE DI MONTAGGIO**

[ENG] **TYPES OF ASSEMBLY**

[FRA] **TYPES DE MONTAGE**

[DEU] **MONTAGEART**

[ESP] **TIPOS DE MONTAJE**

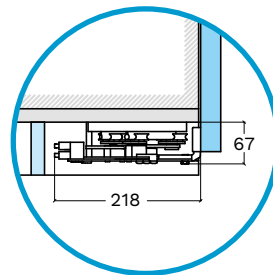
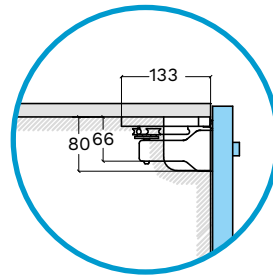
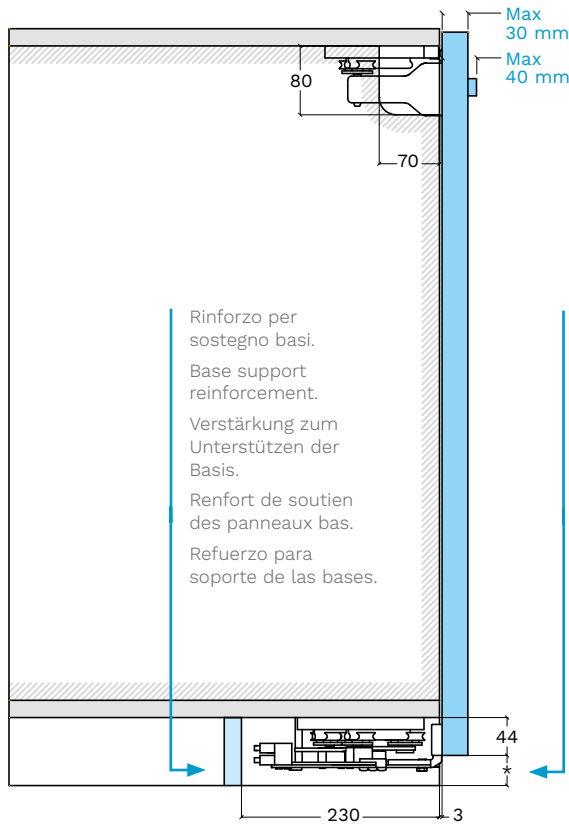
MADIA

KITCHEN CABINET

MEUBLE BAS

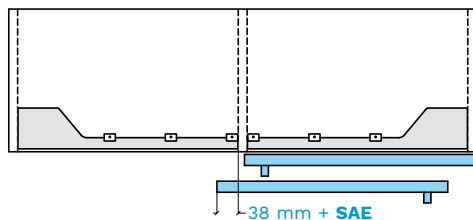
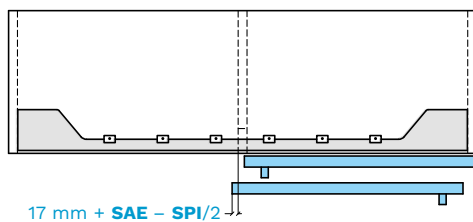
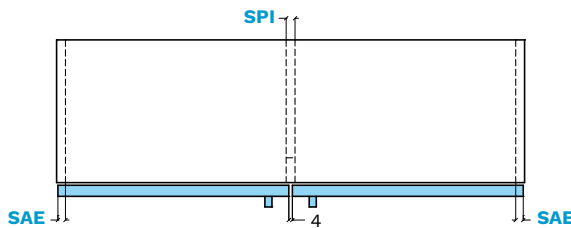
UNTERSCHRANK

APARADOR



Rinforzo per sostegno basi.  
Base support reinforcement.  
Verstärkung zum Unterstützen der Basis.  
Renfort de soutien des panneaux bas.  
Refuerzo para soporte de las bases.

Spazio minimo per fissaggio e regolazione 35 mm.  
Minimum space 35 mm for fastening and adjusting.  
Minimaler Platzbedarf zum Befestigen und Einstellen 35 mm.  
Espace minimum pour la fixation et le réglage de 35 mm.  
Espacio mínimo para la fijación y la regulación de 35 mm.



Guida intera.  
Single-piece sliding track.  
Durchgehende Führungsschiene  
Rail complet.  
Guía entera.

Guida spezzata (solo per ordini su misura).  
Two-piece sliding track (Only for custom orders).  
Zweiteilige Führungsschiene (nur bei Bestellung auf Maß).  
Rail en 2 pièces (uniquement pour les commandes sur-mesure)  
Guía fragmentada (solo para pedidos a medida).



[ITA] **COME ORDINARE**

**Slider S10** è un sistema flessibile che può essere adattato a larghezze della luce interna del mobile (**LI**) che vanno da un minimo di 860 mm a un massimo di 2400 mm.

[ENG] **HOW TO ORDER**

**Slider S10** is a flexible system that can be adapted to the internal width of the unit (**LI**) with a minimum of 860 mm to a maximum of 2400 mm.

**Slider S10** ist ein flexibles System, das an die lichte Innenbreite des Möbelstücks (**LI**), die von einem Minimum von 860 mm bis zu einem Maximum von 2400 mm reicht, angepasst werden kann.

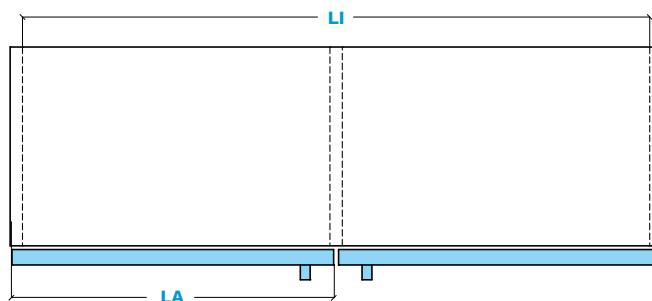
[FRA] **COMMANDE**

Le **Slider S10** est un système flexible qui peut être adapté pour un dégagement de l'intérieur du meuble (**LI**) allant d'un minimum de 860 mm à un maximum de 2400 mm de large.

**Slider S10** es un sistema flexible que se puede adaptar a la anchura de la luz interna del mueble (**LI**) que va desde un mínimo de 860 mm a un máximo de 2400 mm.

[DEU] **BESTELLUNG**

[ESP] **CÓMO HACER UN PEDIDO**



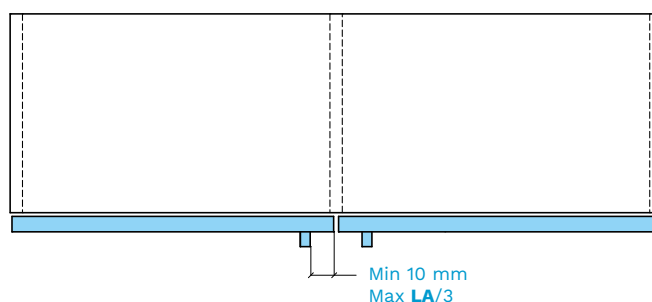
La maniglia deve essere posizionata ad almeno 10 mm dal bordo dell'anta (centro mobile) e al massimo a un terzo della sua larghezza (**LA**).

The handle must be positioned at a minimum of 10 mm from the edge of the door (at the centre of the unit) and a maximum of one third of its width (**LA**).

La poignée doit être placée à au moins 10 mm du bord de la porte (centre du meuble) et au maximum à un tiers de sa largeur (**LA**).

Der Griff muss mindestens 10 mm vom Türtrand (Mitte des Möbelstücks) und maximal auf einem Drittel seiner Breite (**LA**) angebracht sein.

La manilla se debe colocar al menos a 10 mm del borde de la puerta (centro del mueble) y como máximo, a un tercio de su anchura (**LA**).



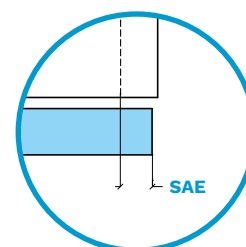
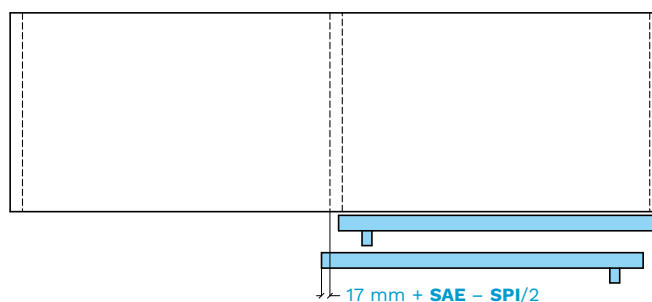
Il sormonto (**SAE**) massimo consentito è di 25 mm.

The maximum permitted superimposition (**SAE**) is 25 mm.

Le recouvrement (**SAE**) maximum admis est de 25 mm.

Die maximal erlaubte Überlappung (**SAE**) beträgt 25 mm.

El remonte (**SAE**) máximo permitido es de 25 mm.



## [ITA] COME ORDINARE

Nella costruzione della struttura del mobile è importante prevedere che il fondo (madia) o il cielo (pensile) siano sufficientemente rigidi da impedirne la flessione. Per questo si suggerisce sempre l'applicazione di un rinforzo ❶.

## [ENG] HOW TO ORDER

### [DEU] BESTELLUNG

The cabinet has to be constructed so that the bottom panel of the kitchen cabinet, or the top panel of the wall cabinet is sufficiently rigid to prevent it from bending. For this reason, some reinforcement is always recommended ❶.

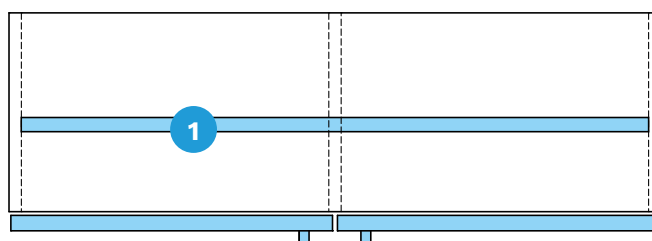
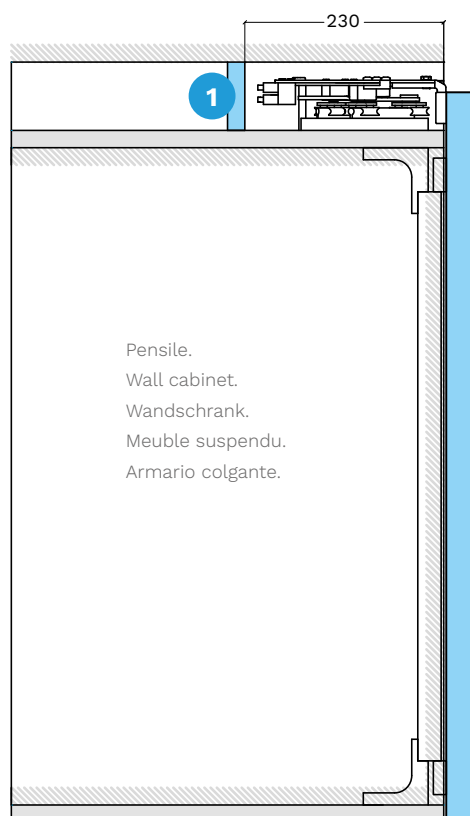
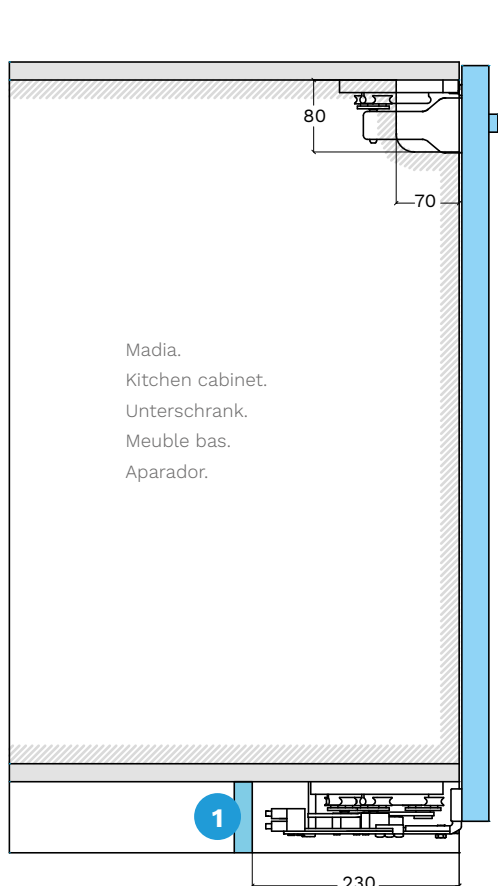
Das Möbelstück muss so konstruiert sein, dass der Boden (Unterschrank) oder die obere Abdeckplatte (Wandschrank) ausreichend steif sind, um ein Durchbiegen vermeiden zu können. Aus diesem Grund wird immer eine Verstärkung empfohlen ❶.

## [FRA] COMMANDE

### [ESP] CÓMO HACER UN PEDIDO

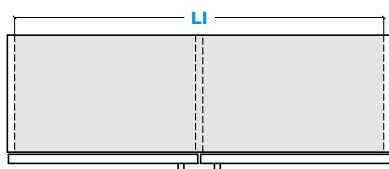
Lors de la fabrication du meuble, il est important de prévoir une bonne rigidité des panneaux hauts (du meuble suspendu) et bas (du meuble bas) afin d'empêcher toute flexion de ceux-ci. C'est la raison pour laquelle il est toujours suggéré d'appliquer un renfort ❶.

En la fabricación de la estructura del mueble es importante tener en cuenta que el fondo (aparador) o el cielo (armario colgante) sean suficientemente rígidos para impedir la flexión. Por ello, se recomienda siempre la aplicación de un refuerzo ❶.



**STANDARD**

Soluzione per massima flessibilità di applicazione che prevede il taglio a misura dei profili di alluminio e pvc e l'assemblaggio del meccanismo da parte del cliente. In base alla larghezza interna del mobile (**LI**) si compone il meccanismo utilizzando un Kit carrelli **1** e un Kit profili e accessori **2** per madia **M** o per pensile **P**.


**STANDARD**
**STANDARD**

A solution for a whole range of applications that requires the customer to measure and cut aluminium and PVC profiles and to assemble the mechanism. Depending on the internal width of the unit (**LI**), the mechanism is put together using a carriage kit **1** and a profile kit and accessories **2** for kitchen cabinet **M** or wall cabinet **P**.

Eine Lösung mit maximaler Anwendungsflexibilität, die ein Zuschneiden auf Maß der Aluminium- und PVC-Profilen und den Zusammenbau des Mechanismus seitens des Kunden vorsieht. Auf Grundlage der lichten Innenbreite des Möbelstücks (**LI**) wird der Mechanismus zusammengesetzt. Hierzu wird ein Laufwagen-Kit **1** und ein Profil-Kit und Zubehör **2** für Unterschrank / Sideboard **M** oder Wandschrank **P** verwendet.

**STANDARD**
**ESTÁNDAR**

Solution pour une flexibilité maximale d'application qui prévoit la découpe sur mesure des profilés en aluminium et en PVC et l'assemblage du mécanisme par le client. Le mécanisme est composé en fonction de la largeur intérieure du meuble (**LI**) en utilisant un kit de ferrures **1** et un kit de rails et d'accessoires **2** pour meuble bas **M** et meuble suspendu **P**.

Solución con máxima flexibilidad de aplicación que prevé el corte a medida de los perfiles de aluminio y pvc y el montaje del mecanismo por parte del cliente. El mecanismo se compone en función de la anchura interna del mueble (**LI**) utilizando un kit de carretillas **1** y un kit de perfiles y accesorios **2** para aparador **M** o armario colgante **P**.

		LI (mm)							
		860÷987	988÷1115	1116÷1371	1372÷1627	1628÷1883	1884÷2139	2140÷2400	
<b>M</b> <b>P</b>	<b>1</b>	VE57KIT0101	<b>M</b>	<b>P</b>					
		VE57KIT0102		<b>M</b>	<b>P</b>				
		VE57KIT0103			<b>M</b>	<b>P</b>			
		VE57KIT0104				<b>M</b>	<b>P</b>		
		VE57KIT0105					<b>M</b>	<b>P</b>	
		VE57KIT0106						<b>M</b>	<b>P</b>
		VE57KIT0107							<b>M</b>
<b>M</b>	<b>2</b>	VE57KIT0201	<b>M</b>	<b>M</b>	<b>M</b>	<b>M</b>			
		VE57KIT0202					<b>M</b>	<b>M</b>	<b>M</b>
<b>P</b>	<b>2</b>	VE57KIT0301	<b>P</b>	<b>P</b>	<b>P</b>	<b>P</b>			
		VE57KIT0302					<b>P</b>	<b>P</b>	<b>P</b>

## [ITA] COME ORDINARE

STANDARD

## [ENG] HOW TO ORDER

STANDARD

STANDARD

## [FRA] COMMANDE

STANDARD

ESTÁNDAR

## [DEU] BESTELLUNG

## [ESP] CÓMO HACER UN PEDIDO

Cod.	 (kg)	 (m <sup>3</sup> )	 (mm)
<b>VE57KIT0101</b>	6,05	0,0212	470 x 300 x 150
<b>VE57KIT0102</b>	6,40	0,0225	500 x 300 x 150
<b>VE57KIT0103</b>	6,74	0,0240	535 x 300 x 150
<b>VE57KIT0104</b>	7,43	0,0270	600 x 300 x 150
<b>VE57KIT0105</b>	8,12	0,0297	660 x 300 x 150
<b>VE57KIT0106</b>	8,81	0,0326	725 x 300 x 150
<b>VE57KIT0107</b>	9,50	0,0355	790 x 300 x 150
<b>VE57KIT0201</b>	3,80	0,0252	1750 x 160 x 90
<b>VE57KIT0202</b>	4,30	0,036	2500 x 160 x 90
<b>VE57KIT0301</b>	4,80	0,0252	1750 x 160 x 90
<b>VE57KIT0302</b>	5,30	0,036	2500 x 160 x 90

## SU MISURA

Per ordini superiori a 10 pezzi per misura, il meccanismo può essere fornito tagliato e assemblato, sia con guida spezzata che con guida intera.

## CUSTOMISED SYSTEMS

### NACH MASS

For made to measure orders of 10 pieces or more, the mechanism can be supplied cut and assembled with either a two-piece sliding track or a single-piece sliding track.

Bei Bestellungen von mehr als 10 Stück auf Maß kann der Mechanismus schon zusammengebaut und geschnitten, sowohl mit geteilter als auch mit durchgehender Führungsschiene geliefert werden.

## SUR MESURE

### A MEDIDA

Pour des commandes supérieures à 10 pièces par dimension, le mécanisme peut être fourni découpé et assemblé, aussi bien avec un rail en 2 pièces qu'avec un rail entier.

Para pedidos superiores a 10 unidades por medida, el mecanismo se puede entregar cortado y montado, tanto con guía fragmentada como con guía entera.

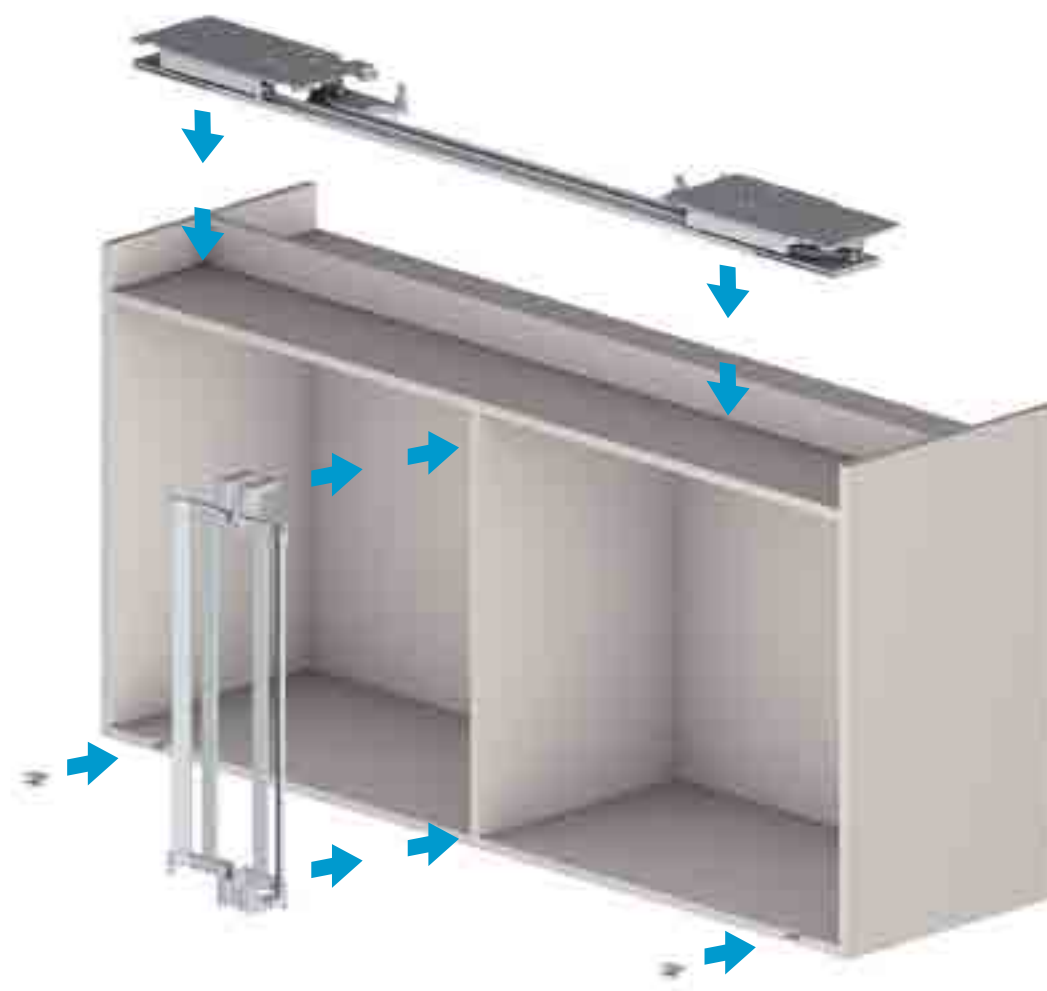
PENSILE

WALL CABINET

MEUBLE SUSPENDU

WANDSCHRANK

ARMARIO COLGANTE



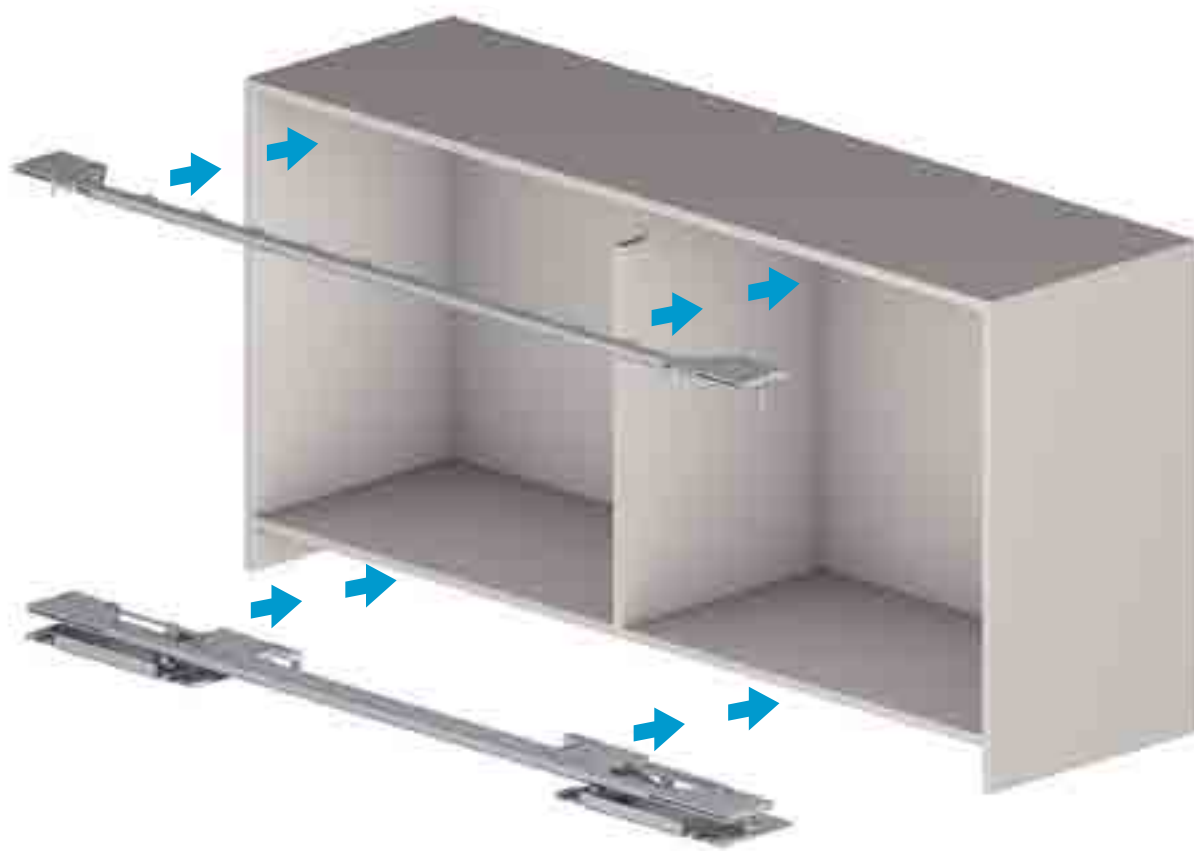
MADIA

KITCHEN CABINET

MEUBLE BAS

UNTERSCHRANK

APARADOR



## [ITA] **BREVETTI**

---

Brevetto depositato presso il Ministero delle Attività Produttive Ufficio Italiano Brevetti e Marchi (U.I.B.M.).

## [ENG] **PATENTS**

---

Patent filed with the Ministry of Productive Activities - Italian Patent and Trademark Office (U.I.B.M.).

## [FRA] **BREVETS**

---

Brevet déposé auprès du Ministère des Activités de Production au Bureau Italien des Brevets et Marques (U.I.B.M.).

## [DEU] **PATENTE**

---

Beim Ministerium für Produktionstätigkeiten - Italienisches Patent- und Markenamt (U.I.B.M.) hinterlegtes Patent.

## [ESP] **PATENTES**

---

Patente depositada en el Ministerio de Actividades productivas, departamento italiano de patentes y marcas (U.I.B.M.).

# sliderS10



**bortoluzzi**

Moving silence

Bortoluzzi Sistemi SPA  
via Caduti 14 Settembre 1944, n°45  
32100 Belluno - Italy  
tel +39 0437 930866  
fax +39 0437 931442  
info@bortoluzzi.com  
www.bortoluzzi.com

