

sliderL70

**Sistema di scorrimento
complanare a due e tre ante
con ammortizzatore magnetico
- portata 70 kg.**

**Coplanar two and three-door
system with linear magnetic
damper
- capacity 70 kg per door.**

**Système coulissant coplanaire
à deux et trois portes,
avec amortisseur magnétique
- portée 70 kg.**

**Flächenbündiges Gleitsystem
mit zwei und drei Türen
mit magnetischem Dämpfer
- Tragfähigkeit 70 kg.**

**Sistema de deslizamiento
coplanario de dos y tres
puertas con
amortiguador magnético
- capacidad 70 kg.**



[ITA] PROFILO

Fondata nel 1988, nei primi anni **Bortoluzzi** si è dedicata alla progettazione e alla produzione di meccanismi di scorrimento in esclusiva per alcune primarie aziende dell'arredamento.

La stretta collaborazione con importanti imprese del settore e il continuo stimolo a ricercare risposte originali alle esigenze dei clienti, hanno permesso a **Bortoluzzi** di acquisire competenze distintive nell'ideare, sviluppare e industrializzare sistemi di scorrimento.

Partendo da questo bagaglio di esperienze, oggi **Bortoluzzi** offre un'ampia gamma di prodotti brevettati, pensati per rendere silenziosa, piacevole e sicura l'apertura e la chiusura a scorrimento delle più svariate tipologie di vani: dai capienti armadi guardaroba, ai mobili per il soggiorno, ai più piccoli contenitori per le cucine.

[ENG] PROFILE

Established in 1988, **Bortoluzzi** first specialised in the exclusive design and production of sliding mechanisms for various leading furnishing companies.

Bortoluzzi went on to gain valuable expertise in the creation, development and marketing of its sliding systems, working closely with top businesses in the sector and investing in ongoing research for original solutions that could meet the disparate needs of its customers.

Backed by this considerable experience, **Bortoluzzi** now offers an extensive range of patented products devised to ensure the pleasingly silent and secure opening and closing action of all types of unit doors, from the largest wardrobes to items of furniture in the living room and the smallest kitchen units.

[FRA] PROFIL

Fondée en 1988, **Bortoluzzi** s'est tout d'abord consacrée dans les premières années à la conception et à la production de mécanismes coulissants exclusifs, pour quelques fabricants majeurs de meubles. L'étroite collaboration avec des entreprises importantes du secteur et sa motivation continue afin de trouver des réponses originales aux besoins des clients ont permis à **Bortoluzzi** d'acquérir des compétences particulières dans la conception, le développement et l'industrialisation des systèmes coulissants. C'est avec cette longue expérience accumulée, que **Bortoluzzi** offre aujourd'hui une large gamme de produits brevetés, conçus pour offrir un fonctionnement parfaitement silencieux et une ouverture et une fermeture agréable et sûre, ceci pour des applications très variées : des grands dressings aux meubles de séjour en passant par les plus petites meubles de cuisine.

[DEU] PROFIL

Nach der Gründung im Jahr 1988 hat sich **Bortoluzzi** der Entwicklung und Herstellung von Gleitmechanismen für einige führende Innenausstattungsunternehmen gewidmet. Die enge Zusammenarbeit mit bedeutenden Unternehmen des Bereichs und die kontinuierliche Herausforderung, originelle Antworten auf die Bedürfnisse der Kunden zu finden, haben **Bortoluzzi** dazu verholfen, sich ausgedehnte Kompetenzen in der Ideenfindung, Entwicklung und Industrialisierung von Gleitmechanismen zu schaffen.

Ausgehend von dieser Fülle an Erfahrung, bietet **Bortoluzzi** heute ein umfangreiches Sortiment an patentierten Produkten an, die dazu entwickelt wurden, das gleitende Öffnen und Schließen verschiedenster Arten von Möbeln, von großen Garderobenschränken über Wohnzimmermöbel bis hin zu kleinen Küchenschränken leise, angenehm und sicher zu gestalten.

[ESP] PERFIL

Fundada en 1988, durante los primeros años **Bortoluzzi** se dedicó al diseño y a la fabricación de mecanismos de deslizamiento en exclusiva para algunas empresas primarias de decoración. La estrecha colaboración con importantes empresas del sector y el estímulo constante para encontrar respuestas originales a las exigencias de los clientes, han permitido a **Bortoluzzi** adquirir competencias distintivas en la invención, desarrollo e industrialización de los sistemas de deslizamiento.

Partiendo de este equipaje de experiencias, en la actualidad **Bortoluzzi** ofrece una amplia gama de productos patentados, pensados para hacer silenciosa, agradable y segura la apertura y el cierre por deslizamiento de las tipologías más variadas de compartimentos, desde los amplios armarios roperos, a los muebles para el comedor, hasta los más pequeños contenedores para las cocinas.

[ITA] INDICE

Caratteristiche tecniche	5
Caratteristiche principali	6
Tipologie di montaggio	7
Come ordinare	9
Possibili soluzioni	13
Brevetti	15

[ENG] INDEX

Technical features	5
Key features	6
Types of assembly	7
How to order	9
Possible solutions	13
Patents	15

[FRA] INDEX

Caractéristiques techniques	5
Caractéristiques principales	6
Types de montage	7
Commande	9
Solutions possibles	13
Brevets	15

[DEU] INHALTSVERZEICHNIS

Technische Eigenschaften	3
Haupteigenschaften	6
Montageart	7
Bestellung	9
Mögliche Lösungen	13
Patente	15

[ESP] ÍNDICE

Características técnicas	3
Características principales	6
Tipos de montaje	7
Cómo hacer un pedido	9
Posibles soluciones	13
Patentes	15

[ITA] SLIDER L70

L70 è il sistema coplanare per vani con ante del peso massimo di 70 kg. Grazie a brevetti esclusivi della serie Slider e a carrelli e binari specifici, e al rivoluzionario ammortizzatore magnetico **L70** garantisce la morbidezza e la leggerezza tipiche Bortoluzzi anche nei contenitori con porte particolarmente pesanti.

Disponibile nelle varianti a due e tre ante, può essere completato con una copertura frontale personalizzabile. Per le sue doti di affidabilità, modularità e portata, **L70** è ideale per gli armadi guardaroba della zona notte e, in generale, per tutti i contenitori di grandi dimensioni.

[ENG] SLIDER L70

L70 is the coplanar system for cabinets with doors weighing up to 70 kg. Thanks to the exclusive patented design of the Slider range, the precision-built carriages and tracks and to the revolutionary linear magnetic damper, **L70** delivers the smoothness and lightness of touch typical of Bortoluzzi even with particularly heavy doors.

Available in two- or three-door variants, it can be specified with a customisable front cover. Its features of reliability, modularity and capacity make **L70** ideal for wardrobes in the bedrooms and for all large cabinets in general.

[FRA] SLIDER L70

L70 est le système coulissant coplanaire pour meubles avec des portes d'un poids maximum de 70 kg. Grâce aux brevets exclusifs de la gamme Slider, aux ferrures et aux rails spécifiques ainsi qu' à un amortisseur magnétique révolutionnaire, **L70** garantit la souplesse et la légèreté, typiques de Bortoluzzi, même pour des meubles qui ont des portes particulièrement lourdes. Disponible dans les variantes à deux et trois portes, il peut être complété par un cache frontal personnalisable.

Grâce à ses caractéristiques de fiabilité, de modularité et de portée, **L70** est idéal pour les armoires de rangement des chambres

[DEU] SLIDER L70

L70 ist ein flächenbündiges System für Elemente mit Türen mit einem Höchstgewicht von 70 kg. Dank der exklusiven Patente der Serie Slider, den speziellen Wagen und Schienen sowie dem revolutionären magnetischen Dämpfer, gewährleistet L70 die für die Bortoluzzi Systeme typische Weichheit und Leichtigkeit auch bei Schränken mit besonders schweren Türen. Der Slider **L70** ist in den Ausführungen mit zwei und drei Türen verfügbar und läßt sich mit einer individuell anpassbaren Frontabdeckung ergänzen.

Aufgrund seiner Zuverlässigkeit, Modularität und Tragfähigkeit ist **L70** ideal für Kleiderschränke im Schlafbereich und ganz allgemein für große Schränke, z. Bsp. im Objektbau.

[ESP] SLIDER L70

L70 es el sistema coplanario para compartimentos con puertas con un peso máximo de 70 kg. Gracias a las patentes exclusivas de la serie Slider y a los carros y guías específicos, **L70** garantiza la suavidad y la ligereza típicas de Bortoluzzi, incluso en los contenedores con puertas muy pesadas. Está disponible en las variantes de dos y tres puertas, y se puede completar con una tapa frontal personalizable.

Gracias a sus características de fiabilidad, modularidad y capacidad, **L70** es ideal para los armarios roperos de la zona de noche y, en general, para todos los contenedores de grandes dimensiones.

[ITA] CARATTERISTICHE TECNICHE

COMPOSIZIONE MECCANISMO

- › Ammortizzazione con tecnologia magnetica.
- › Profili in alluminio: lega 6060T5 anodizzati argento.
- › Ruote di scorrimento: cuscinetti per alta velocità rivestiti in materiale plastico.
- › Guide per l'uscita delle ante: in materiale plastico per una ottimale insonorizzazione.
- › Carrello superiore portante: in lega d'alluminio pressofuso.
- › Staffe in lamiera zincata.
- › Componenti di traslazione e regolazione: in zama primaria 15.

CARATTERISTICHE ANTE

- › Peso massimo per singola anta 70 kg (uniformemente distribuito).
- › Larghezza: - minimo 800 mm;
- massimo 2000 mm.
- › Altezza: - massimo 3000 mm.
- › Spessore: - minimo 18 mm;
- massimo con maniglia 45 mm.
- › Materiale: a) legno o derivati;
b) telaio in metallo e vetro.
- › Regolazione dell'anta:
- verticale $\pm 5,0$ mm;
- orizzontale $\pm 3,5$ mm.
- › Regolazione frontale dell'anta:
- superiore $\pm 4,0$ mm;
- inferiore $\pm 1,5$ mm.

[ENG] TECHNICAL FEATURES

FEATURES OF THE MECHANISM

- › Soft closing with magnetic technology.
- › Aluminium profiles: alloy 6060T5, anodised silver.
- › Nylon-coated rollers with high-velocity bearings.
- › Guide rails in thermoplastic for excellent sound-proofing.
- › Top support carriage in pressed aluminium.
- › Brackets in galvanised steel.
- › Sliders and adjustment parts in primary zamak 15.

DOOR FEATURES

- › Maximum weight for each door 70 kg (evenly distributed).
- › Width: - minimum 800 mm;
- maximum 2000 mm.
- › Height: - maximum 3000 mm.
- › Thickness: - minimum 18 mm;
- maximum with handle 45 mm.
- › Material: a) wood or derived material;
b) glass with metal frame.
- › Door adjustment:
- vertical $\pm 5,0$ mm;
- horizontal $\pm 3,5$ mm.
- › Door front adjustment:
- upper $\pm 4,0$ mm;
- lower $\pm 1,5$ mm.

[DEU] TECHNISCHE EIGENSCHAFTEN

ZUSAMMENSETZUNG DES MECHANISMUS

- › Dämpfung mit magnetischer Technologie.
- › Aluminiumprofile: Legierung 6060T5, Silber eloxiert.
- › Schieberollen: Plastikbezogene Hochgeschwindigkeitslager.
- › Türgleitschienen: aus Kunststoffmaterial zu einer optimalen Schalldämmung.
- › Oberer tragender Laufwagen aus Aluminium.
- › Führungsplatten aus verzinktem Blech.
- › Einstell- und Verschiebungselemente aus 15er Zamakdruckguss.

EIGENSCHAFTEN DER TÜREN

- › Maximales Gewicht pro Tür 70 kg (gleichmäßig verteilt).
- › Breite: - min. 800 mm;
- max. 2000 mm.
- › Höhe: - max. 3000 mm.
- › Stärke: - min. 18 mm;
- max. incl. Griff 45 mm.
- › Material: a) Holz oder Holzprodukte;
b) Rahmen aus Metall oder Glas.
- › Regulierung der Tür:
- vertikal $\pm 5,0$ mm;
- horizontale $\pm 3,5$ mm.
- › Front-Regulierung der Tür:
- oben $\pm 4,0$ mm;
- unten $\pm 1,5$ mm.

[FRA] CARACTÉRISTIQUES TECHNIQUES

COMPOSITION DU MÉCANISME

- › Amortissement doté d'une technologie magnétique.
- › Profilés en aluminium : alliage 6060T5 anodisés argent.
- › Roues de coulissement : roulements pour haute vitesse revêtus en plastique.
- › Guides pour la sortie des portes : en plastique pour une insonorisation optimale.
- › Chariot supérieur portant : en alliage d'aluminium moulé sous pression.
- › Étriers en tôle zinguée.
- › Composants de translation et réglage : en zamak primaire 15.

CARACTÉRISTIQUES DES PORTES

- › Poids maximum par porte 70 kg (Réparti de manière uniforme).
- › Largeur : - minimale 800 mm ;
- maximale 2000 mm.
- › Hauteur : - maximale 3000 mm.
- › Épaisseur: - minimale 18 mm ;
- maximale avec poignée 45 mm.
- › Matériau : a) bois ou produits dérivés ;
b) cadre en métal ou en verre.
- › Réglage de la porte :
- vertical $\pm 5,0$ mm ;
- horizontal $\pm 3,5$ mm.
- › Réglage avant de la porte :
- supérieur $\pm 4,0$ mm ;
- inférieur $\pm 1,5$ mm.

[ESP] CARACTERÍSTICAS TÉCNICAS

COMPOSICIÓN DEL MECANISMO

- › Amortiguación con tecnología magnética.
- › Perfiles de aluminio: aleación 6060T5, anodizados en plata.
- › Ruedas de deslizamiento: cojinetes para alta velocidad revestidos de material plástico.
- › Guías para la salida de las puertas: de material plástico para una insonorización óptima.
- › Carro superior portante: en aleación de aluminio fundido a presión.
- › Estribos de chapa galvanizada.
- › Componentes de traslación y regulación: en zamak primaria 15.

CARACTERÍSTICAS DE LAS PUERTAS

- › Peso máximo para cada puerta 70 kg (uniformemente distribuido).
- › Anchura: - mínimo 800 mm;
- máximo 2000 mm.
- › Altura: - máximo 3000 mm.
- › Espesor: - mínimo 18 mm;
- máximo con manilla 45 mm.
- › Material: a) madera o derivados;
b) bastidor de metal y vidrio.
- › Regulación de la puerta:
- vertical $\pm 5,0$ mm;
- horizontal $\pm 3,5$ mm.
- › Regulación frontal de la puerta:
- superior $\pm 4,0$ mm;
- inferior $\pm 1,5$ mm.

[ITA] CARATTERISTICHE PRINCIPALI

[ENG] KEY FEATURES

[FRA] CARACTÉRISTIQUES PRINCIPALES

[DEU] HAUPTEIGENSCHAFTEN

[ESP] CARACTERÍSTICAS PRINCIPALES



- › Ammortizzazione con tecnologia magnetica.
- › Guide in alluminio e pvc per un movimento fluido e silenzioso.
- › Meccanismo pre-assemblato per un montaggio rapido e sicuro.
- › Ammortizzazione in apertura e chiusura.
- › Altissima resistenza e durata, verificata con stress-test Bortoluzzi di 100.000 cicli.
- › Disponibile anche nella versione a 3 ante.

- › Soft closing with magnetic technology.
- › Aluminium and PVC guide tracks for smooth, silent movement.
- › Pre-assembled mechanism for fast, safe assembly.
- › Cushioned for opening and closing.
- › Extremely tough and long-lasting, subjected to 100,000 cycles of the Bortoluzzi stress test.
- › Available also in 3-door configuration.

- › Amortissement doté d'une technologie magnétique.
- › Rails en aluminium et PVC pour un mouvement fluide et silencieux.
- › Mécanisme préassemblé pour un montage rapide en toute sécurité.
- › Amortissement en ouverture et fermeture.
- › Très haute résistance et durée vérifiées avec le stress-test de Bortoluzzi de 100.000 cycles.
- › Disponible aussi dans la version à 3 portes.

- › Dämpfung mit magnetischer Technologie.
- › Alu- und PVC-Schienen für eine fließende und geräuschlose Bewegung.
- › Vormontierter Mechanismus für eine schnelle und sichere Montage.
- › Gedämpftes Öffnene und Schließen.
- › Hohe Resistenz und Lebensdauer, die mittels Stresstest mit 100.000 Bewegungsabläufen von Bortoluzzi geprüft wurden.
- › Erhältlich auch in der Version mit drei Türen.

- › Amortiguación con tecnología magnética.
- › Guías en aluminio y pvc para un movimiento fluido y silencioso.
- › Mecanismo premontado para un montaje rápido y seguro.
- › Amortiguación en apertura y cierre.
- › Altísima resistencia y duración, comprobada con stress-test Bortoluzzi de 100.000 ciclos.
- › Disponible también en la versión con 3 puertas.

[ITA] **TIPOLOGIE DI MONTAGGIO**

[ENG] **TYPES OF ASSEMBLY**

[FRA] **TYPES DE MONTAGE**

[DEU] **MONTAGEART**

[ESP] **TIPOS DE MONTAJE**

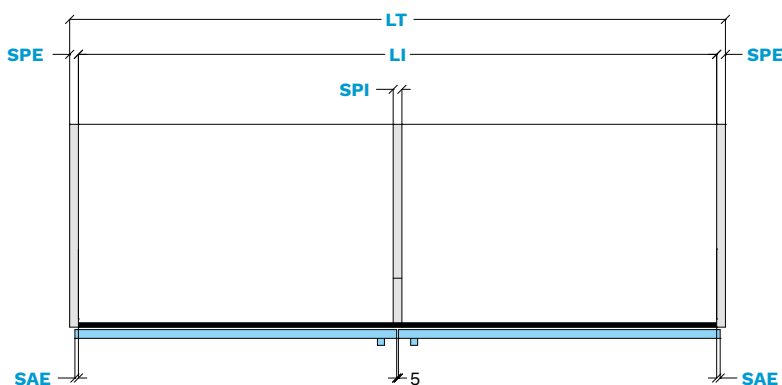
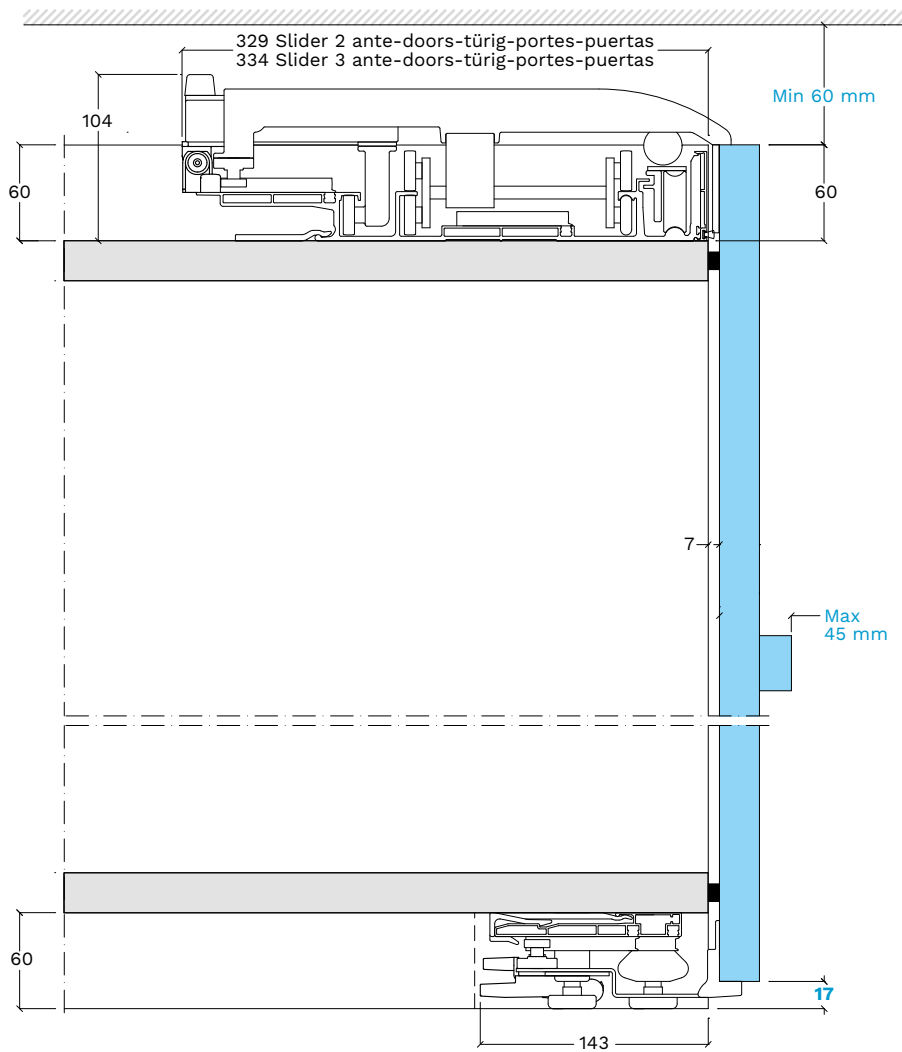
TIPOLOGIA 17

TYPE 17

TYPE 17

TYP 17

TIPOLOGÍA 17



[ITA] **TIPOLOGIE DI MONTAGGIO**

[ENG] **TYPES OF ASSEMBLY**

[FRA] **TYPES DE MONTAGE**

[DEU] **MONTAGEART**

[ESP] **TIPOS DE MONTAJE**

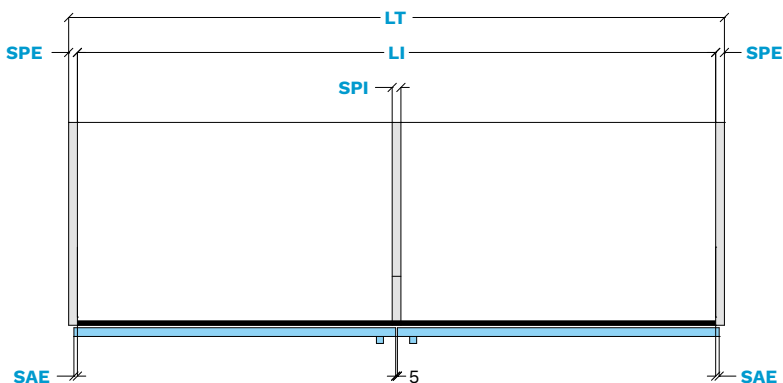
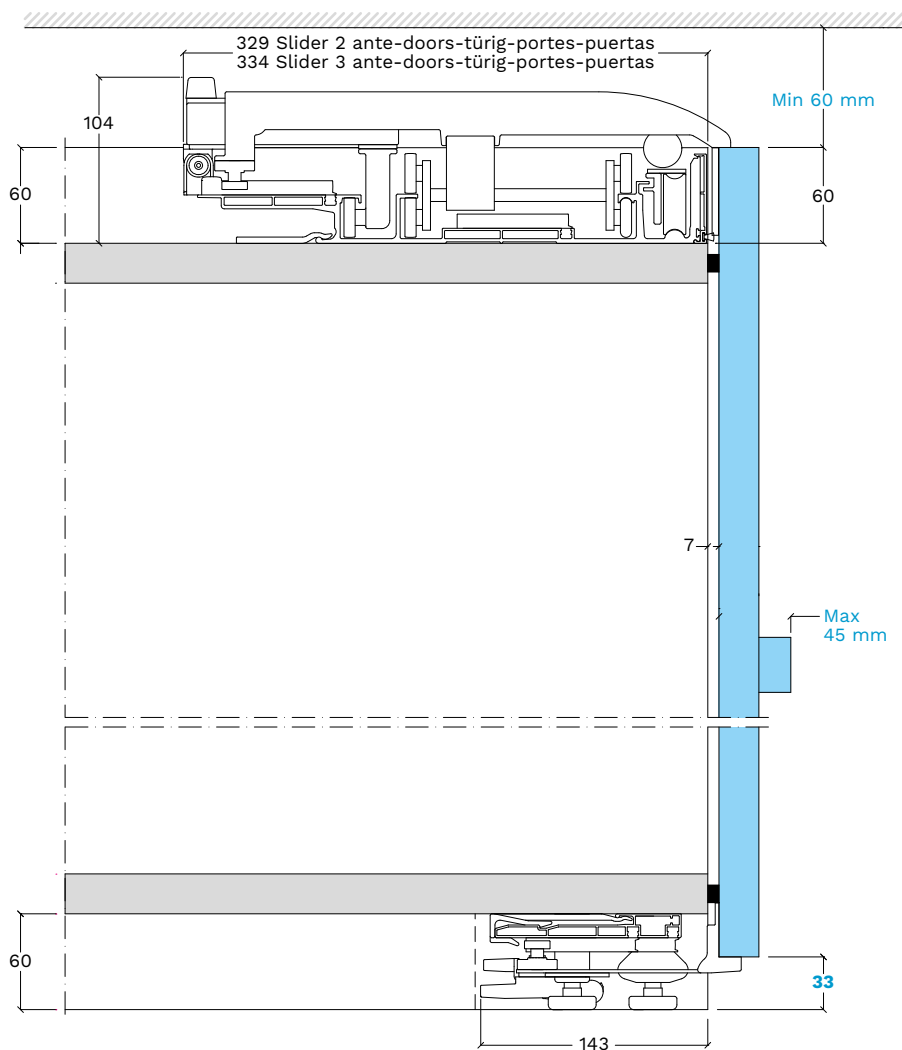
TIPOLOGIA 33

TYPE 33

TYPE 33

TYP 33

TIPOLOGÍA 33



[ITA] **COME ORDINARE**

SU MISURA - 2 ANTE

I meccanismi **Slider L70** possono essere richiesti "su misura", cioè progettati per essere installati su contenitori con luce interna (**LI**) pari alla lunghezza dei binari (**LP**).

[ENG] **HOW TO ORDER**

[DEU] **BESTELLUNG**

CUSTOMISED SYSTEMS - 2 DOORS

NACH MASS - 2-TÜRIG

The **Slider L70** can be customised, i.e., designed for installation on cabinets with internal width (**LI**) equal to the length of the slider rail (**LP**).

Die **Slider L70** Beschläge können "nach Maß" angefordert bzw. entworfen werden, um an Korpussen mit einem lichten Innenmaß (**LI**) gleich der Schienenlänge (**LP**) installiert zu werden.

[FRA] **COMMANDE**

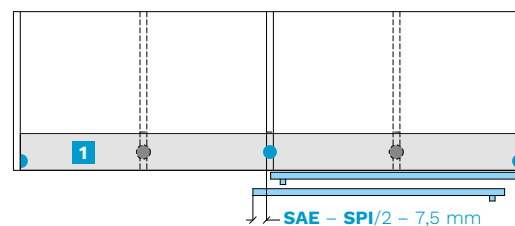
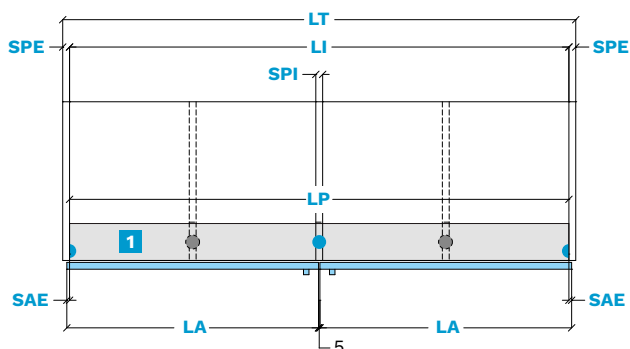
[ESP] **CÓMO HACER UN PEDIDO**

SUR MESURE - 2 PORTES

A MEDIDA - 2 PUERTAS

Les mécanismes **Slider L70** peuvent être demandés « sur mesure », c'est-à-dire projetés pour être installés sur des conteneurs avec lumière intérieure (**LI**) de la même longueur que les rails (**LP**).

Los mecanismos **Slider L70** pueden solicitarse "a medida", es decir, diseñados para instalarse en recipientes con luz interna (**LI**) igual a la longitud de las guías (**LP**).



- 1 Profilo superiore ed inferiore.
Upper and lower sliding mechanism.
Oberer und Unterer Gleitmechanismus.
Profil supérieur et inférieur.
Perfil superior e inferior.

- Piedini sempre presenti nel binario.
Feet supplied with the Track.
Mitgelieferte Stellfüße.
Pieds toujours présents dans le rail.
Pies siempre presentes en la guía.

- Piedini opzionali, su richiesta.
Optional feet, on request.
Mitgelieferte Stellfüße auf Anfrage.
Pieds facultatifs, sur demande.
Pies opcionales, bajo pedido.

[ITA] COME ORDINARE

STANDARD - 2 ANTE

I meccanismi **Slider L70** 2 ante standard possono essere installati su armadi con dimensioni fino a 200 mm superiori (**LI**) al meccanismo stesso. In questo caso bisogna però considerare una apertura ridotta dell'anta come descritto nella formula qui sotto riportata ($A + SAE - SPI/2 + 4,5$ mm).

[ENG] HOW TO ORDER

STANDARD - 2 DOORS

STANDARD - 2-TÜRIG

Slider L70 2 doors standard can be installed on wardrobe with dimension (**LI**) up to 200 mm longer than mechanism itself. In this case must be considered a reduction in the doors opening as described on the formula here below ($A + SAE - SPI/2 + 4,5$ mm).

Die **Slider L70** standard Beschläge können auf Schränken mit Innenlicht (**LI**) bis zu 200 mm größer als der Beschlag selbst installiert werden. In diesem Fall muss berücksichtigt werden, dass die Türöffnung kleiner wird. Die Reduzierung kann mit folgender Formel berechnet werden: ($A + SAE - SPI/2 + 4,5$ mm).

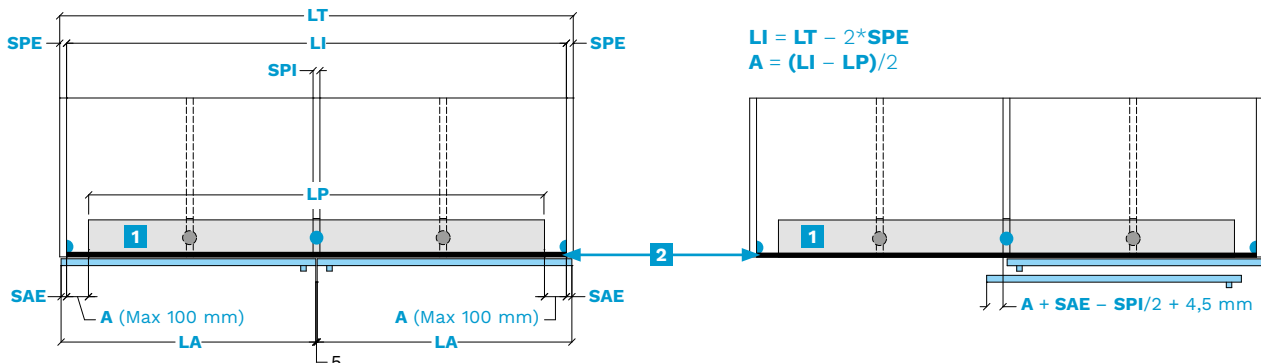
[FRA] COMMANDE

STANDARD - 2 PORTES

ESTÁNDAR - 2 PUERTAS

Les mécanismes **Slider L70** 2 portes standards peuvent être installés sur des armoires ayant des dimensions jusqu'à 200 mm supérieures (**LI**) au mécanisme même. Dans ce cas, il faut cependant considérer une ouverture réduite de la porte, comme décrit dans la formule reportée ci-dessous ($A + SAE - SPI/2 + 4,5$ mm).

Los mecanismos **Slider L70** 2 puertas estándar pueden instalarse en armarios con dimensiones de hasta 200 mm superiores (**LI**) a dicho mecanismo. Aunque en este caso hay que considerar una apertura reducida de la puerta, como se describe en la fórmula que se detalla a continuación ($A + SAE - SPI/2 + 4,5$ mm).



- 1** Profilo superiore ed inferiore.
Upper and lower sliding mechanism.
Oberer und Unterer Gleitmechanismus.
Profil supérieur et inférieur.
Perfil superior e inferior.

- 2** Copertura frontale.
Front cover.
Frontabdeckungen.
Couverture frontale.
Tapa frontal.

- Piedini sempre presenti nel binario.
Feet supplied with the Track.
Mitgelieferte Stellfüße.
Pieds toujours présents dans le rail.
Pies siempre presentes en la guía.

- Piedini presenti con binario **LP** maggiore di 2999 mm.
Additional feet supplied on track **LP** over 2999 mm.
Optionale Stellfüße ab Schienenlänge 2999 mm.
Pieds présents avec rail **LP** supérieur de 2999 mm.
Pies presentes con guía **LP** mayor de 2999 mm.

STANDARD - 2 ANTE

Tabella meccanismi standard.

STANDARD - 2 DOORS
STANDARD - 2-TÜRIG

Table of standard mechanisms.

Tabelle Standard Beschläge.

STANDARD - 2 PORTES
ESTÁNDAR - 2 PUERTAS

Tableau mécanismes standards.

Tabla de mecanismos estándar.

Descrizione Description Beschreibung Description Descripción	Cod.	LI	LP	
		(mm)	(mm)	
Slider L70 2 ante Slider L70 2 doors Slider L70 2-türig Slider L70 2 portes Slider L70 2 puertas	SL16-18	VE30FA1600NN	1600+1799	1599
	SL18-20	VE302A1800NN	1800+1999	1799
	SL20-22	VE302A2000NN	2000+2199	1999
	SL22-24	VE302A2200NN	2200+2399	2199
	SL24-26	VE302A2400NN	2400+2599	2399
	SL26-28	VE302A2600NN	2600+2799	2599
	SL28-30	VE302A2800NN	2800+2999	2799
	SL30-32	VE302A3000NN	3000+3199	2999
	SL32-34	VE302A3200NN	3200+3399	3199
	SL34-36	VE302A3400NN	3400+3599	3399
	SL36-38	VE302A3600NN	3600+3799	3599
	SL38-40	VE302A3800NN	3800+3999	3799

[ITA] COME ORDINARE

SU MISURA - 3 ANTE

I meccanismi **Slider L70** possono essere richiesti "su misura", cioè progettati per essere installati su contenitori con luce interna (**LI**) pari alla lunghezza dei binari (**LP**).

[ENG] HOW TO ORDER

[DEU] BESTELLUNG

CUSTOMISED SYSTEMS - 3DOORS

NACH MASS - 3-TÜRIG

The **Slider L70** can be customised, i.e., designed for installation on cabinets with internal width (**LI**) equal to the length of the slider rail (**LP**).

Die **Slider L70** Beschläge können "nach Maß" angefordert bzw. entworfen werden, um an Korpussen mit einem lichten Innenmaß (**LI**) gleich der Schienenlänge (**LP**) installiert zu werden.

[FRA] COMMANDE

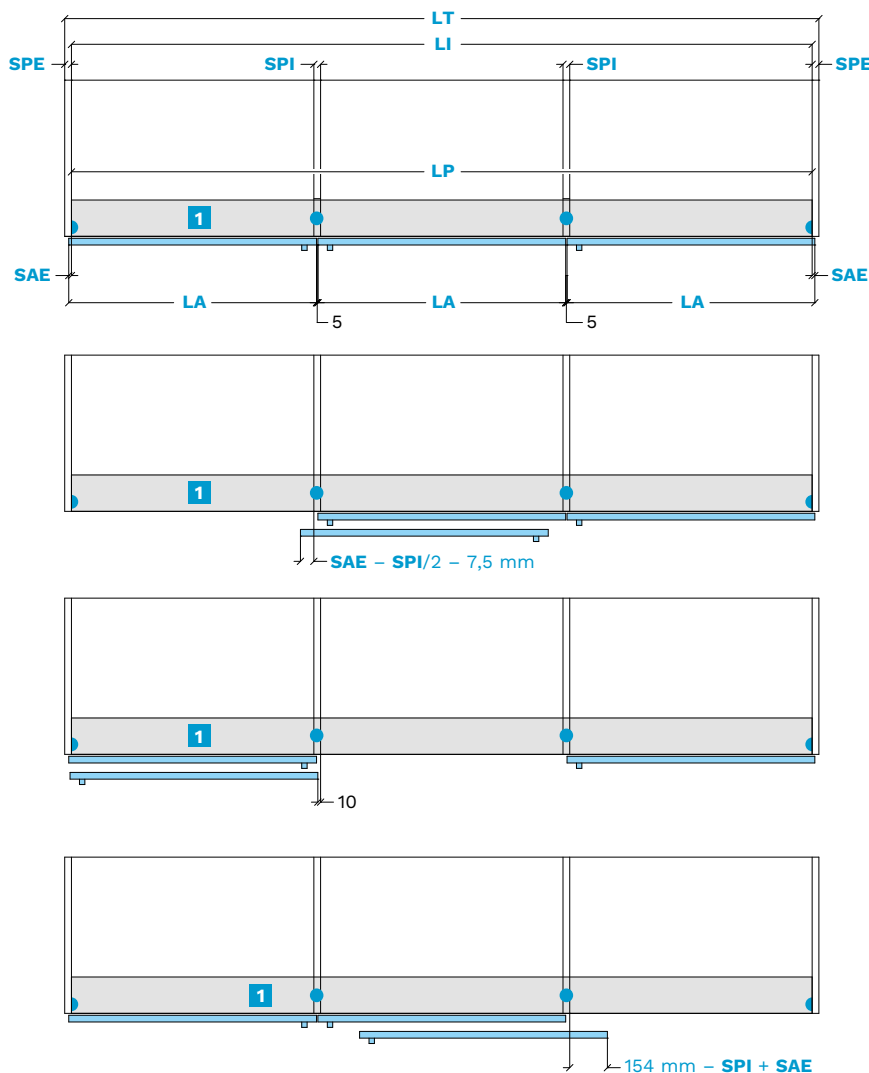
[ESP] CÓMO HACER UN PEDIDO

SUR MESURE - 3 PORTES

A MEDIDA - 3 PUERTAS

Les mécanismes **Slider L70** peuvent être demandés « sur mesure », c'est-à-dire projetés pour être installés sur des conteneurs avec lumière intérieure (**LI**) de la même longueur que les rails (**LP**).

Los mecanismos **Slider L70** pueden solicitarse "a medida", es decir, diseñados para instalarse en recipientes con luz interna (**LI**) igual a la longitud de las guías (**LP**).



- 1** Profilo superiore ed inferiore.
Upper and lower sliding mechanism.
Oberer und Unterer Gleitmechanismus.
Profil supérieur et inférieur.
Perfil superior e inferior.

● Piedini sempre presenti nel binario.

● Feet supplied with the Track.

● Pieds toujours présents dans le rail.

● Mitgelieferte Stellfüße.

● Pies siempre presentes en la guía.

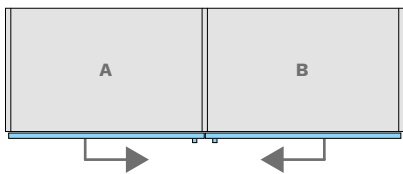
[ITA] **POSSIBILI SOLUZIONI**

[ENG] **POSSIBLE SOLUTIONS**

[FRA] **SOLUTIONS POSSIBLES**

[DEU] **MÖGLICHE LÖSUNGEN**

[ESP] **POSIBLES SOLUCIONES**



1

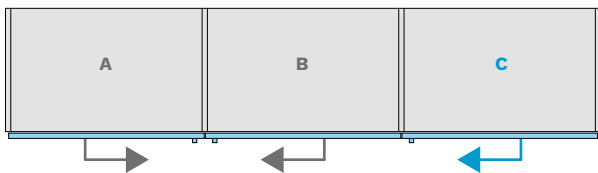
A Apertura totale
B Apertura totale

A Total opening
B Total opening

A Komplette Öffnung
B Komplette Öffnung

A Ouverture totale
B Ouverture totale

A Apertura total
B Apertura total



2

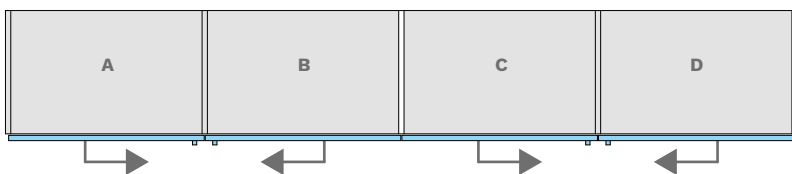
A Apertura totale
B Apertura totale
C Apertura parziale*

A Total opening
B Total opening
C Partial opening*

A Komplette Öffnung
A Komplette Öffnung
C Parziale Öffnung*

A Ouverture totale
B Ouverture totale
C Ouverture partielle*

A Apertura total
B Apertura total
C Apertura parcial*



3

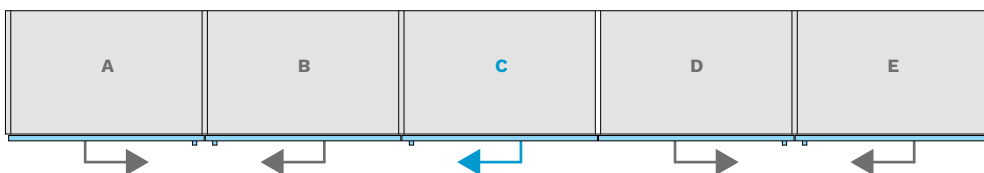
A Apertura totale
B Apertura totale
C Apertura totale
D Apertura totale

A Total opening
B Total opening
C Total opening
D Total opening

A Komplette Öffnung
B Komplette Öffnung
C Komplette Öffnung
D Komplette Öffnung

A Ouverture totale
B Ouverture totale
C Ouverture totale
D Ouverture totale

A Apertura total
B Apertura total
C Apertura total
D Apertura total



4

A Apertura totale
B Apertura totale
C Apertura parziale*
D Apertura totale
E Apertura totale

A Total opening
B Total opening
C Partial opening*
D Total opening
E Total opening

A Komplette Öffnung
B Komplette Öffnung
C Parziale Öffnung*
D Komplette Öffnung
E Komplette Öffnung

A Ouverture totale
B Ouverture totale
C Ouverture partielle*
D Ouverture totale
E Ouverture totale

A Apertura total
B Apertura total
C Apertura parcial*
D Apertura total
E Apertura total





[ITA] BREVETTI

Brevetto depositato presso il Ministero delle Attività Produttive Ufficio Italiano Brevetti e Marchi (U.I.B.M.).

[ENG] PATENTS

Patent filed with the Ministry of Productive Activities - Italian Patent and Trademark Office (U.I.B.M.).

[FRA] BREVETS

Brevet déposé auprès du Ministère des Activités de Production au Bureau Italien des Brevets et Marques (U.I.B.M.).

[DEU] PATENTE

Beim Ministerium für Produktionstätigkeiten - Italienisches Patent- und Markenamt (U.I.B.M.) hinterlegtes Patent.

[ESP] PATENTES

Patente depositada en el Ministerio de Actividades productivas, departamento italiano de patentes y marcas (U.I.B.M.).

sliderL70



bortoluzzi

Moving silence

Bortoluzzi Sistemi SPA
via Caduti 14 Settembre 1944, n°45
32100 Belluno - Italy
tel +39 0437 930866
fax +39 0437 931442
info@bortoluzzi.com
www.bortoluzzi.com

