

# sliderL100

ITA

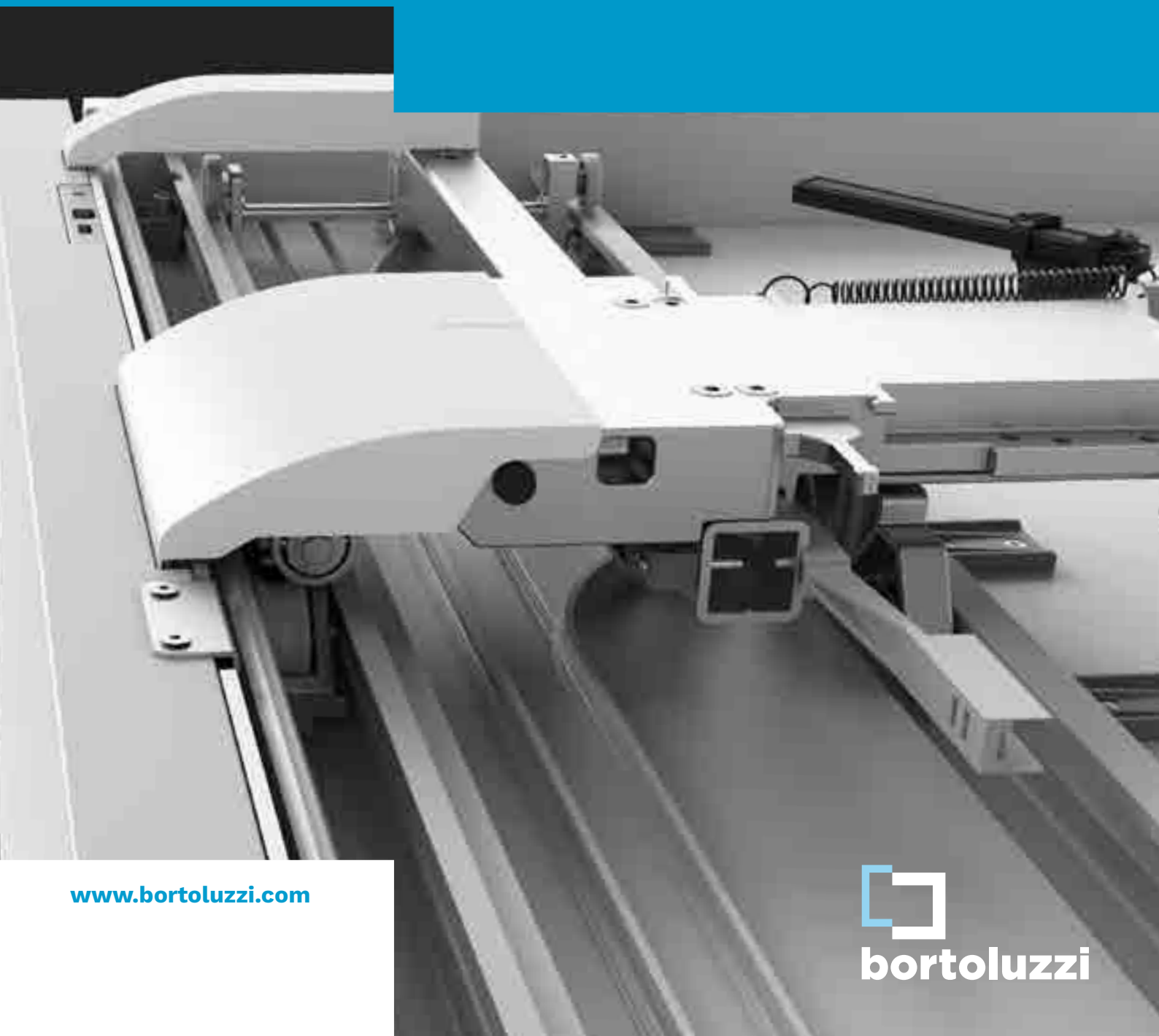
**Sistema di scorrimento  
complanare a due ante  
ammortizzato**  
- portata 100 kg.

ENG

**Coplanar two-door  
cushioned  
sliding system**  
- capacity 100 kg per door.

DEU

**Flächenbündiges,  
gedämpftes Gleitsystem  
mit zwei Türen**  
- Tragfähigkeit 100 kg.



[www.bortoluzzi.com](http://www.bortoluzzi.com)

  
**bortoluzzi**

# sliderL100

**Sistema di scorrimento  
complanare a due ante  
ammortizzato.**

**Coplanar two-door  
cushioned  
sliding system.**

**Flächenbündiges,  
gedämpftes Gleitsystem  
mit zwei Türen.**

## SLIDER L100

**Slider L100** è il sistema complanare per vani con ante del peso massimo di 100 kg. Basato su L70, ne spinge ancora più in là i limiti, facendo scorrere con la fluidità e leggerezza tipiche di Bortoluzzi anche i contenitori con porte particolarmente pesanti.

Disponibile anche con una copertura frontale personalizzabile, per le sue caratteristiche di affidabilità e portata **L100** è adatto agli armadi guardaroba della zona notte e, più in generale, a tutti i contenitori di grandi dimensioni.

## SLIDER L100

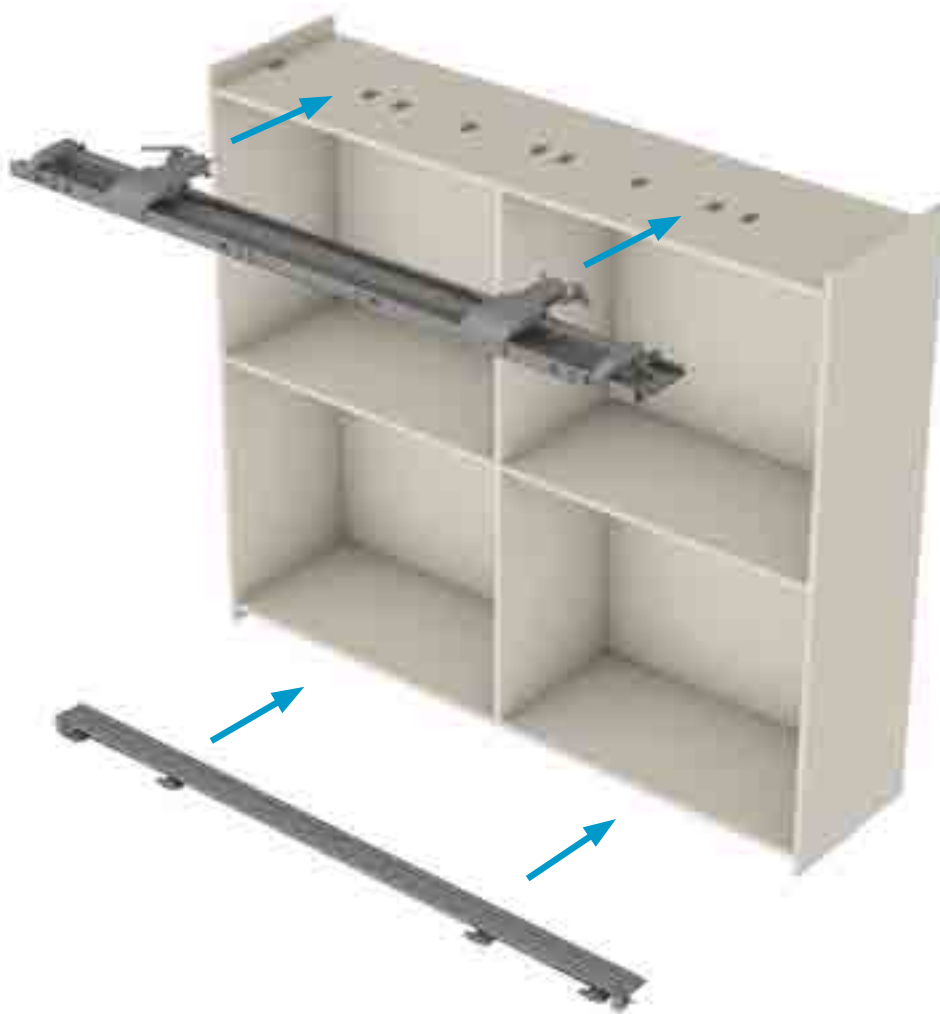
**Slider L100** is the coplanar system for cabinets with doors weighing up to 100 kg. Based on L70, it pushes the limits further, delivering the smoothness and lightness of touch typical of Bortoluzzi even with particularly heavy doors.

Available in two- or three-door variants, it can be specified with a customisable front cover. Its features of reliability, modularity and capacity make **L100** ideal for wardrobes in bedrooms and for all large cabinets in general.

## SLIDER L100

**Slider L100** ist ein flächenbündiges System für Elemente mit Türen mit einem Höchstgewicht von 100 kg. Dieses System basiert auf L70, geht jedoch über dessen Grenzen hinaus, sodass auch bei Schränken mit besonders schweren Türen die für Bortoluzzi typische Gleichmäßigkeit und Leichtigkeit beim Gleiten gewährleistet ist. L100 ist auch mit einer individuell anpassbaren Frontabdeckung erhältlich.

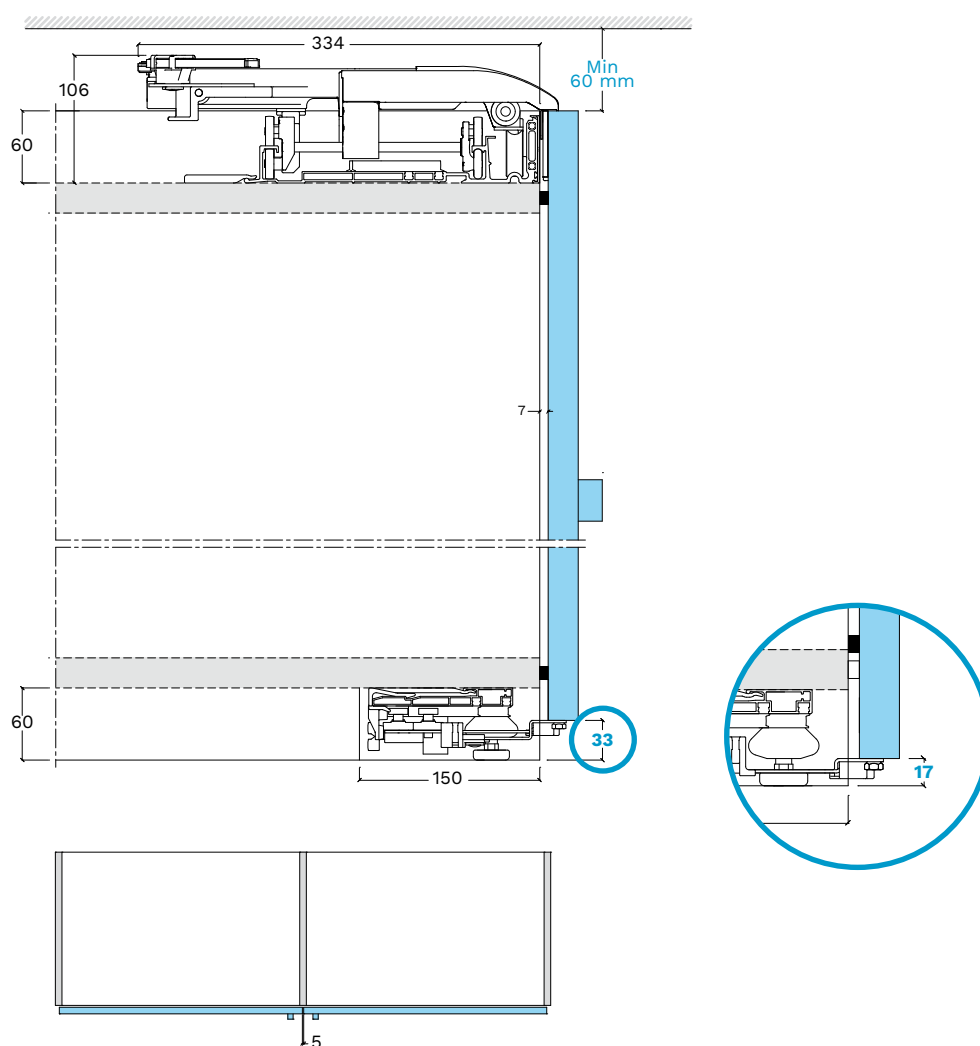
Aufgrund seiner Verlässlichkeit und Tragfähigkeit, eignet sich **L100** für Kleiderschränke und ganz allgemein für große Schränke.



## DIMENSIONI E APPLICAZIONI

## SIZES AND APPLICATIONS

## ABMESSUNGEN UND ANWENDUNGEN



- › Guide in alluminio e pvc per un movimento fluido e silenzioso.
- › Curve disegnate in funzione delle dimensioni del mobile.
- › Meccanismo pre-assemblato per un montaggio rapido e sicuro.
- › Ammortizzazione in apertura e chiusura.
- › Altissima resistenza e durata, verificata con stress-test Bortoluzzi di 100.000 cicli.

- › Aluminium and PVC guide tracks for smooth, silent movement.
- › Curves designed to fit the unit size.
- › Pre-assembled mechanism for fast, safe assembly.
- › Cushioned for opening and closing.
- › Extremely tough and long-lasting, subjected to 100,000 cycles of the Bortoluzzi stress test.

- › Alu- und PVC-Schienen für eine fließende und geräuschlose Bewegung.
- › Kurven, die in Abhängigkeit zu den Möbelmaßen konzipiert wurden.
- › Vormontierter Mechanismus für eine schnelle und sichere Montage.
- › Gedämpftes Öffnen und Schließen.
- › Hohe Resistenz und Lebensdauer, die mittels Stresstest mit 100.000 Bewegungsabläufen von Bortoluzzi geprüft wurden.

# sliderL100

## CARATTERISTICHE DEL MECCANISMO

---

### SPECIFICHE PER ANTA

- › Portata: massimo 100 kg
- › Larghezza: minimo 800 mm, massimo 2000 mm
- › Altezza: massimo 3000 mm
- › Spessore: minimo 18 mm
- › Spessore con maniglia: massimo 45 mm
- › Regolazione dell'anta: verticale  $\pm 5,0$  mm
- › Regolazione dell'anta: orizzontale  $\pm 3,5$  mm
- › Regolazione frontale dell'anta: superiore  $\pm 4,0$  mm
- › Regolazione frontale dell'anta: inferiore  $\pm 3,0$  mm

## MECHANISM FEATURES

---

### DOOR SPECIFICATIONS

- › Load: maximum 100 kg
- › Width: minimum 800 mm, maximum 2000 mm
- › Height: maximum 3000 mm
- › Thickness: minimum 18 mm
- › Thickness with handle: maximum 45 mm
- › Door adjustment: vertical  $\pm 5.0$  mm
- › Door adjustment: horizontal  $\pm 3.5$  mm
- › Door front adjustment: upper  $\pm 4.0$  mm
- › Door front adjustment: lower  $\pm 3.0$  mm

## EIGENSCHAFTEN DES MECHANISMUS

---

### EIGENSCHAFTEN JE TÜR

- › Tragkraft: 100 kg
- › Breite: min. 800 mm, max. 2000 mm
- › Höhe: maximale 3000 mm
- › Stärke: min. 18 mm
- › Stärke inkl. Griff: maximale 45 mm
- › Regulierung der Tür: vertikal  $\pm 5,0$  mm
- › Regulierung der Tür: horizontale  $\pm 3,5$  mm
- › Front-Regulierung der Tür: oben  $\pm 4,0$  mm
- › Front-Regulierung der Tür: unten  $\pm 3,0$  mm



Bortoluzzi Sistemi SPA  
via Caduti 14 Settembre 1944, n°45  
32100 Belluno - Italy  
tel +39 0437 930866  
fax +39 0437 931442  
info@bortoluzzi.com  
www.bortoluzzi.com

