

mover

ITA

Sistema di scorrimento verticale
- portata 6-23 kg.

ENG

Vertical sliding system
- capacity 6-23 kg.

DEU

Vertikales Gleitsystem
- Tragfähigkeit 6-23 kg.

www.bortoluzzi.com




bortoluzzi

Sistema di scorrimento verticale.

MOVER

Mover è un sistema di scorrimento verticale per pensili che permette di fermare l'anta in qualsiasi punto della sua corsa.

Mover aggiorna la propria categoria di appartenenza eliminando doppie spalle o contrappesi e celando il proprio cuore tecnologico all'interno di un profilo di alluminio nascosto dall'anta.

Vertical sliding system.

MOVER

Mover a vertical sliding system for wall units which can stop the door at any point of its travel.

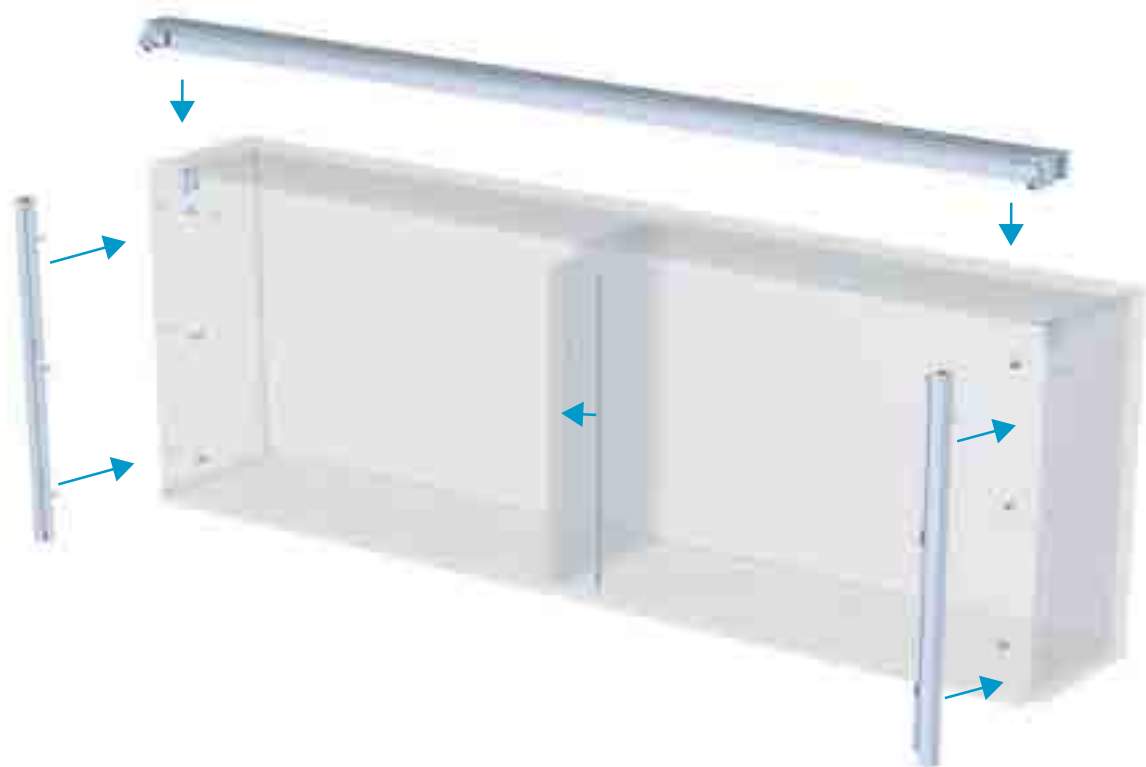
Mover uniquely achieves this by eliminating the need for extra side panels or counterweights. It conceals the ingenious technology behind this within an aluminium profile that itself is hidden behind the door.

Vertikales Gleitsystem.

MOVER

Mover ist ein vertikales Gleitsystem für Wandschränke, welches das Anhalten des Türflügels an jedem Punkt seines Hubs erlaubt.

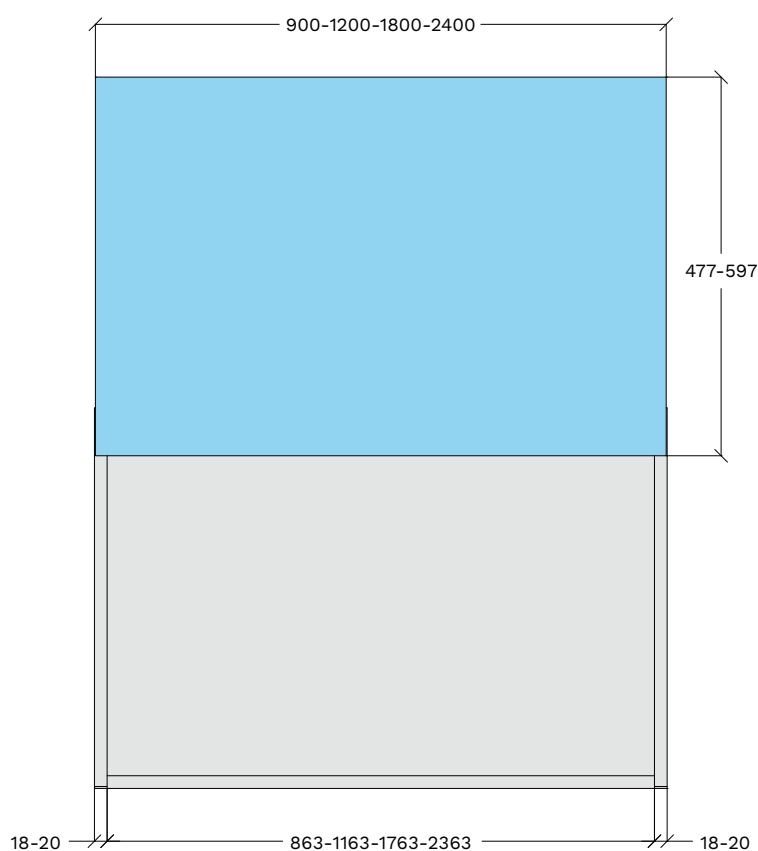
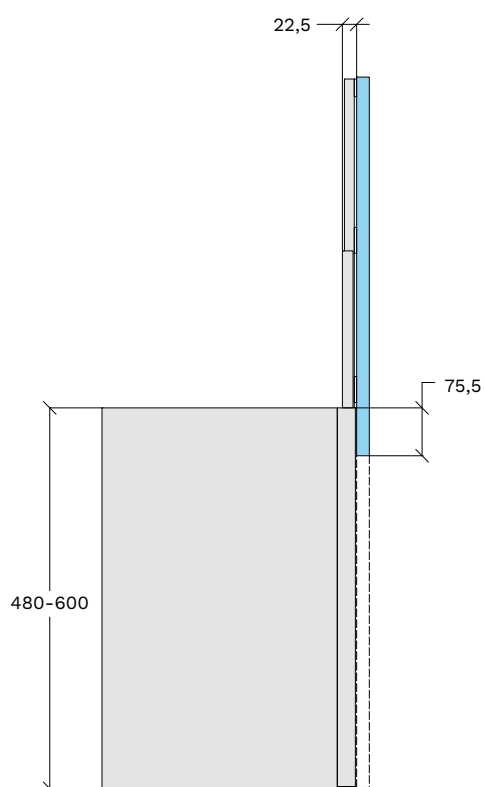
Mover verbessert seine Zugehörigkeitsklasse, indem doppelte Seiten oder Gegengewichte nicht mehr benötigt werden und sein technologisches Herz im Innern eines vom Türflügel versteckten Aluminiumprofils verborgen bleibt.



DIMENSIONI E APPLICAZIONI

SIZES AND APPLICATIONS

ABMESSUNGEN UND ANWENDUNGEN



- › Sistema controbilanciato a molle.
- › Guide telescopiche ad estrazione totale.
- › Meccanismo invisibile.

- › Counterbalanced spring-operated system.
- › Fully extensible telescopic guides.
- › Hidden mechanism.

- › Ausgeglichenes Federsystem.
- › Teleskopführungen mit Vollauszug.
- › Mechanismus nicht sichtbar.

mover

CARATTERISTICHE DEL MECCANISMO

SPECIFICHE PER ANTA

- › Portata: massimo 6-23 kg
- › Larghezza: 900-1200-1800-2400 mm
- › Altezza: 480-600 mm

MECHANISM FEATURES

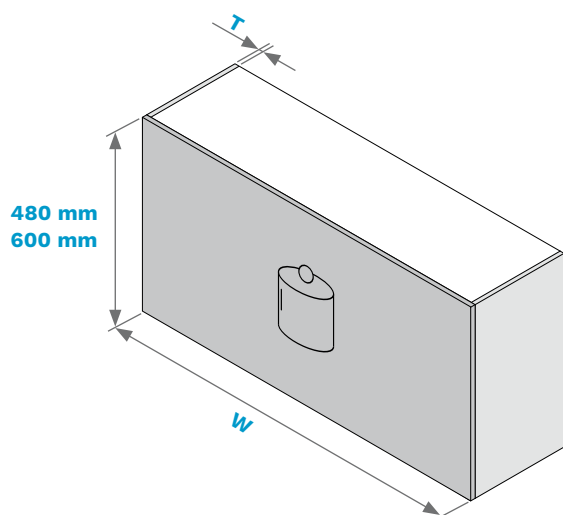
DOOR SPECIFICATIONS

- › Load: maximum 6-23 kg
- › Width: 900-1200-1800-2400 mm
- › Height: 480-600 mm

EIGENSCHAFTEN DES MECHANISMUS

EIGENSCHAFTEN JE TÜR

- › Tragkraft: maximale 6-23 kg
- › Breite: 900-1200-1800-2400 mm
- › Maximale Höhe: 480-600 mm



Cod.	Mover System (mm)	T (mm)	W (mm)	(kg)
VE2809004818	900 x 480	18	900	6-8
VE2812004818	1200 x 480	18	1200	7-9
VE2818004818	1800 x 480	18	1800	10-12
VE2824004818	2400 x 480	18	2400	15-17
VE2809004820	900 x 480	20	900	6-8
VE2812004820	1200 x 480	20	1200	7-9
VE2818004820	1800 x 480	20	1800	10-12
VE2824004820	2400 x 480	20	2400	15-17
VE2809006018	900 x 600	18	900	6-8
VE2812006018	1200 x 600	18	1200	10-12
VE2818006018	1800 x 600	18	1800	15-17
VE2824006018	2400 x 600	18	2400	21-23
VE2809006020	900 x 600	20	900	6-8
VE2812006020	1200 x 600	20	1200	10-12
VE2818006020	1800 x 600	20	1800	15-17
VE2824006020	2400 x 600	20	2400	21-23


bortoluzzi
 Moving silence

Bortoluzzi Sistemi SPA
 via Caduti 14 Settembre 1944, n°45
 32100 Belluno - Italy
 tel +39 0437 930866
 fax +39 0437 931442
 info@bortoluzzi.com
 www.bortoluzzi.com

