

glow+

ITA

**Sistema di scorrimento
per ante sovrapposte con
ammortizzazione magnetica**
- portata 70 kg.

ENG

**Sliding system with
magnetic silent damper
for overlapping doors**
- capacity 70 kg per door.

DEU

**Gleitsystem für
überlappende Türen mit
magnetischer Dämpfung**
- Tragfähigkeit 70 kg.



www.bortoluzzi.com


bortoluzzi

Sistema di scorrimento per ante sovrapposte con ammortizzazione magnetica

Sliding system with magnetic silent damper for overlapping doors

Gleitsystem für überlappende Türen mit magnetischer Dämpfung

GLOW+

Glow+ è un meccanismo di scorrimento per armadi ad ante sovrapposte del peso massimo di 70 kg, completo di binari in alluminio ad aggancio rapido e di un rivoluzionario ammortizzatore magnetico. Il dispositivo, sviluppato e brevettato da Bortoluzzi, combina un rallentatore idraulico a un'azione magnetica che accompagna l'anta fino alla sua completa chiusura o apertura. L'innovativa soluzione elimina definitivamente la rumorosità provocata dall'aggancio e sgancio dell'ammortizzatore e annulla la resistenza all'apertura tipica dei sistemi a molla, mentre un semplice ma efficace dispositivo di bloccaggio dei fermi rende il loro posizionamento veloce e sicuro.

Glow+ è anche molto versatile: può essere fissato con le viti oppure con le clips, è adatto a porte con differenti spessori e altezze da terra, è dotato di binari disponibili in configurazioni e misure diverse.

Glow+ inaugura una nuova era negli scorrevoli, offrendo fluidità e silenziosità di movimento mai viste prima d'ora.

GLOW+

Glow+ is a sliding mechanism for wardrobes with overlapping doors weighing up to 70 kg, complete with quick-fit aluminium guide tracks and a revolutionary magnetic silent damper. This damping mechanism, developed and patented by Bortoluzzi, combines a hydraulic decelerator with a magnetic action that operates on the cupboard door at the final stage of opening and closing. This innovative solution finally eliminates the noise of the damper engaging and releasing and does away with the typical resistance of spring opening systems. An ingenious new fixing system locks the dampers into position, making them quick and easy to fit.

Glow+ is also very versatile, it can be fastened with screws or clips, it is suited for doors with different thicknesses and heights from the ground, and it is equipped with tracks available in different configurations and sizes.

Glow+ marks the dawn of a new era in sliding mechanisms, with a movement that is smooth and more silent than any of its predecessors.

GLOW+

Glow+ ist eine Gleitvorrichtung für Schränke mit überlappenden Türen mit einem Höchstgewicht von 70 kg, komplett mit Aluminiumschienen mit Schnellverschluss und einem revolutionären magnetischen Stoßdämpfer. Die von Bortoluzzi entwickelte und patentierte Vorrichtung verbindet eine hydraulische Bremsanlage mit einer magnetischen Wirkung, die die Türe bis zu ihrer vollständigen Schließung oder Öffnung begleitet. Die innovative Lösung beseitigt die durch das Ein- und Aushängen des Stoßdämpfers entstehenden Geräusche und behebt den für Federsysteme typischen Widerstand beim Öffnen, während eine einfache aber wirksame Feststellvorrichtung der Stopp-Vorrichtungen deren schnelle und sichere Positionierung ermöglicht.

Glow+ ist zudem sehr vielseitig: es kann mit Schrauben oder Clips befestigt werden, eignet sich für Türen verschiedener Stärken und Höhen vom Boden aus und ist mit Schienen in verschiedenen Konfigurationen und Größen erhältlich.

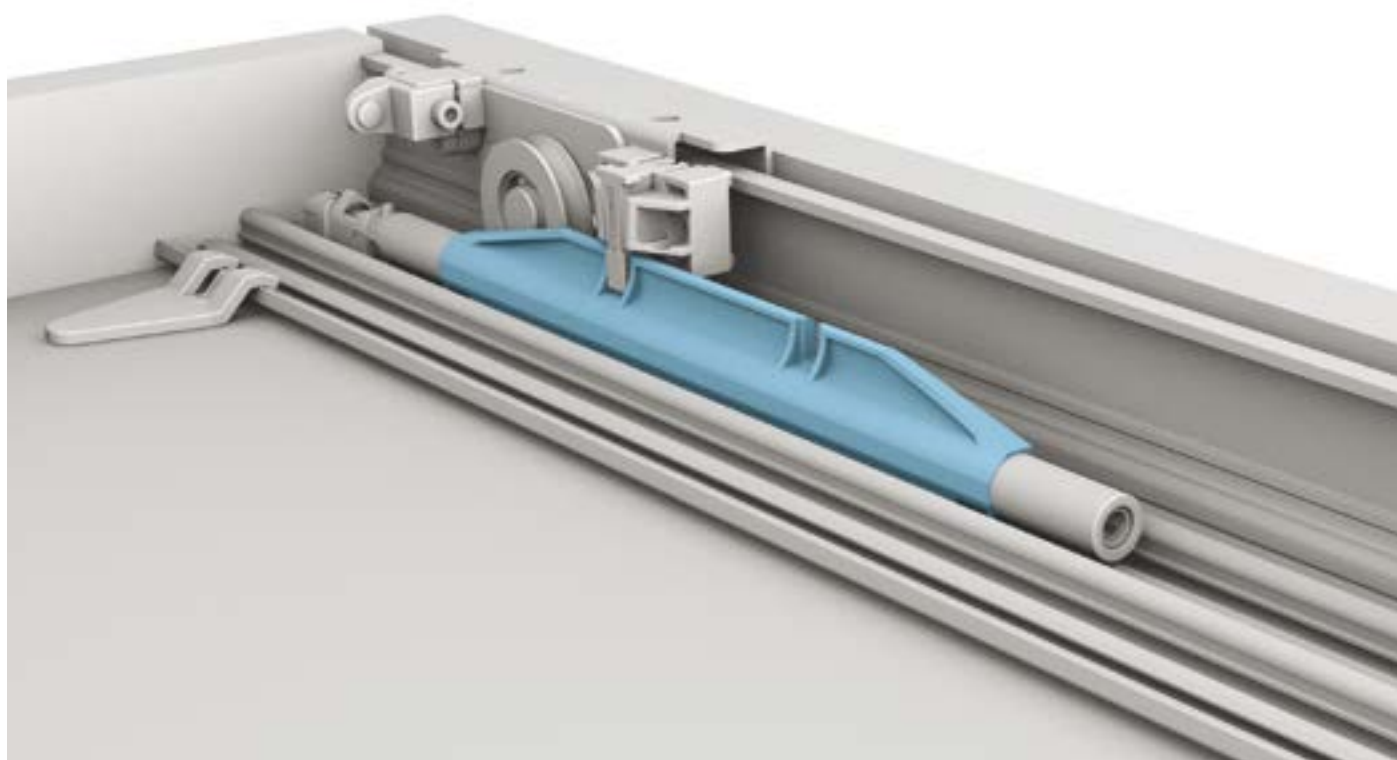
Glow+ stellt den Beginn einer neuen Epoche für die Gleitsysteme dar und bietet eine nie zuvor da gewesene flüssige und geräuschlose Gleitbewegung.

1

Innovativo ammortizzatore ad azione magnetica fluido e silenzioso.

Innovative buffer with smooth, silent magnetic action.

Innovatives Dämpfersystem mit fließender und geräuschloser magnetischer Wirkung.

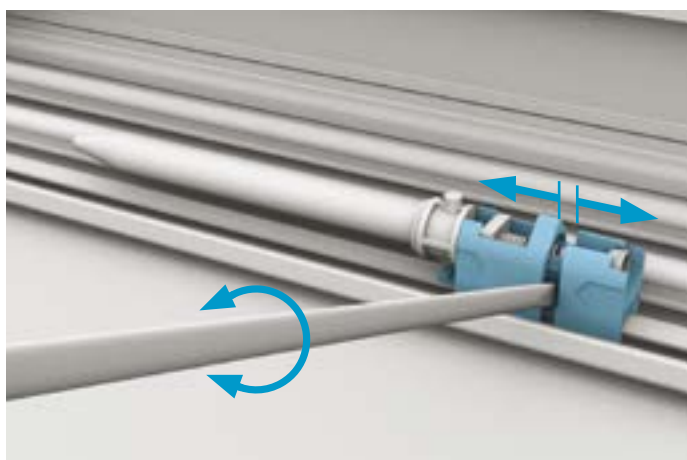


2

Arresti estremamente facili da montare e riposizionare.

Stops that are extremely easy to fit and position.

Extrem leicht zu montierende und zu repositionierende Arretierungen.

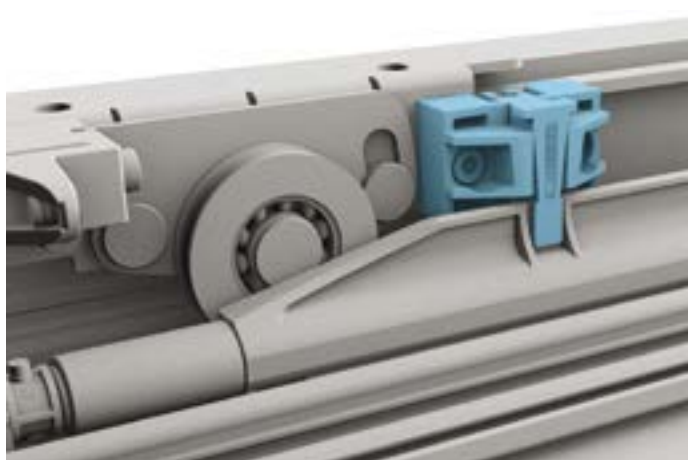


3

Aggancio automatico, con riarmo, fra carrello e ammortizzatore.

Automatic engage and release of the carriage and buffer.

Automatisches Einhängen zwischen Laufwagen und Dämpfsystem, mit automatischer Rücksetzung.



4

Copertura frontale del meccanismo con aggancio magnetico.

Front cover to the mechanism with magnet fit.

Frontblende des Mechanismus mit magnetischer Einhängung.



5

Installazione dei binari mediante clip con montaggio a pressione.

Guide tracks installed with press-fit clips.

Installation der Schienen mittels Clips, Druckmontage.



glow+

CARATTERISTICHE DEL MECCANISMO

SPECIFICHE PER ANTA

- › Portata: massimo 70 Kg
- › Spessore: massimo 50 mm
- › Altezza da terra: 17 mm o 33 mm
- › Larghezza minima per l'applicazione dell'ammortizzatore:
 - 2 ante 600 mm
 - 3 ante 830 mm
- › Regolazione dell'anta: verticale +5/-0 mm

MECHANISM FEATURES

DOOR SPECIFICATIONS

- › Load: maximum 70 kg
- › Thickness: maximum 50 mm
- › Height from the ground: 17 mm or 33 mm
- › Minimum width for fitting the buffer:
 - 2-door 600 mm
 - 3-door 830 mm
- › Door adjustment: vertical +5/-0 mm

EIGENSCHAFTEN DES MECHANISMUS

EIGENSCHAFTEN JE TÜR

- › Tragkraft: maximale 70 kg
- › Stärke: maximale 50 mm
- › Höhe ab dem Boden: 17 mm oder 33 mm
- › Mindestbreite für die Anbringung der Dämpfung:
 - 2 Türen 600 mm
 - 3 Türen 830 mm
- › Regulierung der Tür: vertikal + 5/-0 mm



Bortoluzzi Sistemi SPA
via Caduti 14 Settembre 1944, n°45
32100 Belluno - Italy
tel +39 0437 930866
fax +39 0437 931442
info@bortoluzzi.com
www.bortoluzzi.com

