



**Slider M35 Top**

***SALICE***



## Slider M35 Top



Slider M35 Top é um sistema deslizante para portas coplanares para armários de tamanho médio, cujas portas podem ter até 1500 mm de largura e um peso máximo de 35 kg cada uma.

O sistema possui amortecimento com tecnologia magnética que permite um movimento de desaceleração tanto na abertura como no fechamento e uma revolucionária silenciosidade e suavidade no deslizamento, eliminando o ruído típico dos sistemas que utilizam mola.

Slider M35 Top pode ser utilizado para abertura de duas portas coplanares de mesma dimensão ou uma porta coplanar que desliza sobre uma porta batente.

Utilizável em múltiplos ambientes e aplicações, o sistema está disponível em numerosas versões além da tradicional abertura coplanar de duas portas:

- Slider M35 Top Reverso permite a abertura oposta das portas;
- Slider M35 Top Step permite, com um único sistema, a abertura das portas separada de um vão central;
- Slider M35 Top One, um só sistema para abertura de uma única porta;
- Slider M35 Top Power, sistema de abertura das portas motorizado.



## Slider M35 Top



### Informações técnicas

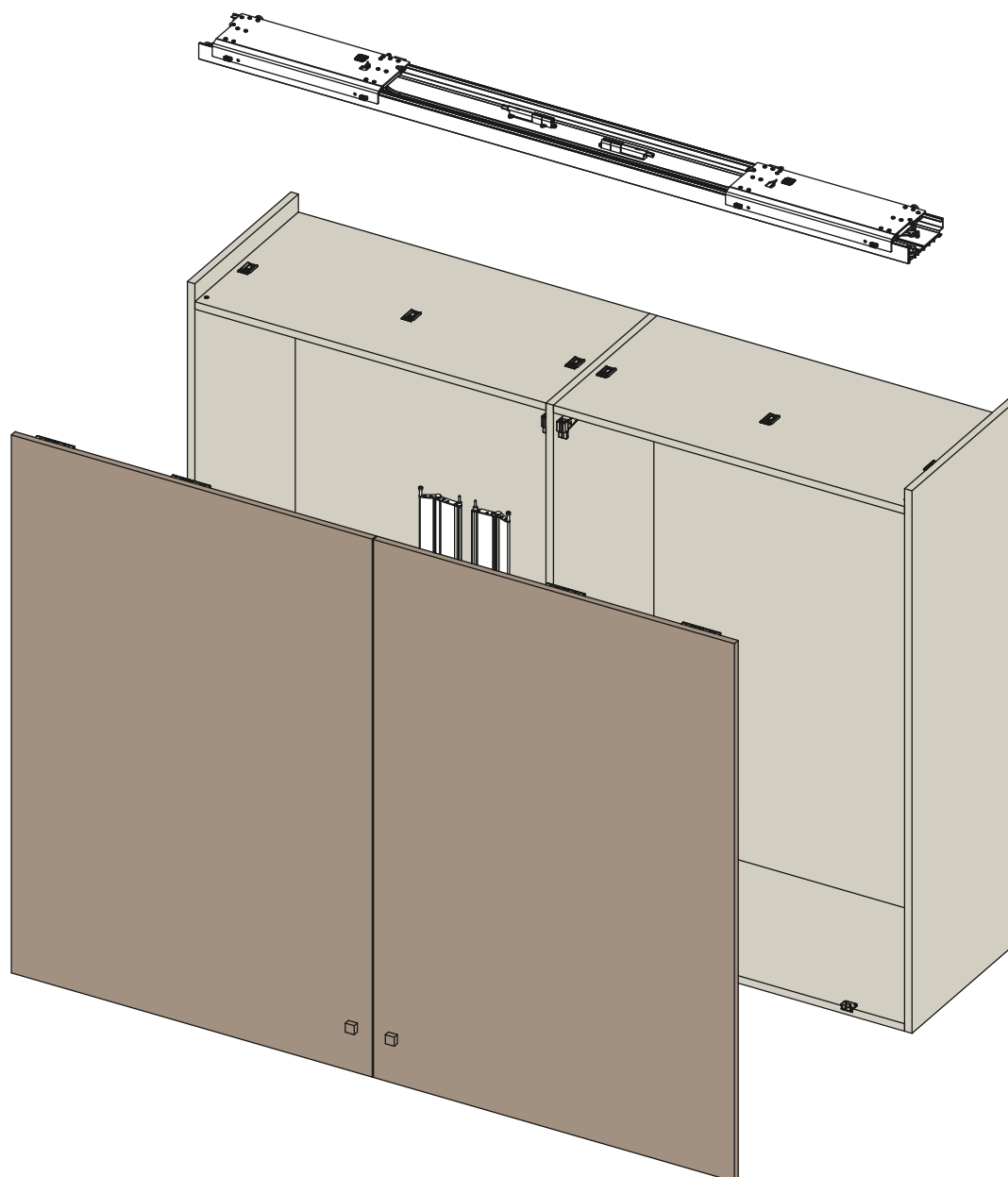
Sistema coplanar para armários.

Características portas:

- peso máximo de cada porta 35 Kg
- largura mín. 600 mm máx. 1500 mm
- altura mín. 1200 mm máx. 1800 mm
- espessura: - mín. 18 mm máx. 30 mm  
- com puxador máx. 40 mm
- material: madeira

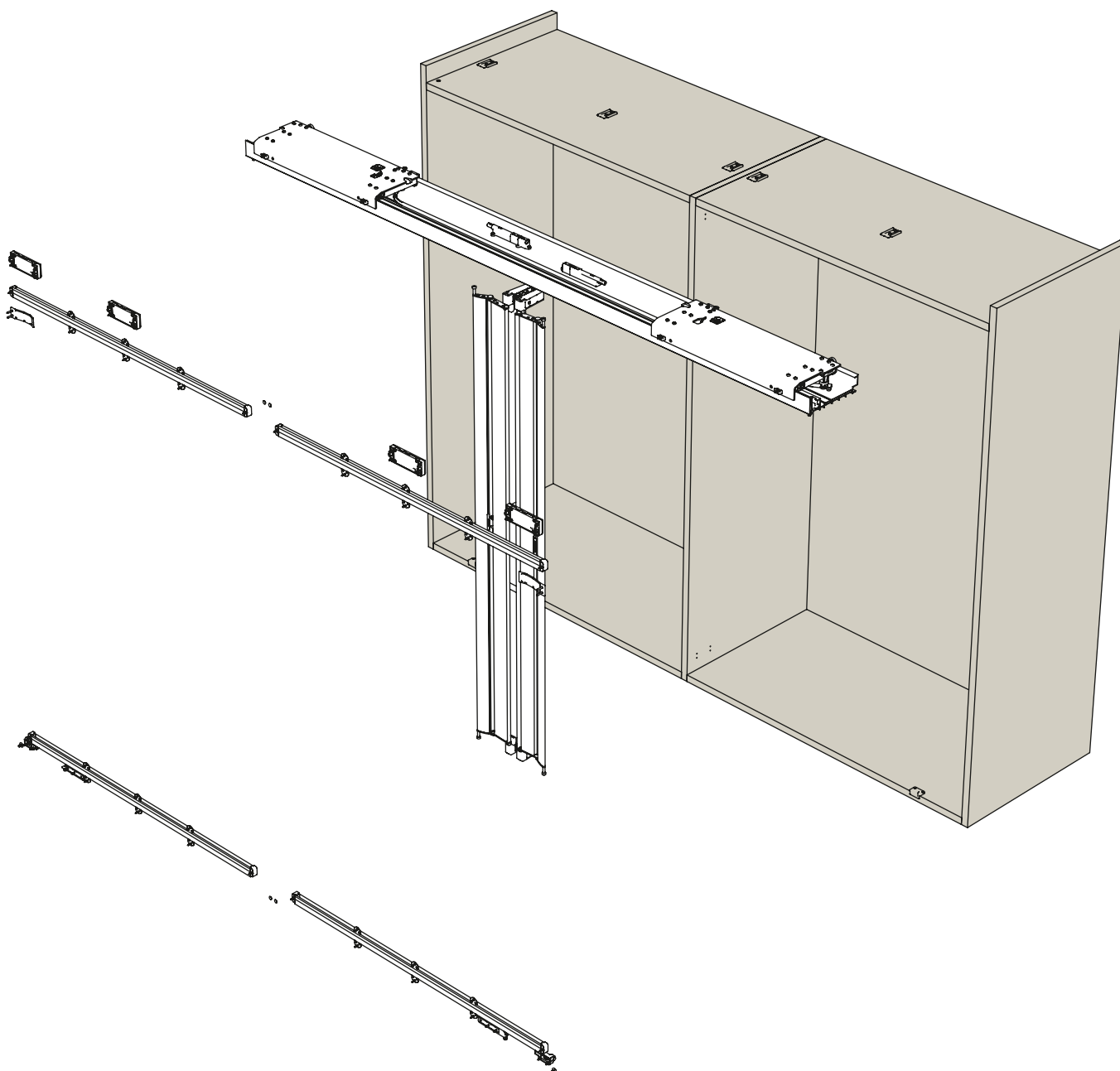
Regulagem:

- vertical  $\pm 5$  mm
- horizontal  $\pm 3.5$  mm
- frontal: - superior  $\pm 3$  mm  
- inferior  $\pm 2$  mm



## Principais características

- Amortecimento com tecnologia magnética
- Máxima simplicidade de montagem
- Fluidez absoluta no deslizamento com amortecimento na abertura e no fechamento
- Alta confiabilidade, verificada com teste de 100.000 ciclos



## Slider M35 Top • Reverso



### Informações técnicas

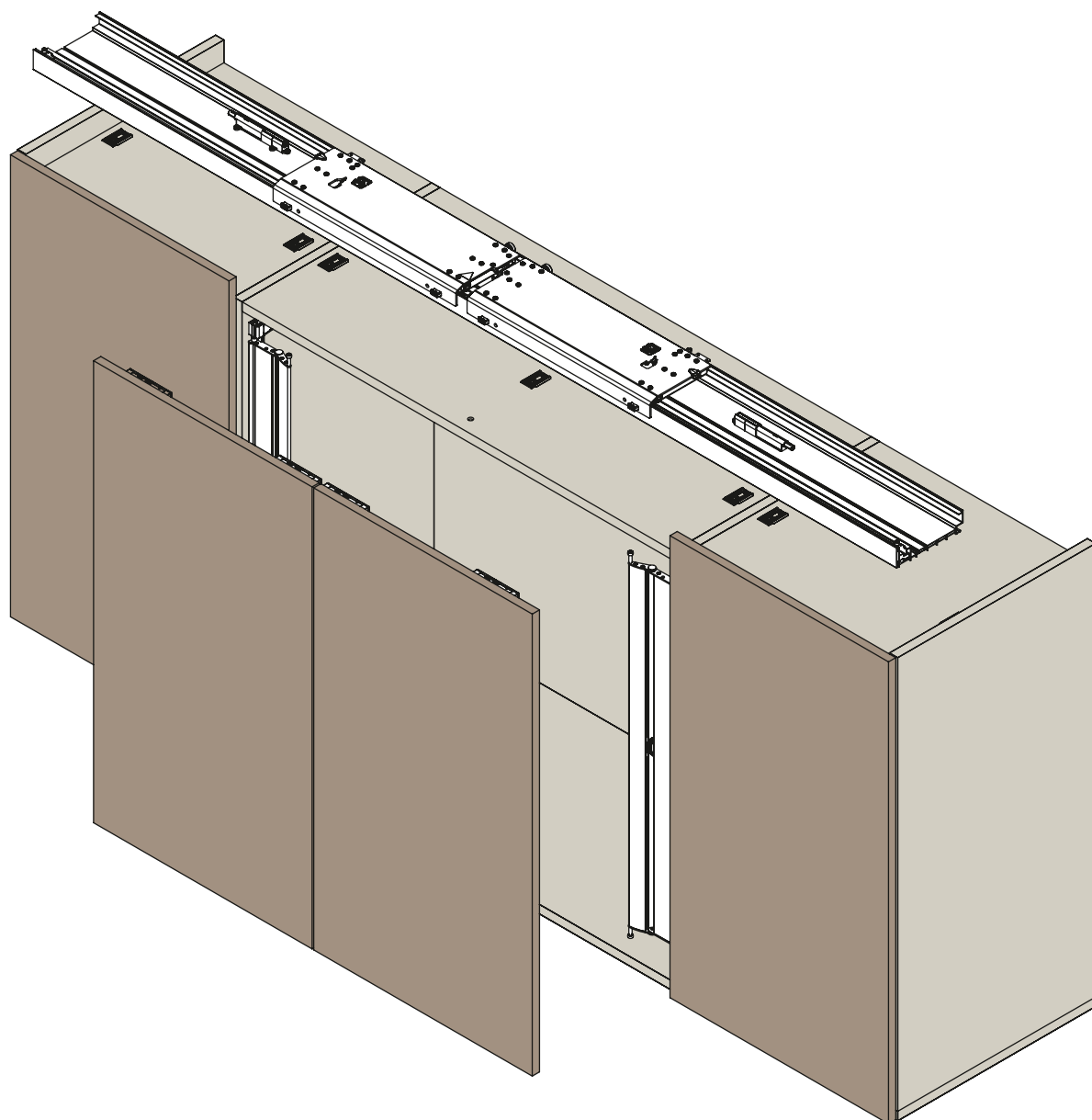
Sistema coplanar para armários.

Características portas:

- peso máximo de cada porta 35 Kg
- largura mín. 584 mm máx. 1055 mm
- altura mín. 1200 mm máx. 2200 mm
- espessura: - mín. 18 mm máx. 30 mm  
- com puxador máx. 40 mm
- material: madeira

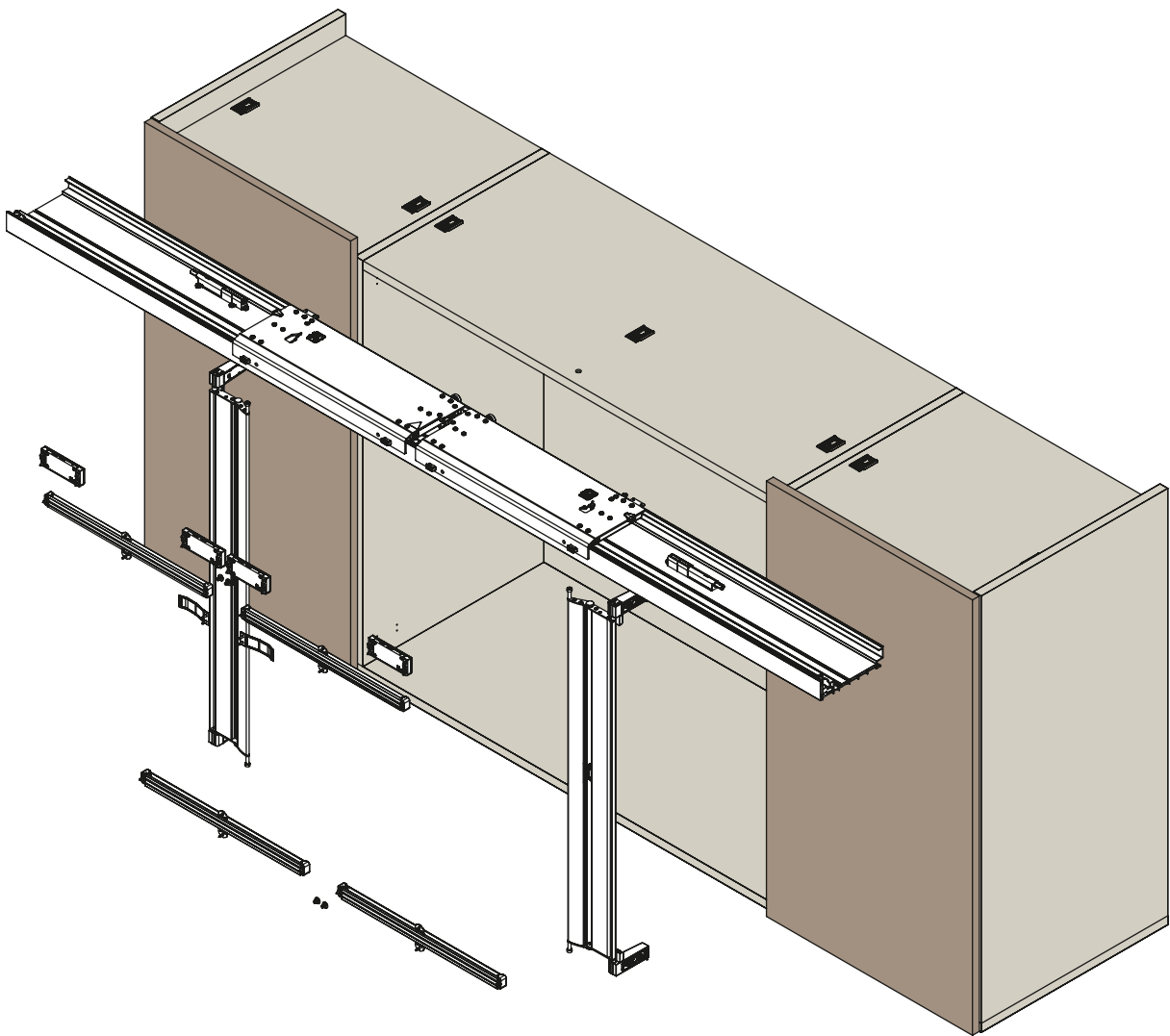
Regulagem:

- vertical  $\pm 5$  mm
- horizontal  $\pm 3.5$  mm
- frontal: - superior  $\pm 3$  mm  
- inferior  $\pm 2$  mm



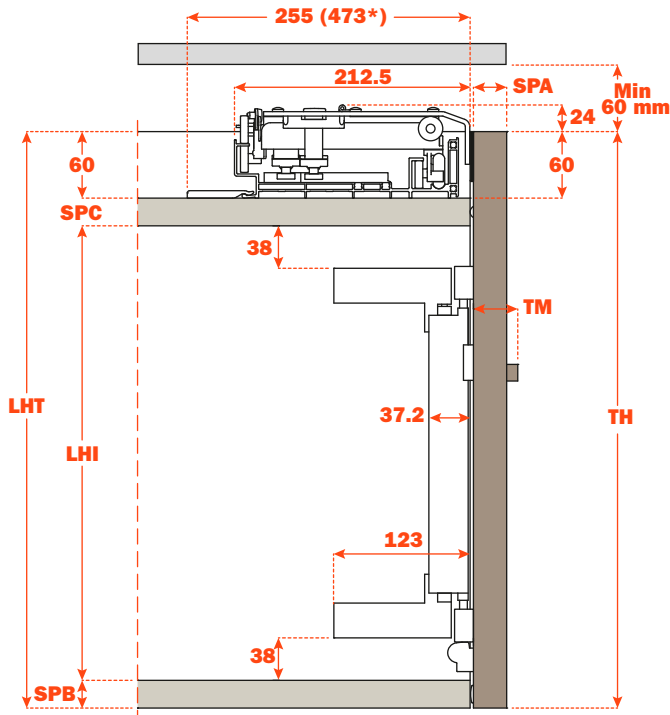
## Principais características

- Amortecimento com tecnologia magnética
- Máxima simplicidade de montagem
- Fluidez absoluta no deslizamento com amortecimento na abertura e no fechamento
- Alta confiabilidade, verificada com teste de 100.000 ciclos

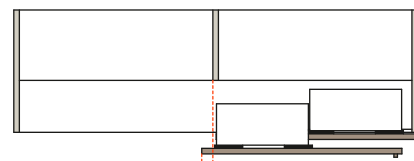
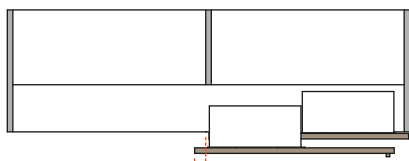
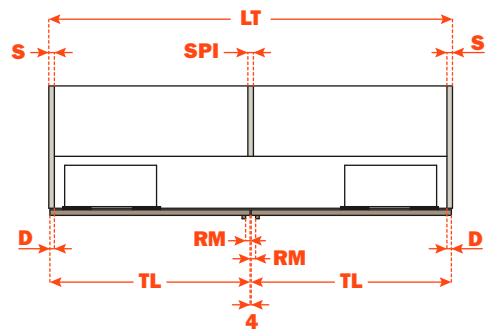
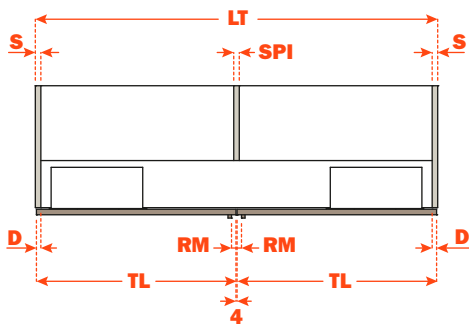
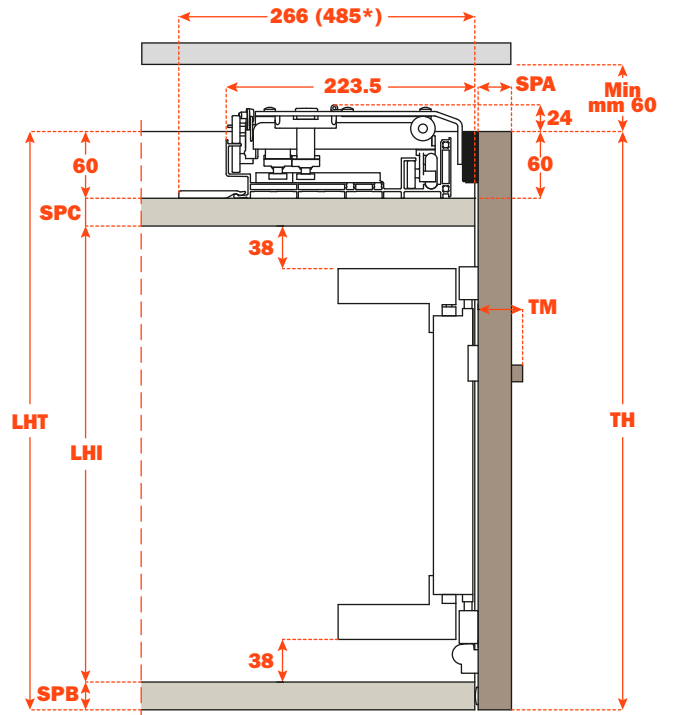


**Slider M35 Top - Tipos de montagem**

**Grupos de regulação encaixados**



**Grupos de regulação externos**



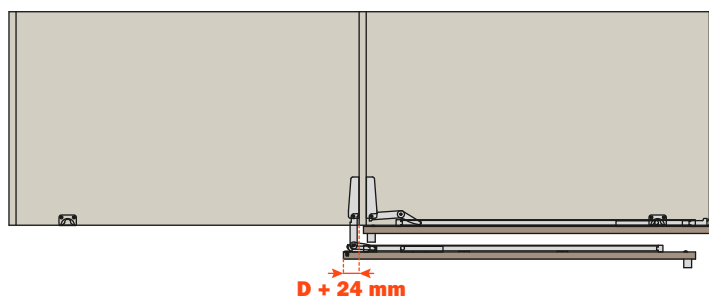
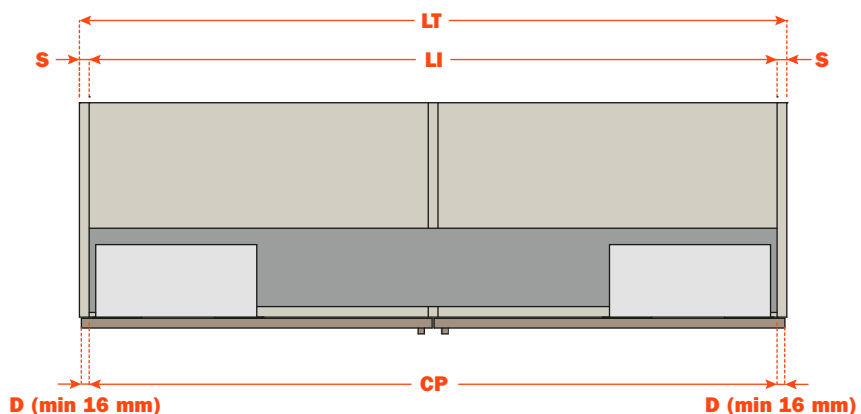
\* Profundidade mínima para mecanismos motorizados

**Relação entre altura e largura portas**

		DIMENSÕES PORTA									
ALTURA PORTA	2200 mm										
	1800 mm										
	1600 mm										
	1400 mm										
	1200 mm										
		600	700	800	900	1000	1200	1300	1400	1500	
		LARGURA									
		= Mecanismos standard, one ou reverso					= SOMENTE Mecanismos one e reverso				



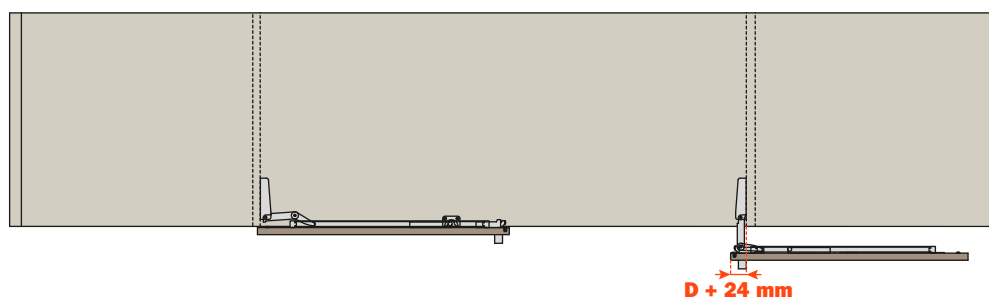
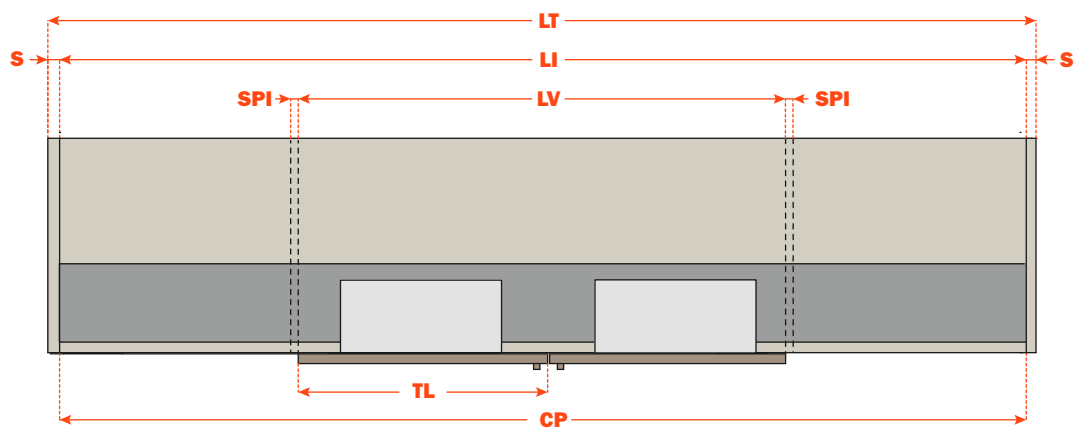
## - Como pedir



Descrição		Códigos	LI (mm)	CP (mm)	SPI/S mín÷máx (mm)	D mín÷máx (mm)
Slider M35 Top 2 portas	SM 1200	VE51FT01200NN	1162	1161	18÷40	16÷38
	SM 1400	VE51FT01400NN	1362	1361		
	SM 1600	VE51FT01600NN	1562	1561		
	SM 1800	VE51FT01800NN	1762	1761		
	SM 2000	VE51FT02000NN	1962	1961		
	SM 2200	VE51FT02200NN	2162	2161		
	SM 2400	VE51FT02400NN	2362	2361		
	SM 2600	VE51FT02600NN	2562	2561		
	SM 2800	VE51FT02800NN	2762	2761		
	SM 3000	VE51FT03000NN	2962	2961		

## Sob medida

Os mecanismos Slider M35 Top podem ser solicitados “sob medida”, ou seja projetados para serem instalados em móveis com largura interna (**LI**) igual ao comprimento dos trilhos (**CP**).

**Slider M35 Top • Reverso • Como pedir**


Descrição		Códigos	LI (mm)	CP (mm)	LV (mm)	TL mín (mm)	TL máx (mm)
Slider M35 Top 2 portas	SM 2400	VE51FTR02400NN	2362	2361	1172	584	655
	SM 2800	VE51FTR02800NN	2762	2761	1372	684	755
	SM 3200	VE51FTR03200NN	3162	3161	1572	784	855
	SM 3600	VE51FTR03600NN	3562	3561	1772	884	955
	SM 4000	VE51FTR04000NN	3962	3961	1972	984	1055



## ARTURO SALICE S.p.A.

VIA PROVINCIALE NOVEDRATESE, 10  
22060 NOVEDRATE (COMO) ITALIA  
TEL. 031 790424 - FAX 031 791508  
info.salice@salice.com - www.salice.com

### DEUTSCHE SALICE GMBH

RUDOLF DIESEL STR. 10  
74382 NECKARWESTHEIM  
TEL. 07133 9807-0  
FAX. 07133 9807-16  
info.salice@deutschesalice.de  
www.salice.com

### DEUTSCHE SALICE GMBH

VERKAUFSBÜRO NORD  
RINGSTRASSE 36/A30 CENTER  
32584 LÖHNE  
TEL. 05731 15608-0  
FAX. 05731 15608-10  
vknord@deutschesalice.de  
www.salice.com

### SALICE UK LTD.

KINGFISHER WAY  
HINCHINGBROOKE BUSINESS PARK  
HUNTINGDON CAMBS PE 29 6FN  
TEL. 01480 413831  
FAX. 01480 451489  
info.salice@saliceuk.co.uk  
www.salice.com

## BORTOLUZZI SISTEMI S.p.A.

VIA CADUTI 14 SETTEMBRE 1944, 45  
32100 BELLUNO ITALIA  
TEL. 0437 930866 - FAX 0437 931442  
info@bortoluzzi.com - www.bortoluzzi.com

### SALICE FRANCE S.A.R.L.

285 RUE DE GOA ZAC LES 3 MOULINS  
06600 ANTIBES  
TEL. 0493 330069  
FAX. 0493 330141  
info.salice@salicefrance.com  
www.salice.com

### SALICE ESPAÑA, S.L.U.

C/ AIGUAFREDA 4, P.I. AMETLLA PARK  
08480 L'AMETLLA DEL VALLÈS (BARCELONA)  
TEL. 0034 938 46 88 61  
info.salice@saliceespana.es  
www.salice.com

### SALICE PORTUGAL UNIP. LDA

#### SHOWROOM:

TV SÁ E MELO 161 FA  
4470-116 MAIA - PORTO  
TEL: 00351 224 154 221  
Info@saliceportugal.pt  
www.salice.com

#### ARMAZÉM:

VIA ROTA DOS MÓVEIS I 399  
4585-325 GANDRA

### SALICE CHINA (SHANGHAI) CO. LTD.

1st FLOOR, B1 BLDG 928 MINGZHU ROAD  
XUJING, QINGPU DISTRICT  
SHANGHAI 201702 - CHINA  
TEL. 021 3988 9880  
FAX. 021 3988 9882  
info.salice@salicechina.com  
www.salicechina.com

### SALICE INDIA PVT. LTD.

1001 & 1002, 10TH FLOOR,  
CENTRUM, PLOT NO. C-3,  
OPP. WAGLE PRABHAG SAMITI OFFICE,  
MIDC AREA, WAGLE INDUSTRIAL ESTATE,  
THANE - 400604, MAHARASHTRA  
TEL. 022 20812050  
info@saliceindia.com  
www.salice.com

### SALICE CANADA INC.

3500 RIDGEWAY DRIVE,  
UNIT#1  
MISSISSAUGA, ONTARIO, L5L 0B4  
TEL. 905 820 8787  
FAX. 905 820 7226  
info.salice@salicecanada.com  
www.salicecanada.com

### SALICE AMERICA INC.

2123 CROWN CENTRE DRIVE  
CHARLOTTE NC. 28227  
TEL. 704 841 7810  
FAX. 704 841 7808  
info.salice@saliceamerica.com  
www.saliceamerica.com



Conteúdo digital

Reservamo-nos o direito de modificar as especificações técnicas.



DOCASS009POR Ed. 05 - 03/2024