



Power

SALICE

Power

Power es el kit para motorizar los sistemas de deslizamiento Salice.

Con Power, la apertura y el cierre están controlados por motores silenciosos aplicados al perfil de soporte.

Es suficiente dar la señal del movimiento a la puerta y el resto del movimiento lo completarán los motores.

Como opción, están disponibles un telemando para el control remoto y botones de aplicar en el lateral del mueble para el efecto Push to Open.

El sistema también está equipado con entradas que lo hacen compatible con sistemas domóticos.

Informaciones técnicas

El sistema de motorización POWER ofrece la posibilidad de motorizar mecanismos de apertura de las puertas tanto coplanares como superpuestos, producidos y distribuidos por Salice.

El dispositivo de motorización se puede aplicar a los siguientes modelos :

- Slider M35
- Slider M50
- Slider M50 FLEX
- Slider M35 TOP
- Slider L70
- Glow+
- Slider S20 Aparador
- Slider S20 Mueble colgante

Los mecanismos pueden ser para 1 puerta o 2 puertas ; con la conexión en serie de dos unidades de control, es posible gestionar también mecanismos para 3 y 4 puertas.

El sistema puede ser configurado también en versión Reverso (solo para 2 puertas) y Step (solo bajo demanda).

El sistema está compuesto de una unidad motor por cada puerta y de una unidad de control cada 2 puertas.

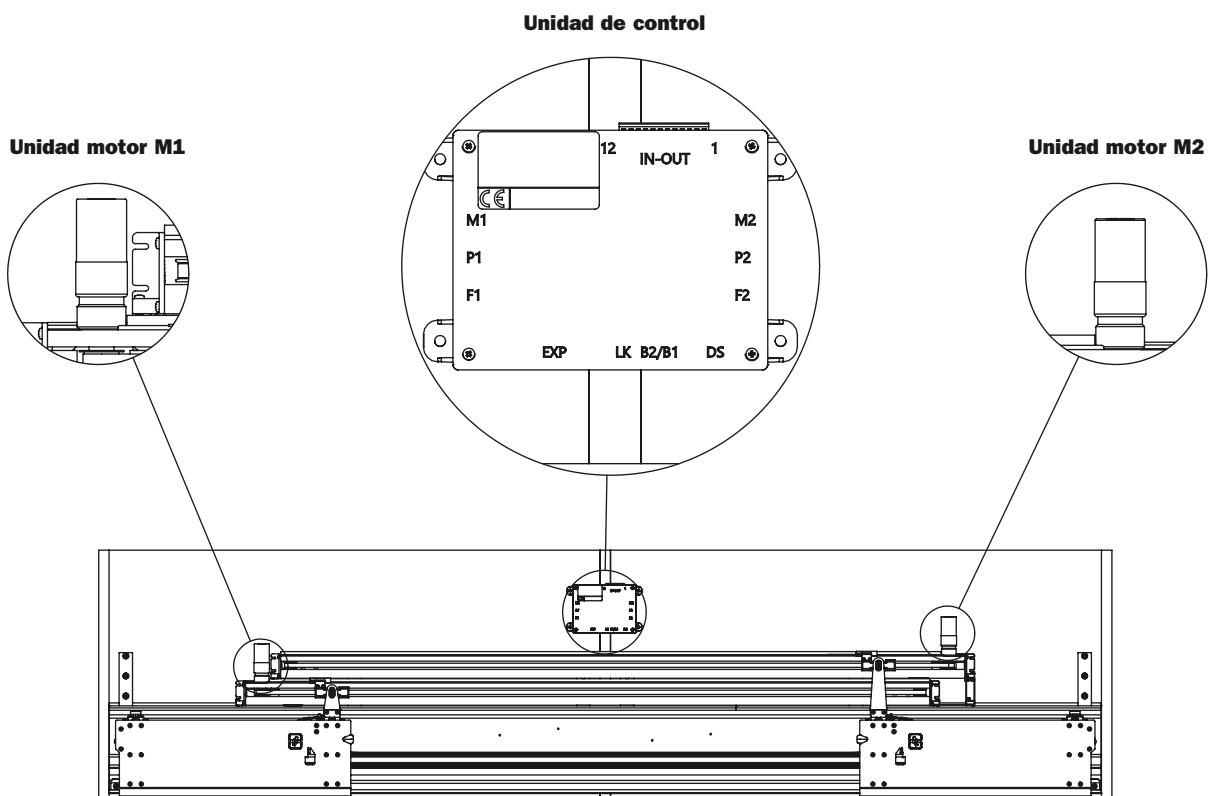
Todo está alimentado por un dispositivo que convierte la tensión de red (110-220v) en baja tensión 24V.

(Para más detalles ver el manual de la unidad de control).

La unión mecánica entre la unidad de motorización y el mecanismo se realiza mediante kits de soportes específicos por cada mecanismo.

La motorización puede ser instalada en dos modos :

1. Directamente sobre el mueble, en lo sucesivo denominado FIJACIÓN DIRECTA
2. Premontada sobre el mecanismo de deslizamiento puertas mediante perfiles de interfaz especiales para cualquier montaje en nicho, en lo sucesivo denominado PREMONTADO SOBRE MECANISMO



Kit Power • Slider S20 Aparador

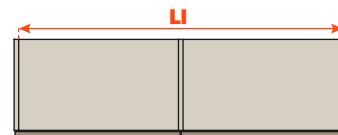
Componer el kit Power seleccionando los códigos a los puntos 1, 2 y 3

1 • Según la anchura interna del mueble (LI) elegir la unidad motor a usar.

Sistema a dos puertas: Kit M1 + Kit M2

Sistema a una puerta izquierda: Kit M2

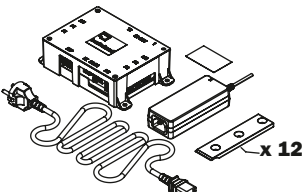
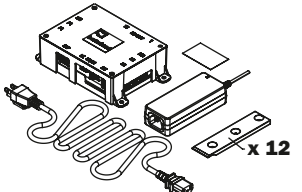
Sistema a una puerta derecha: Kit M1



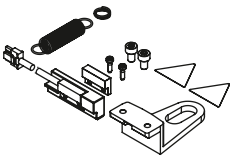
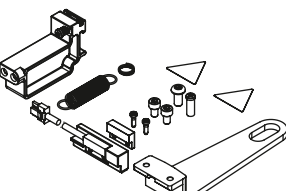
		LI						
Sistema	Código	LI<1288	1288+1450	1450+1663	1663+1930	1930+2443	2443+2680	LI>2680
KIT M1	VE71KITM008A							
	VE71KITM006A							
	VE71KITM004A							
	VE71KITM002A							

		LI						
Sistema	Código	LI<1288	1288+1450	1450+1663	1663+1930	1930+2443	2443+2680	LI>2680
KIT M2	VE71KITM007A							
	VE71KITM005A							
	VE71KITM003A							
	VE71KITM001A							

2 • Elegir el kit unidad de control :

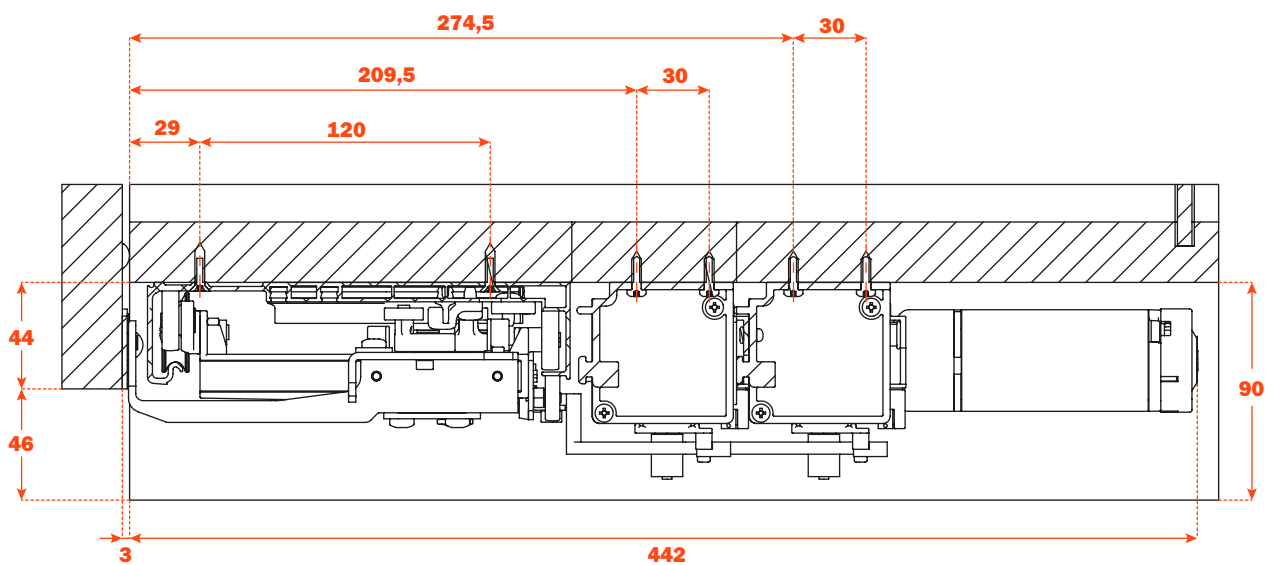
		Código
	Unidad de control + fuente de alimentación + cable Schuko + 12 clips de fijación	VE71KITE201A.01
	Unidad de control + fuente de alimentación + cable de enchufe USA + 12 clips de fijación	VE71KITE205A.01

3 • Elegir los kits de conexión que conectarán el mecanismo a la unidad motor según la configuración de las puertas.

	Descripción	Código	Coplanario una puerta		Coplanario dos puertas	
			Puerta derecha	Puerta izquierda	Puerta derecha	Puerta izquierda
	Kit conexión unidad motor palanca corta	VE71KITB311A				
	Kit conexión unidad motor palanca larga	VE71KITB312A				

Kit Power fijación directa a la base del mueble • Slider S20 Aparador

El Kit Power para Slider S20 Aparador puede ser instalado solo con fijación directa a la base del mueble usando tornillos para madera (no incluidos).



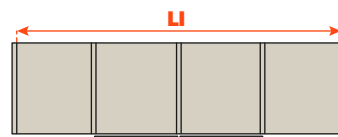
Kit Power • Slider S20 Aparador - Reverso

Componer el kit Power seleccionando los códigos a los puntos 1, 2 y 3

1 • Según la anchura interna del mueble (LI) elegir la unidad motor a usar.

Puerta izquierda: Kit M1

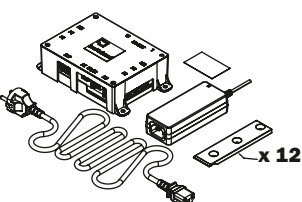
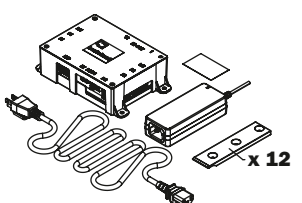
Puerta derecha: Kit M2



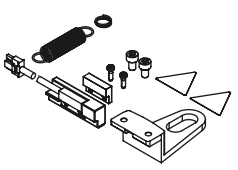
		LI		
Sistema	Código	LI<2406	2406+3156	LI>3156
KIT M1	VE71KITM008A			
	VE71KITM006A			
	VE71KITM004A			

		LI		
Sistema	Código	LI<2406	2406+3156	LI>3156
KIT M2	VE71KITM007A			
	VE71KITM005A			
	VE71KITM003A			

2 • Elegir el kit unidad de control :

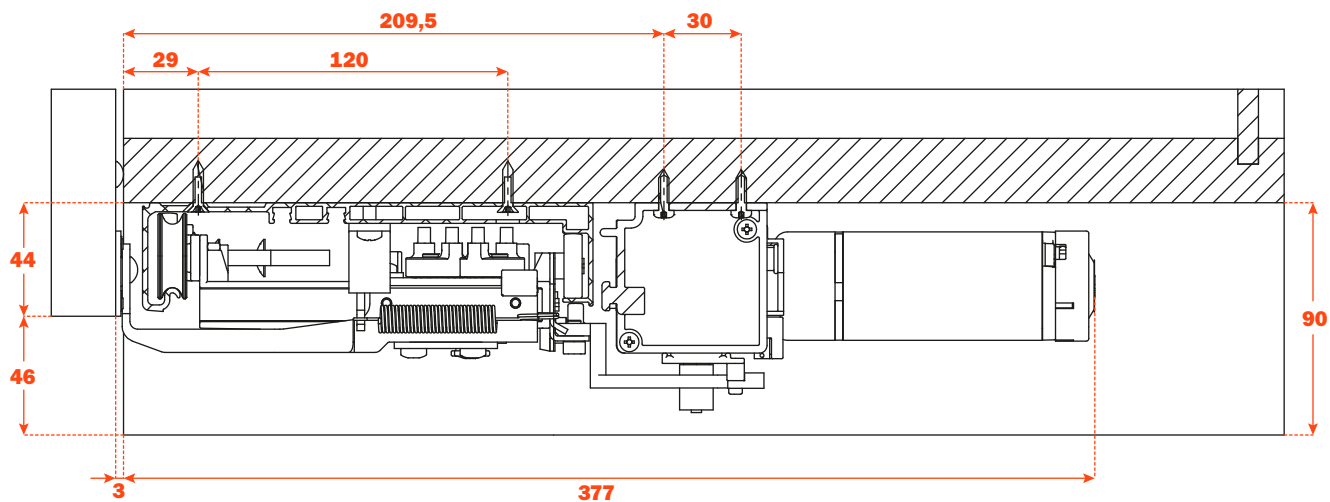
		Código
	Unidad de control + fuente de alimentación + cable Schuko + 12 clips de fijación	VE71KITE201A.01
	Unidad de control + fuente de alimentación + cable de enchufe USA + 12 clips de fijación	VE71KITE205A.01

3 • Para un sistema Reverso siempre sirven dos kits de conexión

	Descripción	Código	Coplanario Reverso	
			Puerta derecha	Puerta izquierda
	Kit conexión unidad motor	VE71KITB311A		

Kit Power fijación directa a la base del mueble • Slider S20 Aparador • Reverso

El Kit Power para Slider S20 Aparador Reverso puede ser instalado solo con fijación directa a la base del mueble usando tornillos para madera (no incluidos).



Kit Power • Slider S20 Armario colgante

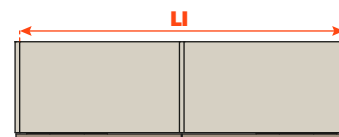
Componer el kit Power seleccionando los códigos a los puntos 1, 2 y 3

1 • Según la anchura interna del mueble (LI) elegir la unidad motor a usar.

Sistema a dos puertas: Kit M1 + Kit M2

Sistema puerta izquierda: Kit M1

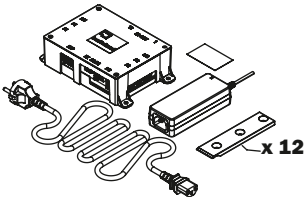
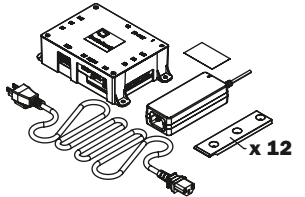
Sistema puerta derecha: Kit M2



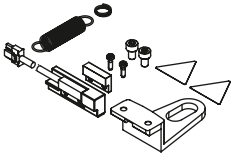
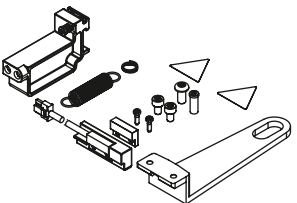
		LI						
Sistema	Código	LI<1288	1288+1494	1494+1663	1663+1974	1974+2443	2443+2724	LI>2724
KIT M1	VE71KITM008A							
	VE71KITM006A							
	VE71KITM004A							
	VE71KITM002A							

		LI						
Sistema	Código	LI<1288	1288+1494	1494+1663	1663+1974	1974+2443	2443+2724	LI>2724
KIT M2	VE71KITM007A							
	VE71KITM005A							
	VE71KITM003A							
	VE71KITM001A							

2 • Elegir el kit unidad de control :

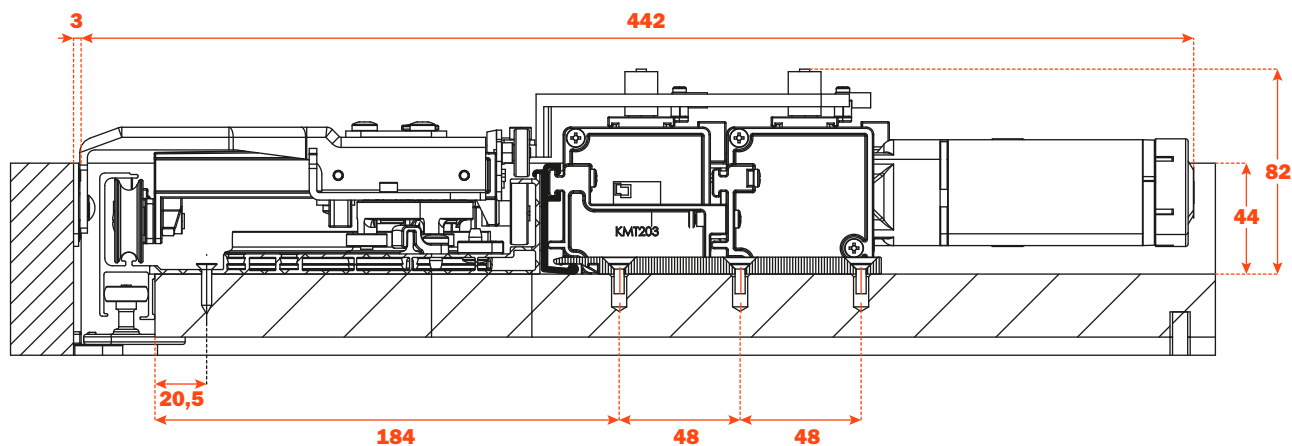
		Código
	Unidad de control + fuente de alimentación + cable Schuko + 12 clips de fijación	VE71KITE201A.01
	Unidad de control + fuente de alimentación + cable de enchufe USA + 12 clips de fijación	VE71KITE205A.01

3 • Elegir los kits de conexión que conectarán el mecanismo a la unidad motor según la configuración de las puertas

	Descripción	Código	Coplanario una puerta		Coplanario dos puertas	
			Puerta derecha	Puerta izquierda	Puerta derecha	Puerta izquierda
	Kit conexión unidad motor palanca corta	VE71KITB311A				
	Kit conexión unidad motor palanca larga	VE71KITB312A				

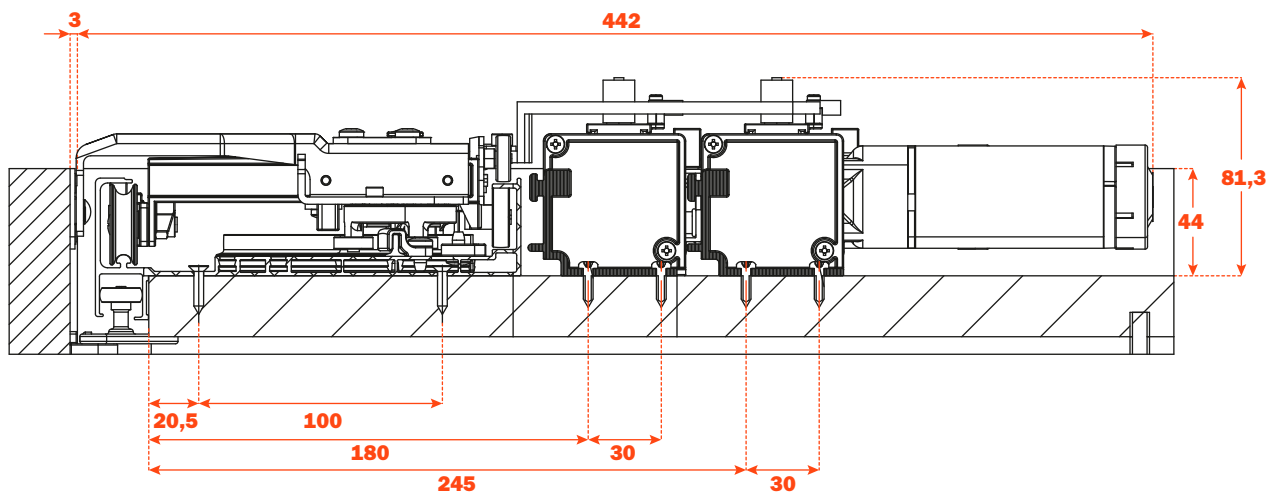
Kit Power premontado • Slider S20 Armario colgante

El premontaje mediante el perfil de interfaz permite hacer el kit Power integrado al mecanismo. Este premontaje ha sido pensado para facilitar la instalación en nicho y en todas las situaciones donde no es posible atornillar los perfiles de motorización desde arriba.



Kit Power fijación directa al techo del mueble • Slider S20 Armario colgante

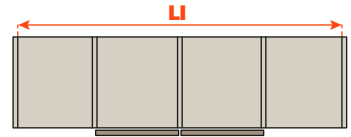
La fijación de los perfiles Power directamente al techo del mueble mediante tornillos para madera (no incluidos) no requiere el perfil adicional de interfaz, pero necesita espacio en la parte superior del mueble para poder atornillar los tornillos desde arriba.



Kit Power • Slider S20 Armario colgante - Reverso

Componer el kit Power seleccionando los códigos a los puntos 1, 2 y 3

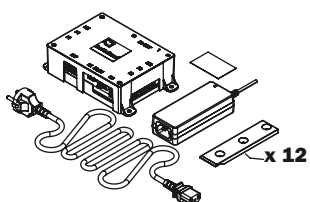
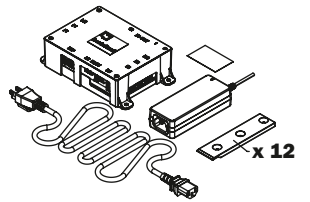
- 1 •** Según la anchura interna del mueble (LI) elegir la unidad motor a usar.
 Puerta izquierda: Kit M2
 Puerta derecha: Kit M1



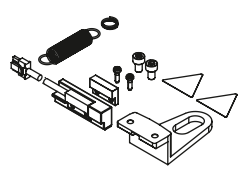
		LI		
Sistema	Código	LI<2406	2406+3156	LI>3156
KIT M1	VE71KITM008A			
	VE71KITM006A			
	VE71KITM004A			

		LI		
Sistema	Código	LI<2406	2406+3156	LI>3156
KIT M2	VE71KITM007A			
	VE71KITM005A			
	VE71KITM003A			

- 2 •** Elegir el kit unidad de control :

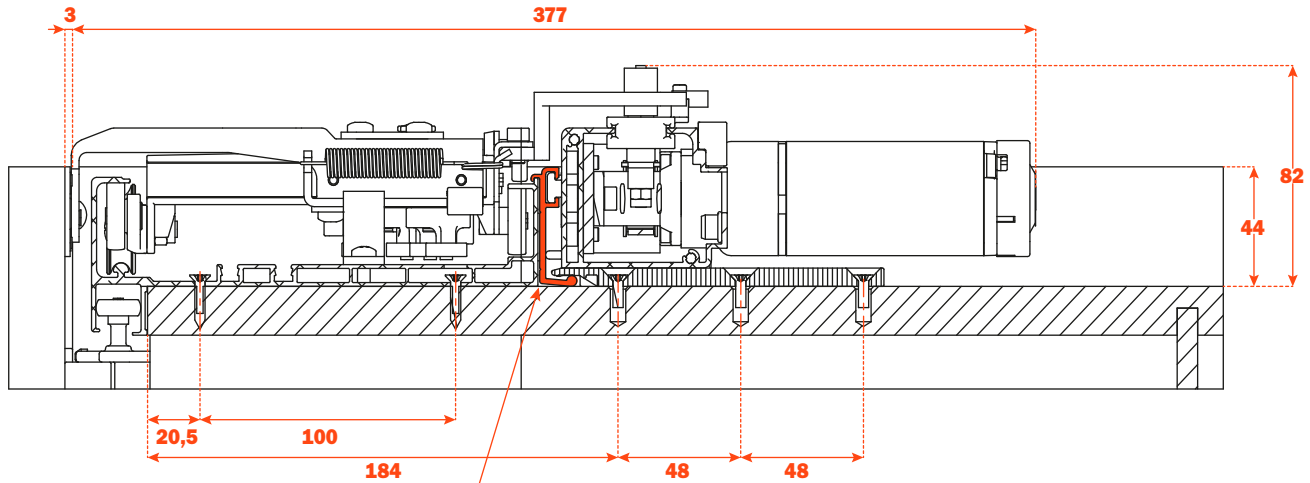
		Código
	Unidad de control + fuente de alimentación + cable Schuko + 12 clips de fijación	VE71KITE201A
	Unidad de control + fuente de alimentación + cable de enchufe USA + 12 clips de fijación	VE71KITE205A

- 3 •** Para un sistema Reverso siempre sirven dos kit de conexión

	Descripción	Código	Coplanario Reverso	
			Puerta derecha	Puerta izquierda
	Kit conexión unidad motor	VE71KITB311A		

Kit Power premontado • Slider S20 Armario colgante • Reverso

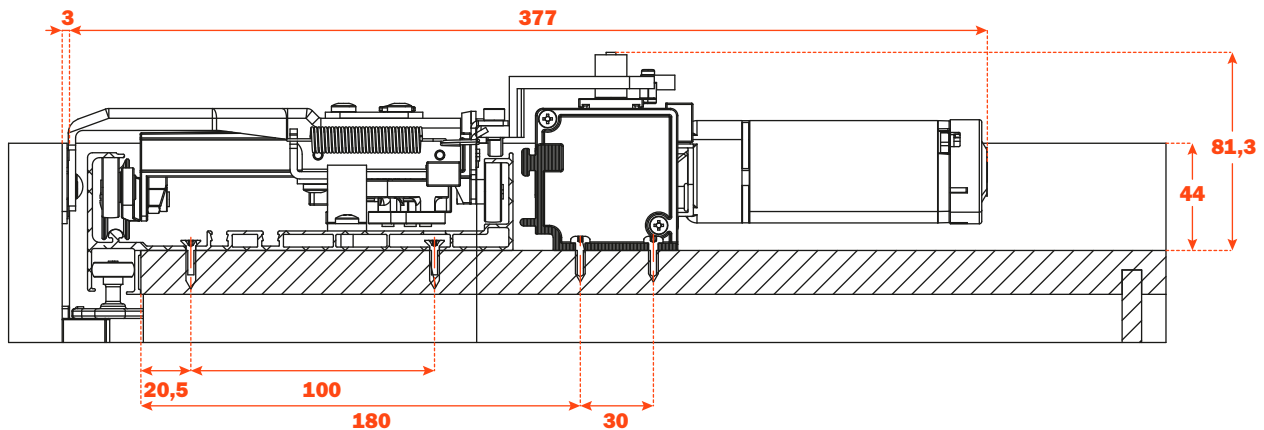
El premontaje mediante el perfil de interfaz permite hacer el kit Power integrado al mecanismo. Este premontaje ha sido pensado para facilitar la instalación en nicho y en todas las situaciones donde no es posible atornillar los perfiles de motorización desde arriba.



Perfil de interfaz VE71KITF104A (ver página 37)

Kit Power fijación directa al techo del mueble • Slider S20 Armario colgante • Reverso

La fijación de los perfiles Power directamente al techo del mueble mediante tornillos para madera (no incluidos) no requiere el perfil adicional de interfaz, pero necesita espacio en la parte superior del mueble para poder atornillar los tornillos desde arriba.



Kit Power • Slider M35 – Slider M35 Top – Slider M50

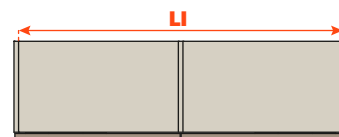
Componer el kit Power seleccionando los códigos a los puntos 1, 2 y 3

1 • Según la anchura interna del mueble (LI) elegir la unidad motor a usar.

Sistema a dos puertas: Kit M1 + Kit M2

Sistema puerta izquierda: Kit M1

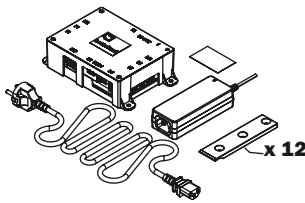
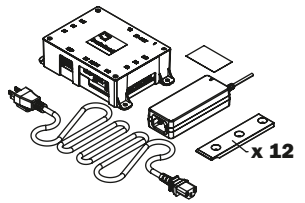
Sistema puerta derecha: Kit M2



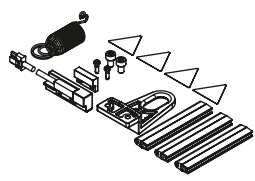
		LI						
Sistema	Código	LI<1288	1288+1330	1330+1663	1663+1810	1810+2443	2443+2560	LI>2560
KIT M1	VE71KITM008A							
	VE71KITM006A							
	VE71KITM004A							
	VE71KITM002A							

		LI						
Sistema	Código	LI<1288	1288+1330	1330+1663	1663+1810	1810+2443	2443+2560	LI>2560
KIT M2	VE71KITM007A							
	VE71KITM005A							
	VE71KITM003A							
	VE71KITM001A							

2 • Elegir el kit unidad de control :

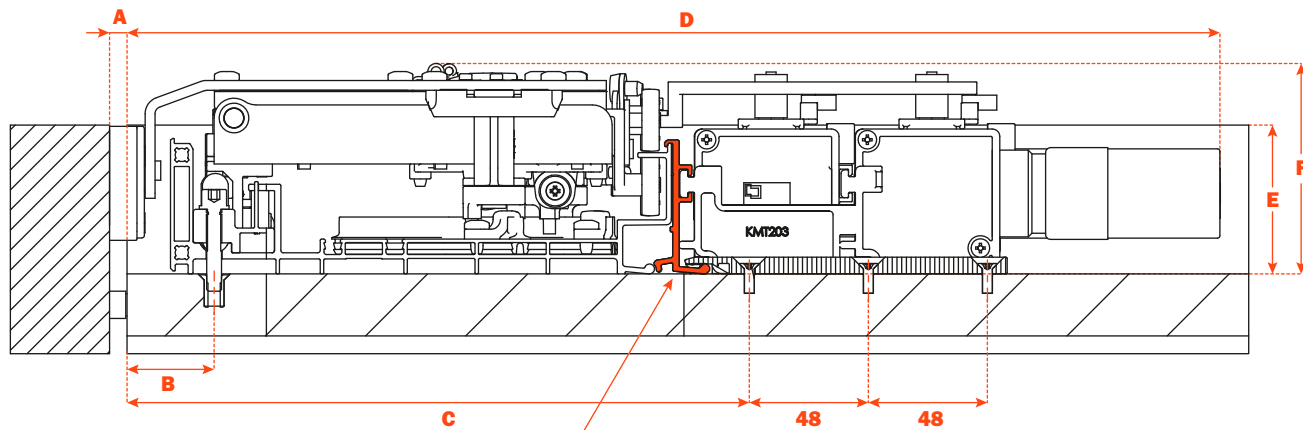
		Código
	Unidad de control + fuente de alimentación + cable Schuko + 12 clips de fijación	VE71KITE201A.01
	Unidad de control + fuente de alimentación + cable de enchufe USA + 12 clips de fijación	VE71KITE205A.01

3 • Elegir los kits de conexión que conectarán el mecanismo a la unidad motor según la configuración de las puertas

	Descripción	Código	Coplanario una puerta		Coplanario dos puertas	
			Puerta derecha	Puerta izquierda	Puerta derecha	Puerta izquierda
	Kit conexión unidad motor palanca corta	VE71KITA211A				
	Kit conexión unidad motor palanca larga	VE71KITA212A				

Kit Power premontado • Slider M35, Slider M50 y Slider M35 Top

El premontaje mediante el perfil de interfaz permite hacer el kit Power integrado al mecanismo. Este premontaje ha sido pensado para facilitar la instalación en nicho y en todas las situaciones donde no es posible atornillar los perfiles de motorización desde arriba.



Perfil de conexión o de interfaz VE71KITF101A • VE71KITF103A (ver página 37)

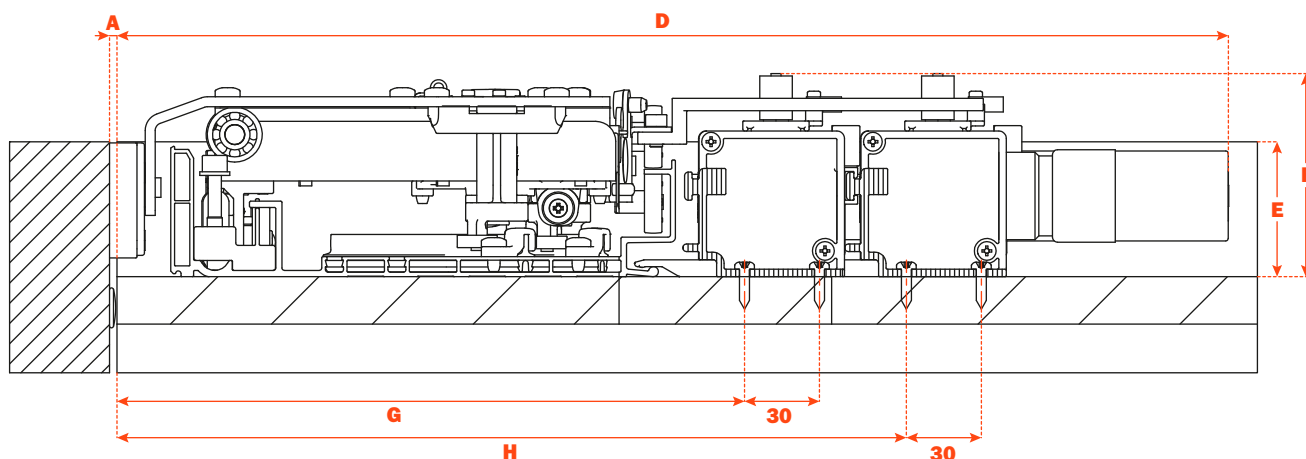
Mecanizado	A	B RE	B RI	C RE	C RI	D RE	D RI	E	F
Slider M50 • Slider M50+	7	35	24	251	240	480	469	60	85
Slider M35	3	39	28	255	244	484	473	54	81
Slider M35 Top	3	39	28	255	244	484	473	60	85

RE = Reguladores externos

RI = Reguladores encajados

Kit Power fijación directa al techo del mueble • Slider M35, Slider M50 y Slider M35 Top

La fijación de los perfiles Power directamente al techo del mueble mediante tornillos para madera (no incluidos) no requiere el perfil adicional de interfaz, pero necesita espacio en la parte superior del mueble para poder atornillar los tornillos desde arriba.



Mecanizado	A	G RE	G RI	H RE	H RI	D RE	D RI	E	F
Slider M50 • Slider M50+	7	247	236	312	301	480	469	60	85
Slider M35	3	251	240	316	305	484	473	54	81
Slider M35 Top	3	251	240	316	305	484	473	60	85

RE = Reguladores externos

RI = Reguladores encajados

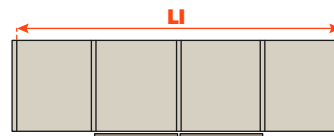
Kit Power • Slider M35 • Slider M35 Top • Slider M50 y Reverso

Componer el kit Power seleccionando los códigos a los puntos 1, 2 y 3

1 • Según la anchura interna del mueble (LI) elegir la unidad motor a usar.

Puerta izquierda: Kit M2

Puerta derecha: Kit M1

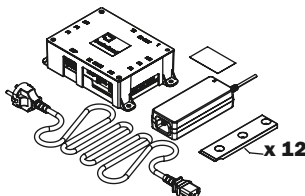
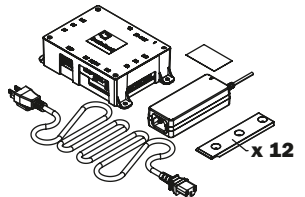


		LI		
Sistema	Código	LI<2406	2406+3156	LI>3156
KIT M1	VE71KITM008A			
	VE71KITM006A			
	VE71KITM004A			

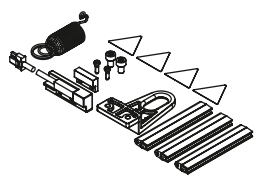


		LI		
Sistema	Código	LI<2406	2406+3156	LI>3156
KIT M2	VE71KITM007A			
	VE71KITM005A			
	VE71KITM003A			

2 • Elegir el kit unidad de control :

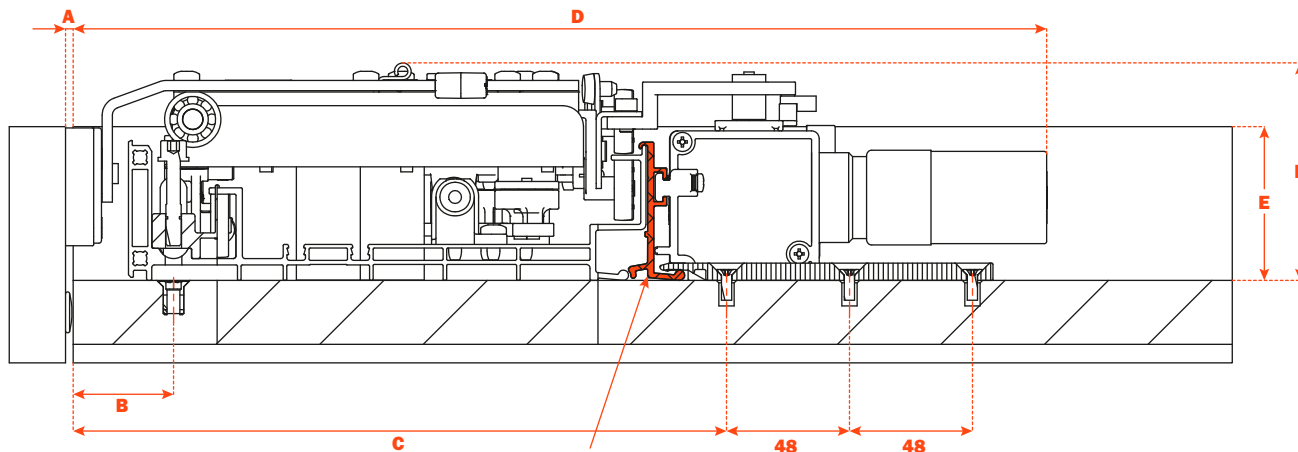
		Código
	Unidad de control + fuente de alimentación + cable Schuko + 12 clips de fijación	VE71KITE201A.01
	Unidad de control + fuente de alimentación + cable de enchufe USA + 12 clips de fijación	VE71KITE205A.01

3 • Para un sistema Reverso siempre sirven dos kit de conexión VE71KITA211A

	Descripción	Código	Coplanario Reverso	
			Puerta derecha	Puerta izquierda
	Kit conexión unidad motor	VE71KITA211A		

Kit Power premontado • Slider M35, Slider M35 Top, Slider M50 y Reverso

El premontaje mediante el perfil de interfaz permite hacer el kit Power integrado al mecanismo. Este premontaje ha sido pensado para facilitar la instalación en nicho y en todas las situaciones donde no es posible atornillar los perfiles de motorización desde arriba.



Perfil de conexión o interfaz VE71KITF101A • VE71KITF103A (ver página 37)

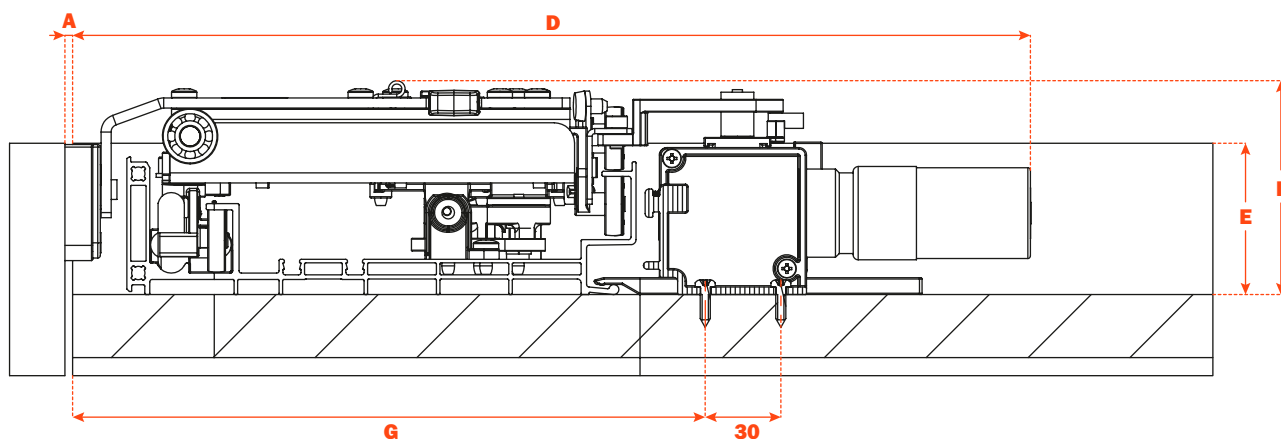
Mecanizado	A	B RE	B RI	C RE	C RI	D RE	D RI	E	F
Slider M50 • Slider M50+	7	35	24	251	240	415	404	60	85
Slider M35	3	39	28	255	244	419	408	54	81
Slider M35 Top	3	39	28	255	244	419	408	60	85

RE = Reguladores externos

RI = Reguladores encajados

Kit Power fijación directa al techo del mueble • Slider M35, Slider M35 Top, Slider M50 y Reverso

La fijación de los perfiles Power directamente al techo del mueble mediante tornillos para madera (no incluidos) no requiere el perfil adicional de interfaz, pero necesita espacio en la parte superior del mueble para poder atornillar los tornillos desde arriba.



Mecanizado	A	G RE	G RI	D RE	D RI	E	F
Slider M50 • Slider M50+	7	247	236	415	404	60	85
Slider M35	3	251	240	419	408	54	81
Slider M35 Top	3	251	240	419	408	60	85

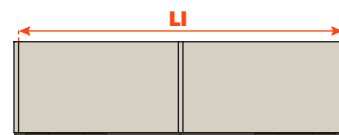
RE = Reguladores externos

RI = Reguladores encajados

Kit Power • Slider M50 Flex

Componer el kit Power seleccionando los códigos a los puntos 1, 2 y 3

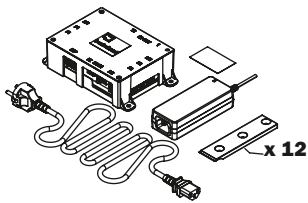
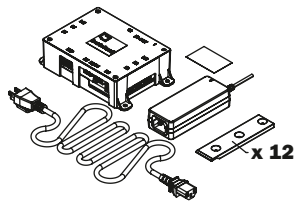
- 1 • Según la anchura interna del mueble (LI) elegir la unidad motor a usar.
Sistema a dos puertas: Kit M1 + Kit M2



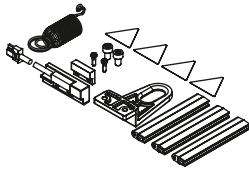
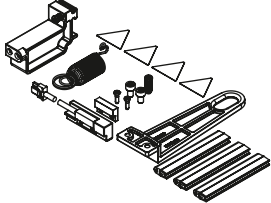
		LI				
Sistema	Código	1531+1663	1663+1830	1830+2443	2443+2580	2580+3200
KIT M1	VE71KITM006A					
	VE71KITM004A					
	VE71KITM002A					

		LI				
Sistema	Código	1531+1663	1663+1830	1830+2443	2443+2580	2580+3200
KIT M2	VE71KITM005A					
	VE71KITM003A					
	VE71KITM001A					

- 2 • Elegir el kit unidad de control :

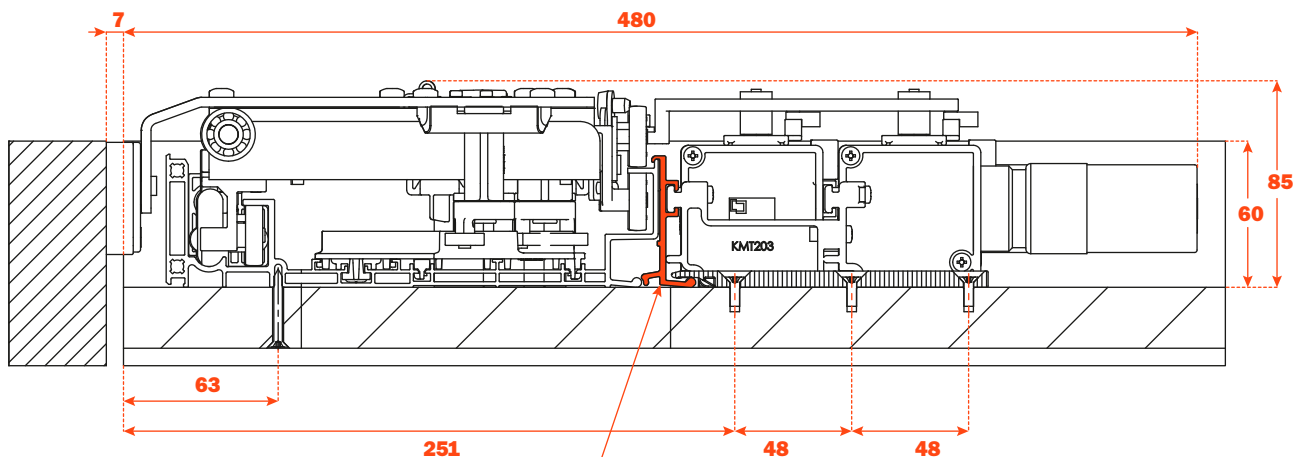
		Código
	Unidad de control + fuente de alimentación + cable Schuko + 12 clips de fijación	VE71KITE201A.01
	Unidad de control + fuente de alimentación + cable de enchufe USA + 12 clips de fijación	VE71KITE205A.01

- 3 • Elegir los kits de conexión que conectarán el mecanismo a la unidad motor según la configuración de las puertas

	Descripción	Código	Puerta derecha	Puerta izquierda
	Kit conexión unidad motor palanca corta	VE71KITA211A		
	Kit conexión unidad motor palanca larga	VE71KITA212A		

Kit Power premontado • Slider M50 Flex

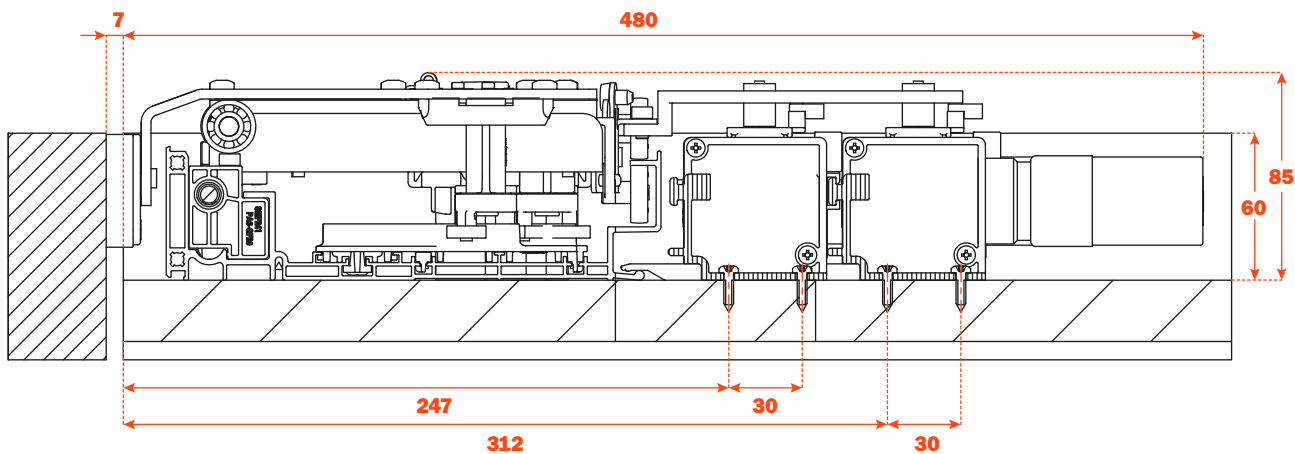
El premontaje mediante el perfil de interfaz permite hacer el kit Power integrado al mecanismo. Este premontaje ha sido pensado para facilitar la instalación en nicho y en todas las situaciones donde no es posible atornillar los perfiles de motorización desde arriba.



Perfil de interfaz VE71KITF103A (ver página 37)

Kit Power fijación directa al techo del mueble • Slider M50 Flex

La fijación de los perfiles Power directamente al techo del mueble mediante tornillos para madera (no incluidos) no requiere el perfil adicional de interfaz, pero necesita espacio en la parte superior del mueble para poder atornillar los tornillos desde arriba.



Kit Power • Slider L70 2 puertas

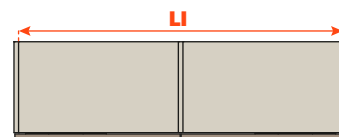
Componer el kit Power seleccionando los códigos a los puntos 1, 2 y 3

1 • Según la anchura interna del mueble (LI) elegir la unidad motor a usar.

Sistema a dos puertas: Kit M1 + Kit M2

Sistema puerta izquierda: Kit M1

Sistema puerta derecha: Kit M2



		LI				
Sistema	Código	LI<1663	1663+1708	1708+2443	2443+2458	LI>2458
KIT M1	VE71KITM006A					
	VE71KITM004A					
	VE71KITM002A					

		LI				
Sistema	Código	LI<1663	1663+1708	1708+2443	2443+2458	LI>2458
KIT M2	VE71KITM005A					
	VE71KITM003A					
	VE71KITM001A					

2 • Elegir el kit unidad de control :

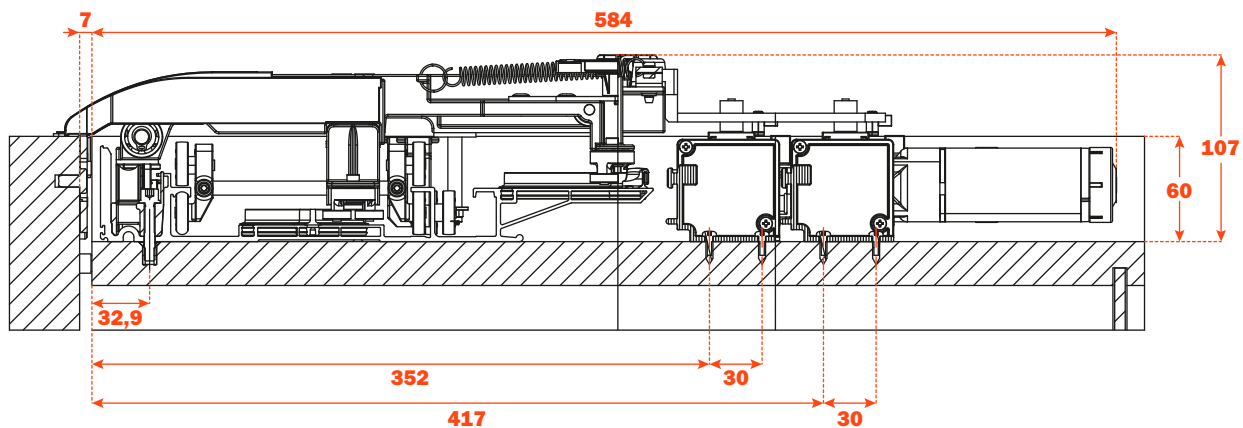
		Código
	Unidad de control + fuente de alimentación + cable Schuko + 12 clips de fijación	VE71KITE201A.01
	Unidad de control + fuente de alimentación + cable de enchufe USA + 12 clips de fijación	VE71KITE205A.01

3 • Elegir los kits de conexión que conectarán el mecanismo a la unidad motor según la configuración de las puertas

	Descripción	Código	Coplanario una puerta		Coplanario dos puertas	
			Puerta derecha	Puerta izquierda	Puerta derecha	Puerta izquierda
	Kit conexión unidad motor palanca corta	VE71KITC611A				
	Kit conexión unidad motor palanca larga	VE71KITC612A				

Kit Power fijación directa al techo del mueble • Slider L70 2 puertas

La fijación de los perfiles Power directamente al techo del mueble mediante tornillos para madera (no incluidos) no requiere el perfil adicional de interfaz, pero necesita espacio en la parte superior del mueble para poder atornillar los tornillos desde arriba. El Kit premontado no está disponible.



Kit Power • Slider L70 3 puertas

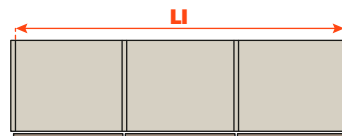
Componer el kit Power seleccionando los códigos a los puntos 1, 2 y 3

1 • Según la anchura interna del mueble (LI) elegir la unidad motor a usar.

Sistema puerta izquierda: Kit M1

Sistema puerta central: Kit M2

Sistema puerta derecha: Kit M2

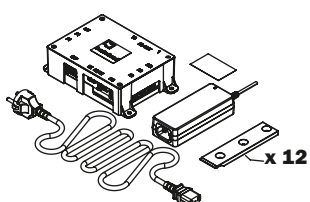
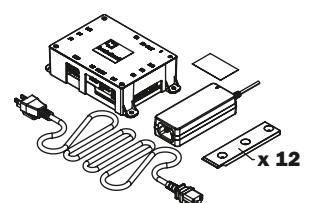


		LI				
Sistema	Código	LI<2179	2179+2437	2437+2899	2899+3187	LI>3187
KIT M1 puerta izquierda	VE71KITM008A					
	VE71KITM006A					
	VE71KITM004A					

		LI				
Sistema	Código	LI<2179	2179+2437	2437+2899	2899+3187	LI>3187
KIT M2 puerta central	VE71KITM005A					
	VE71KITM003A					
	VE71KITM001A					

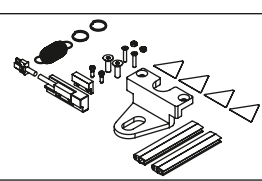
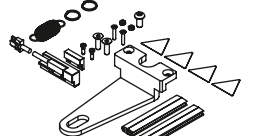
		LI				
Sistema	Código	LI<2179	2179+2437	2437+2899	2899+3187	LI>3187
KIT M2 puerta derecha	VE71KITM007A					
	VE71KITM005A					
	VE71KITM003A					

2 • Elegir el kit unidad de control :

		Código
	Unidad de control + fuente de alimentación + cable Schuko + 12 clips de fijación	VE71KITE201A.01
	Unidad de control + fuente de alimentación + cable de enchufe USA + 12 clips de fijación	VE71KITE205A.01

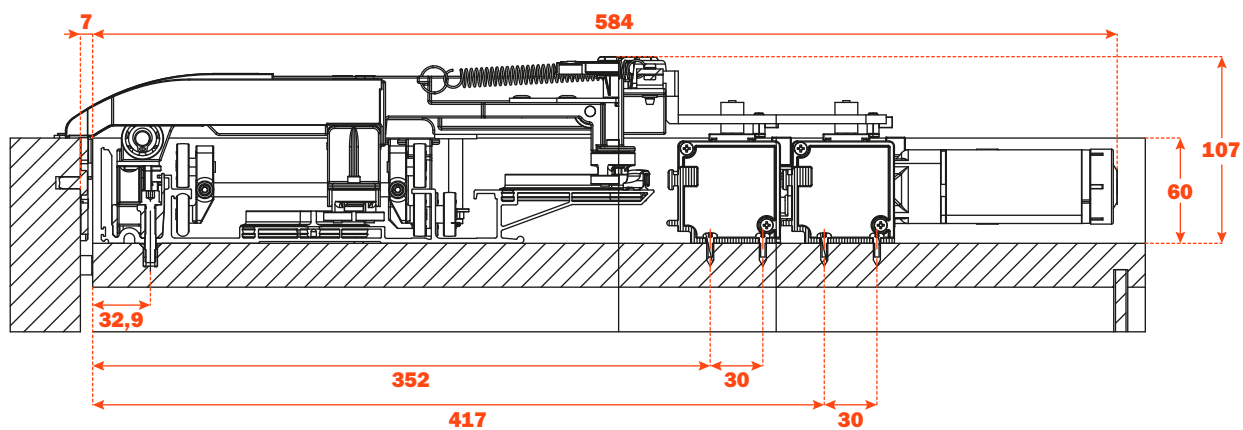
N.B. Para los mecanismos 3 puertas siempre sirven 2 unidades de control y un cable sincronizador entre unidades de control VE71KITE211A

3 • Elegir los kit de conexión que conectarán el mecanismo a la unidad motor según la configuración de las puertas

	Descripción	Código	Coplanario tres puertas		
			Puerta derecha	Puerta central	Puerta izquierda
	Kit conexión unidad motor palanca corta	VE71KITC611A			
	Kit conexión unidad motor palanca larga	VE71KITC612A			

Kit Power fijación directa al techo del mueble – Slider L70 3 puertas

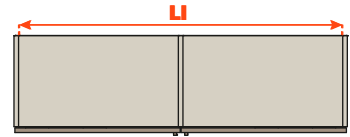
La fijación de los perfiles Power directamente al techo del mueble mediante tornillos para madera (no incluidos) no requiere el perfil adicional de interfaz, pero necesita espacio en la parte superior del mueble para poder atornillar los tornillos desde arriba. El Kit premontado no está disponible.



Kit Power • Slider L70 Flex 2 puertas

Componer el kit Power seleccionando los códigos a los puntos 1, 2 y 3

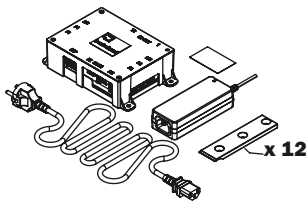
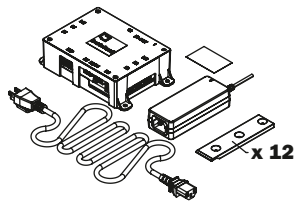
- 1 •** Según la anchura interna del mueble (LI) elegir la unidad motor a usar.
Sistema a dos puertas: Kit M1 + Kit M2



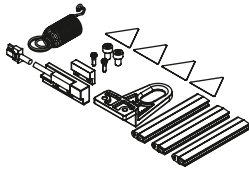
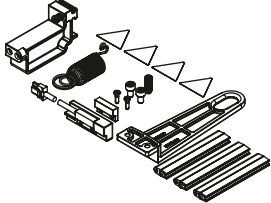
		LI		
Sistema	Código	1731÷2443	2443÷2464	2464÷3400
KIT M1	VE71KITM004A			
	VE71KITM002A			

		LI		
Sistema	Código	1731÷2443	2443÷2464	2464÷3400
KIT M2	VE71KITM003A			
	VE71KITM001A			

- 2 •** Elegir el kit unidad de control :

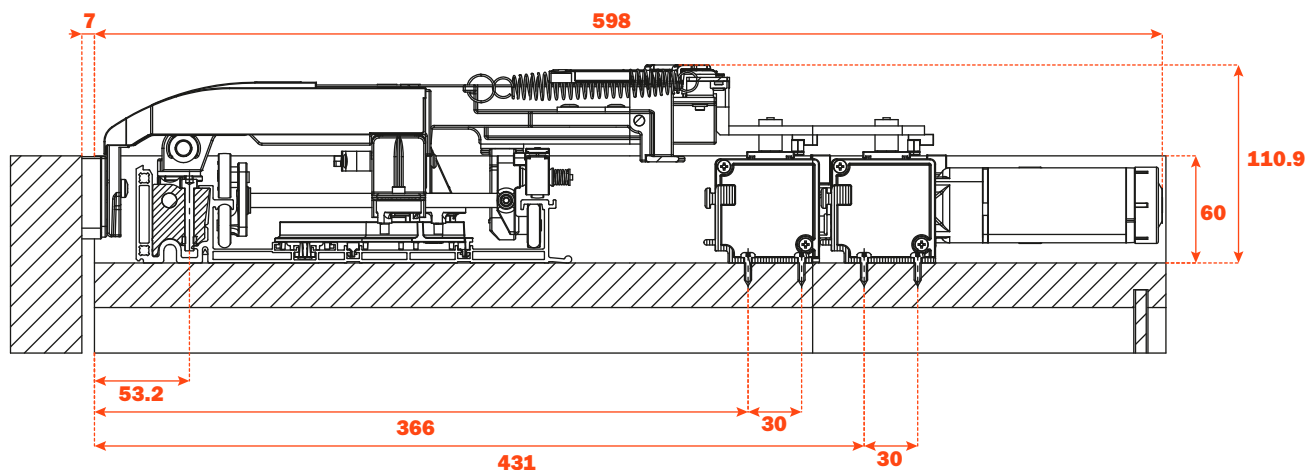
		Código
	Unidad de control + fuente de alimentación + cable Schuko + 12 clips de fijación	VE71KITE201A.01
	Unidad de control + fuente de alimentación + cable de enchufe USA + 12 clips de fijación	VE71KITE205A.01

- 3 •** Elegir los kits de conexión que conectarán el mecanismo a la unidad motor según la configuración de las puertas

	Descripción	Código	Puerta derecha	Puerta izquierda
	Kit conexión unidad motor palanca corta	VE71KITC611A		
	Kit conexión unidad motor palanca larga	VE71KITC612A		

Kit Power fijación directa al techo del mueble • Slider L70 Flex 2 puertas

La fijación de los perfiles Power directamente al techo del mueble mediante tornillos para madera (no incluidos) no requiere el perfil adicional de interfax, pero necesita espacio en la parte superior del mueble para poder atornillar los tornillos desde arriba. El Kit premontado no está disponible.



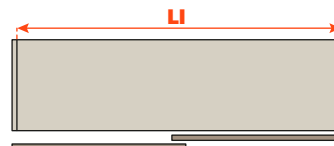
Kit Power • Glow+ 2 puertas

Componer el kit Power seleccionando los códigos a los puntos 1, 2 y 3

1 • Según la anchura interna del mueble (LI) elegir la unidad motor a usar.

Apertura puerta desde la izquierda hacía la derecha: Kit M1

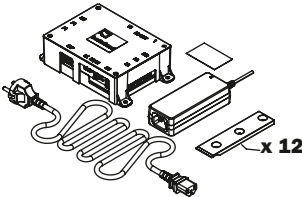
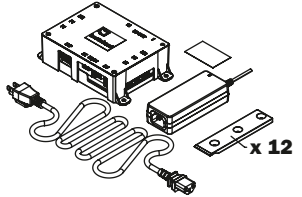
Apertura puerta desde la derecha hacía la izquierda: Kit M2



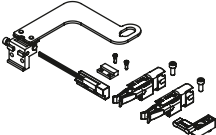
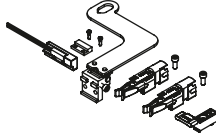
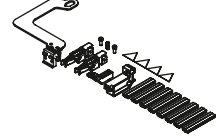
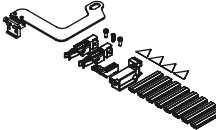
		LI			
Sistema	Código	LI<1295	1295+1670	1670+2450	LI>2450
KIT M1	VE71KITM008A				
	VE71KITM006A				
	VE71KITM004A				
	VE71KITM002A				

		LI			
Sistema	Código	LI<1291	1291+1666	1666+2446	LI>2446
KIT M2	VE71KITM007A				
	VE71KITM005A				
	VE71KITM003A				
	VE71KITM001A				

2 • Elegir el kit unidad de control :

		Código
	Unidad de control + fuente de alimentación + cable Schuko + 12 clips de fijación	VE71KITE201A.01
	Unidad de control + fuente de alimentación + cable de enchufe USA + 12 clips de fijación	VE71KITE205A.01

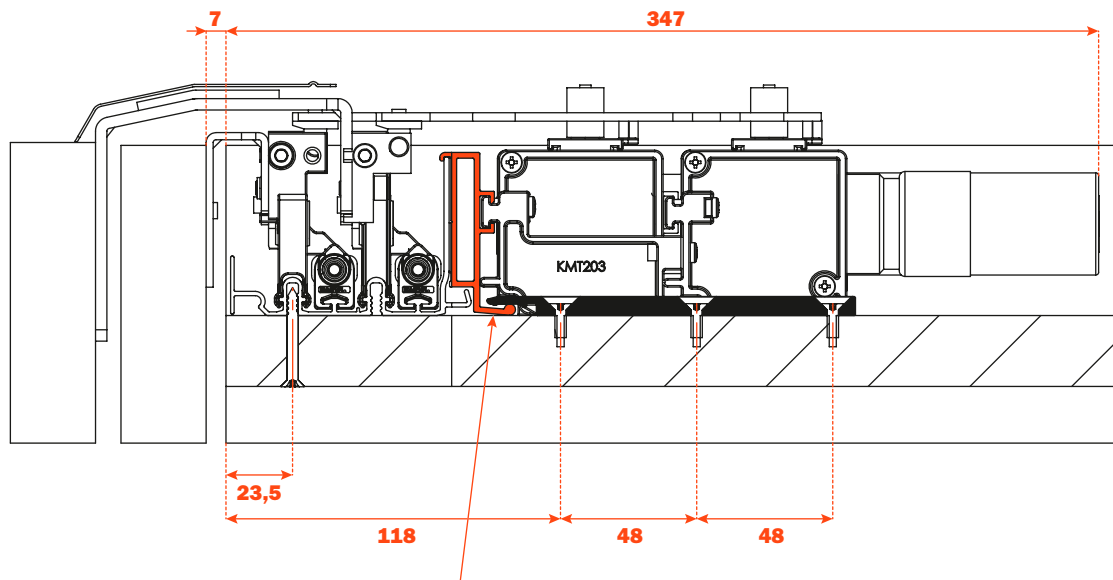
3 • Elegir los kits de conexión que conectarán el mecanismo a la unidad motor según la configuración de las puertas

	Código	Puerta interna apertura a la derecha	Puerta interna apertura a la izquierda	Puerta externa apertura a la derecha	Puerta externa apertura a la izquierda
	VE71KITD412A				
	VE71KITD411A				
	VE71KITD414A				
	VE71KITD413A				

Kit Power premontado • Glow+ 2 puertas

El premontaje mediante el perfil de interfaz permite hacer el kit Power integrado al mecanismo. Este premontaje ha sido pensado para facilitar la instalación en nicho y en todas las situaciones donde no es posible atornillar los perfiles de motorización desde arriba.

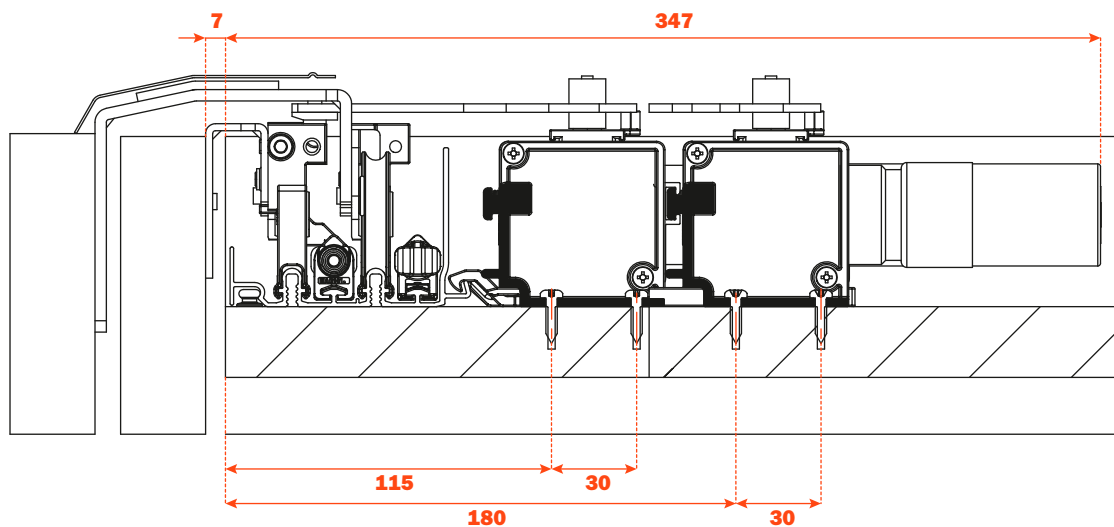
El sistema Power puede ser premontado solo sobre los sistemas de deslizamiento Glow+ dotados de perfil superior con solapa de refuerzo.



Perfil de conexión o de interfaz VE71KITF102A (ver página 37)

Kit Power fijación directa al techo del mueble • Glow+ 2 puertas

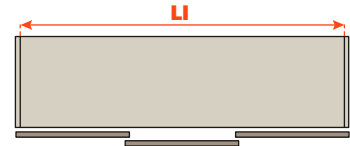
La fijación de los perfiles Power directamente al techo del mueble mediante tornillos para madera (no incluidos) no requiere el perfil adicional de interfaz, pero necesita espacio en la parte superior del mueble para poder atornillar los tornillos desde arriba.



Kit Power • Glow+ 3 puertas

Componer el kit Power seleccionando los códigos a los puntos 1, 2 y 3

- 1 •** Según la anchura interna del mueble (LI) elegir la unidad motor a usar.
 Puerta interna izquierda: Kit M1 puerta interna
 Puerta interna derecha: Kit M2 puerta interna
 Puerta externa central con apertura hacia la derecha: Kit M1
 Puerta externa central con apertura hacia la izquierda: Kit M2



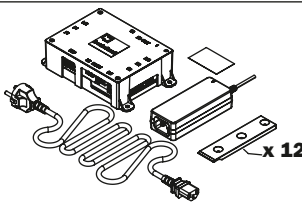
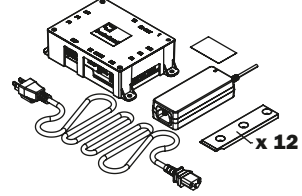
		LI		
Sistema	Código	LI<2415	2415+3165	LI>3165
KIT M1 Puerta interna	VE71KITM008A			
	VE71KITM006A			
	VE71KITM004A			

		LI		
Sistema	Código	LI<2415	2415+3165	LI>3165
KIT M1 Puerta externa	VE71KITM006A			
	VE71KITM004A			
	VE71KITM002A			

		LI		
Sistema	Código	LI<2415	2415+3165	LI>3165
KIT M2 Puerta interna	VE71KITM007A			
	VE71KITM005A			
	VE71KITM003A			

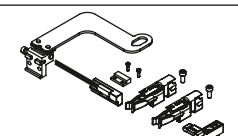
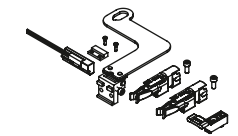
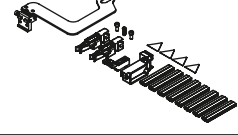
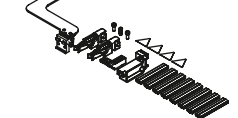
		LI		
Sistema	Código	LI<2415	2415+3165	LI>3165
KIT M2 Puerta externa	VE71KITM005A			
	VE71KITM003A			
	VE71KITM001A			

- 2 •** Elegir el kit unidad de control :

		Código
	Unidad de control + fuente de alimentación + cable Schuko + 12 clips de fijación	VE71KITE201A.01
	Unidad de control + fuente de alimentación + cable de enchufe USA + 12 clips de fijación	VE71KITE205A.01

N.B. Para los mecanismos 3 puertas siempre sirven 2 unidades de control y un cable sincronizador entre unidades de control VE71KITE211A (ver página 36)

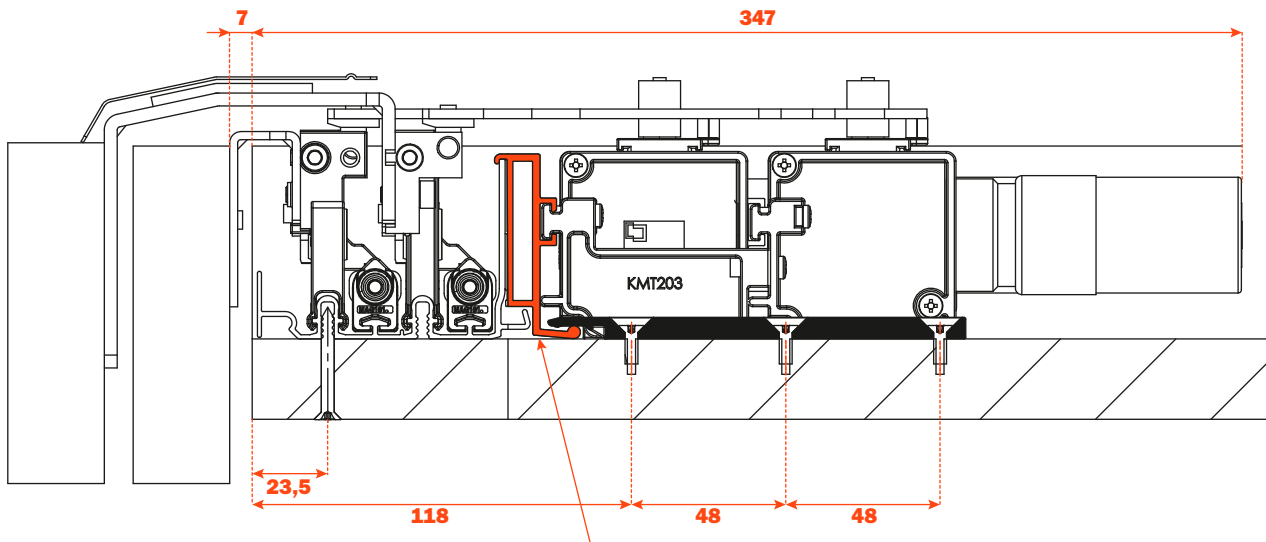
- 3 •** Elegir los kit de conexión que conectarán el mecanismo a la unidad motor según la configuración de las puertas

	Código	Puerta interna apertura a la derecha	Puerta interna apertura a la izquierda	Puerta externa apertura a la derecha	Puerta externa Apertura a la izquierda
	VE71KITD412A				
	VE71KITD411A				
	VE71KITD414A				
	VE71KITD413A				

Kit Power premontado • Glow+ 3 puertas

El premontaje mediante el perfil de interfaz permite hacer el kit Power integrado al mecanismo. Este premontaje ha sido pensado para facilitar a instalación en nicho y en todas las situaciones donde no es posible atornillar los perfiles de motorización desde arriba.

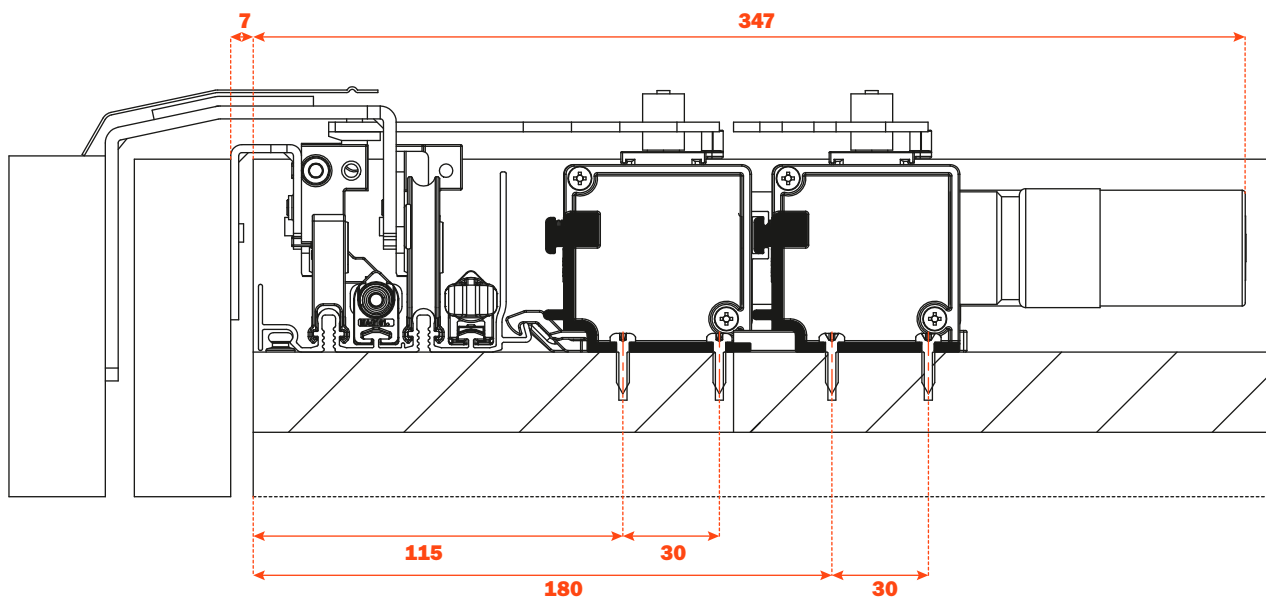
El sistema Power puede ser premontado solo sobre los sistemas de deslizamiento Glow+ dotados de perfil superior con solapa de refuerzo.



Perfil de interfaz VE71KITF102A (ver página 37)

Kit Power fijación directa al techo del mueble • Glow+ 3 puertas

La fijación de los perfiles Power directamente al techo del mueble mediante tornillos para madera (no incluidos) no requiere el perfil adicional de interfaz, pero necesita espacio en la parte superior del mueble para poder atornillar los tornillos desde arriba.





Ejemplos de aplicación

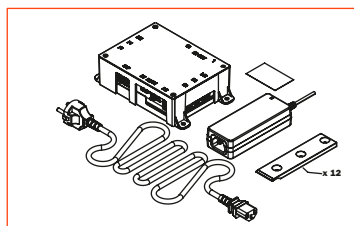
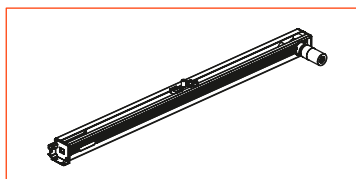
Composiciones kit Power: Slider S20 Aparador

Ejemplo de motorización de un Slider S20 Aparador de dos puertas con Kit Power montado directamente a la base del mueble mediante tornillos para madera.

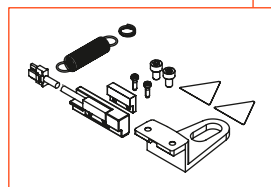
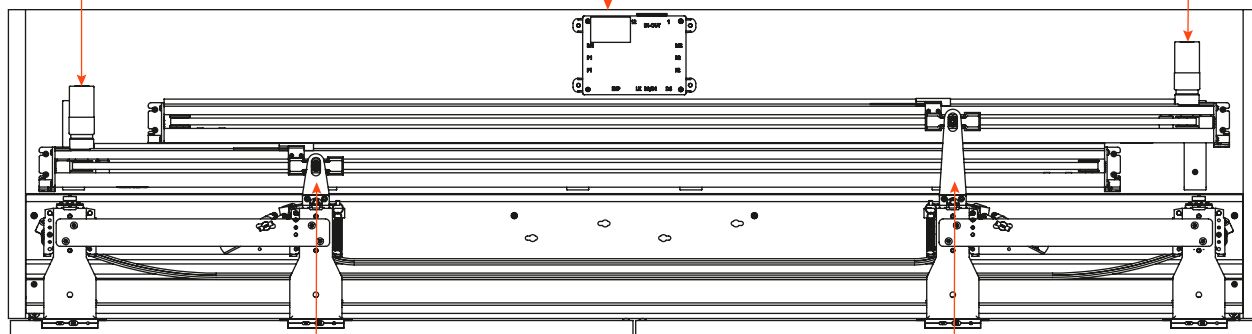
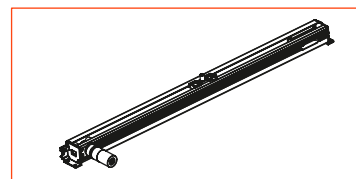
En el caso de Slider S20 Aparador, la unidad motor M1 accionará la puerta derecha, mientras que la puerta izquierda será accionada por M2.

VE71KITE201A.01 *

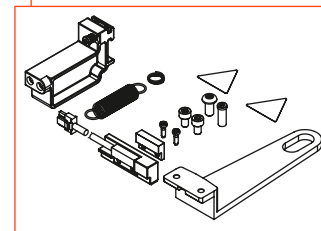
VE71KITM006A **



VE71KITM005A **



VE71KITB311A



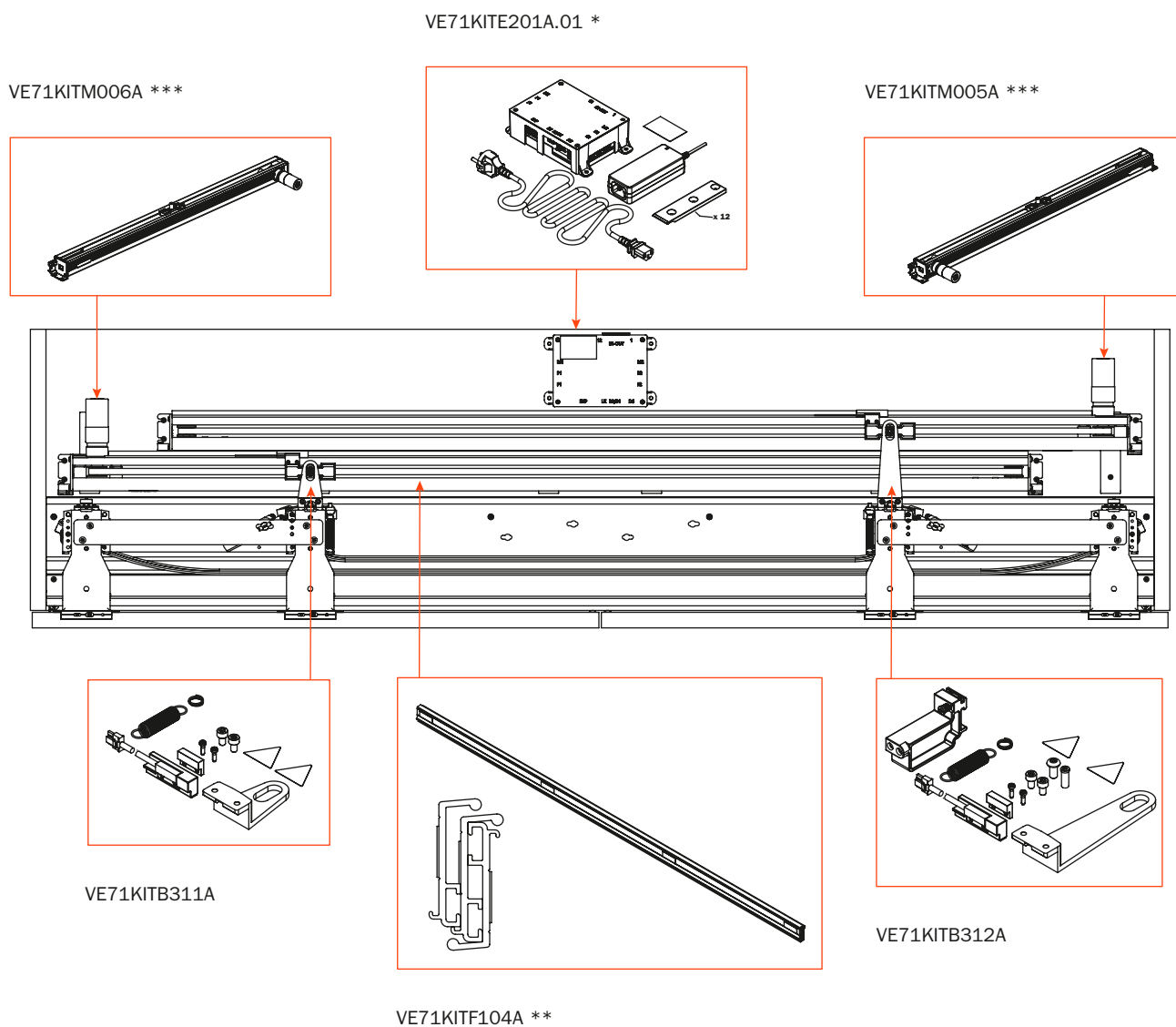
VE71KITB312A

* kit con enchufe Schuko

** en el ejemplo se considera LI = 1800 mm. Para dimensiones diferentes, consultar las tablas Kit M1 y Kit M2 a página 4.

Composiciones kit Power: Slider S20 Mueble colgante

Ejemplo de motorización de uno Slider S20 Mueble colgante a dos puertas con Kit Power premontado sobre el mecanismo mediante los perfiles de interfaz VE71KITF104A.



* kit con enchufe Schuko

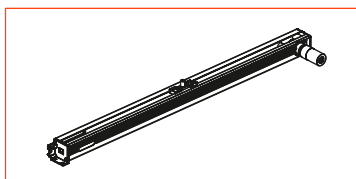
** el kit perfiles de interfaz es un opcional para usar cuando el montaje es en nicho

*** en el ejemplo se considera LI = 1800 mm. Para dimensiones diferentes, consultar las tablas Kit M1 y Kit M2 a página 8.

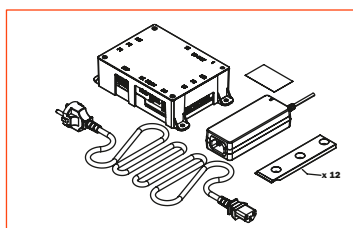
Composiciones kit Power: Slider M50

Ejemplo de motorización de un Slider M50 de dos puertas con Kit Power premontado sobre el mecanismo mediante los perfiles de interfaz VE71KITF103A.

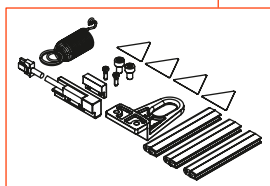
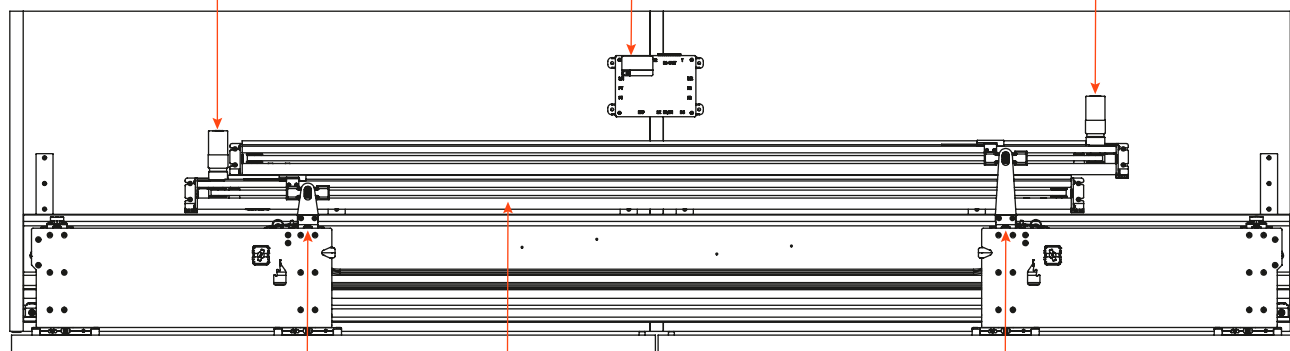
VE71KITM006A ***



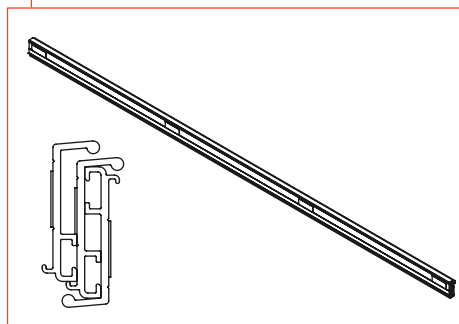
VE71KITE201A.01 *



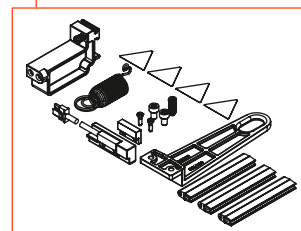
VE71KITM005A ***



VE71KITA211A



VE71KITF103A **



VE71KITA212A

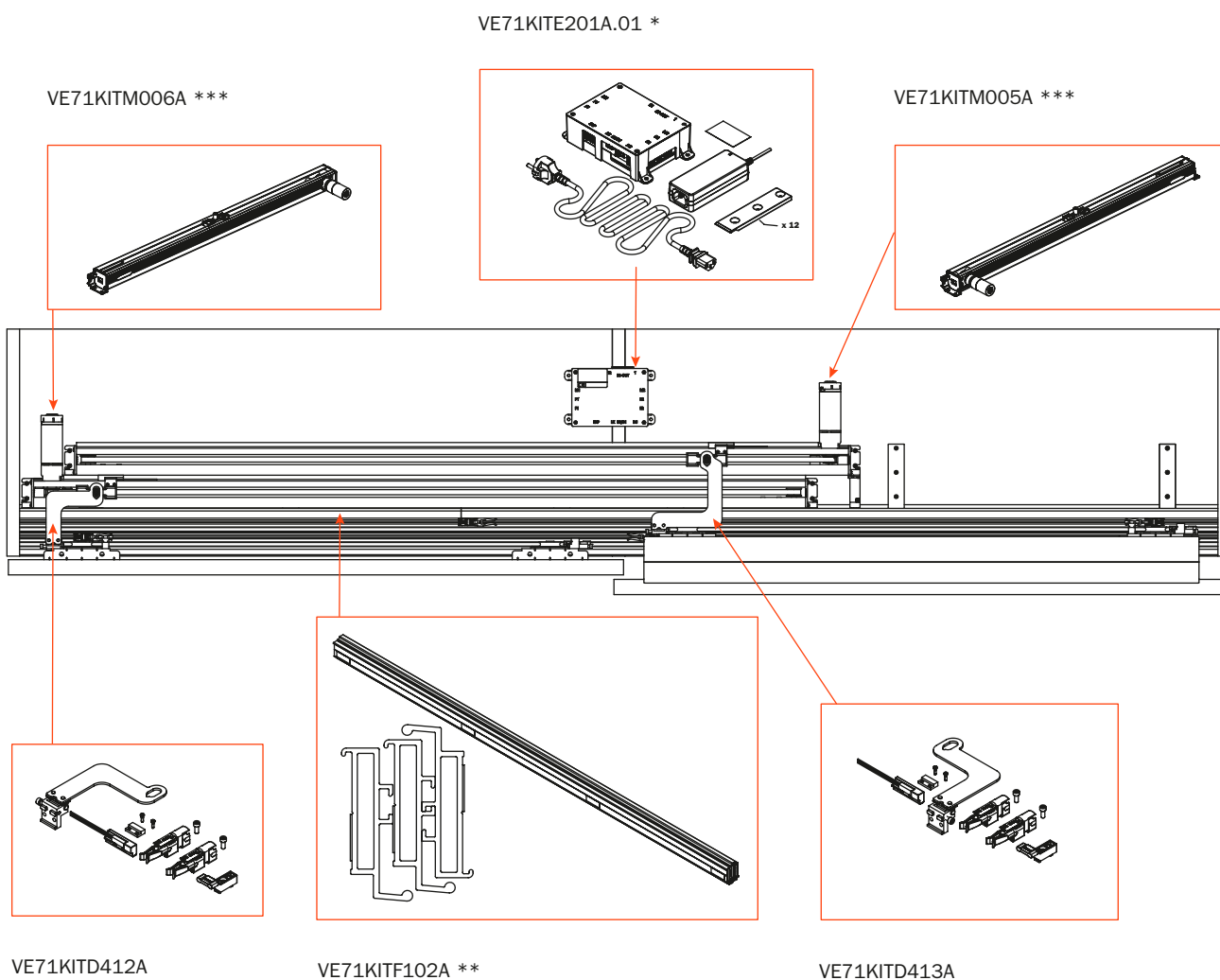
* kit con enchufe Schuko

** el kit perfiles de interfaz es un opcional para usar cuando el montaje es en nicho

*** en el ejemplo se considera LI = 1800 mm. Para dimensiones diferentes, consultar las tablas Kit M1 y Kit M2 a página 12.

Composiciones kit Power: Glow+ 2 puertas

Ejemplo de motorización de un sistema deslizante Glow+ de dos puertas con Kit Power premontado sobre el mecanismo mediante los perfiles de interfaz VE71KITF102A.



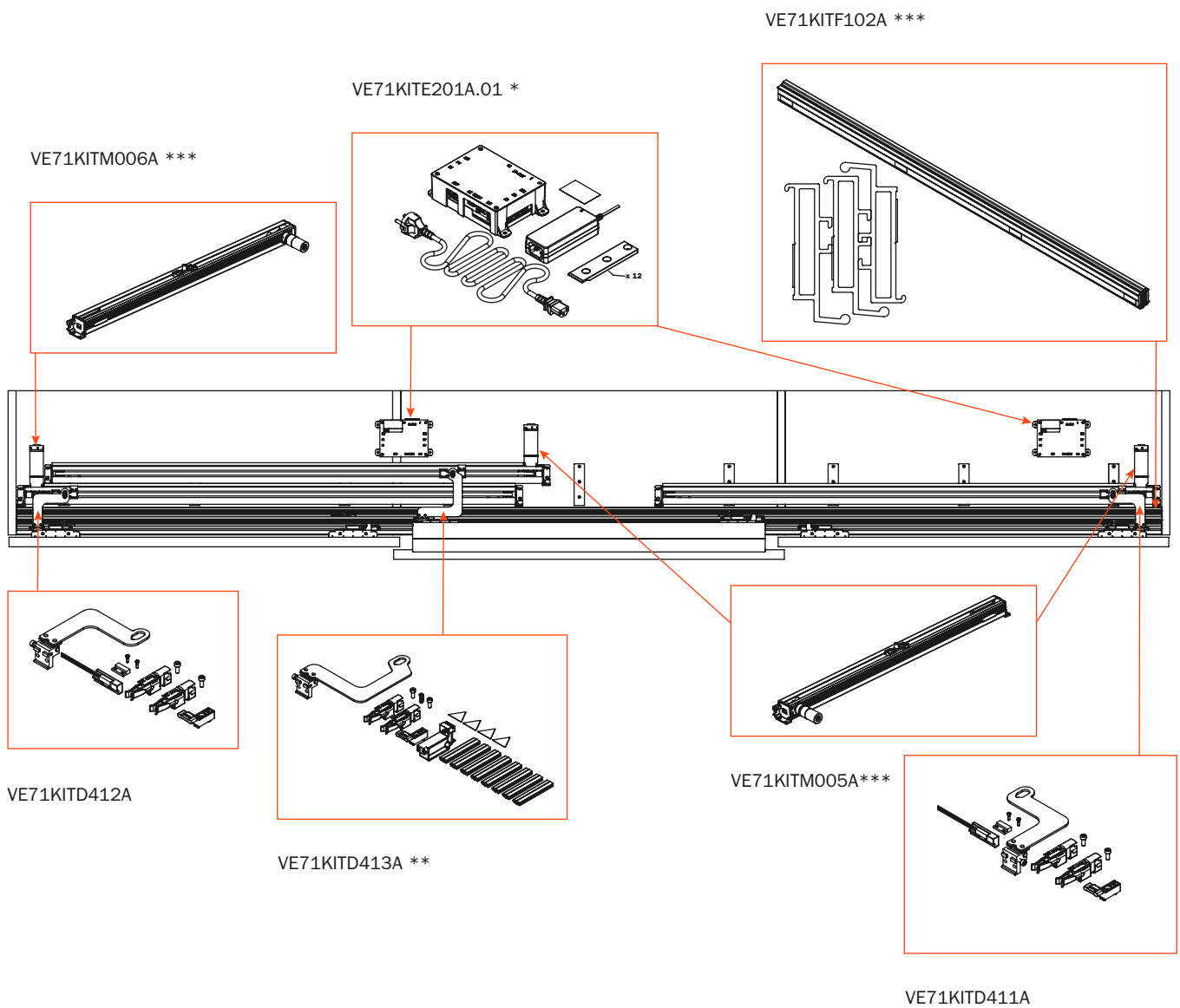
* kit con enchufe Schuko

** el kit perfiles de interfaz es un opcional para usar cuando el montaje es en nicho

*** en el ejemplo se considera LI = 1600 mm. Para dimensiones diferentes, consultar las tablas Kit M1 y Kit M2 a página 24.

Composiciones kit Power: Glow+ 3 puertas

Ejemplo de motorización de un sistema deslizante Glow+ de tres puertas con Kit Power premontado sobre el mecanismo mediante los perfiles de interfaz VE71KITF102A.



* kit con enchufe Schuko

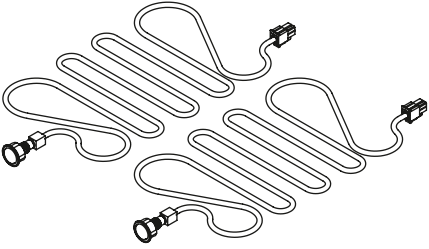
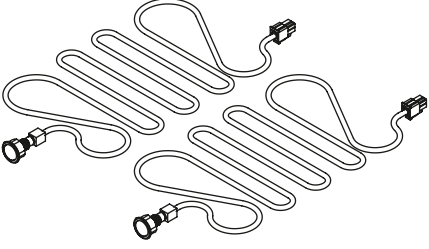
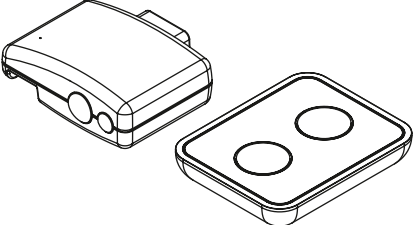
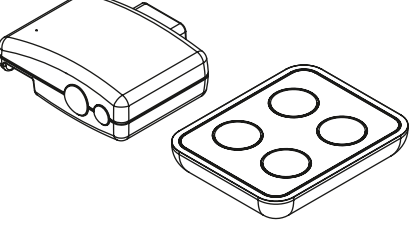
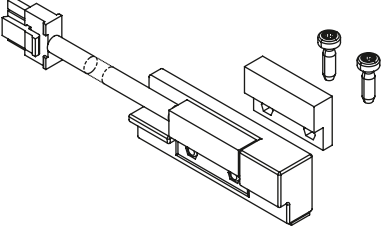
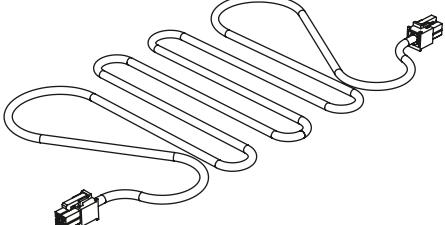
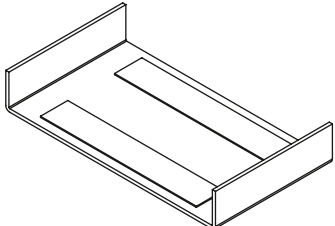
** el kit perfiles de interfaz es un opcional para usar cuando el montaje es en nicho

*** en el ejemplo se considera LI = 2600 mm. Para dimensiones diferentes, consultar las tablas Kit M1 y Kit M2 a página 24.

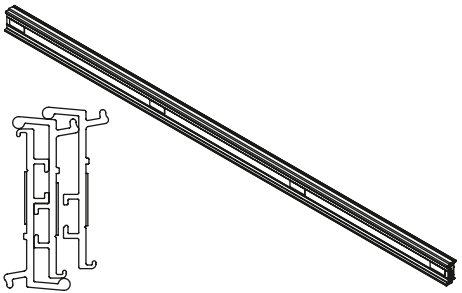
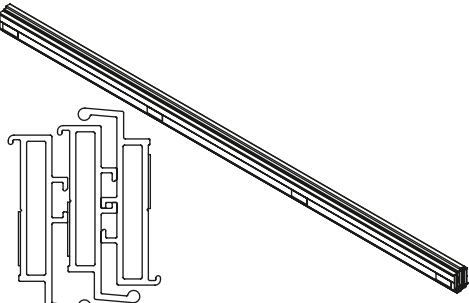
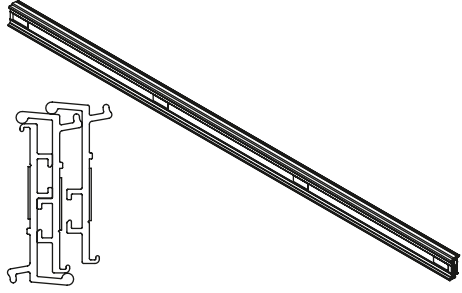
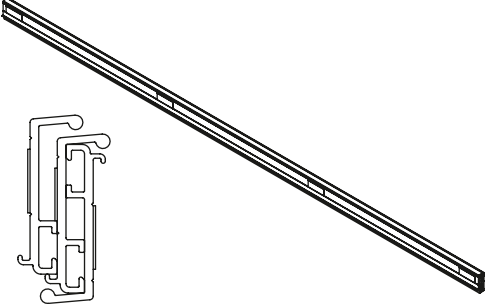


Opcional

Opcional

	Código	Descripción
	VE71KITE208A	<p>M50 • M50 Flex • L70 • Glow+ Kit pulsadores verdes iluminados para insertar en el lateral externo con cable precableado de 3000 mm y terminal minifit.</p>
	VE71KITE209A	<p>S20 • M35 Kit pulsadores verdes iluminados para insertar en el lateral externo con cable precableado de 3000 mm y terminal minifit.</p>
	VE71KITE230.0	Kit control remoto de dos botones y receptor
	VE71KITE231.0	Kit control remoto de cuatro botones y receptor
	VE71KITE210A	Kit sensores e imanes de fin carrera.
	VE71KITE211A	<p>Kit cable de conexión unidad de control. Utilizado para sincronizar dos unidades de control en el caso de mecanismos a 3 o 4 puertas.</p>
	VE71KITE240A	<p>Glow+ 3 puertas Kit soporte unidad motor</p>

Listado kit perfiles de interfaz, necesarios si se quiere premontar los kit motores a un mecanismo.

	Código	Descripción
	VE71KITF101A	<p>Kit perfiles de interfaz para Slider M35 3 perfiles (1,5 metros de longitud) con fijación adhesiva</p>
	VE71KITF102A	<p>Kit perfiles de interfaz para Glow+ 3 perfiles (1,5 metros de longitud) con fijación adhesiva</p>
	VE71KITF103A	<p>Kit perfiles de interfaz para Slider M35 Top, Slider M50 y Slider M50 Flex 3 perfiles (1,5 metros de longitud) con fijación adhesiva</p>
	VE71KITF104A	<p>Kit perfiles de interfaz para Slider S20 3 perfiles (1,5 metros de longitud) con fijación adhesiva</p>

ARTURO SALICE S.p.A.

VIA PROVINCIALE NOVEDRATESE, 10
22060 NOVEDRATE (COMO) ITALIA
TEL. 031 790424 - FAX 031 791508
info.salice@salice.com - www.salice.com

DEUTSCHE SALICE GMBH

RUDOLF DIESEL STR. 10
POSTFACH 1154
74382 NECKARWESTHEIM
TEL. 07133 9807-0
FAX. 07133 9807-16
info.salice@deutschesalice.de
www.salice.com

DEUTSCHE SALICE GMBH

VERKAUFSBÜRO NORD
RINGSTRASSE 36/A30 CENTER
32584 LÖHNE
TEL. 05731 15608-0
FAX. 05731 15608-10
vknord@deutschesalice.de
www.salice.com

SALICE UK LTD.

KINGFISHER WAY
HINCHINGBROOKE BUSINESS PARK
HUNTINGDON CAMBS PE 29 6FN
TEL. 01480 413831
FAX. 01480 451489
info.salice@saliceuk.co.uk
www.salice.com

BORTOLUZZI SISTEMI S.p.A.

VIA CADUTI 14 SETTEMBRE 1944, 45
32100 BELLUNO ITALIA
TEL. 0437 930866 - FAX 0437 931442
info@bortoluzzi.com - www.bortoluzzi.com

SALICE FRANCE S.A.R.L.

285 RUE DE GOA ZAC LES 3 MOULINS
06600 ANTIBES
TEL. 0493 330069
FAX. 0493 330141
info.salice@salicefrance.com
www.salice.com

SALICE ESPAÑA, S.L.U.

CALLE COPÉRNICO, 11
POLÍGONO INDUSTRIAL COLL DE LA MANYA
08403 GRANOLLERS (BARCELONA)
TEL. 938 45 88 61
FAX 938 49 11 97
info.salice@saliceespana.es
www.salice.com

SALICE PORTUGAL UNIP. LDA

VIA ROTA DOS MÓVEIS I n.399
4585-325 GANDRA-PAREDES (DISTRITO PORTO)
TEL. 00351 224 154 221
info@saliceportugal.pt
www.salice.com

SALICE CHINA (SHANGHAI) CO. LTD.

1st FLOOR, B1 BLDG 928 MINGZHU ROAD
XUJING, QINGPU DISTRICT
SHANGHAI 201702 - CHINA
TEL. 021 3988 9880
FAX. 021 3988 9882
info.salice@salicechina.com
www.salicechina.com

SALICE INDIA PVT. LTD.

1001 & 1002, 10TH FLOOR,
CENTRUM, PLOT NO. C-3,
OPP. WAGLE PRABHAG SAMITI OFFICE,
MIDC AREA, WAGLE INDUSTRIAL ESTATE,
THANE - 400604, MAHARASHTRA
TEL. 022 20812050
info@saliceindia.com
www.salice.com

SALICE CANADA INC.

3500 RIDGEWAY DRIVE,
UNIT#1
MISSISSAUGA, ONTARIO, L5L 0B4
TEL. 905 820 8787
FAX. 905 820 7226
info.salice@salicecanada.com
www.salicecanada.com

SALICE AMERICA INC.

2123 CROWN CENTRE DRIVE
CHARLOTTE NC. 28227
TEL. 704 841 7810
FAX. 704 841 7808
info.salice@saliceamerica.com
www.saliceamerica.com



Contenidos digitales

Se reserva el derecho de modificar las especificaciones técnicas.



DOCASS017SPA Ed. 01 - 09/2022