



Exedra2

SALICE

Exedra2



Exedra2 Star ed **Exedra2 Smart** sono un'evoluzione del sistema Exedra, che, grazie ad un'innovativa soluzione di apertura, permette di gestire due ante contemporaneamente.

Si tratta di un meccanismo brevettato dotato di rientro e uscita assistiti e controllati da un dispositivo magnetico che ne garantisce fluidità e morbidezza di movimento.

Grazie alla particolare apertura, la maniglia è applicabile alle estremità del fianco, consentendo l'apertura e chiusura con una sola mano.

Con l'ausilio del kit Push elettrico, inoltre, è possibile utilizzare entrambe le versioni anche su strutture sprovviste di maniglia.

Tutto il meccanismo è autoportante e applicato al fianco del mobile; non vi sono profili frontali portanti né sulla parte superiore né in quella inferiore del mobile, eliminando così ogni necessità di rinforzi aggiuntivi.

Exedra2 Star ed **Exedra2 Smart** sono adatti per numerose applicazioni che permettono l'ottimizzazione dello spazio, quali cabine armadio, mobili che ospitano cucine, soluzioni home office e vani di servizio.



Exedra2 Star • Exedra2 Smart



Informazioni tecniche

Sistema per DOPPIA anta a scomparsa con movimenti di rientro e uscita ammortizzati e assistiti.

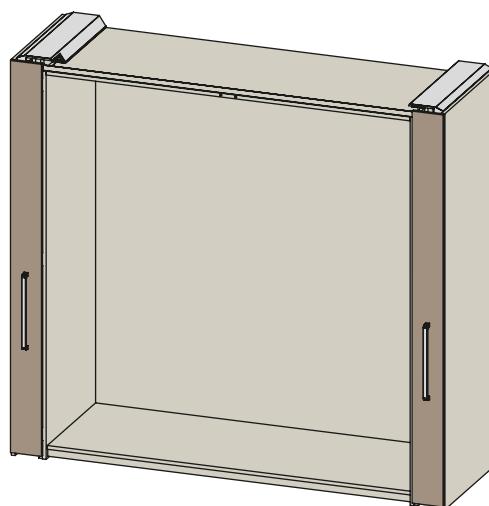
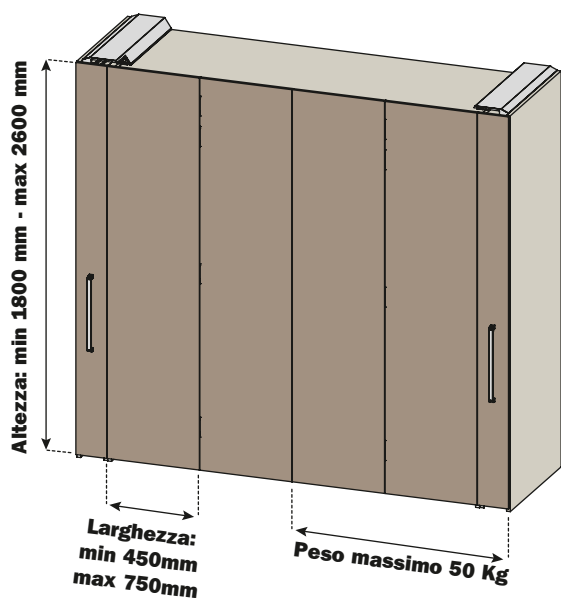
Caratteristiche anta:

Regolazione:

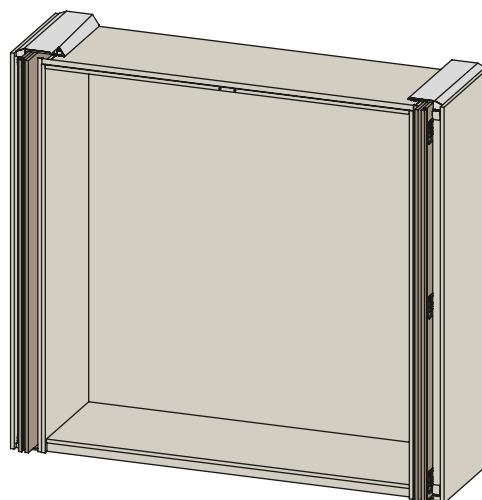
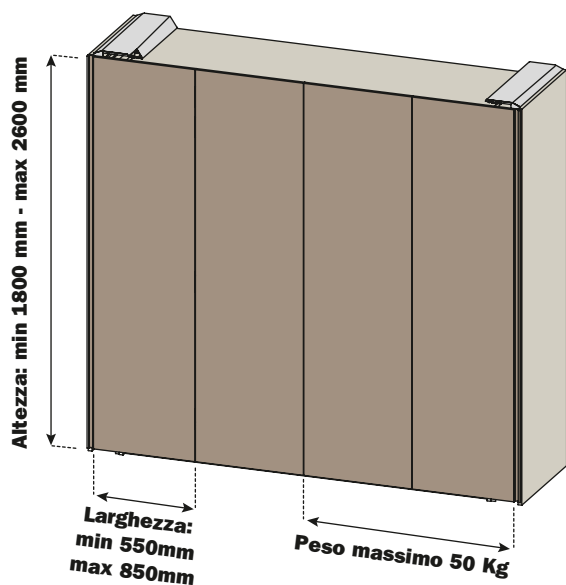
- verticale ± 5 mm
- orizzontale ± 3.5 mm
- frontale: - superiore ± 3 mm
- inferiore ± 2 mm

- Peso massimo per singola anta: 25 kg
- Spessore ante: min 18 mm max 25 mm
- Larghezza singola anta Exedra 2 Star: min 450 mm max 750 mm
- Larghezza singola anta Exedra 2 Smart: min 550 mm max 850 mm
- Altezza ante: min 1800 mm max 2600 mm

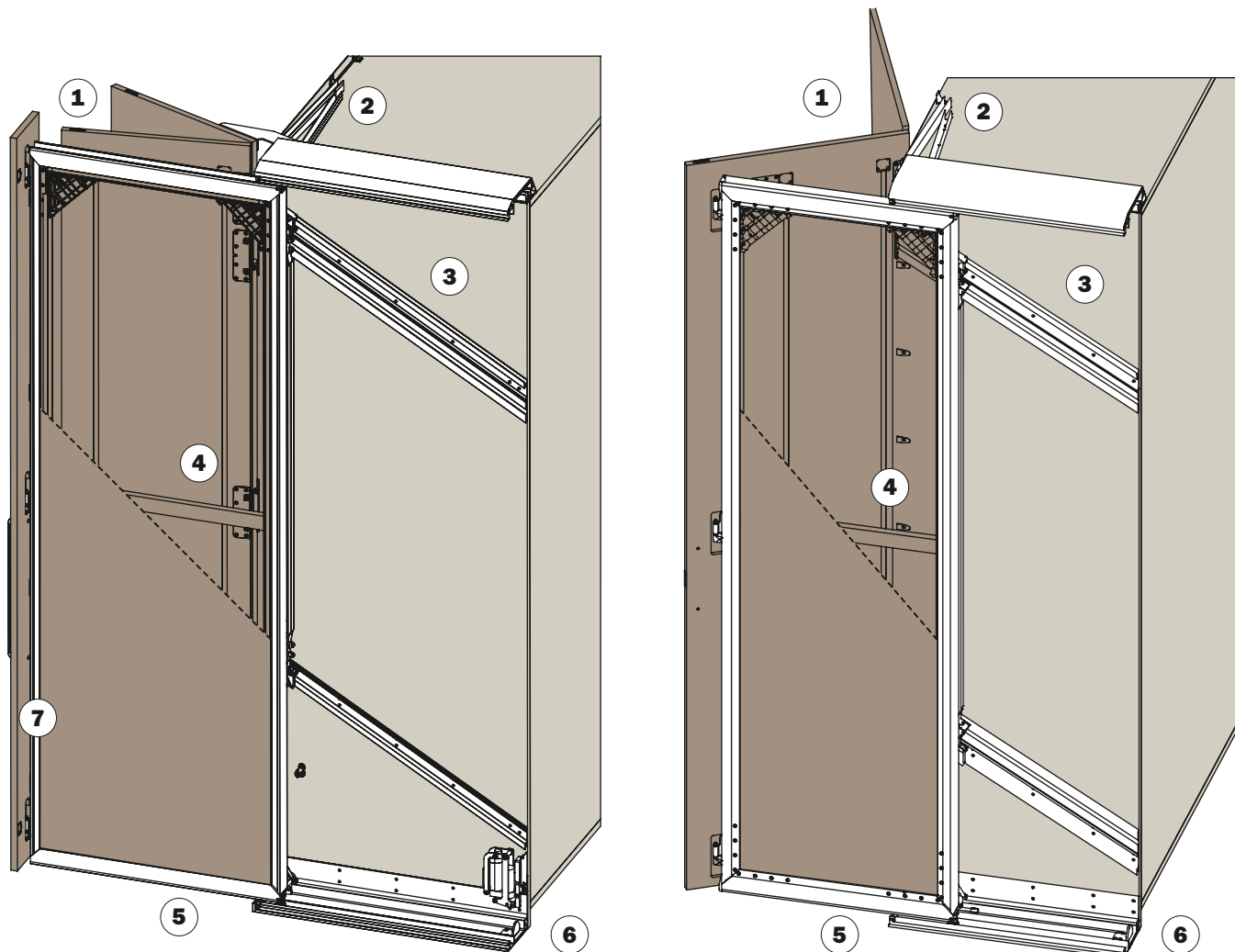
Exedra2 Star



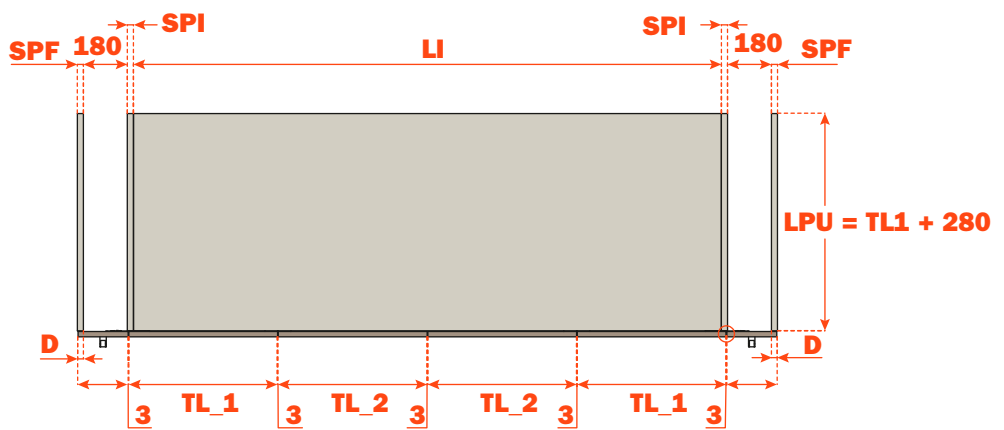
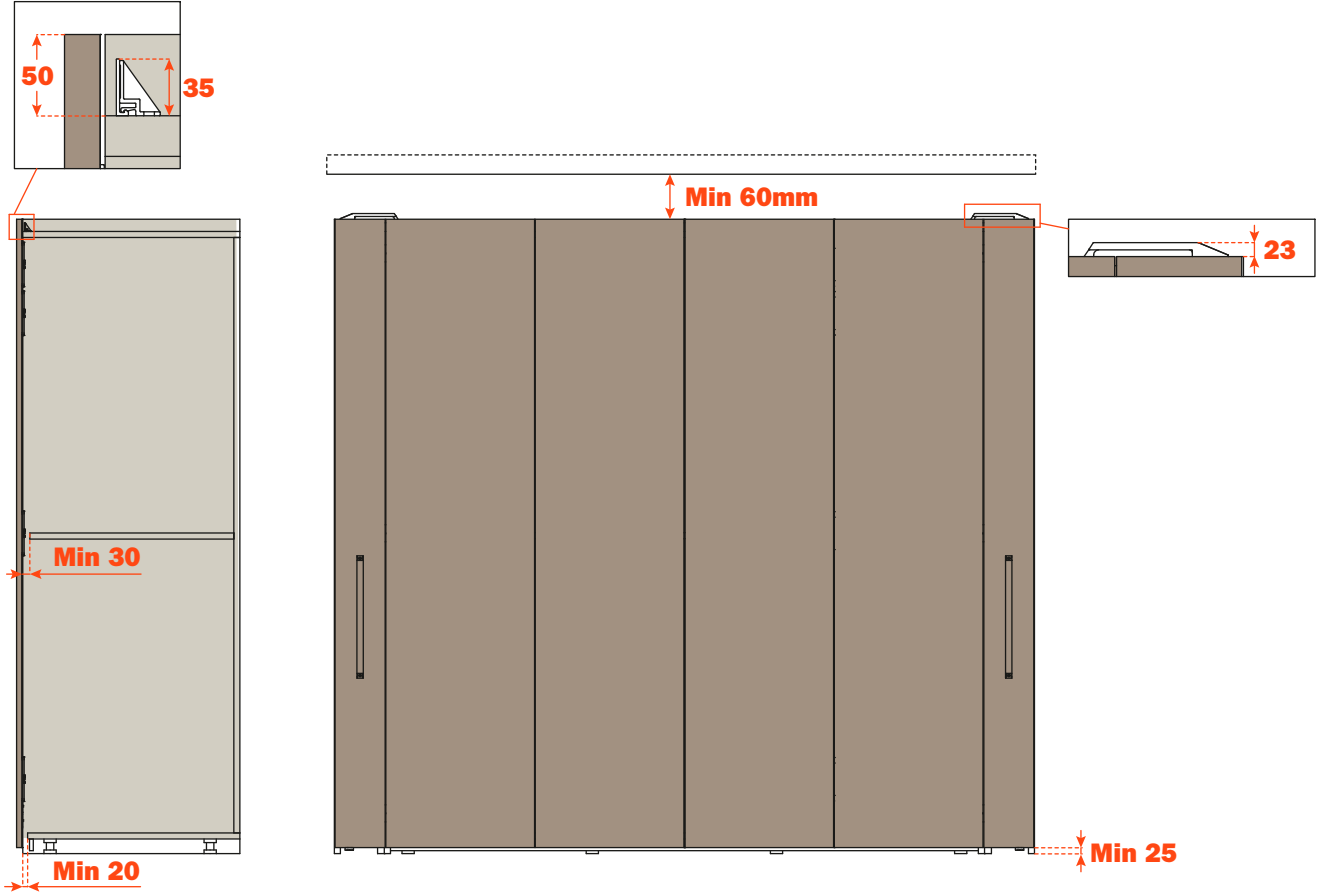
Exedra2 Smart



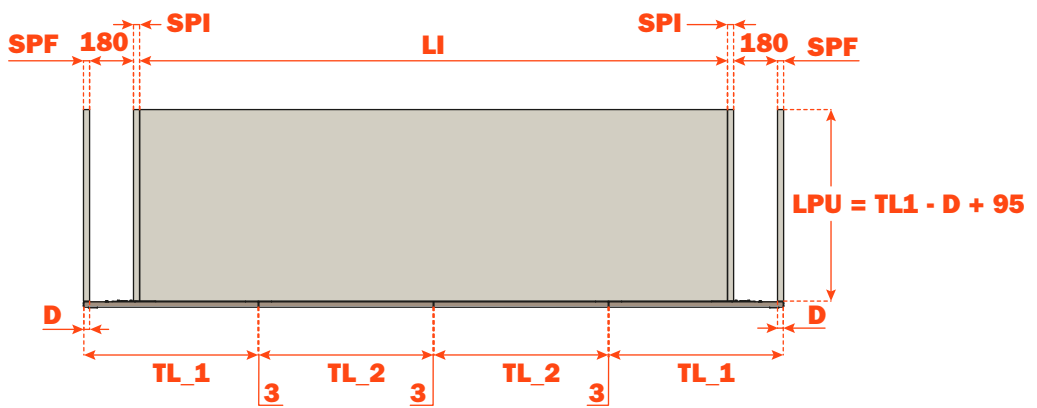
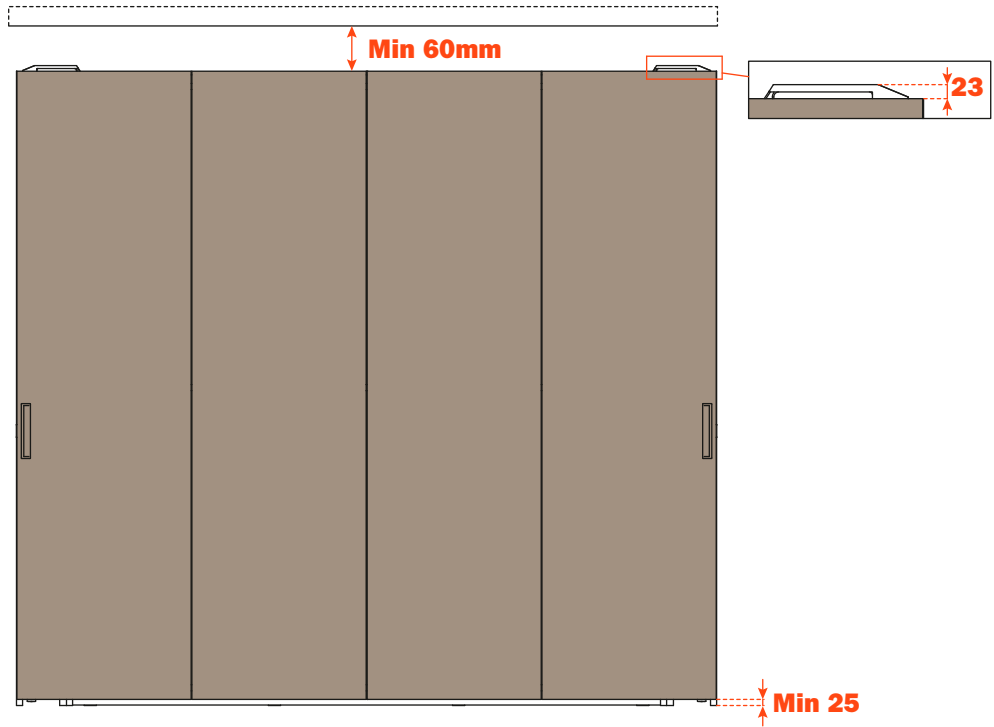
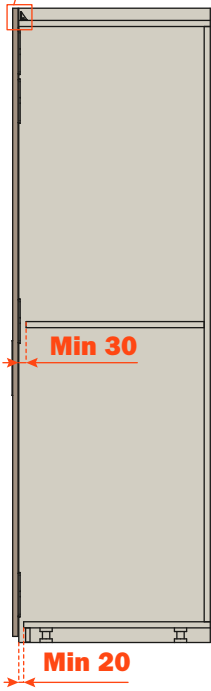
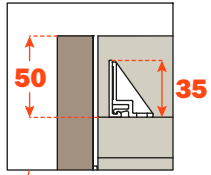
- 1** - Sistema di apertura delle ante brevettato unico sul mercato. Parte in vista delle ante sempre protetta durante la movimentazione.
- 2** - Binario di guida non portante sul cappello del mobile.
- 3** - Rientro ante assistito con deceleratore magnetico.
- 4** - Telaio strutturale in alluminio per movimentazione delle ante.
- 5** - Inserimento frontale del telaio portante per semplificare anche il montaggio in nicchia
- 6** - Telaio laterale in appoggio sul binario inferiore portante, con scarico del peso sul fianco
Il binario non necessita appoggio a terra.
- 7** - Dispositivo anti-schiacciamento.



Exedra2 Star



Exedra2 Smart



Exedra2 Applicazione ed esempi

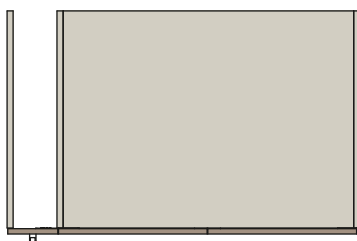
Il meccanismo destro e il meccanismo sinistro sono indipendenti l'uno dall'altro, per cui è possibile ordinarli singolarmente. Qualora debbano lavorare sulla stessa struttura devono essere configurati come coppia.

Exedra2 Star è la versione in cui il vano tecnico è sempre celato dalla fascia applicata frontalmente al meccanismo.

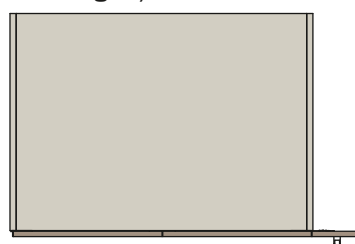
Exedra2 Smart è la versione che richiede meno profondità del vano; le ante rimangono in vista una volta impacchettate. Entrambe le versioni sono disponibili con kit Push elettrico, che consente l'apertura di strutture senza maniglia.

Exedra2 Star è la versione in cui il vano tecnico è sempre celato dalla fascia applicata frontalmente al meccanismo.

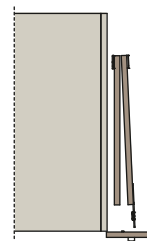
Anta singola, meccanismo lato sinistro



Anta singola, meccanismo lato destro



Anta doppia, meccanismo lato sinistro e destro



Exedra2 Smart è la versione che richiede meno profondità del vano; le ante rimangono in vista una volta impacchettate.

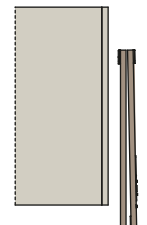
Anta singola, meccanismo lato sinistro



Anta singola, meccanismo lato destro



Anta doppia, meccanismo lato sinistro e destro



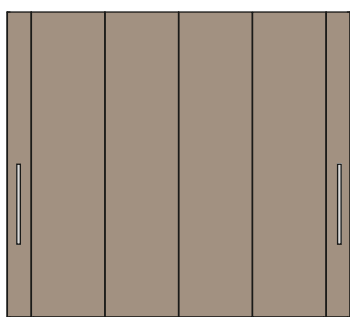
Il sistema Exedra2 è il meccanismo ideale per molteplici situazioni. L'assenza del binario frontale inferiore lo rende adattabile a qualsiasi applicazione, dal mobile tradizionale alla cabina armadio.

Il sistema non richiede di essere appoggiato al pavimento per cui è possibile realizzare sistemi sollevati da terra oppure appoggiati sopra una madia o cassettera.

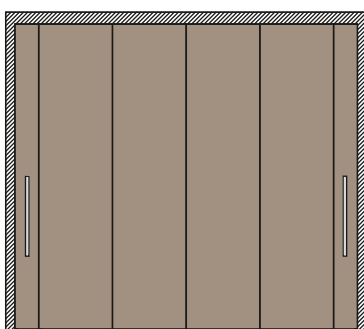
Grazie all'innovativo sistema di movimentazione delle ante con telaio mobile portante, tutto il peso del sistema e delle ante viene scaricato verticalmente sul fianco del mobile; nulla viene scaricato sul cielo. Questo consente di realizzare sistemi doppi con luce interna di 3000 mm senza la necessità di una parete centrale.

Exedra2 Star

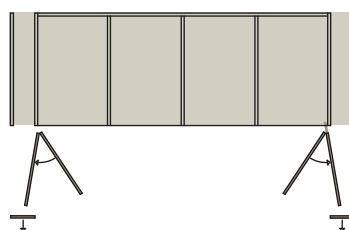
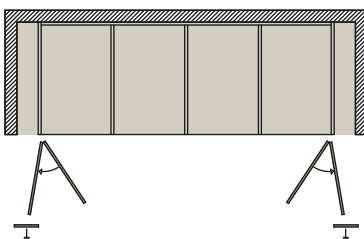
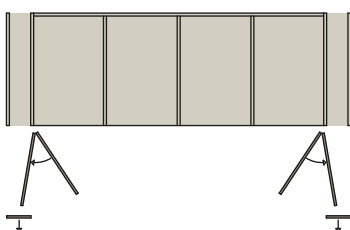
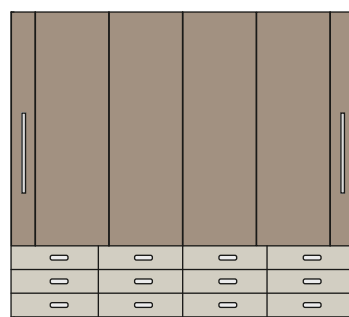
Tradizionale



In nicchia

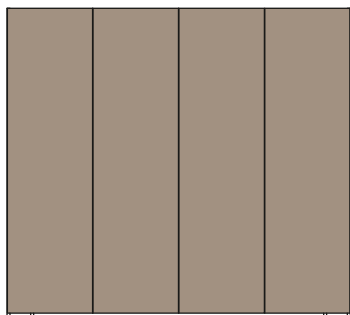


Sollevato da terra

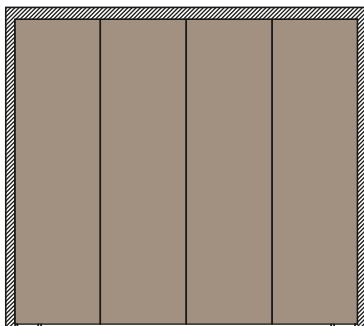


Exedra2 Smart

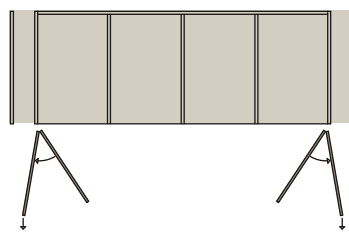
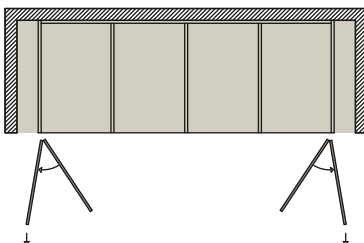
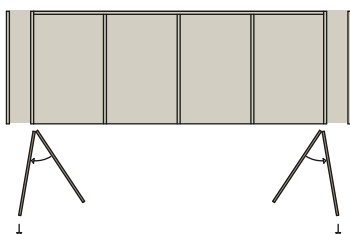
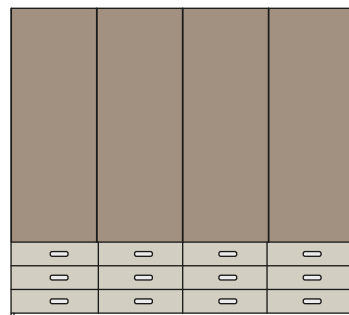
Tradizionale



In nicchia



Sollevato da terra





Optional

Exedra2

Kit magneti salva ante.

Serve a garantire la distanza minima tra le ante in fase d'impacchettamento, impedendo così accidentali collisioni tra le due ante in caso di uso improprio del meccanismo.

4x	4x	8x	Codice	
			VE56KIT001	Kit magneti salva ante

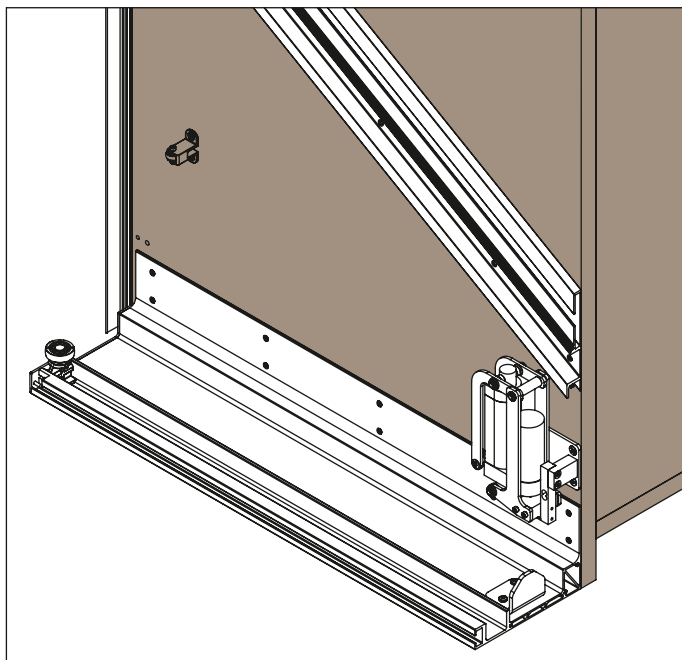
Kit Smove per anta interna.

Serve a evitare impatti e/o sfregamenti tra l'anta interna e il cappello del mobile in fase di chiusura.

	2x	Codice	
		VE56KIT002	Kit Smove anta interna

Kit Push elettrico.

Converte un meccanismo Exedra2 da apertura manuale ad apertura elettrica.



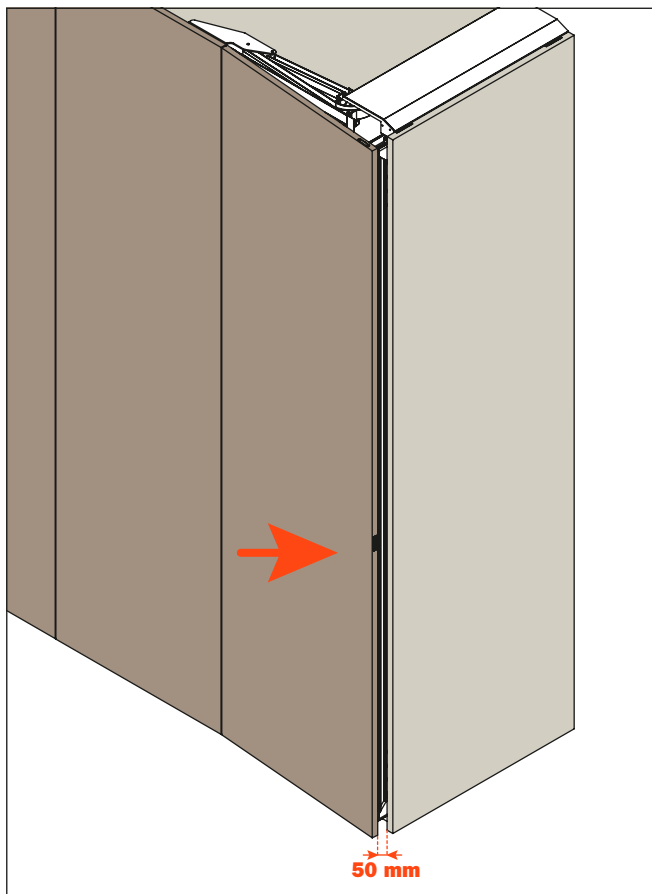
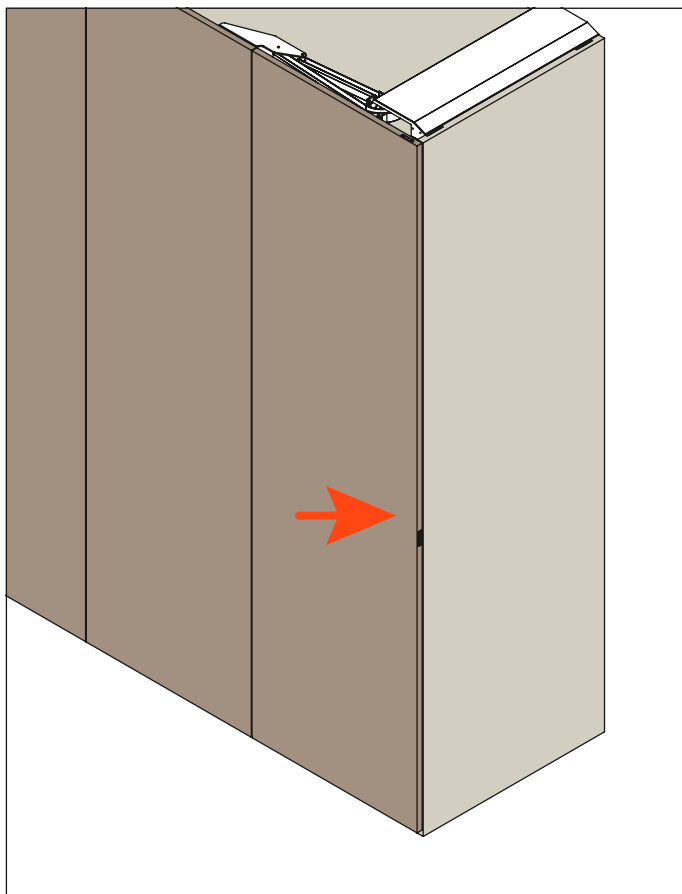
	Codice	
	VE56EPP0010	Kit Push elettrico lato mobile destro
	VE56EPP0020	Kit Push elettrico lato mobile sinistro

Funzionamento

Applicando una leggera pressione sull'anta esterna o sulla fascia di copertura si aziona il sistema elettrico che fa fuoriuscire la porta di circa 50 mm.

Il motore rimane in attesa per 10 secondi prima di ritornare allo stato di riposo facendo rientrare l'anta.

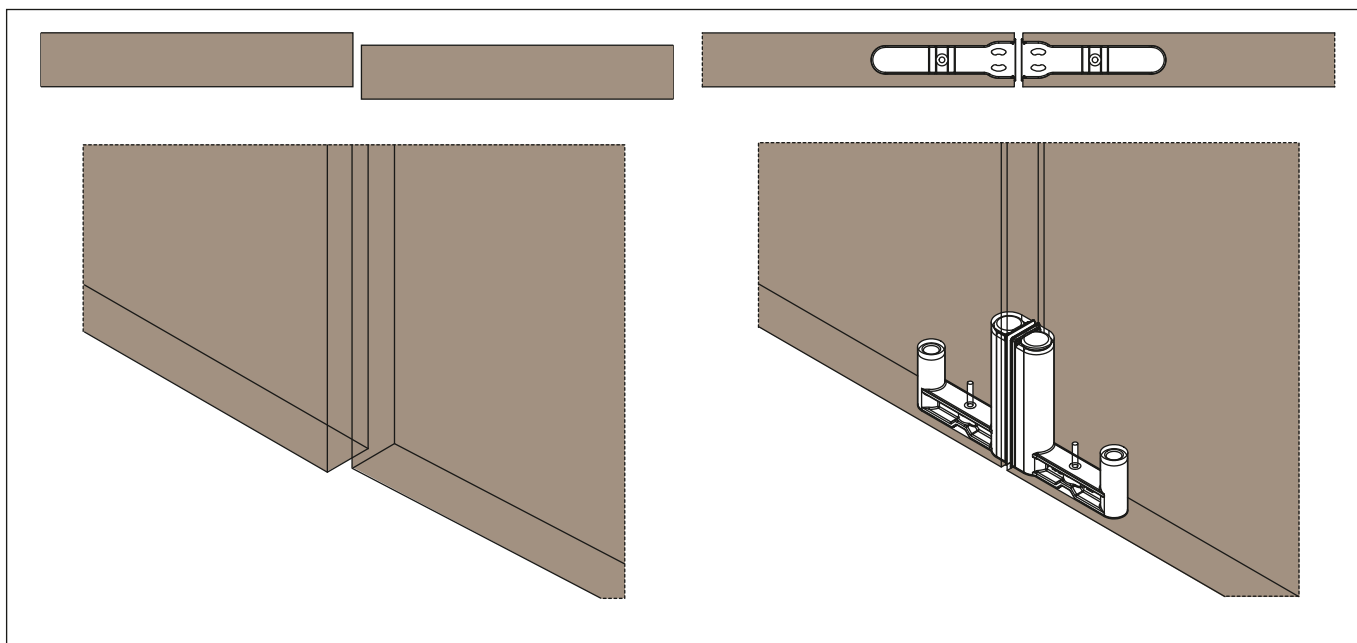
Una volta che il motore è a fine corsa il resto del movimento per aprire le ante deve essere completato manualmente.

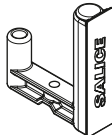


Exedra2

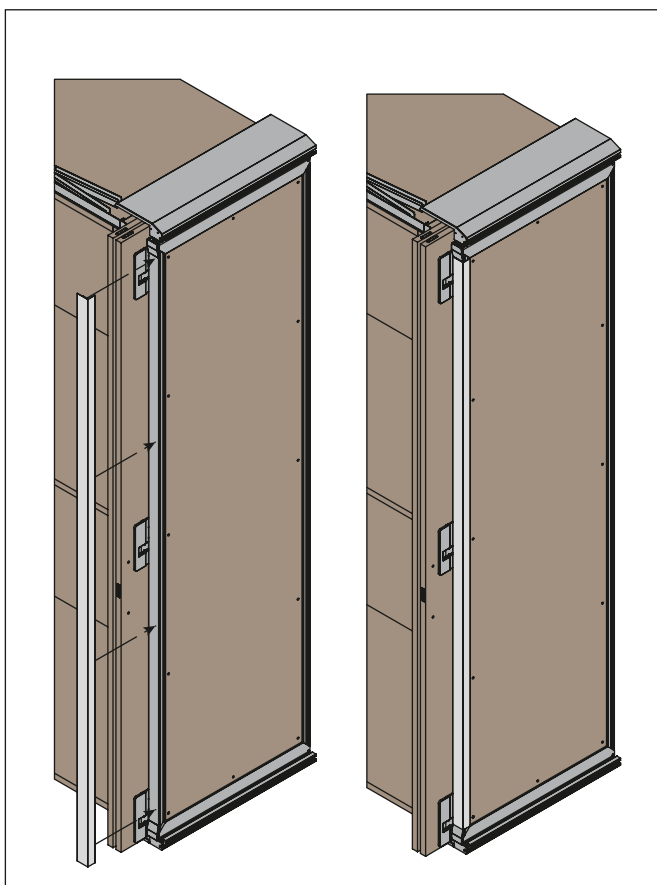
Kit Allineamento ante

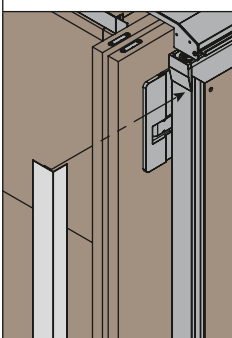
Serve ad allineare le ante nel caso in cui si abbia una coppia di Exedra2 (Dx + Sx).

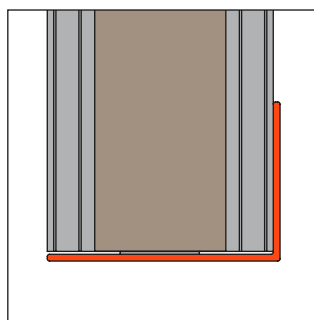


	Codice	
	VE56KIT0003	Kit allineamento ante

Copertura montante telaio Exedra2 Smart



	Codice	
	VE56KIT0200A7	copertura montante telaio verniciabile dal cliente L=2600 mm
	VE56KIT0200S7	copertura montante telaio metal grey L=2600 mm



ARTURO SALICE S.p.A.

VIA PROVINCIALE NOVEDRATESE, 10
22060 NOVEDRATE (COMO) ITALIA
TEL. 031 790424 - FAX 031 791508
info.salice@salice.com - www.salice.com

DEUTSCHE SALICE GMBH

RUDOLF DIESEL STR. 10
74382 NECKARWESTHEIM
TEL. 07133 9807-0
FAX. 07133 9807-16
info.salice@deutschesalice.de
www.salice.com

DEUTSCHE SALICE GMBH

VERKAUFSBÜRO NORD
RINGSTRASSE 36/A30 CENTER
32584 LÖHNE
TEL. 05731 15608-0
FAX. 05731 15608-10
vknord@deutschesalice.de
www.salice.com

SALICE UK LTD.

KINGFISHER WAY
HINCHINGBROOKE BUSINESS PARK
HUNTINGDON CAMBS PE 29 6FN
TEL. 01480 413831
FAX. 01480 451489
info.salice@saliceuk.co.uk
www.salice.com

BORTOLUZZI SISTEMI S.p.A.

VIA CADUTI 14 SETTEMBRE 1944, 45
32100 BELLUNO ITALIA
TEL. 0437 930866 - FAX 0437 931442
info@bortoluzzi.com - www.bortoluzzi.com

SALICE FRANCE S.A.R.L.

285 RUE DE GOA ZAC LES 3 MOULINS
06600 ANTIBES
TEL. 0493 330069
FAX. 0493 330141
info.salice@salicefrance.com
www.salice.com

SALICE ESPAÑA, S.L.U.

C/ AIGUAFREDA 4, P.I. AMETLLA PARK
08480 L'AMETLLA DEL VALLÈS (BARCELONA)
TEL. 0034 938 46 88 61
info.salice@saliceespana.es
www.salice.com

SALICE PORTUGAL UNIP. LDA

SHOWROOM:

TV SÁ E MELO 161 FA
4470-116 MAIA - PORTO
TEL: 00351 224 154 221
Info@saliceportugal.pt
www.salice.com

ARMAZÉM:

VIA ROTA DOS MÓVEIS I 399
4585-325 GANDRA

SALICE CHINA (SHANGHAI) CO. LTD.

1st FLOOR, B1 BLDG 928 MINGZHU ROAD
XUJING, QINGPU DISTRICT
SHANGHAI 201702 - CHINA
TEL. 021 3988 9880
FAX. 021 3988 9882
info.salice@salicechina.com
www.salicechina.com

SALICE INDIA PVT. LTD.

1001 & 1002, 10TH FLOOR,
CENTRUM, PLOT NO. C-3,
OPP. WAGLE PRABHAG SAMITI OFFICE,
MIDC AREA, WAGLE INDUSTRIAL ESTATE,
THANE - 400604, MAHARASHTRA
TEL. 022 20812050
info@saliceindia.com
www.salice.com

SALICE CANADA INC.

3500 RIDGEWAY DRIVE,
UNIT#1
MISSISSAUGA, ONTARIO, L5L 0B4
TEL. 905 820 8787
FAX. 905 820 7226
info.salice@salicecanada.com
www.salicecanada.com

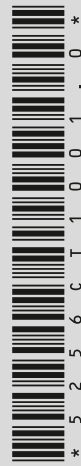
SALICE AMERICA INC.

2123 CROWN CENTRE DRIVE
CHARLOTTE NC. 28227
TEL. 704 841 7810
FAX. 704 841 7808
info.salice@saliceamerica.com
www.saliceamerica.com



Contenuti digitali

Ci riserviamo il diritto di modificare le specifiche tecniche.



DOCASS016ITA Ed. 02 - 03/2024