



Exedra

SALICE

Exedra

Sistema para portas retráteis com recolhimento lateral, saída amortizada e assistida.

Características portas

Peso máximo para uma porta: 30 kg (uniformemente distribuído) o 40 kg para porta com 5 dobradiças.

Espessura de 18 a 30 mm.

Largura de 400 mm a 900 mm.

Altura de 1575 mm a 2500 mm.

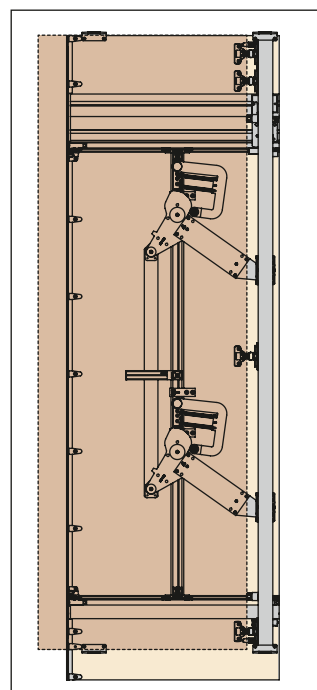
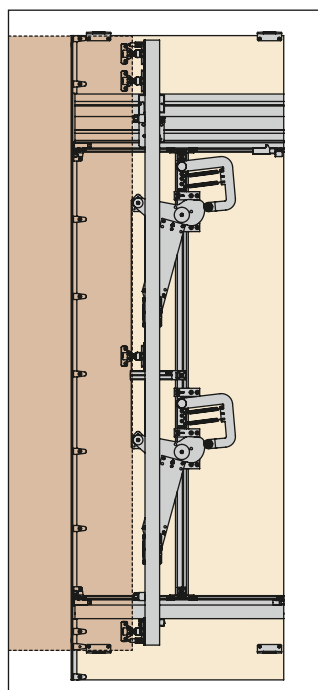
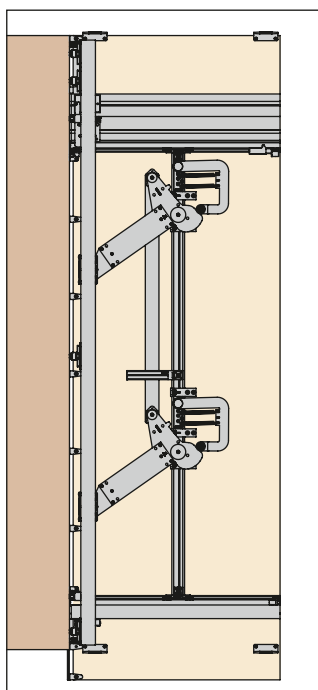
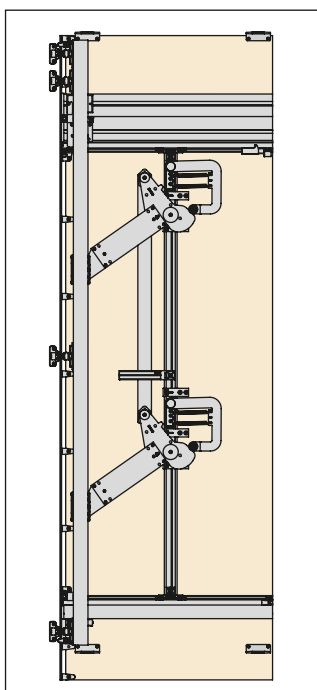
Altura de 1303 a 1575 mm e altura de 2501 mm a 2800 mm prévia verificação do nosso serviço de assistência técnica.

Regulagem da porta:

- vertical $+4/-1$ mm
- horizontal $\pm 2,0$ mm
- frontal $\pm 4,0$ mm



Ação do sistema no recolhimento lateral da porta.



1 Movimento assistido por deslocamento no recolhimento e na extração da porta.

2 Desacelerador magnético linear.

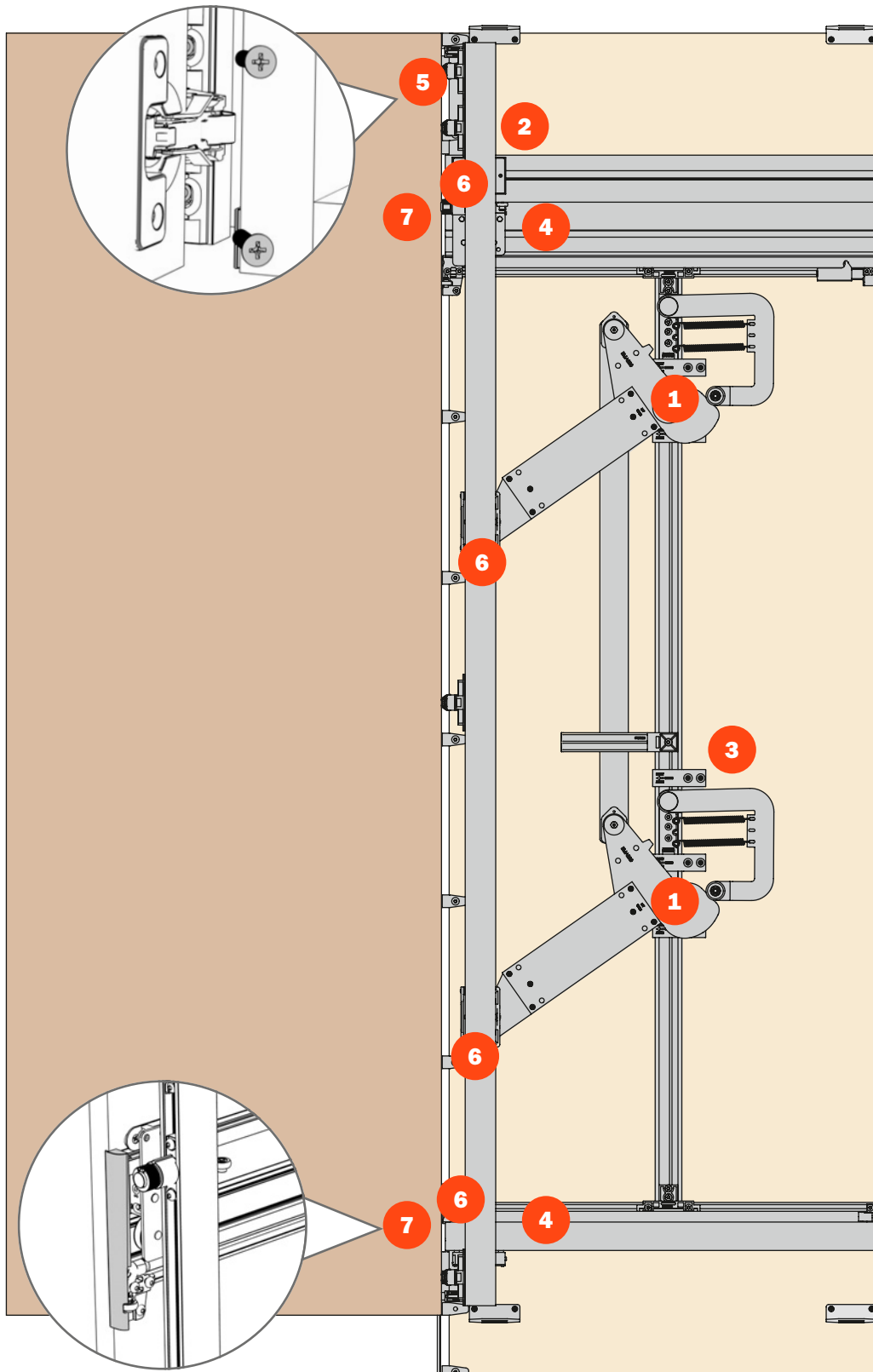
3 Instalação com cliques para facilitar a colocação e a extração do mecanismo.

4 Deslizamento sobre rolamentos.

5 Dobradiças com montagem rápida.

6 Regulagem acessível pela parte frontal do móvel.

7 Tampas cobre perfil (incluídas nas versões standard).



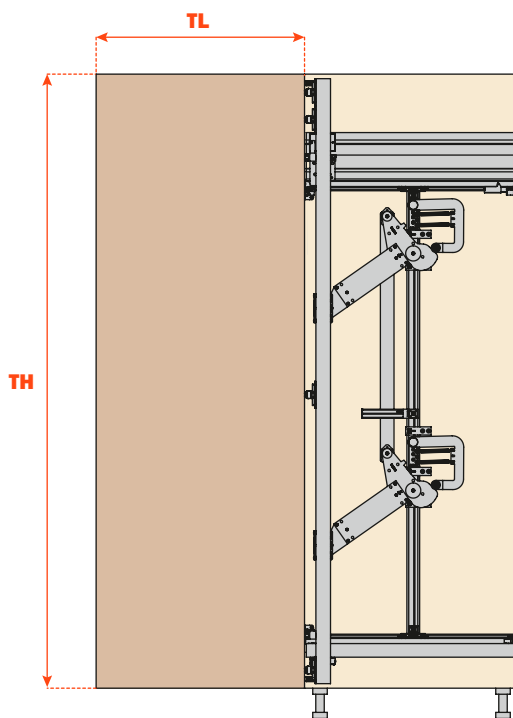
Exedra - Cálculo para a entrada da porta

Abreviações

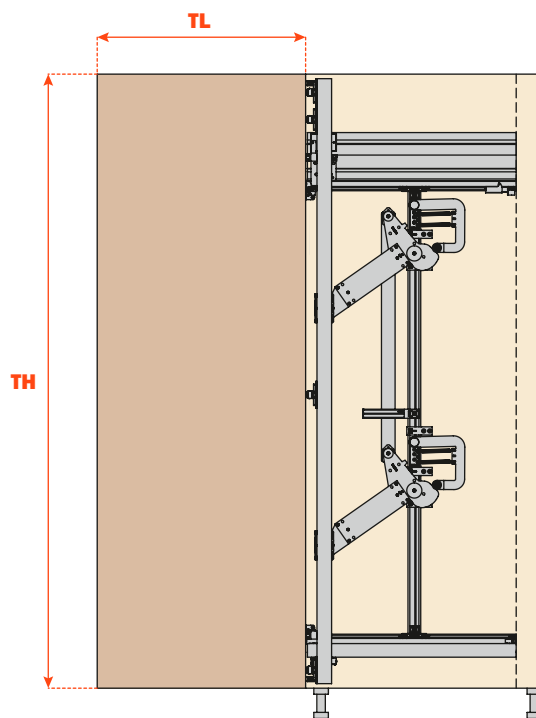
LPS Profundidade total do vão externo
LPU Profundidade útil do vão externo
TL Largura da porta

TH Altura da porta
CP Comprimento do perfil
Y Projeção da porta

LPS < TL

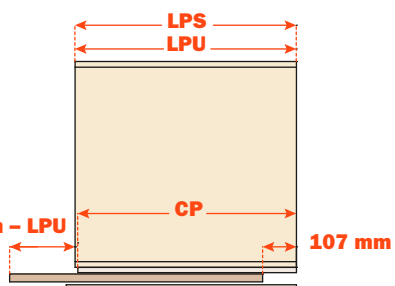


LPS ≥ TL



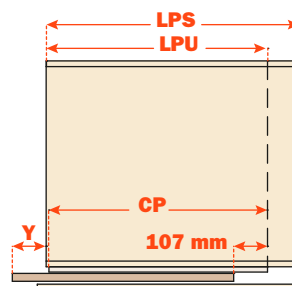
LPU = LPS

Y = TL + 107 mm - LPU

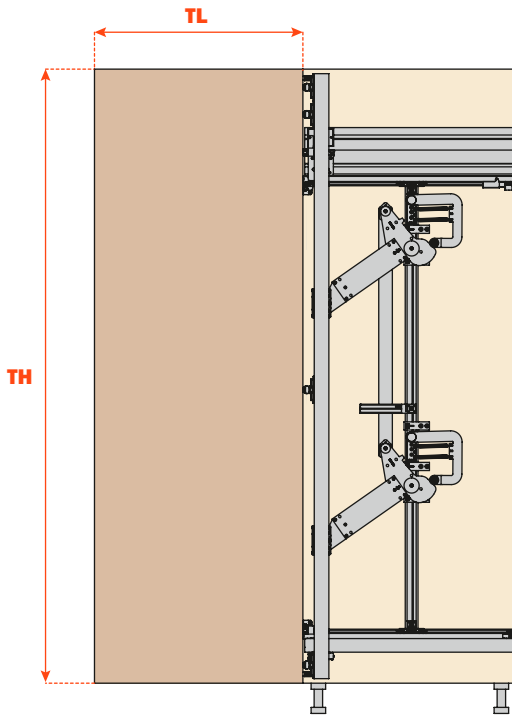


LPU = TL

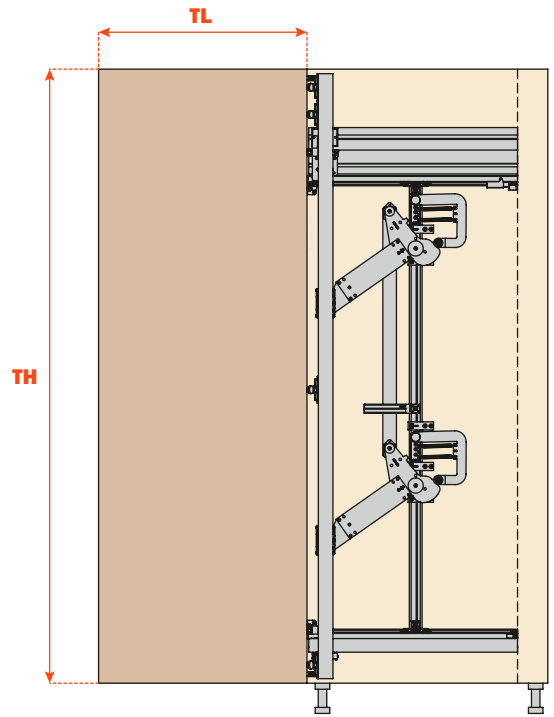
Y = 107



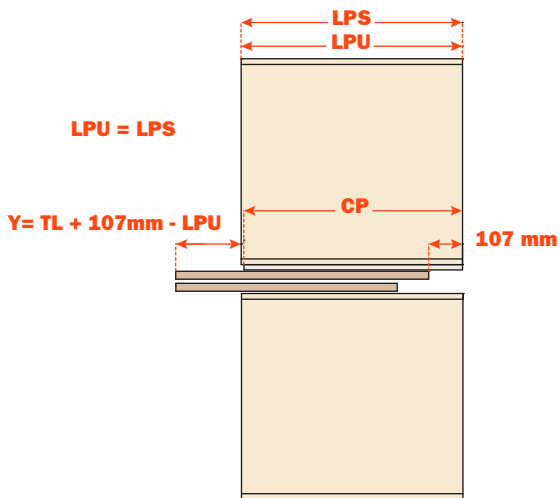
LPS < TL



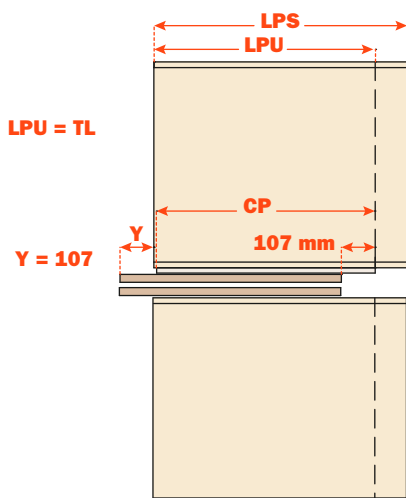
LPS ≥ TL

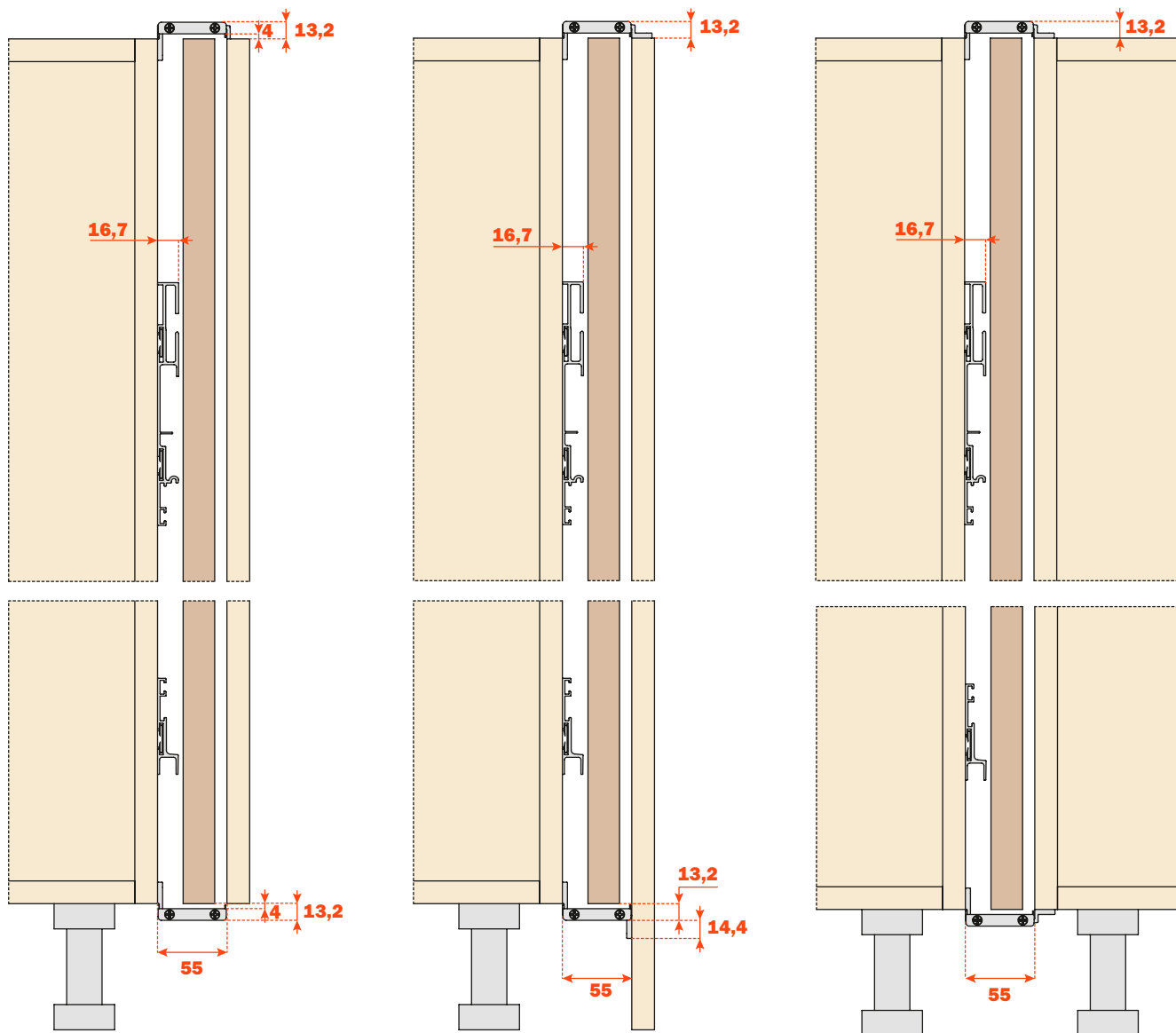


LPU = LPS

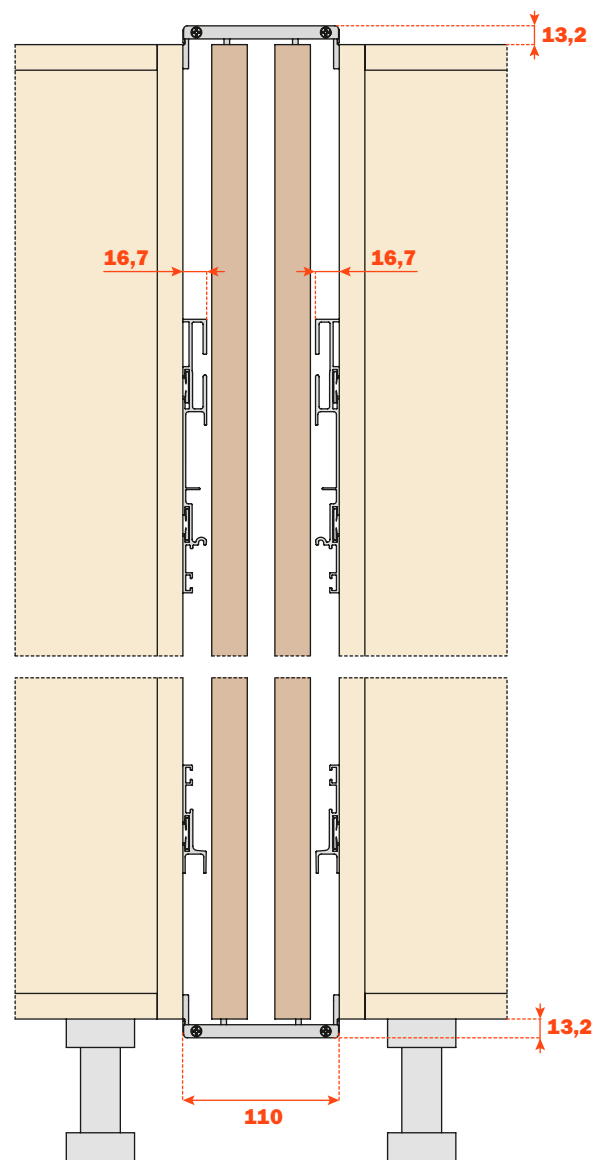
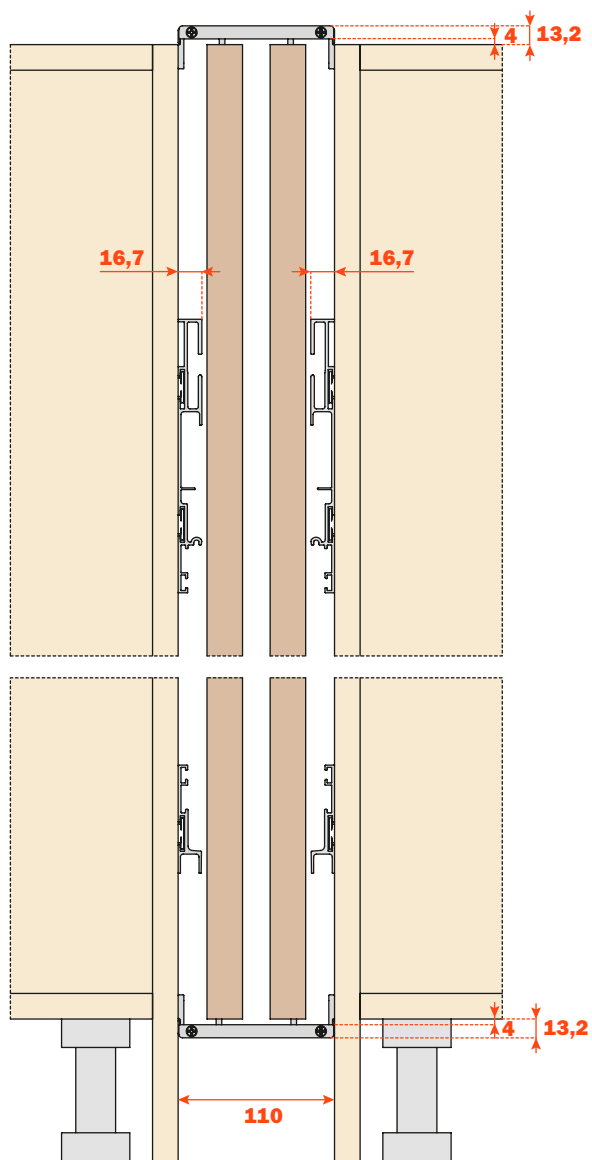


LPU = TL

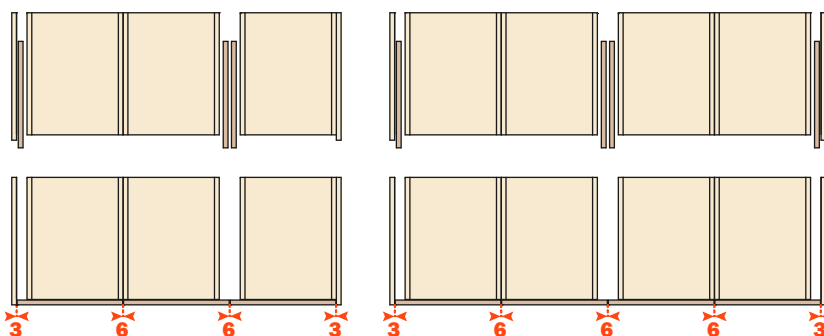
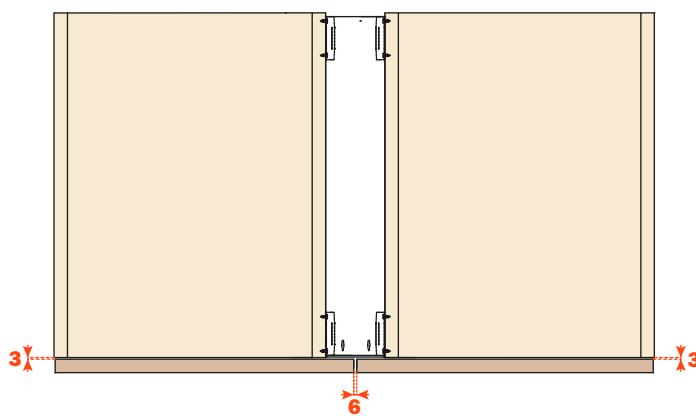
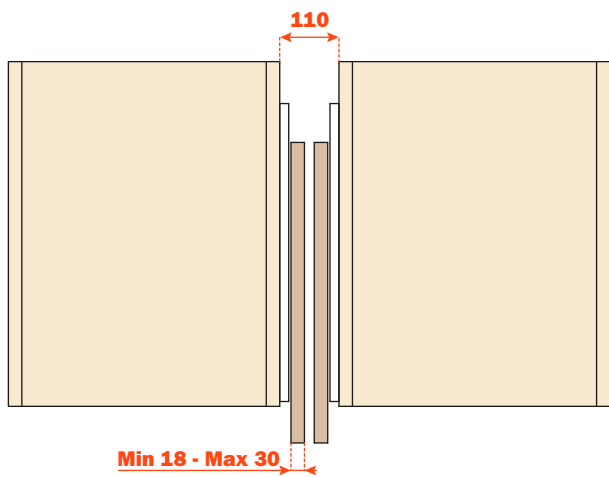
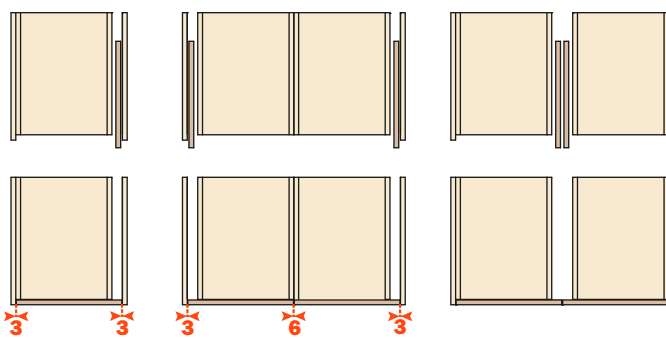
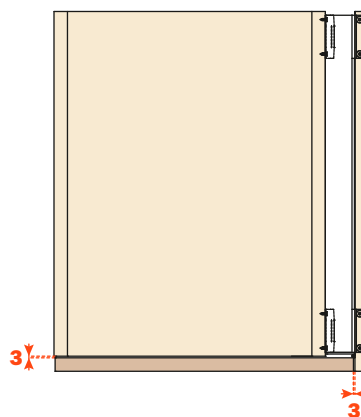
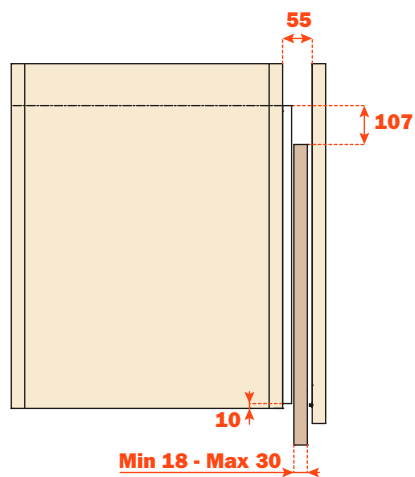


Exedra • Tipologia de montagem • 1 Porta

Tipologia de montagem • 2 Portas



Exedra

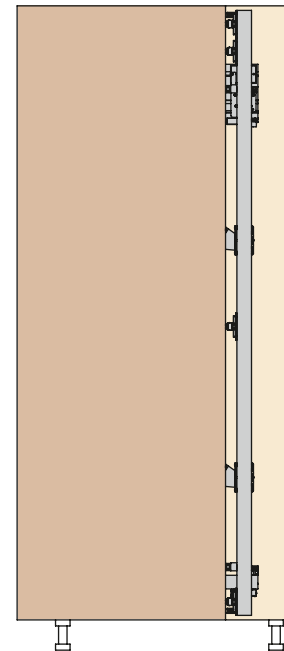
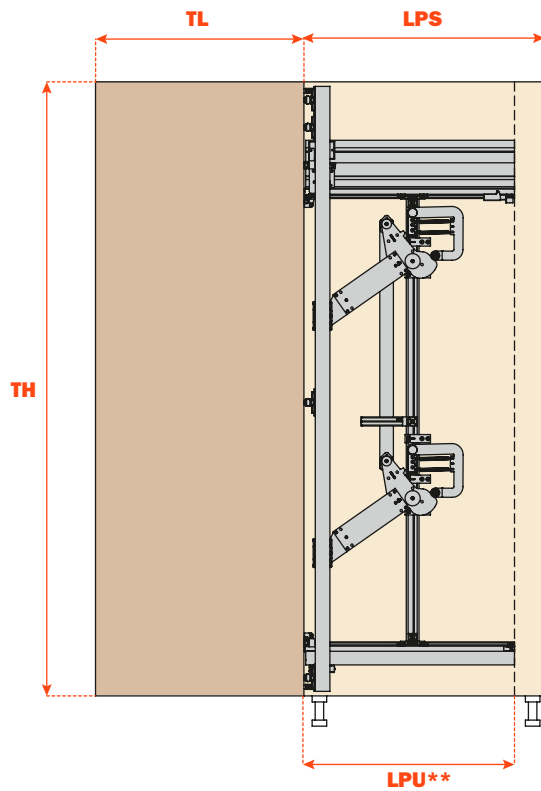


Cálculo do valor LPU escolha do cam

LPS (Profundidade da estrutura) \geq TL



LPU (Profundidade útil da estrutura) = TL



		LPU** (mm)											
		370-400		401-500		501-600		601-700		701-800		801-900	
CAM		VE55KIT0100		VE55KIT0101		VE55KIT0102		VE55KIT0103		VE55KIT0104		VE55KIT0105	
TH (mm)	Min	Max	Min	Max	Min	Max	Min	Max	Min	Max	Min	Max	
		1303	1575										
				1576	1726	1698	1787	1820	1909				
				1727	2121	1788	2182	1910	2243	2032	2304	2154	2365
			2122	2800	2183	2800	2244	2800	2305	2800	2366	2800	

- 2 x max 12 kg
- 3 x max 18 kg
- 4 x max 24 kg
- 5 x max 30/40 kg*

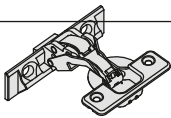
* peso massimo 40 Kg solo con larghezza anta 70 mm max

Exedra - Standard

Solução para máxima flexibilidade de uso que prevê o corte sob medida dos perfis e a montagem do mecanismo por parte do cliente. Com base na profundidade da estrutura útil (LPU) e a altura da porta (TH) é necessário pedir a peça de ligação conexão-carrinho e, separadamente o kit mecanismo. Para as operações de corte e montagem, consulte o manual.


Os cliques e limitadores pré-montados na lateral permitem uma montagem e uma desmontagem por deslizamento fácil e seguro, sem a necessidade de remover o móvel.

Cálculo da dimensão mínima da estrutura

Profundidade útil da estrutura (LPU - mm)															
370 - 400		401 - 500		501 - 600		601 - 700		701 - 800		801 - 900					
Altura Porta TH (mm)	Min	Máx	Min	Máx	Min	Máx	Min	Máx	Min	Máx	Min	Máx			
	1303	1575											2 x		máx 12 kg
			1576	1726	1698	1787	1820	1909						3 x	máx 18 kg
			1727	2121	1788	2182	1910	2243	2032	2304	2154	2365		4 x	máx 24 kg
		2122	2800	2183	2800	2244	2800	2305	2800	2366	2800		5 x	máx 30/40 kg*	

* peso massimo 40 kg solo con larghezza massima dell'anta 700mm

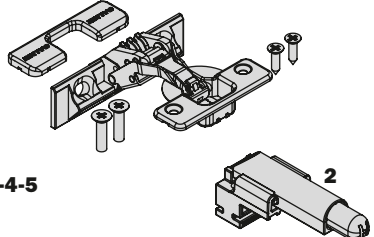
Kit mecanismo - STANDARD

Cód.	 Esquerda → Direta	Altura Porta TH (mm)
VE55CAD1900NN	Direta	(1303) 1575 - 1900
VE55CAS1900NN	Esquerda	
VE55CAD2500NN	Direta	1575 - 2530 (2800)
VE55CAS2500NN	Esquerda	

Kit Push


 3-4-5	Cód.	Composição kit	Embalagem
	VE55KITCP010AB	5 Dobradiças Push + 1 Dispositivo Niquelado	6 Embalagegens
	VE55KITCP010TB	5 Dobradiças Push + 1 Dispositivo Titânio	6 Embalagegens
	VE55KITCP020AB	4 Dobradiças Push + 1 Dispositivo Niquelado	6 Embalagegens
	VE55KITCP020TB	4 Dobradiças Push + 1 Dispositivo Titânio	6 Embalagegens
	VE55KITCP030AB	3 Dobradiças Push + 1 Dispositivo Niquelado	6 Embalagegens
	VE55KITCP030TB	3 Dobradiças Push + 1 Dispositivo Titânio	6 Embalagegens

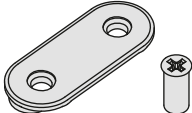
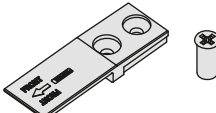
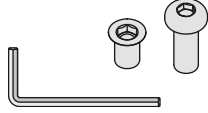
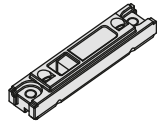
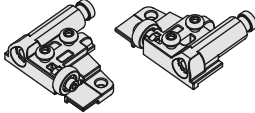
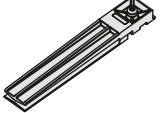
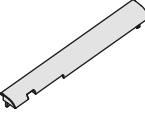
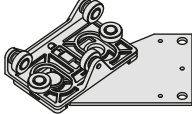
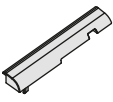
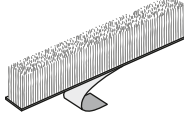

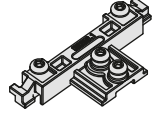
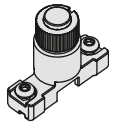
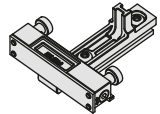
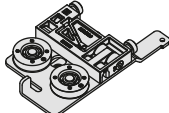

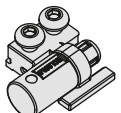
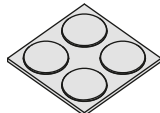
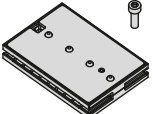

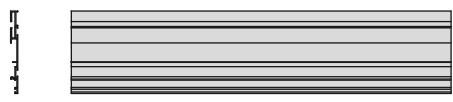


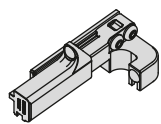

Kit Smove

 3-4-5	Cód.	Composição kit	Embalagem
	VE55KITCS010AB	Kit 5 Dobradiças CA + 2 Smove Niquelado	6 Embalagegens
	VE55KITCS010TB	Kit 5 Dobradiças CA + 2 Smove Titânio	6 Embalagegens
	VE55KITCS020AB	Kit 4 Dobradiças CA + 2 Smove Niquelado	6 Embalagegens
	VE55KITCS020TB	Kit 4 Dobradiças CA + 2 Smove Titânio	6 Embalagegens
	VE55KITCS030AB	Kit 3 Dobradiças CA + 2 Smove Niquelado	6 Embalagegens
	VE55KITCS030TB	Kit 3 Dobradiças CA + 2 Smove Titânio	6 Embalagegens

CA = Fechamento automático

Ligação conexão-carrinho

 2x	Cód.	Profundidade útil da estrutura (LPU - mm)
	VE55KIT0100	370 - 400
	VE55KIT0101	401 - 500
	VE55KIT0102	501 - 600
	VE55KIT0103	601 - 700
	VE55KIT0104	701 - 800
	VE55KIT0105	801 - 900

	9 Clipes para deslizar o sistema sobre a lateral 18 Parafusos Euro 6.3 x 14		5 freios de posicionamento do sistema na lateral 10 Parafusos 6.3 x 14
	2 Buchas M6 x 13 2 Parafusos M6 20 UNI 7380 1 Chave allen		4/5 Calços de fixação das dobradiças
	1 + 1 Amortecedores saída da porta		1 Suporte barra de conexão mecanismos
	1 Capa cobertura frontal superior		2 Carrinhos de deslizamento vertical
	1 Capa cobertura frontal inferior		3 m Perfil anti-pó
	2 Molas		2 Conectores montante central
	2 Suportes de posicionamento abertura porta		1 Carrinho inferior de deslizamento horizontal
	1 Carrinho superior de deslizamento horizontal		2 Mecanismos de saída e recolhimento porta
	1 Parada recolhimento porta		1 Batente de silicone
	1 Desacelerador magnético linear		1 Montante central
	1 Trilho superior		1 Barra de conexão mecanismos
	1 Trilho inferior		1 Fim de curso posterior
	1 Barra de fixação porta		

Exedra - Parcialmente montado

Solução pré-montado.

O sistema Exedra pré-montado é fornecido em 2 versões; para porta de 1930 a 2230 ou para porta de 2231 a 2530. Profundidade compreendida entre 500 e 700 mm.

Identificada a versão, o cliente deve cortar os trilhos superior e inferior na medida, montar as conexão-carrinho e montar a ferragem completa no móvel.

Os cliques e limitadores para pré-montar na lateral permitem uma montagem e uma desmontagem por deslizamento fácil e seguro sem a necessidade de deslocar o móvel.

Cálculo das dimensões mínimas da estrutura

Profundidade útil da estrutura (LPU - mm)					
		501 - 600		601 - 700	
Altura Porta TH (mm)	Mín	Máx	Mín	Máx	
	1930	2230	1930	2230	4 x
2231	2530	2231	2530	5 x	

Kit Push

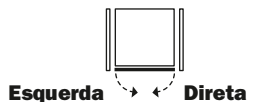
 3-4-5	Cód.	Composição kit	Embalagem
	VE55KITCP010AB	5 Dobradiças Push + 1 Dispositivo Niquelado	6 Embalagegens
	VE55KITCP010TB	5 Dobradiças Push + 1 Dispositivo Titânio	6 Embalagegens
	VE55KITCP020AB	4 Dobradiças Push + 1 Dispositivo Niquelado	6 Embalagegens
	VE55KITCP020TB	4 Dobradiças Push + 1 Dispositivo Titânio	6 Embalagegens
	VE55KITCP030AB	3 Dobradiças Push + 1 Dispositivo Niquelado	6 Embalagegens
	VE55KITCP030TB	3 Dobradiças Push + 1 Dispositivo Titânio	6 Embalagegens

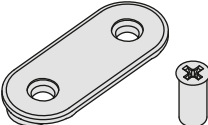
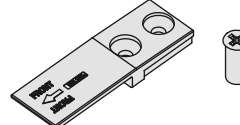
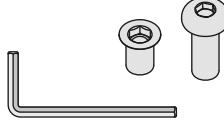
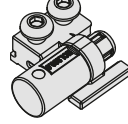
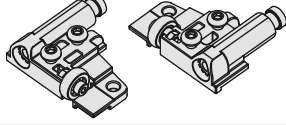
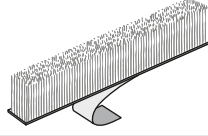
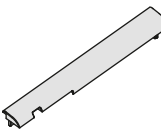
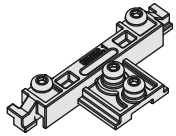
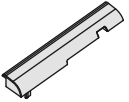
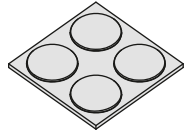
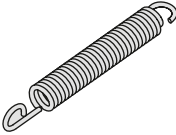


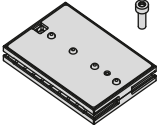
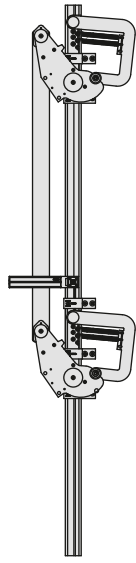



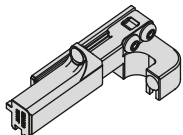
Kit Smove

 3-4-5	Cód.	Composição kit	Embalagem
	VE55KITCS010AB	5 Dobradiças CA + 2 Smove Niquelado	6 Embalagegens
	VE55KITCS010TB	5 Dobradiças CA + 2 Smove Titânio	6 Embalagegens
	VE55KITCS020AB	4 Dobradiças CA + 2 Smove Niquelado	6 Embalagegens
	VE55KITCS020TB	4 Dobradiças CA + 2 Smove Titânio	6 Embalagegens
	VE55KITCS030AB	3 Dobradiças CA + 2 Smove Niquelado	6 Embalagegens
	VE55KITCS030TB	3 Dobradiças CA + 2 Smove Titânio	6 Embalagegens

CA = Fechamento automático

Kit mecanismo – STANDARD PARCIALMENTE MONTADO

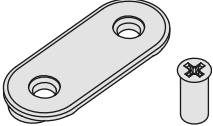
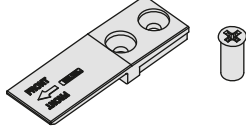
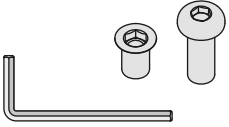
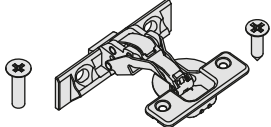
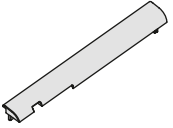
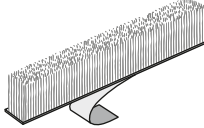
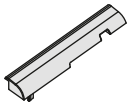
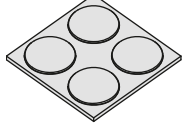
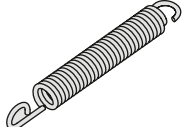
Cód.		Profundidade útil da estrutura (LPU - mm)	Altura Porta TH (mm)
VE55CMD2200NN	Direta	500 - 700	1930 - 2230
VE55CMS2200NN	Esquerda		
VE55CMD2500NN	Direta	500 - 700	2231 - 2530
VE55CMS2500NN	Esquerda		

	9 Clipes para deslizar o sistema sobre a lateral 18 Parafusos Euro 6.3 x 14		5 Freios de posicionamento do sistema na lateral 10 Parafusos 6.3 x 14
	2 Buchas M6 x 13 2 Parafusos M6 20 UNI 7380 1 Chave allen		1 Parada recolhimento porta
	1 + 1 Amortecedores saída da porta		3 m Perfil anti-pó
	1 Capa cobertura frontal superior		2 Conectores montante central
	1 Capa cobertura frontal inferior		1 Batente de silicone
	2 Molas		2 placas de conexão
	12 Parafusos de fixação da placa de ligação (parafusos M4 x UNI)		
	1 Desacelerador magnético linear		
	1 Trilho superior		
	1 Trilho inferior		
	1 Fim de curso posterior		

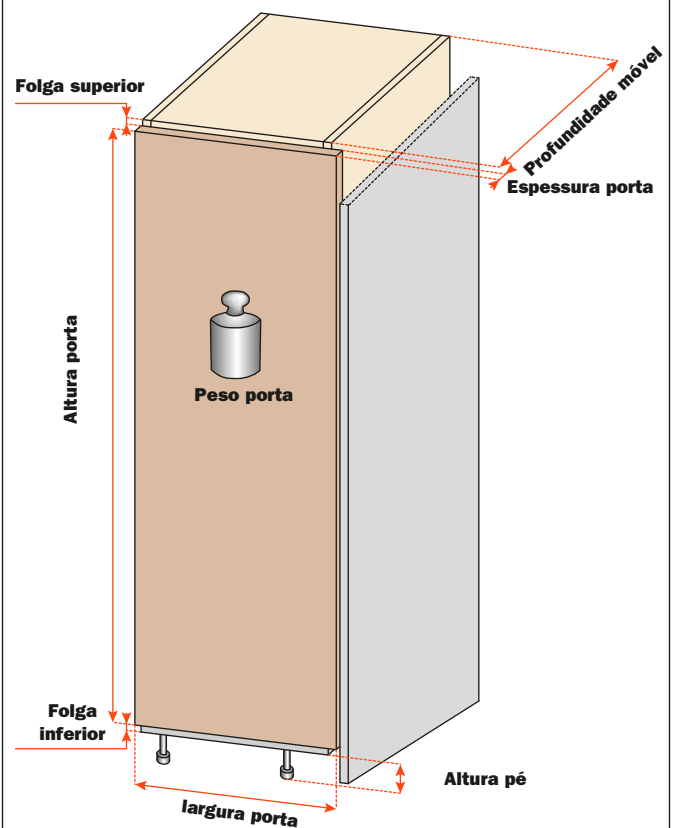
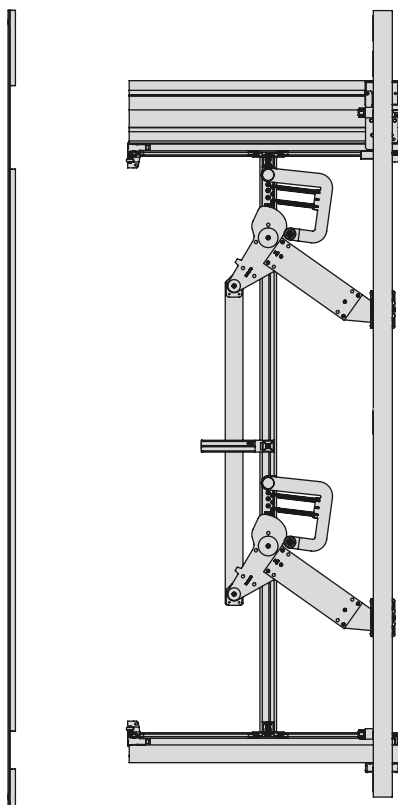
Exedra - Sob medida

Solução completamente montada de acordo com as solicitações do cliente.

O sistema Exedra é produzido de acordo com as dimensões fornecidas pelo cliente, para o qual permanece apenas a operação de montagem no móvel. São fornecidos também os esquemas de furação.

	<p>9 Clipes para deslizar o sistema sobre a lateral 18 Parafusos Euro 6.3 x 14</p>		<p>5 Freios de posicionamento do sistema na lateral 10 Parafusos 6.3 x 14</p>
	<p>2 + 2 Buchas M6 x 13 e parafusos (M6 20 UNI 7380) para travamento do sistema na lateral 1 Chave allen</p>		<p>4/5 Dobradiças para fixação da porta 4/5 Capa cobre caneco n° 8/10 Parafusos para a fixação da dobradiça no sistema M5 x 20 n° 8/10 Parafusos para fixação da dobradiça na porta 4 x 16 DIN 7505 A</p>
	<p>1 Capa cobertura frontal superior</p>		<p>3 m Perfil anti-pó</p>
	<p>1 Capa cobertura frontal inferior</p>		<p>n° 1 Batente de silicone</p>
	<p>2 Molas</p>		

Informações a serem enviadas para pedir um sistema Exedra sob medida.

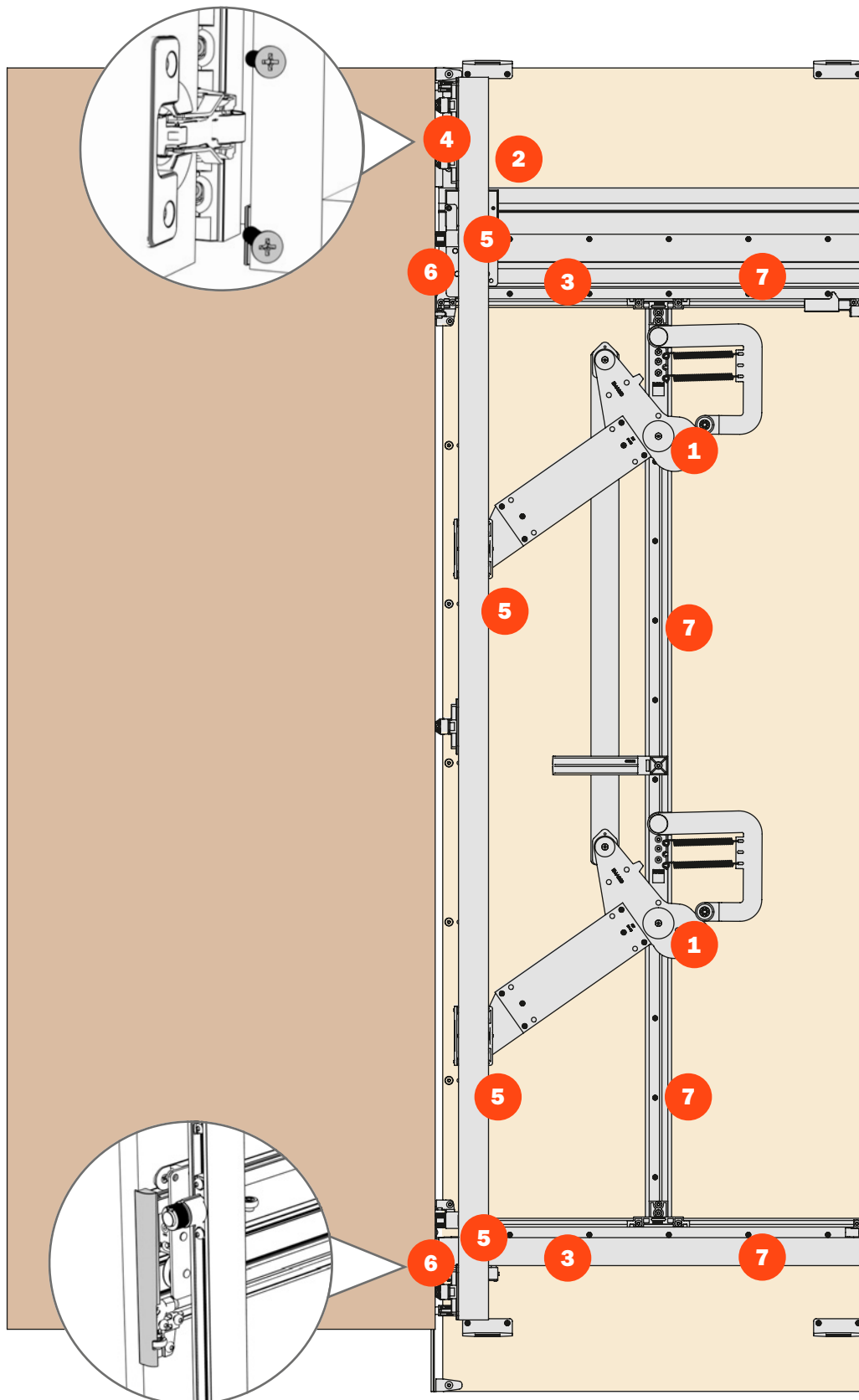




Exedra • Euro 32

Exedra Euro 32

- 1** Movimento assistido por deslocamento no recolhimento e na extração da porta.
- 2** Desacelerador magnético linear.
- 3** Deslizamento sobre rolamentos.
- 4** Dobradiças com montagem rápida.
- 5** Regulagem acessível pela parte frontal do móvel.
- 6** Tampas cobre perfil (incluídas nas versões standard).
- 7** Fixação direto sobre a lateral do móvel com parafusos Euro (somente para a versão EURO 32).



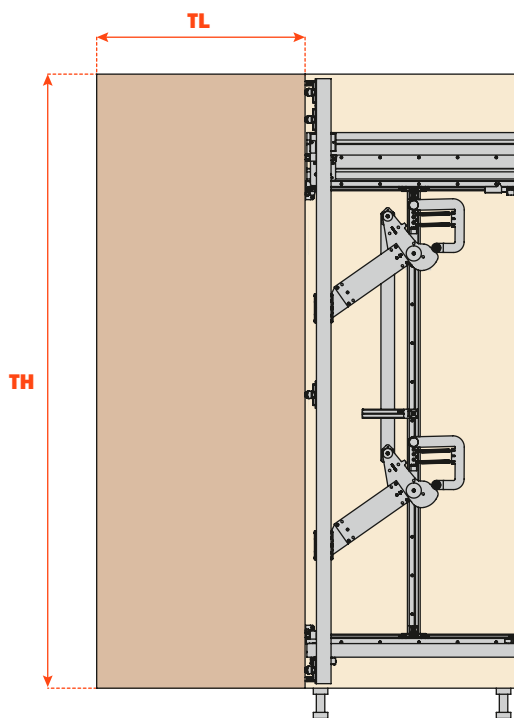
Exedra Euro 32

Abreviações

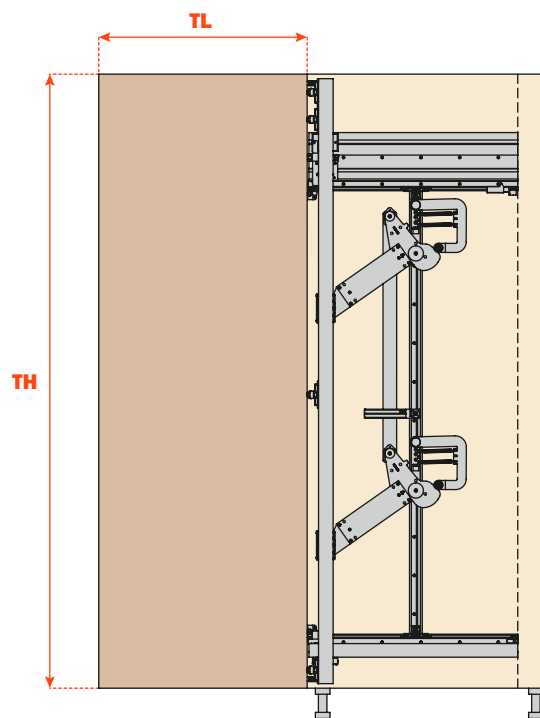
LPS Profundidade total do vão externo
LPU Profundidade útil do vão externo
TL Largura da porta

TH Altura da porta
CP Comprimento do perfil
Y Projeção da porta

LPS < TL

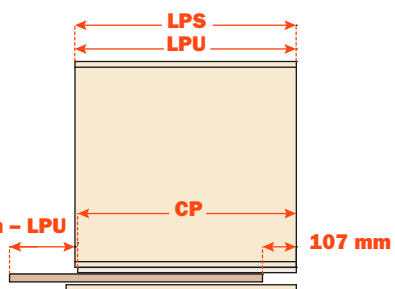


LPS ≥ TL



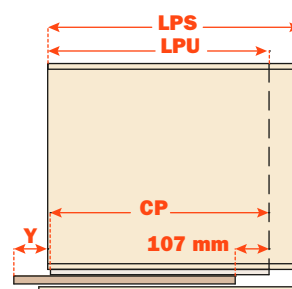
LPU = LPS

Y = TL + 107 mm - LPU

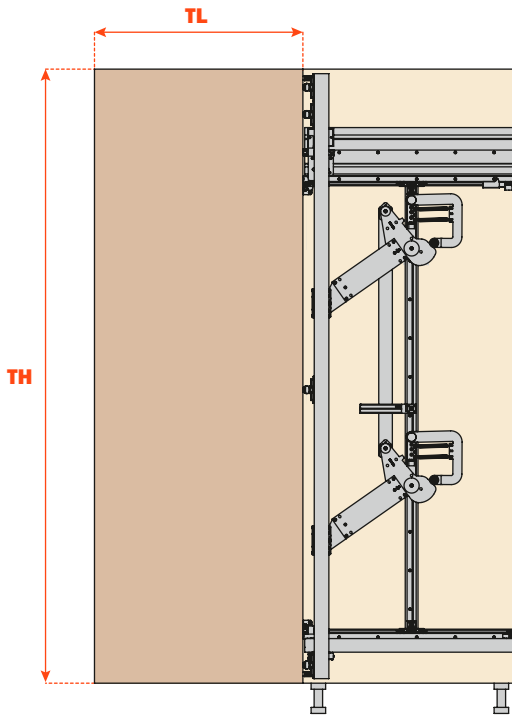


LPU = TL

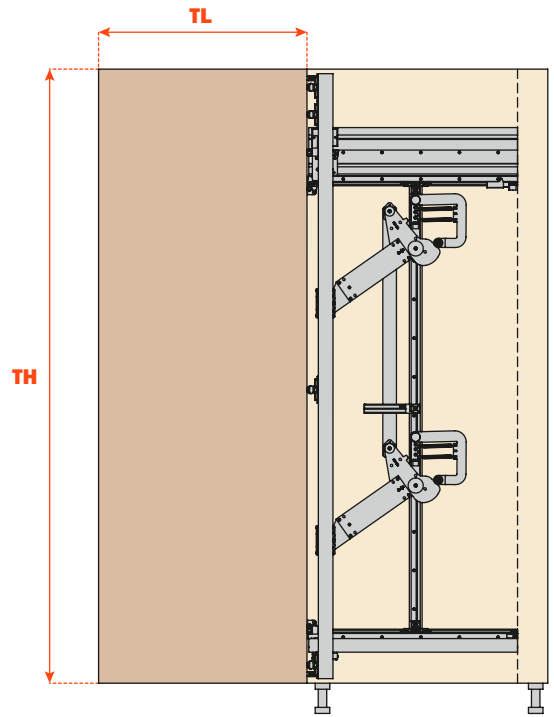
Y = 107



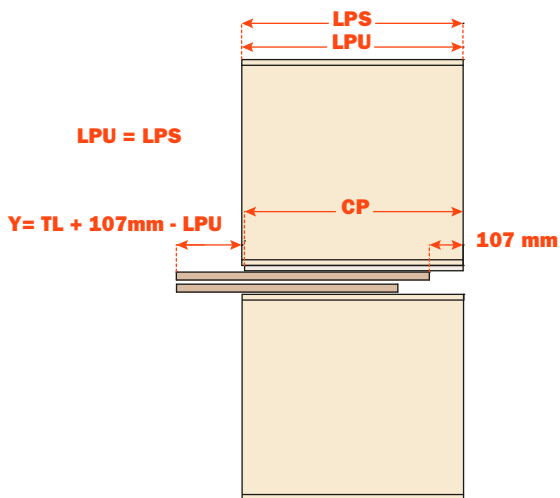
LPS < TL



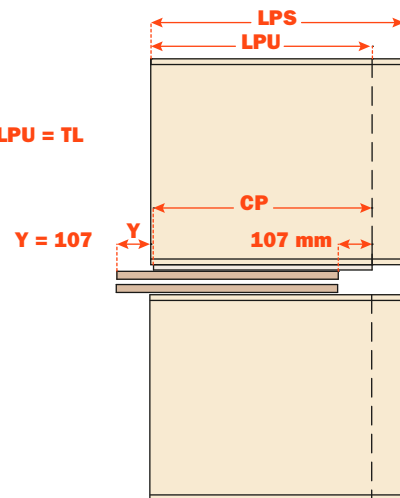
LPS ≥ TL



LPU = LPS



LPU = TL

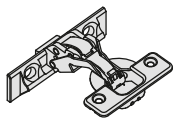


Exedra Euro 32 - Standard

Solução para máxima flexibilidade de uso que prevê o corte sob medida dos perfis e a montagem do mecanismo por parte do cliente. Com base na profundidade da estrutura útil (LPU) e a altura da porta (TH) é necessário pedir a peça de ligação conexão-carrinho e, separadamente o kit mecanismo. Para as operações de corte e montagem, consulte o manual.

Exedra EURO 32 permite parafusar o mecanismo diretamente na lateral do móvel através dos furos presentes no perfil superior e inferior. Esta versão permite uma montagem rápida e veloz. Neste caso é necessário movimentar o móvel quando se quer desmontar o sistema.

Cálculo da dimensão mínima da estrutura

Profundidade útil da estrutura (LPU - mm)																		
370 - 400		401 - 500		501 - 600		601 - 700		701 - 800		801 - 900								
Altura Porta TH (mm)	Mín	Máx	Mín	Máx	Mín	Máx	Mín	Máx	Mín	Máx	Mín	Máx	2 x		máx 18 kg			
	1303	1575															3 x	máx 18 kg
			1576	1726	1698	1787	1820	1909									4 x	máx 24 kg
			1727	2121	1788	2182	1910	2243	2032	2304	2154	2365					5 x	máx 30/40 kg*
		2122	2800	2183	2800	2244	2800	2305	2800	2366	2800							

Kit mecanismo - STANDARD

Cód.		Altura Porta TH (mm)
YE55BAD1900NNE	Direta	(1303) 1575 - 1930
YE55BAS1900NNE	Esquerda	
YE55BAD2500NNE	Direta	1575 - 2530 (2800)
YE55BAS2500NNE	Esquerda	

Kit Push


	Cód.	Composição kit	Embalagem
3-4-5	VE55KITCP010AB	5 Dobradiças Push + 1 Dispositivo Niquelado	6 Embalagegens
	VE55KITCP010TB	5 Dobradiças Push + 1 Dispositivo Titânio	6 Embalagegens
	VE55KITCP020AB	4 Dobradiças Push + 1 Dispositivo Niquelado	6 Embalagegens
	VE55KITCP020TB	4 Dobradiças Push + 1 Dispositivo Titânio	6 Embalagegens
	VE55KITCP030AB	3 Dobradiças Push + 1 Dispositivo Niquelado	6 Embalagegens
	VE55KITCP030TB	3 Dobradiças Push + 1 Dispositivo Titânio	6 Embalagegens


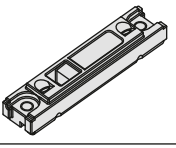
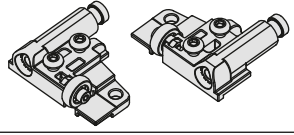
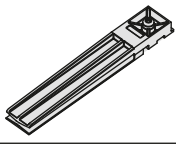
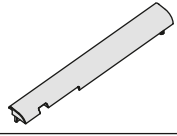
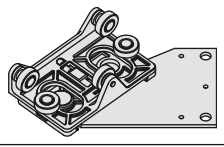
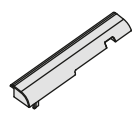
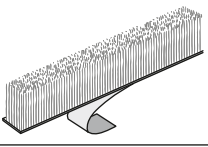
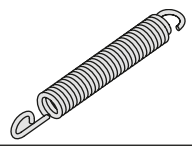
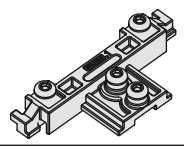
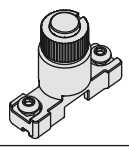
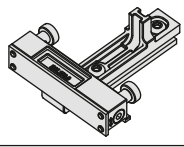
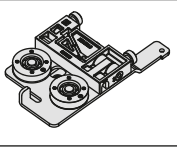
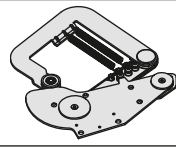
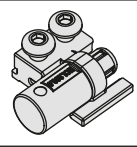
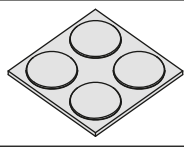

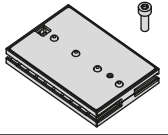

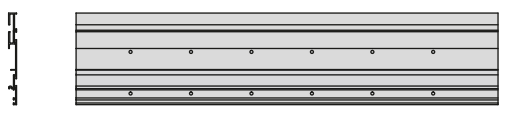

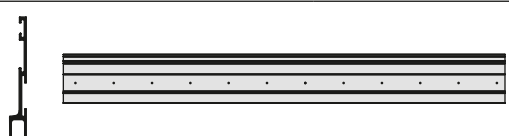
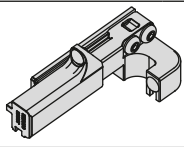

Kit Smove

	Cód.	Kit	Embalagem
3-4-5	VE55KITCS010AB	5 Dobradiças CA + 2 Smove Niquelado	6 Embalagegens
	VE55KITCS010TB	5 Dobradiças CA + 2 Smove Titânio	6 Embalagegens
	VE55KITCS020AB	4 Dobradiças CA + 2 Smove Niquelado	6 Embalagegens
	VE55KITCS020TB	4 Dobradiças CA + 2 Smove Titânio	6 Embalagegens
	VE55KITCS030AB	3 Dobradiças CA + 2 Smove Niquelado	6 Embalagegens
	VE55KITCS030TB	3 Dobradiças CA + 2 Smove Titânio	6 Embalagegens

CA = Fechamento automático

Ligação conexão-carrinho

	Cód.	Profundidade útil da estrutura • (LPU - mm)
x 2	YE55KIT0100	370 - 400
	YE55KIT0101	401 - 500
	YE55KIT0102	501 - 600
	YE55KIT0103	601 - 700
	YE55KIT0104	701 - 800
	YE55KIT0105	801 - 900

	2 Parafusos Euro		4/5 Calços de fixação das dobradiças
	1 + 1 Amortecedores saída da porta		1 Suporte barra de conexão mecanismos
	1 Capa cobertura frontal superior		2 Carrinhos de deslizamento vertical
	1 Capa cobertura frontal inferior		3 m Perfil anti-pó
	2 Molas		2 Conectores montante central
	2 Suportes de posicionamento abertura porta		1 Carrinho inferior de deslizamento horizontal
	1 Carrinho superior de deslizamento horizontal		2 Mecanismos de saída e recolhimento porta
	1 Parada recolhimento porta		1 Batente de silicone
	12 Parafusos de fixação da placa de ligação (parafusos M4 x UNI) 2 Placas de conexão		
	1 Desacelerador magnético linear		1 Montante central
	1 Trilho superior		1 Barra de conexão mecanismos
	1 Trilho inferior		1 Fim de curso posterior
	1 Barra de fixação porta		

Exedra Euro 32 - Parcialmente montado

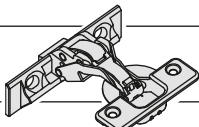
Solução pré-montado.

O sistema Exedra pré-montado é fornecido em 2 versões; para porta de 1900 a 2200 ou para porta de 2200 a 2530. Profundidade compreendida entre 500 e 700 mm.

Identificada a versão, o cliente deve cortar os trilhos superior e inferior na medida, montar as conexão-carrinho e montar a ferragem completa no móvel.

Exedra EURO 32 permite parafusar o mecanismo diretamente na lateral do móvel através dos furos presentes no perfil superior e inferior. Esta versão permite uma montagem rápida e veloz. Neste caso é necessário movimentar o móvel quando se quer desmontar o sistema.

Cálculo das dimensões mínimas da estrutura

Profundidade útil da estrutura (LPU - mm)							
Altura Porta TH (mm)	501 - 600		601 - 700		4 x		máx 24 kg
	Min	Máx	Min	Máx			
	1930	2230	1930	2230			
2231	2530	2231	2530				

Kit Push

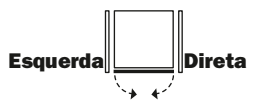
 3-4-5	Cód.	Composição kit	Embalagem
	VE55KITCP010AB	5 Dobradiças Push + 1 Dispositivo Niquelado	6 Embalagegens
	VE55KITCP010TB	5 Dobradiças Push + 1 Dispositivo Titânio	6 Embalagegens
	VE55KITCP020AB	4 Dobradiças Push + 1 Dispositivo Niquelado	6 Embalagegens
	VE55KITCP020TB	4 Dobradiças Push + 1 Dispositivo Titânio	6 Embalagegens
	VE55KITCP030AB	3 Dobradiças Push + 1 Dispositivo Niquelado	6 Embalagegens
	VE55KITCP030TB	3 Dobradiças Push + 1 Dispositivo Titânio	6 Embalagegens


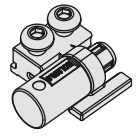
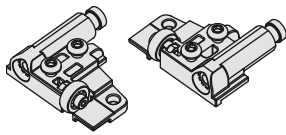
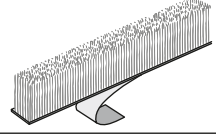
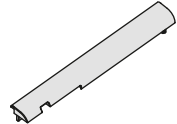
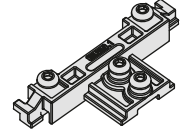
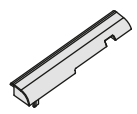
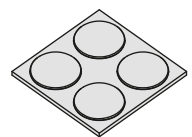
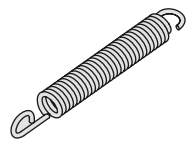



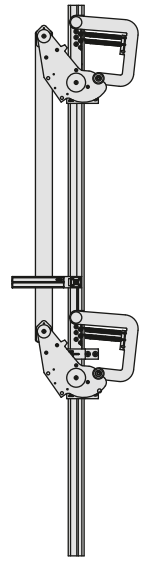

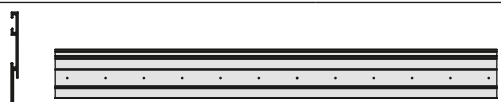
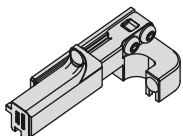
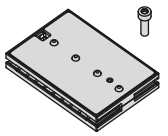
Kit Smove

 3-4-5	Cód.	Composição kit	Embalagem
	VE55KITCS010AB	5 Dobradiças CA + 2 Smove Niquelado	6 Embalagegens
	VE55KITCS010TB	5 Dobradiças CA + 2 Smove Titânio	6 Embalagegens
	VE55KITCS020AB	4 Dobradiças CA + 2 Smove Niquelado	6 Embalagegens
	VE55KITCS020TB	4 Dobradiças CA + 2 Smove Titânio	6 Embalagegens
	VE55KITCS030AB	3 Dobradiças CA + 2 Smove Niquelado	6 Embalagegens
	VE55KITCS030TB	3 Dobradiças CA + 2 Smove Titânio	6 Embalagegens

CA = Fechamento automático

Kit mecanismo - STANDARD PARCIALMENTE MONTADO

Cód.	 Esquerda Direta	Profundidade útil da estrutura (LPU - mm)	Altura Porta TH (mm)
VE55CMD2200NN	Direta	500 - 700	1930 - 2230
VE55CMS2200NN	Esquerda		
VE55CMD2500NN	Direta	500 - 700	2231 - 2530
VE55CMS2500NN	Esquerda		

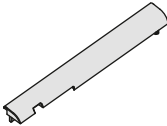
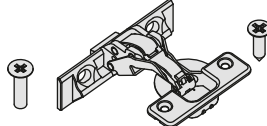
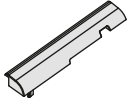
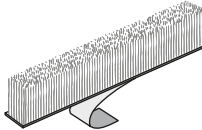
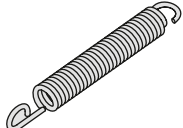
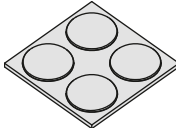
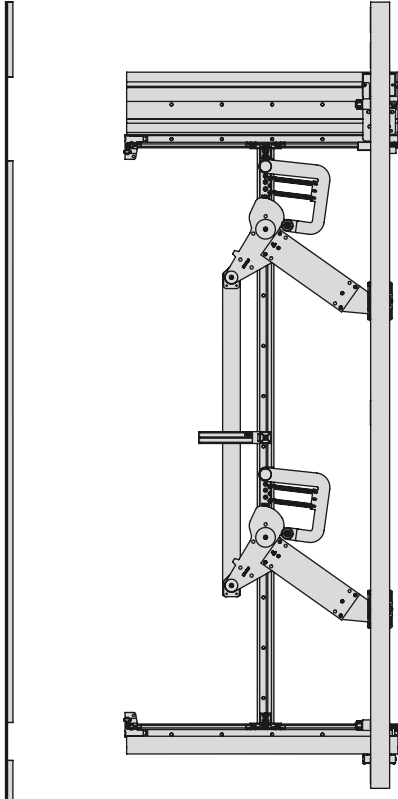
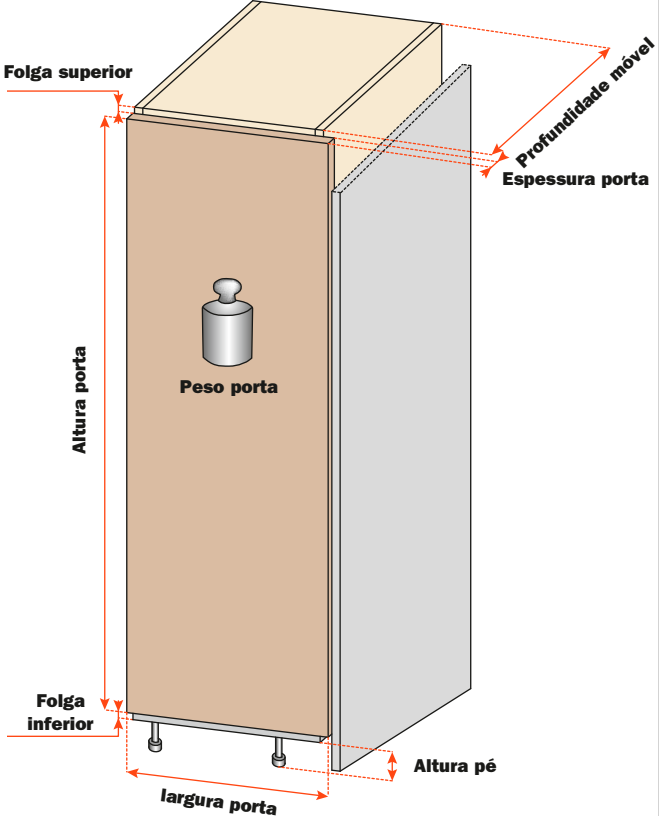
	2 Parafusos Euro		1 Parada recolhimento porta
	1 + 1 Amortecedores saída da porta		3 m Perfil anti-pó
	1 Capa cobertura frontal superior		2 Conectores montante central
	1 Capa cobertura frontal inferior		1 Batente de silicone
	2 Molas		2 Placas de conexão
	12 Parafusos de fixação da placa de ligação (parafusos M4 x UNI)		
	1 Trilho superior		
	1 Trilho inferior		
	1 Fim de curso posterior		
	1 Desacelerador magnético linear		

Exedra Euro 32

Solução completamente montada conforme o pedido do cliente.

O sistema Exedra é um produto customizado segundo as especificações do cliente para o qual fica somente a operação de montagem no móvel. São fornecidos também os esquemas de furação.

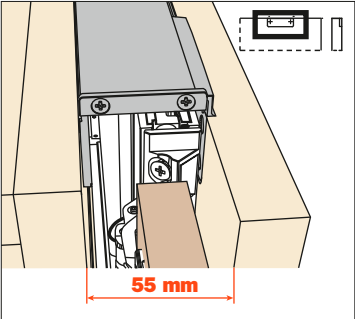
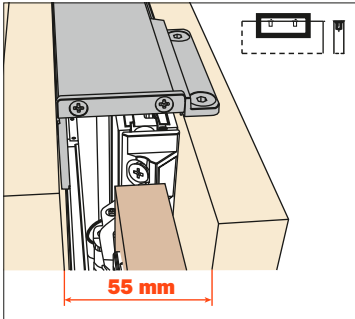
Exedra EURO 32 permite parafusar o mecanismo diretamente na lateral do móvel através dos furos presentes no perfil superior e inferior. Esta versão permite uma montagem rápida e veloz. Neste caso é necessário movimentar o móvel quando se quer desmontar o sistema.

	<p>1 Capa cobertura frontal superior</p>		<p>4/5 Dobradiças para fixação da porta 4/5 Capas cobre caneco n° 8/10 Parafusos para a fixação da dobradiça no sistema M5 x 20 n° 8/10 Parafusos para fixação da dobradiça na porta 4 x 16 DIN 7505 A</p>
	<p>1 Capa cobertura frontal inferior</p>		<p>3 m Perfil anti-pó</p>
	<p>2 Molas</p>		<p>n° 1 Batente de silicone</p>
		<p>Informações a serem enviadas para pedir um sistema Exedra sob medida.</p>  <p> Folga superior Folga inferior Altura porta Peso porta largura porta Altura pé Profundidade móvel Espessura porta </p>	



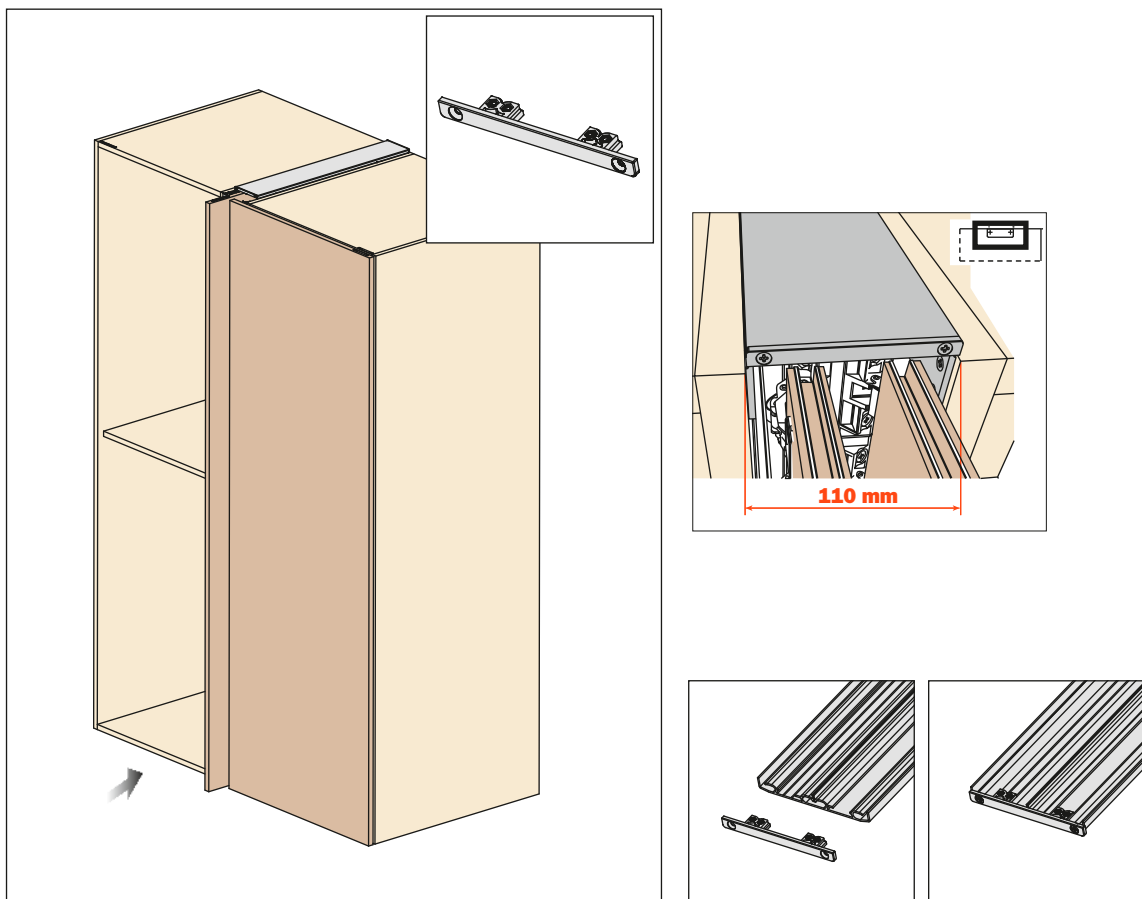
Acessórios

Exedra - Acessórios • Fixação da lateral de cobertura • porta simples

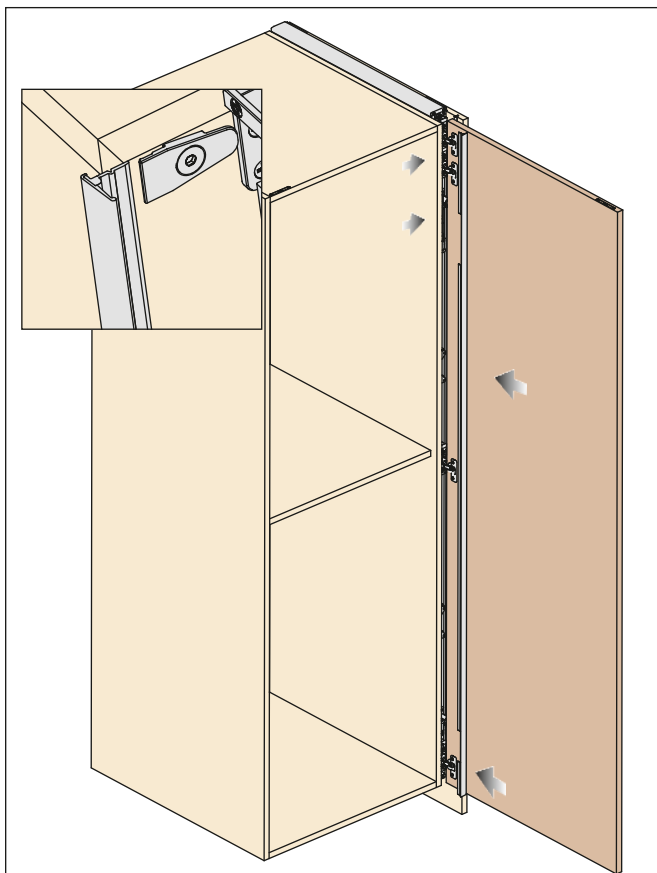
Versão com usinagem	Cód.	LPS (mm)	Versão para parafusar	Cód.	LPS (mm)
	VE55KIT0005	400 - 650		VE55KIT0001	400 - 650
	VE55KIT0006	650 - 900		VE55KIT0002	650 - 900

Acessórios • Fixação da lateral de cobertura • porta dupla

Parafusar os suportes nas laterais do móvel e inserir a guia para as portas na parte anterior do perfil. Inserir o perfil depois que cortá-lo na medida.



Corte no comprimento e insira o perfil de cobertura.



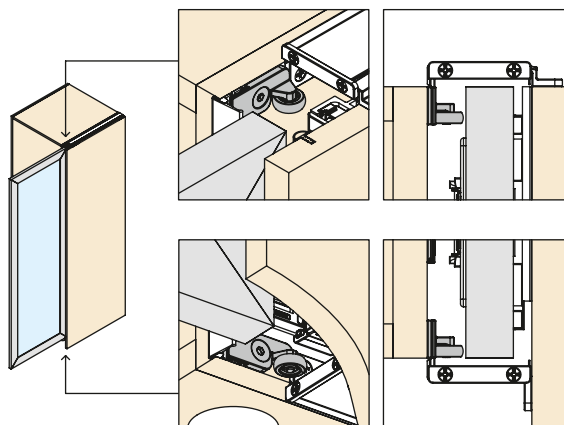
	Cód.	L (m)	Cores
	VE55KIT0201	2.6	
	VE55KIT0202	2.6	
	VE55KIT0203	2.6	
	VE55KIT0204	3.0	
	VE55KIT0205	3.0	
	VE55KIT0206	3.0	

Acessórios

Elemento guia para portas em vidro com quadro de alumínio e portas com quadro de madeira.

A aplicação do elemento guia necessita de uma usinagem particular. O nosso serviço de assistência técnica está a disposição para os esclarecimentos necessários.

Cód.	peças
VE55KIT0040	1 Embalagem com 10 pç.



ARTURO SALICE S.p.A.

VIA PROVINCIALE NOVEDRATESE, 10
22060 NOVEDRATE (COMO) ITALIA
TEL. 031 790424 - FAX 031 791508
info.salice@salice.com - www.salice.com

DEUTSCHE SALICE GMBH

RUDOLF DIESEL STR. 10
74382 NECKARWESTHEIM
TEL. 07133 9807-0
FAX. 07133 9807-16
info.salice@deutschesalice.de
www.salice.com

DEUTSCHE SALICE GMBH

VERKAUFSBÜRO NORD
RINGSTRASSE 36/A30 CENTER
32584 LÖHNE
TEL. 05731 15608-0
FAX. 05731 15608-10
vknord@deutschesalice.de
www.salice.com

SALICE UK LTD.

KINGFISHER WAY
HINCHINGBROOKE BUSINESS PARK
HUNTINGDON CAMBS PE 29 6FN
TEL. 01480 413831
FAX. 01480 451489
info.salice@saliceuk.co.uk
www.salice.com

BORTOLUZZI SISTEMI S.p.A.

VIA CADUTI 14 SETTEMBRE 1944, 45
32100 BELLUNO ITALIA
TEL. 0437 930866 - FAX 0437 931442
info@bortoluzzi.com - www.bortoluzzi.com

SALICE FRANCE S.A.R.L.

285 RUE DE GOA ZAC LES 3 MOULINS
06600 ANTIBES
TEL. 0493 330069
FAX. 0493 330141
info.salice@salicefrance.com
www.salice.com

SALICE ESPAÑA, S.L.U.

C/ AIGUAFREDA 4, P.I. AMETLLA PARK
08480 L'AMETLLA DEL VALLÈS (BARCELONA)
TEL. 0034 938 46 88 61
info.salice@saliceespana.es
www.salice.com

SALICE PORTUGAL UNIP. LDA

SHOWROOM:

TV SÁ E MELO 161 FA
4470-116 MAIA - PORTO
TEL: 00351 224 154 221
Info@saliceportugal.pt
www.salice.com

ARMAZÉM:

VIA ROTA DOS MÓVEIS I 399
4585-325 GANDRA

SALICE CHINA (SHANGHAI) CO. LTD.

1st FLOOR, B1 BLDG 928 MINGZHU ROAD
XUJING, QINGPU DISTRICT
SHANGHAI 201702 - CHINA
TEL. 021 3988 9880
FAX. 021 3988 9882
info.salice@salicechina.com
www.salicechina.com

SALICE INDIA PVT. LTD.

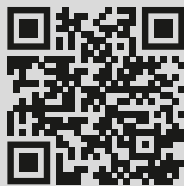
1001 & 1002, 10TH FLOOR,
CENTRUM, PLOT NO. C-3,
OPP. WAGLE PRABHAG SAMITI OFFICE,
MIDC AREA, WAGLE INDUSTRIAL ESTATE,
THANE - 400604, MAHARASHTRA
TEL. 022 20812050
info@saliceindia.com
www.salice.com

SALICE CANADA INC.

3500 RIDGEWAY DRIVE,
UNIT#1
MISSISSAUGA, ONTARIO, L5L 0B4
TEL. 905 820 8787
FAX. 905 820 7226
info.salice@salicecanada.com
www.salicecanada.com

SALICE AMERICA INC.

2123 CROWN CENTRE DRIVE
CHARLOTTE NC. 28227
TEL. 704 841 7810
FAX. 704 841 7808
info.salice@saliceamerica.com
www.saliceamerica.com



Conteúdo digital

Reservamo-nos o direito de modificar as especificações técnicas.



DOCASS002P0R Ed. 09 - 03/2024