



Exedra

SALICE

Exedra

Ferrure pour porte escamotable avec ouverture assistée par came et mouvement de la porte amorti.

Caractéristiques des portes

Poids maxi par porte : 30 kg (réparti uniformément) ou 40 kg par porte avec 5 charnières et largeur maxi de 700 mm.

Épaisseur de 18 mm à 30 mm.

Largeur de 400 mm à 900 mm.

Hauteur de 1575 mm à 2500 mm.

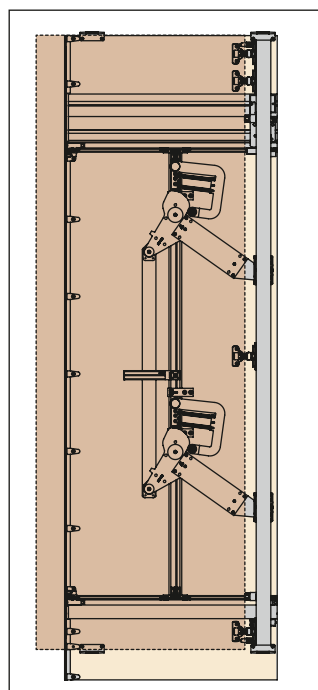
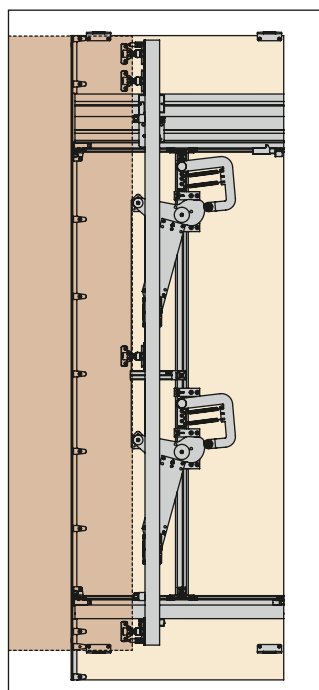
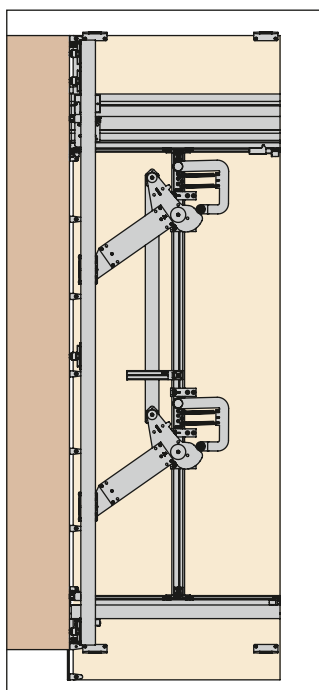
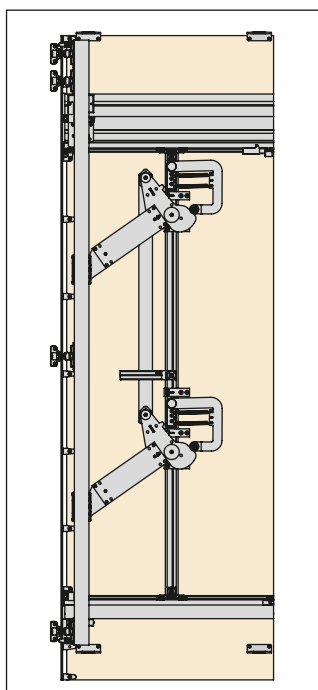
Hauteurs de 1303 mm à 1575 mm et hauteurs de 2501 mm à 2800 mm réalisables après vérification par notre service d'assistance technique.

Réglage de la porte :

- réglage vertical : +4/-1 mm ;
- réglage horizontal : ± 2 mm ;
- réglage frontal : ± 4 mm.



Mouvement du mécanisme durant l'ouverture de la porte.



1 Mouvement d'insertion et d'extraction de la porte assisté par came.

2 Amortisseur magnétique pour insertion douce.

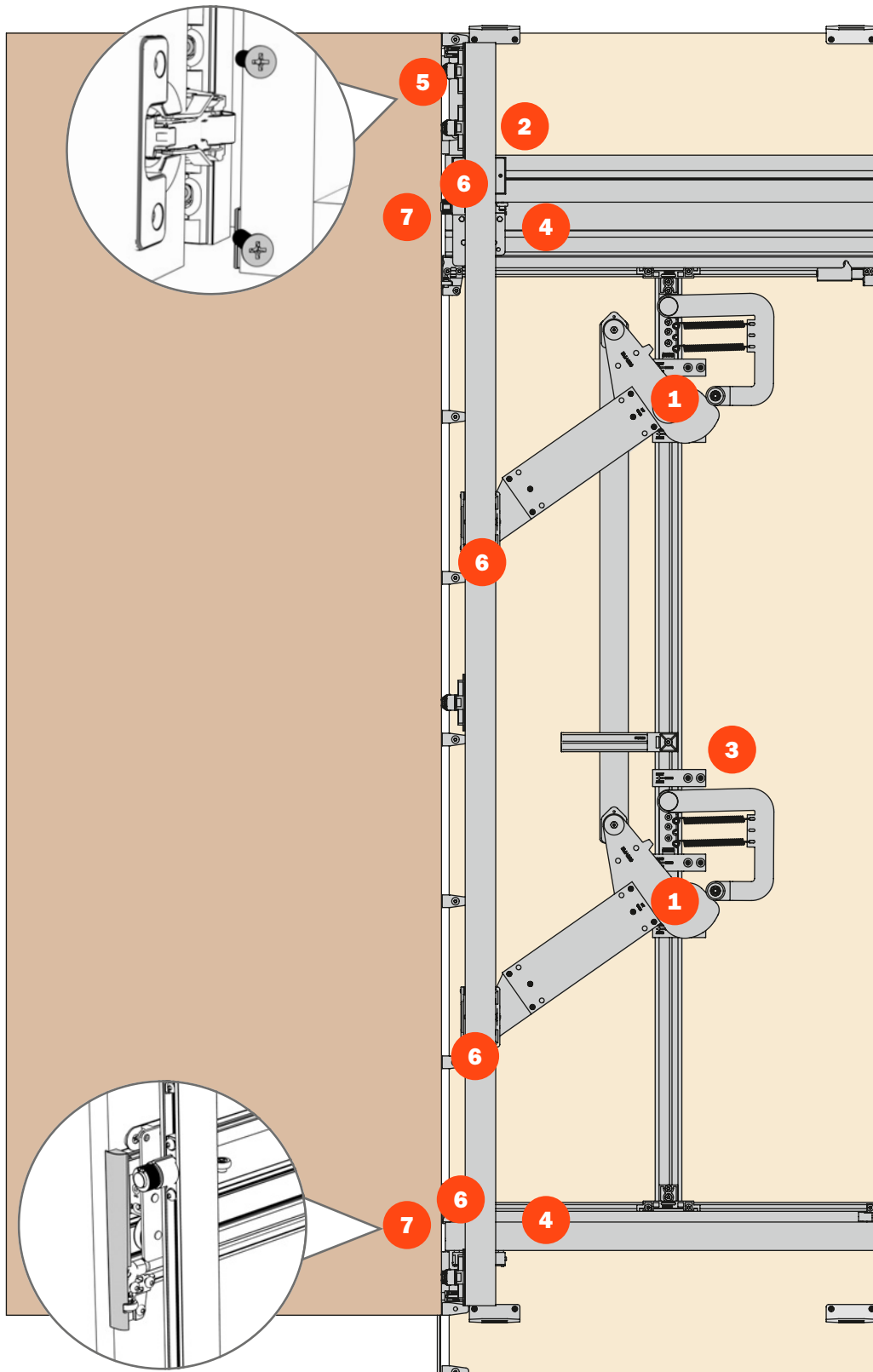
3 Installation avec clips pour faciliter le montage et le démontage du mécanisme.

4 Ferrure de coulissement.

5 Accrochage rapide des charnières.

6 Tous les réglages sont accessibles depuis l'avant du meuble.

7 Caches de protection des profilés (inclus dans les versions standard).



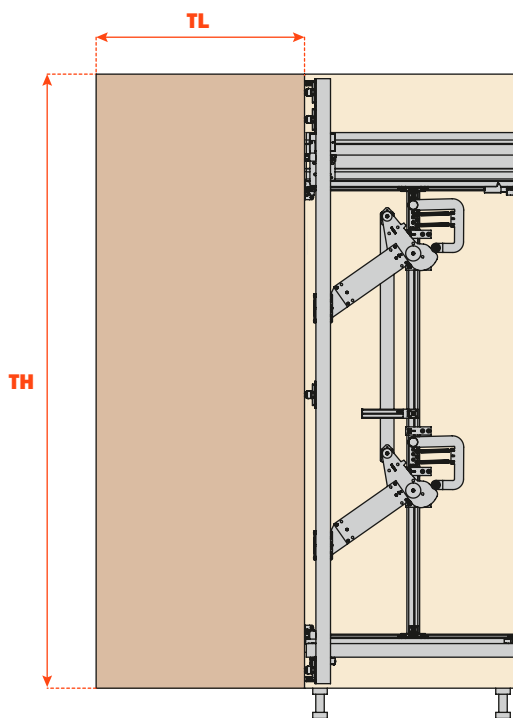
Exedra - Calcul pour l'ouverture de la porte

Abbréviations

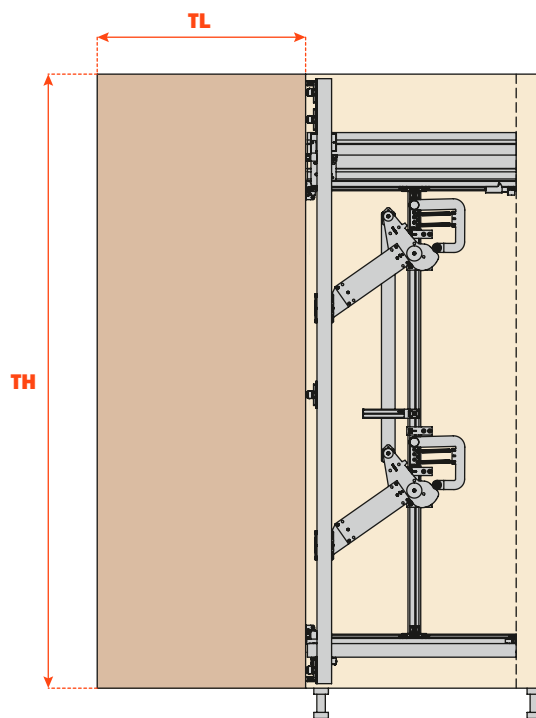
LPS Profondeur totale du meuble
LPU Profondeur utilisée du meuble
TL Largeur de la porte

TH Hauteur de la porte
CP Longueur du profilé
Y Avancée de la porte (saillie)

LPS < TL

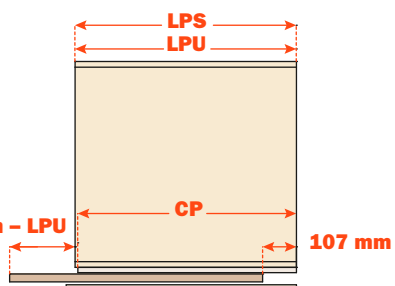


LPS ≥ TL



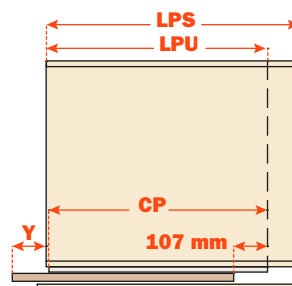
LPU = LPS

Y = TL + 107 mm - LPU

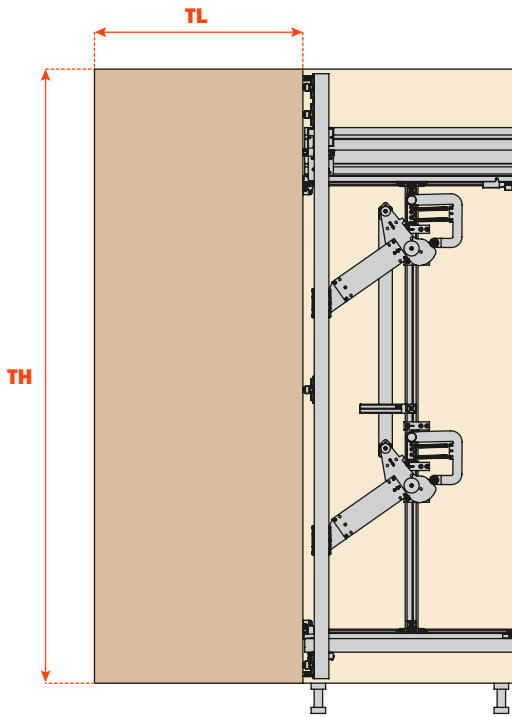


LPU = TL

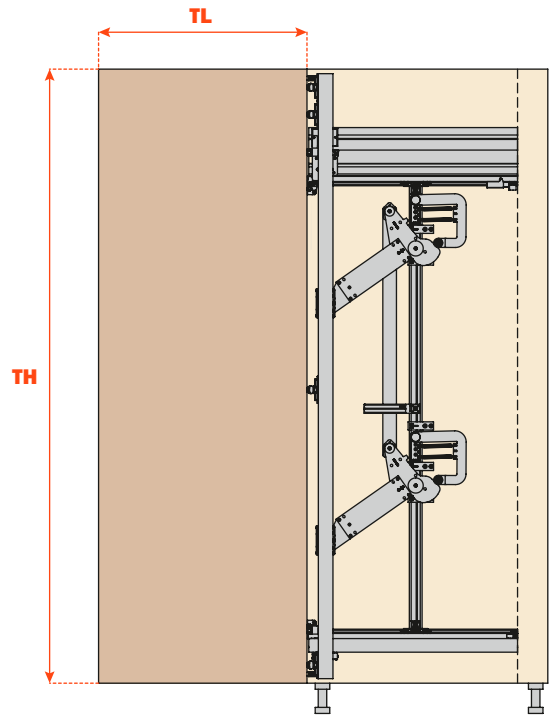
Y = 107



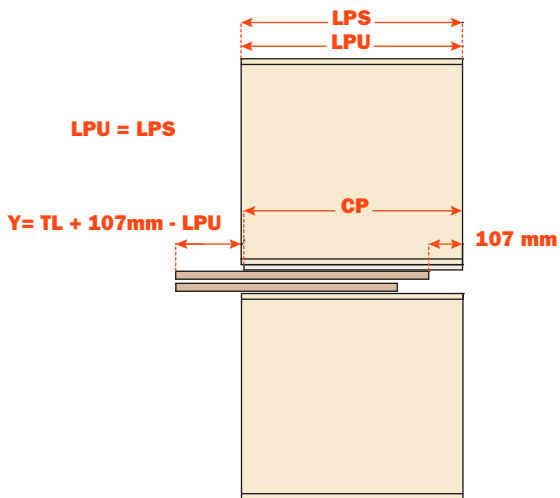
LPS < TL



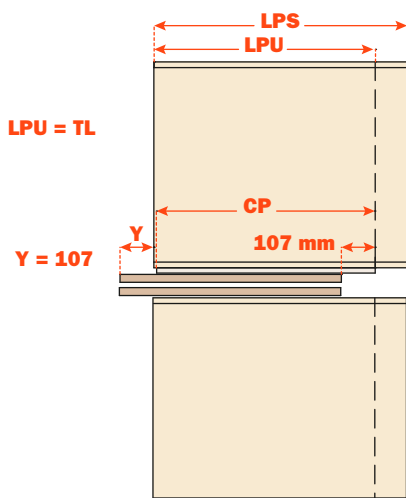
LPS ≥ TL

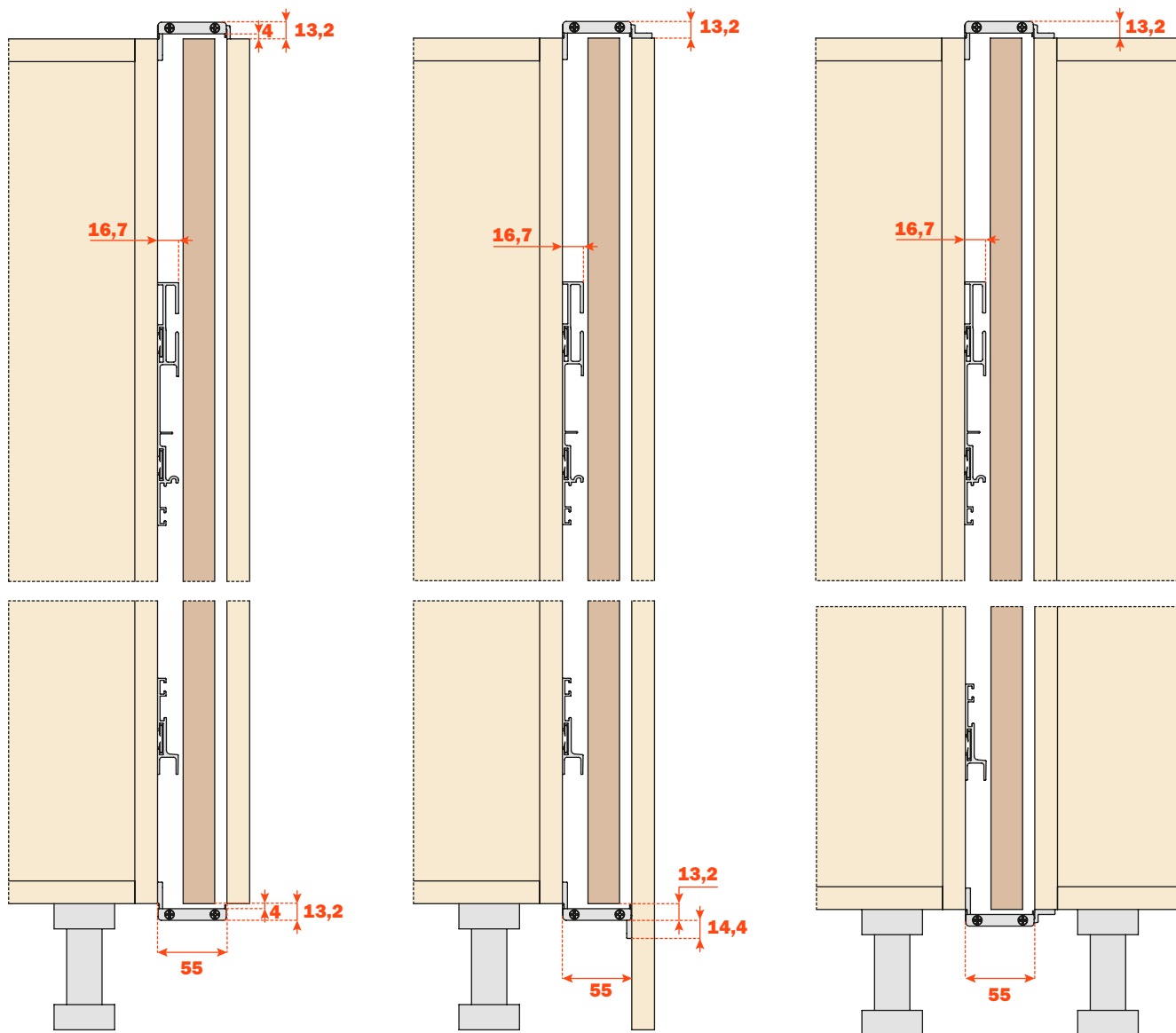


LPU = LPS

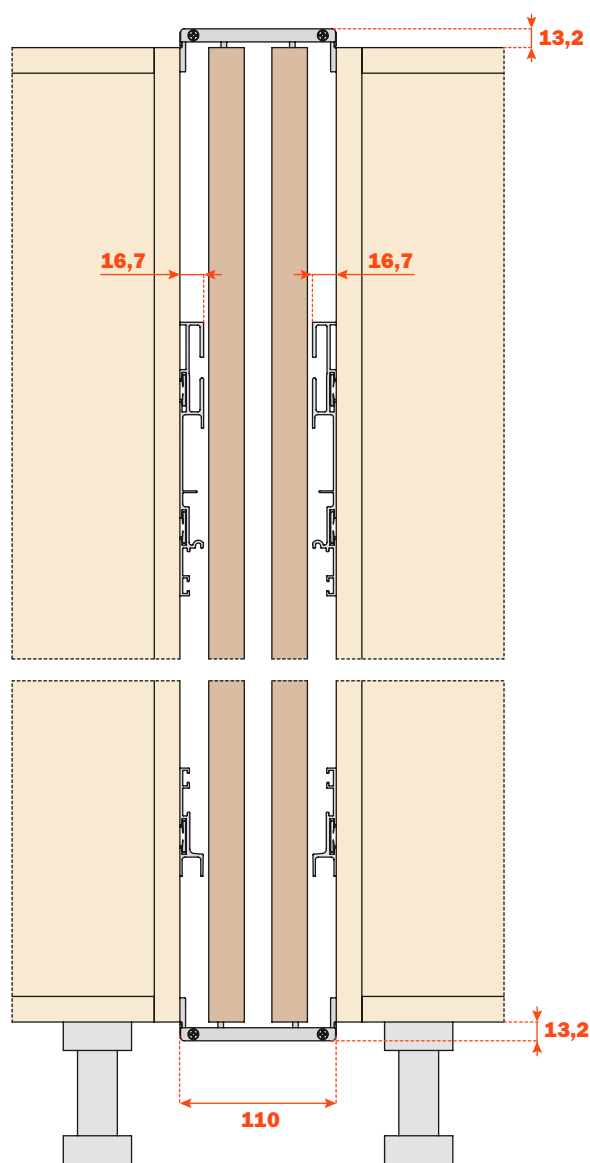
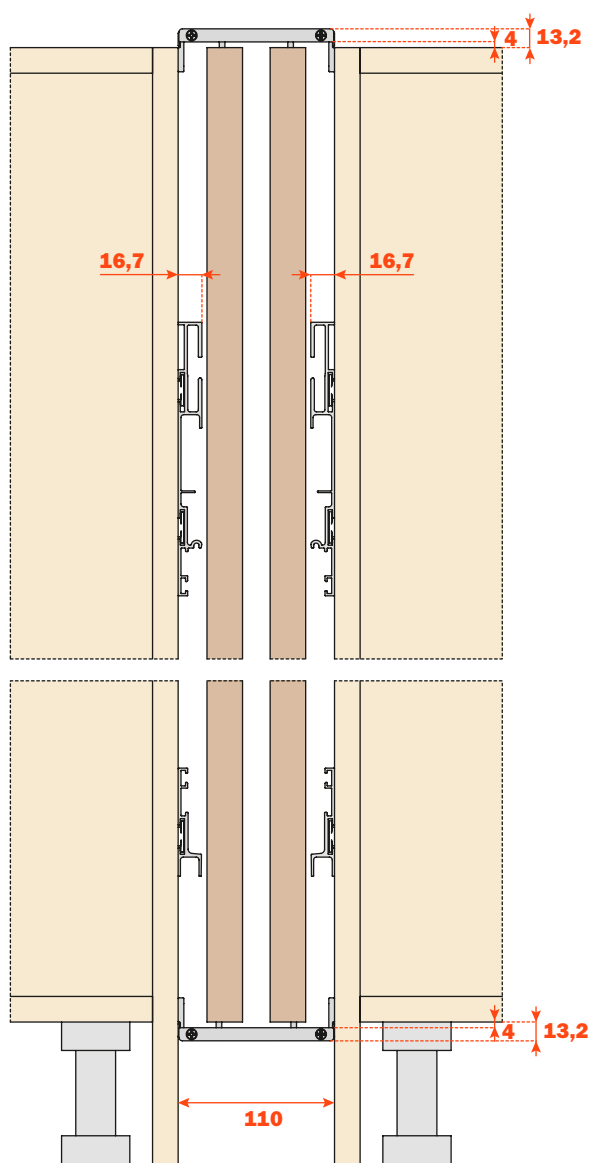


LPU = TL

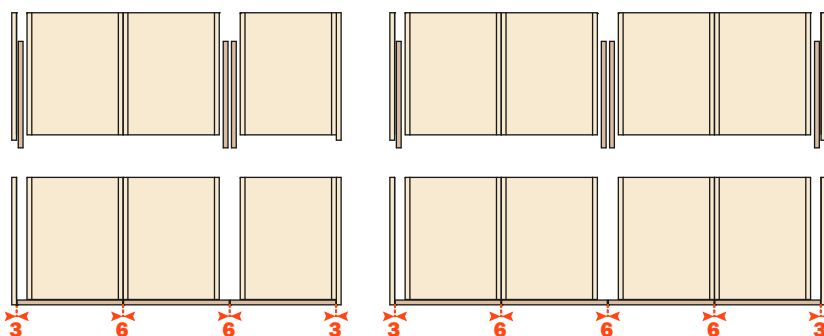
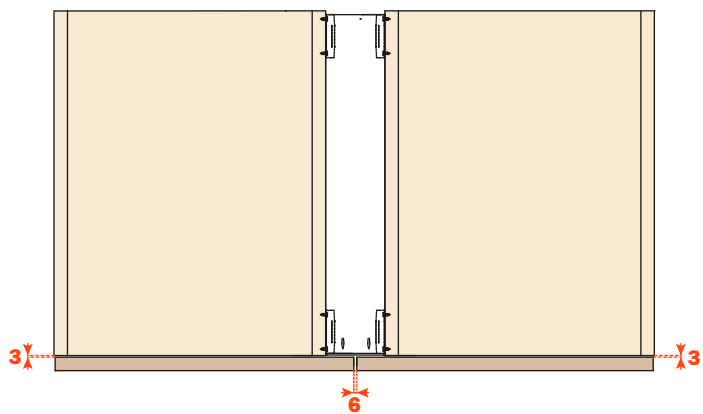
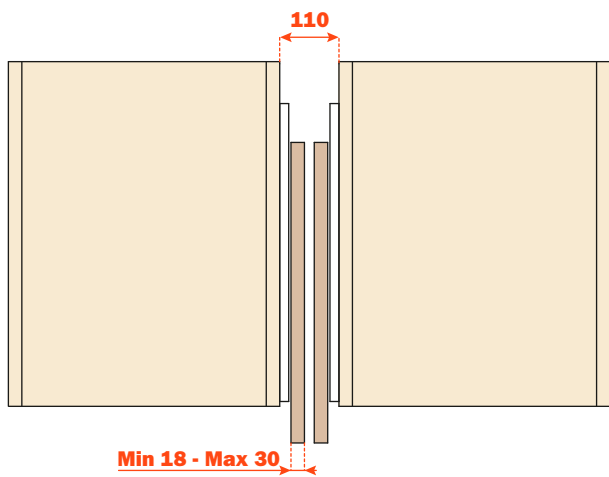
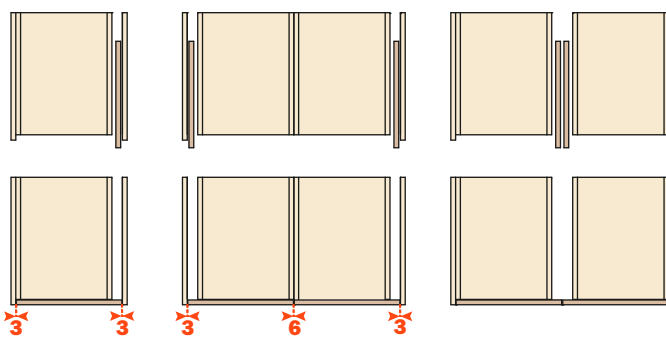
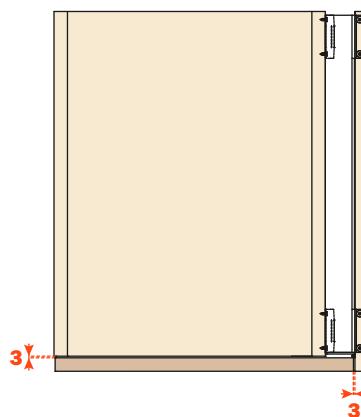
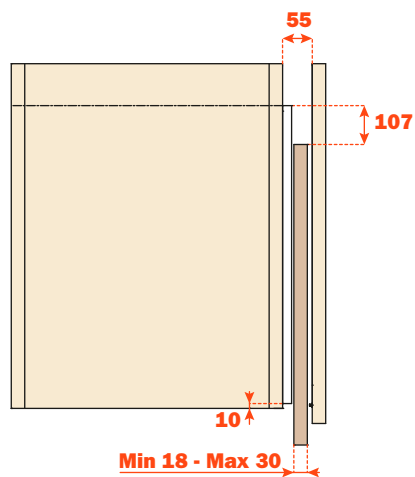


Exedra - Types de montage - 1 porte

Types de montage - 2 portes



Exedra

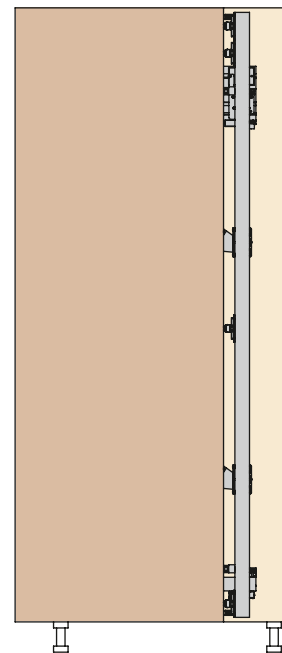
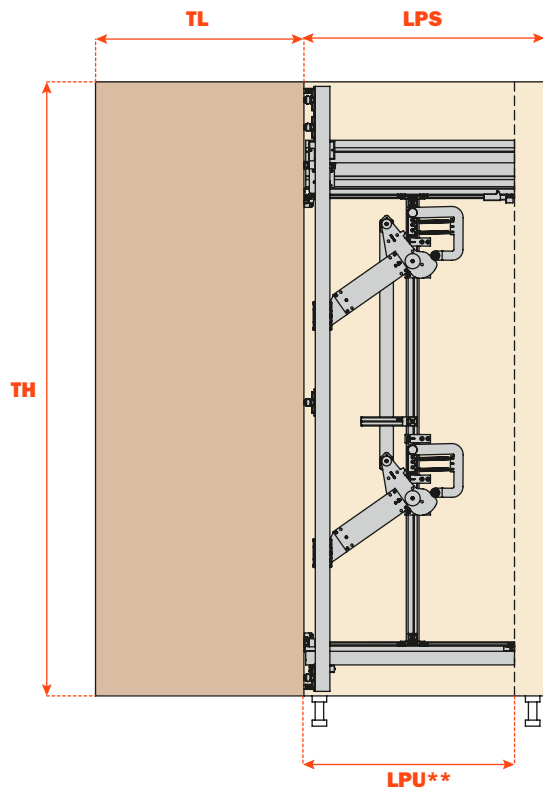


Calcul de la valeur LPU - Choix de la CAME

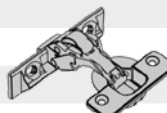



LPS (Profondeur de la structure) \geq TL



LPU (Profondeur de la structure utilisée) = TL



		LPU** (mm)											
		370-400		401-500		501-600		601-700		701-800		801-900	
CAM		VE55KIT0100		VE55KIT0101		VE55KIT0102		VE55KIT0103		VE55KIT0104		VE55KIT0105	
TH (mm)	Min	Max	Min	Max	Min	Max	Min	Max	Min	Max	Min	Max	
		1303	1575										
				1576	1726	1698	1787	1820	1909				
				1727	2121	1788	2182	1910	2243	2032	2304	2154	2365
			2122	2800	2183	2800	2244	2800	2305	2800	2366	2800	

- 2 x  max 12 kg
- 3 x  max 18 kg
- 4 x  max 24 kg
- 5 x  max 30/40 kg*

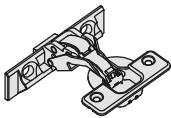
* peso massimo 40 Kg solo con larghezza anta 70 mm max

Exedra - Standard

Cette solution offre une grande souplesse au client. Le client coupe les profilés à la longueur désirée et assemble ses différents composants. La platine de connexion came-ferrure de coulissement doit être commandée en plus du kit du mécanisme en fonction de la profondeur utilisée du meuble (LPU) et de la hauteur de la porte (TH). Se référer au manuel d'installation pour les opérations de coupe et d'assemblage.


Les clips de coulissement et les butées de positionnement du système sur le côté du meuble permettent un montage et un démontage facile et rapide où il n'est pas nécessaire de démonter le meuble.

Calcul des dimensions minimales du meuble

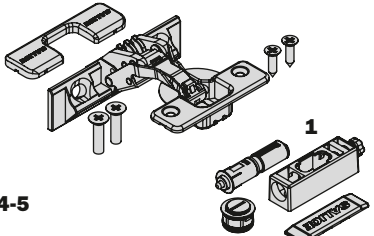
Profondeur utilisée du meuble ou de la structure (LPU - mm)															
Hauteur de la porte TH (mm)	370 - 400		401 - 500		501 - 600		601 - 700		701 - 800		801 - 900				
	Min	Max	Min	Max	Min	Max	Min	Max	Min	Max	Min	Max			
1303	1575												2 x		max 12 kg
		1576	1726	1698	1787	1820	1909						3 x		max 18 kg
		1727	2121	1788	2182	1910	2243	2032	2304	2154	2365		4 x		max 24 kg
		2122	2800	2183	2800	2244	2800	2305	2800	2366	2800		5 x		max 30/40 kg*

* peso massimo 40 kg solo con larghezza massima dell'anta 700mm

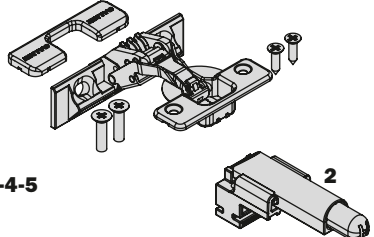
Kit mécanisme – STANDARD

Code article	 Gauche → ← Droit	Hauteur de la porte TH (mm)
VE55CAD1900NN	Droit	(1303) 1575 - 1900
VE55CAS1900NN	Gauche	
VE55CAD2500NN	Droit	1575 - 2530 (2800)
VE55CAS2500NN	Gauche	

Kit Push


 3-4-5	Code article	Composition kit	Emballage
	VE55KITCP010AB	5 Charnières Push + 1 Loqueteau Nickelé mat	6 Boîtes
	VE55KITCP010TB	5 Charnières Push + 1 Loqueteau Titane	6 Boîtes
	VE55KITCP020AB	4 Charnières Push + 1 Loqueteau Nickelé mat	6 Boîtes
	VE55KITCP020TB	4 Charnières Push + 1 Loqueteau Titane	6 Boîtes
	VE55KITCP030AB	3 Charnières Push + 1 Loqueteau Nickelé mat	6 Boîtes
	VE55KITCP030TB	3 Charnières Push + 1 Loqueteau Titane	6 Boîtes

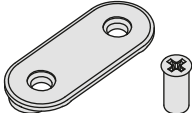
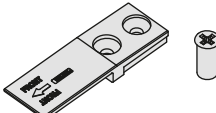
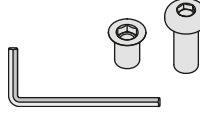
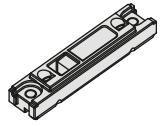
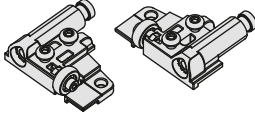
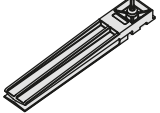
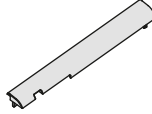
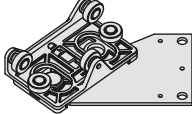
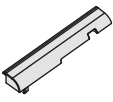
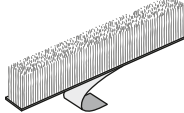

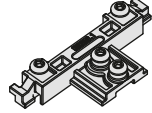
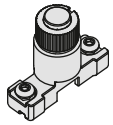
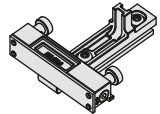
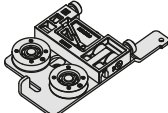
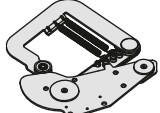
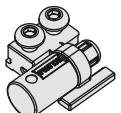
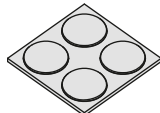
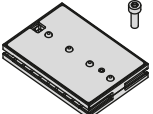

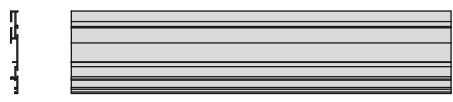
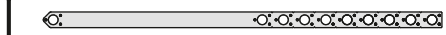

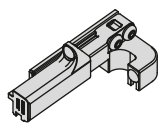

Kit Smove

 3-4-5	Code article	Composition kit	Emballage
	VE55KITCS010AB	Kit 5 Charnières CA + 2 Smove Nickelé mat	6 Boîtes
	VE55KITCS010TB	Kit 5 Charnières CA + 2 Smove Titane	6 Boîtes
	VE55KITCS020AB	Kit 4 Charnières CA + 2 Smove Nickelé mat	6 Boîtes
	VE55KITCS020TB	Kit 4 Charnières CA + 2 Smove Titane	6 Boîtes
	VE55KITCS030AB	Kit 3 Charnières CA + 2 Smove Nickelé mat	6 Boîtes
	VE55KITCS030TB	Kit 3 Charnières CA + 2 Smove Titane	6 Boîtes

CA = charnière avec ressort

Platine de connexion ferrure de coulissement – came

 2	Code article	Profondeur utilisée du meuble ou de la structure (LPU - mm)
	VE55KIT0100	370 - 400
	VE55KIT0101	401 - 500
	VE55KIT0102	501 - 600
	VE55KIT0103	601 - 700
	VE55KIT0104	701 - 800
	VE55KIT0105	801 - 900

	n° 9 Clips horizontaux couissants du mécanisme sur le côté du meuble n° 18 Vis Euro 6,3 x 14		n° 5 Butées de positionnement du mécanisme sur le côté du meuble n° 10 Vis 6,3 x 14
	n° 2 Inserts filetés M6 x 13 n° 2 Vis M6 20 UNI 7380 n° 1 Clé Allen		n° 4/5 Support de fixation charnières
	n° 1 + n° 1 Amortisseurs d'ouverture de porte		n° 1 Support du mécanisme de connexion
	n° 1 Cache frontal supérieur		n° 2 Ferrures de coulissement verticales
	n° 1 Cache frontal inférieur		3 mt Joint brosse
	n° 2 Ressorts		n° 2 Ferrure d'assemblage pour profil central
	n° 2 Supports de positionnement de porte		n° 1 Ferrure de coulissement horizontal bas
	n° 1 Ferrure de coulissement horizontal haut		n° 2 Ferrure d'insertion et d'extraction de porte
	n° 1 Butée d'insertion de porte		n° 1 Butée de porte
	n° 1 Amortisseur magnétique pour insertion douce		n° 1 Profilé central
	n° 1 Rail supérieur		n° 1 Profilé de connexion au mécanisme
	n° 1 Rail inférieur		n° 1 Butée amortissante arrière
	n° 1 Profilé de fixation de la porte		

Exedra - Assemblage partiel

Assemblage partiel.

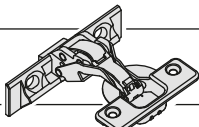
Le système Exedra partiellement assemblé, peut être commandé en 2 versions : pour des portes de hauteurs comprises entre 1930 et 2230 mm ou entre 2231 et 2530 mm. Profondeurs comprises entre 500 et 700 mm.

Après le choix de la version, le client doit couper le rail haut et bas à dimension, assembler les comes et tout installer sur le meuble.

Les clips de coulissement et les butées de positionnement du système sur le côté du meuble permettent un montage et un démontage facile et rapide où il n'est pas nécessaire de démonter le meuble.

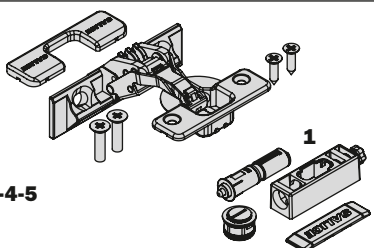
Calcul des dimensions minimales du meuble

Profondeur utilisée du meuble ou de la structure (LPU - mm)				
Hauteur de la porte TH (mm)	501 - 600		601 - 700	
	Min	Max	Min	Max
	1930	2230	1930	2230
2231	2530	2231	2530	5 x

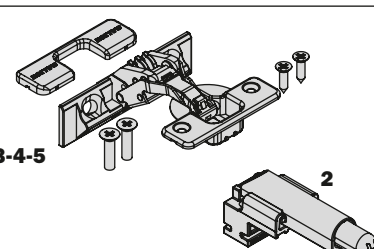


max 24 kg
max 30 kg

Kit Push

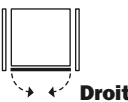
 3-4-5	Cod.	Composition kit	Emballage
	VE55KITCP010AB	5 Charnières Push + 1 Loqueteau Nickelé mat	6 Boîtes
	VE55KITCP010TB	5 Charnières Push + 1 Loqueteau Titane	6 Boîtes
	VE55KITCP020AB	4 Charnières Push + 1 Loqueteau Nickelé mat	6 Boîtes
	VE55KITCP020TB	4 Charnières Push + 1 Loqueteau Titane	6 Boîtes
	VE55KITCP030AB	3 Charnières Push + 1 Loqueteau Nickelé mat	6 Boîtes
	VE55KITCP030TB	3 Charnières Push + 1 Loqueteau Titane	6 Boîtes

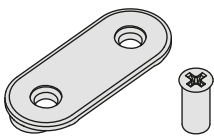
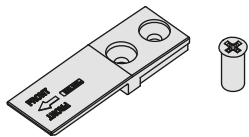
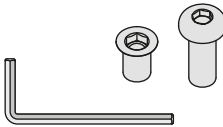
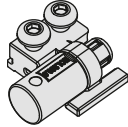
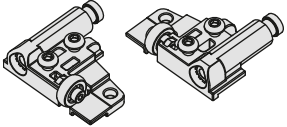
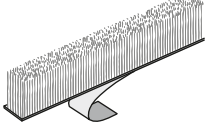
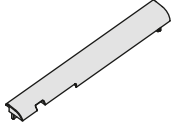
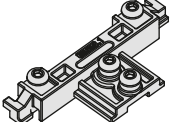
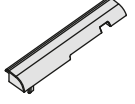
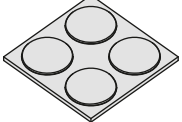



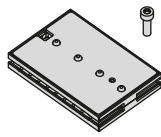
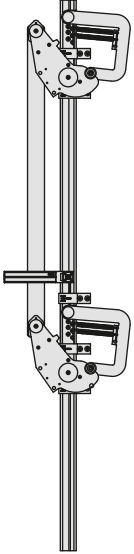



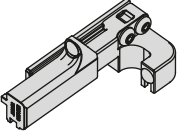
Kit Smove

 3-4-5	Cod.	Composition kit	Emballage
	VE55KITCS010AB	5 Charnières CA + 2 Smove Nickelé mat	6 Boîtes
	VE55KITCS010TB	5 Charnières CA + 2 Smove Titane	6 Boîtes
	VE55KITCS020AB	4 Charnières CA + 2 Smove Nickelé mat	6 Boîtes
	VE55KITCS020TB	4 Charnières CA + 2 Smove Titane	6 Boîtes
	VE55KITCS030AB	3 Charnières CA + 2 Smove Nickelé mat	6 Boîtes
	VE55KITCS030TB	3 Charnières CA + 2 Smove Titane	6 Boîtes

CA = cierre automático

Kit mécanisme - PARTIELLEMENT ASSEMBLE

Code article	 Gauche → Droit	Profondeur utilisée du meuble ou de la structure (LPU - mm)	Hauteur de la porte TH (mm)
VE55CMD2200NN	Droit	500 - 700	1930 - 2230
VE55CMS2200NN	Gauche		
VE55CMD2500NN	Droit	500 - 700	2231 - 2530
VE55CMS2500NN	Gauche		

	n° 9 Clips horizontaux coulissants du mécanisme sur le côté du meuble n° 18 Vis Euro 6,3 x 14		n° 5 Butées de positionnement du mécanisme sur le côté du meuble n° 10 Vis 6,3 x 14
	n° 2 Inserts filetés M6 x 13 n° 2 Vis M6 20 UNI 7380 n° 1 Clé Allen		n° 1 Butée d'insertion de porte
	n° 1 + n° 1 Amortisseurs d'ouverture de porte		3 mt Joint brosse
	n° 1 Cache frontal supérieur		n° 2 Ferrure d'assemblage pour profil central
	n° 1 Cache frontal inférieur		N° 1 Butée de porte
	n° 2 Ressorts		n° 2 Platinas de connections ferrure de coulissement -came
	n° 12 Vis de fixation pour platines de connexion (vis M4 x UNI)		
	n° 1 Amortisseur magnétique pour insertion douce		
	n° 1 Rail supérieur		
	n° 1 Rail inférieur		
	n° 1 Butée amortissante arrière		

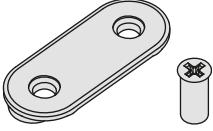
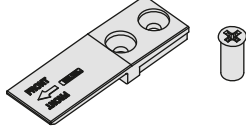
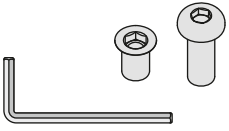
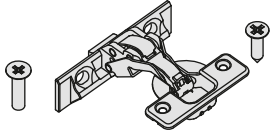
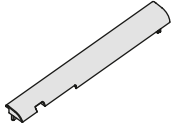
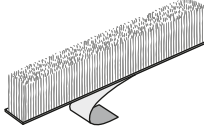
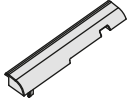
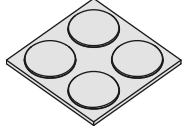
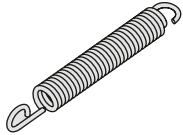
Exedra - Sur-mesure

Solution complètement assemblée suivant les besoins du client.

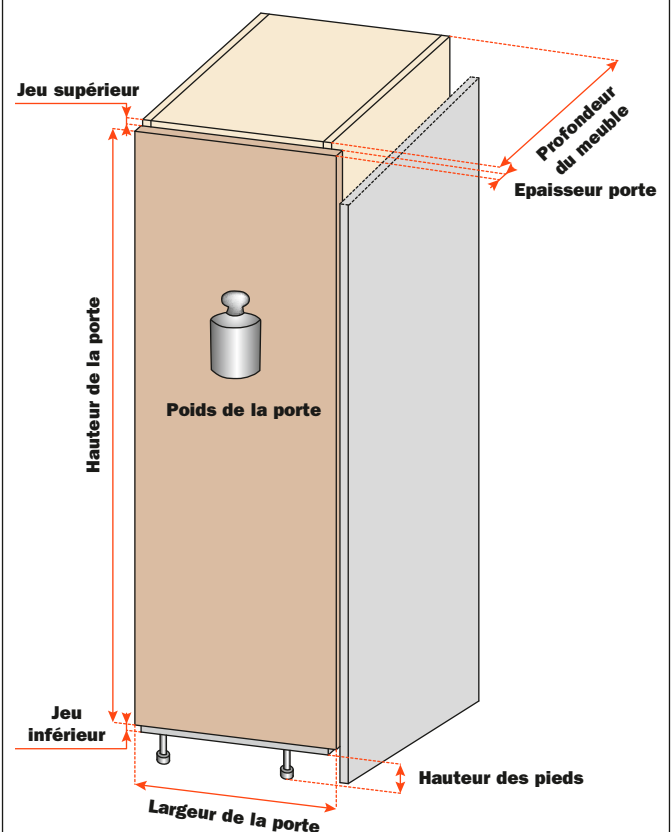
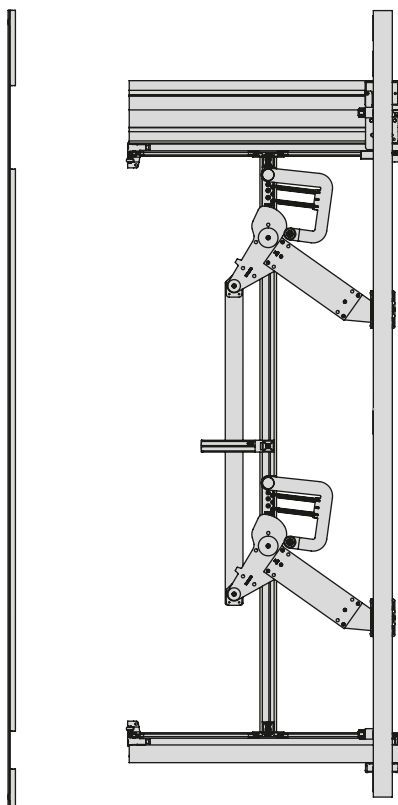
Le système Exedra est réalisé conformément aux spécifications dimensionnelles, fournies par le client.

Le client n'a qu'à monter le système sur le meuble avec les plans de perçage fournis.

Les clips de coulissement et les butées de positionnement du système sur le côté du meuble permettent un montage et un démontage facile et sûr. Il n'est pas nécessaire de démonter le meuble.

	n° 9 Clips horizontaux coulissants du mécanisme sur le côté du meuble n° 18 Vis Euro 6,3 x 14		n° 5 Butées de positionnement du mécanisme sur le côté du meuble n° 10 Vis 6,3 x 14
	n° 2 + n° 2 Inserts filetés M6 x 13 et vis M6 20 UNI 7380 n° 1 Clé Allen		n° 4/5 Charnières pour la fixation de la porte n° 4/5 Caches boîtier n° 8/10 Vis de fixation des charnières au mécanisme M5 x 20 UNI 7688 n° 8/10 Vis de fixation des charnières à la porte 4 x 16 A DIN 7505
	n° 1 Cache frontal supérieur 2.5 mt		3 mt Joint brosse
	n° 1 Cache frontal inférieur		n° 1 Butée de porte
	n° 2 Ressorts		

Détails à envoyer pour commander un Exedra sur-mesure :

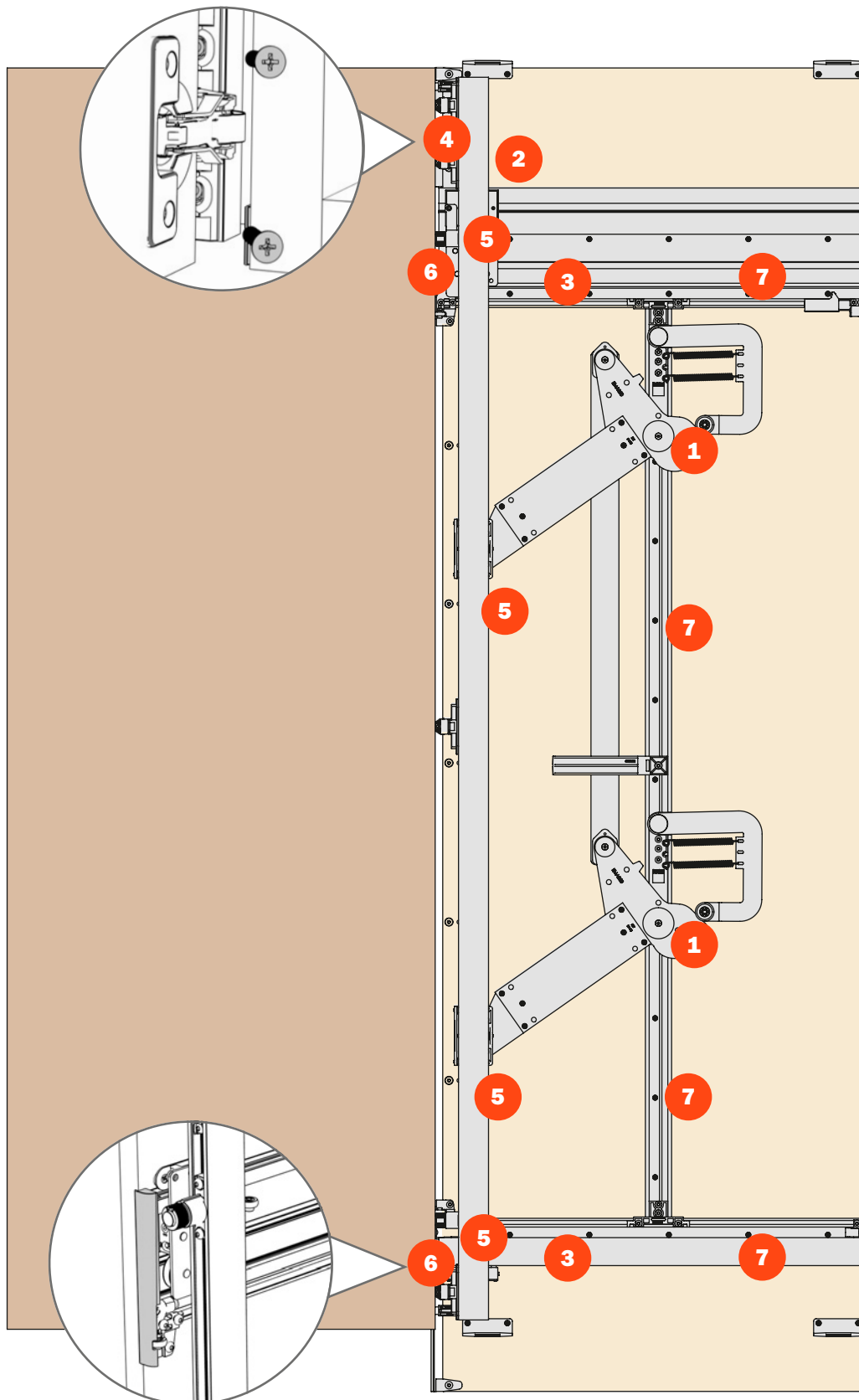




Exedra • Euro 32

Exedra Euro 32

- 1** Mouvement d'insertion et d'extraction de la porte assisté par came.
- 2** Amortisseur magnétique pour insertion douce.
- 3** Ferrure de coulissement.
- 4** Accrochage rapide des charnières.
- 5** Tous les réglages sont accessibles depuis l'avant du meuble.
- 6** Caches de protection des profilés (inclus dans les versions standard).
- 7** Fixation directe sur le côté du meuble avec Eurovis (uniquement pour la version Euro 32).



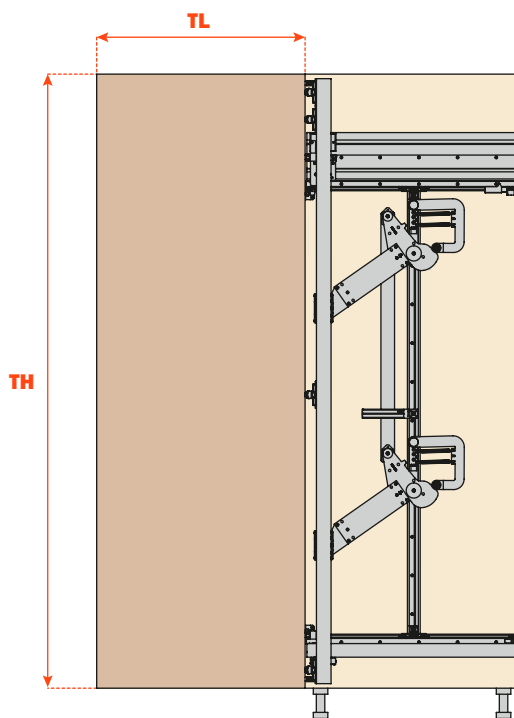
Exedra Euro 32 - Calcul pour l'ouverture de la porte

Abbréviations

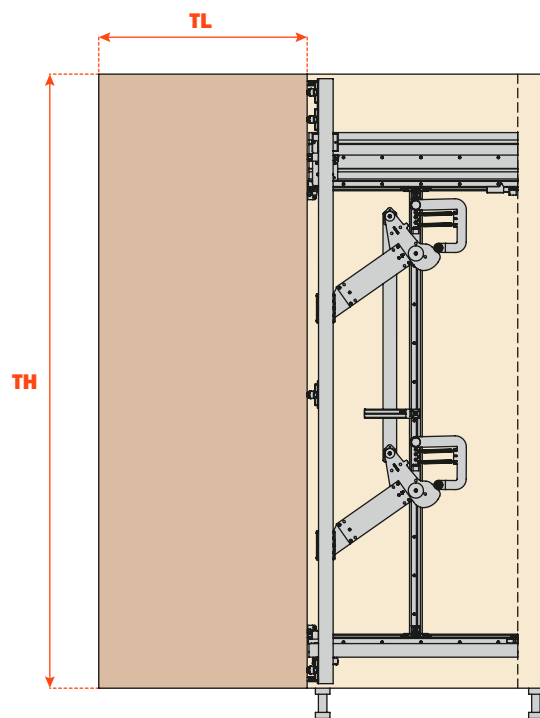
LPS Profondeur totale du meuble
LPU Profondeur utilisée du meuble
TL Largeur de la porte

TH Hauteur de la porte
CP Longueur du profilé
Y Avancée de la porte (saillie)

LPS < TL

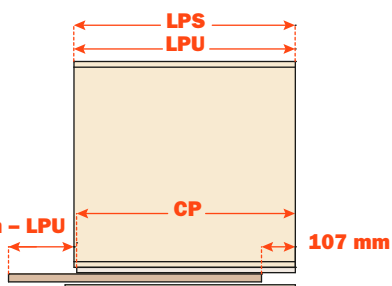


LPS ≥ TL



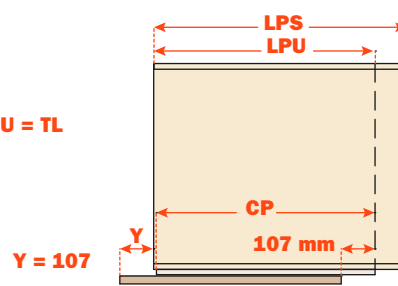
LPU = LPS

Y = TL + 107 mm - LPU

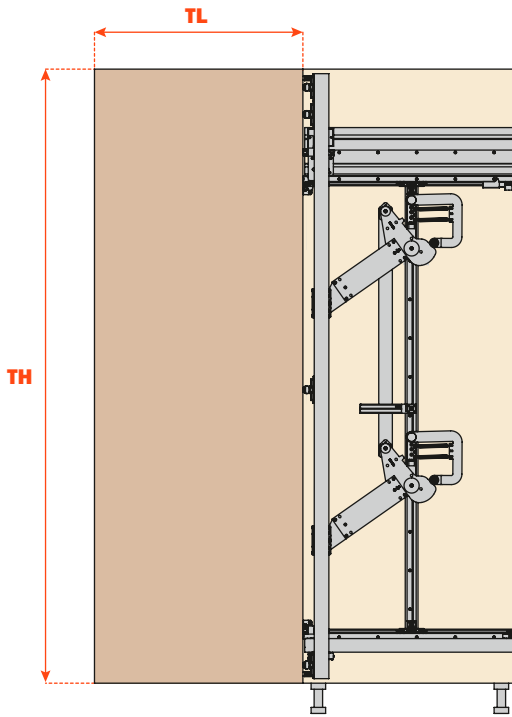


LPU = TL

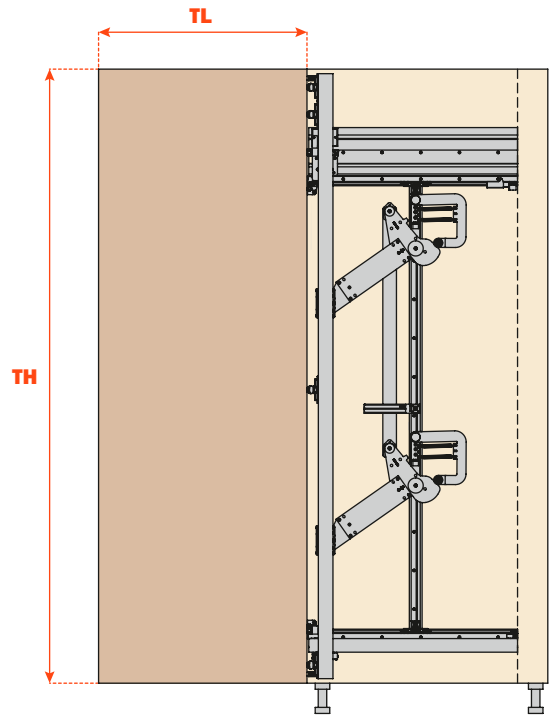
Y = 107



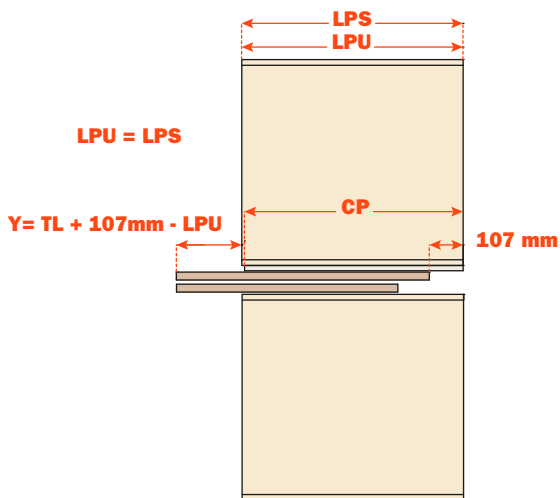
LPS < TL



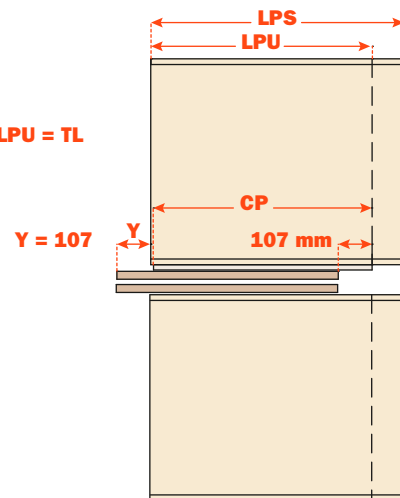
LPS ≥ TL



LPU = LPS



LPU = TL



Exedra Euro 32 - Standard

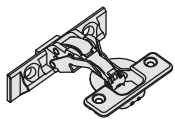
Cette solution offre une grande souplesse au client. Le client coupe les profilés à la longueur désirée et assemble ses différents composants. La platine de connexion came-ferrure de coulissement doit être commandée en plus du kit du mécanisme en fonction de la profondeur utilisée du meuble (LPU) et de la hauteur de la porte (TH).

Se référer au manuel d'installation pour les opérations de coupe et d'assemblage.

Exedra Euro 32 permet de visser le mécanisme directement sur le côté du meuble par les perçages situés sur les rails supérieurs et inférieurs.


Cette version permet un montage et un démontage facile et rapide où il n'est pas nécessaire de démonter le meuble.

Calcul des dimensions minimales du meuble

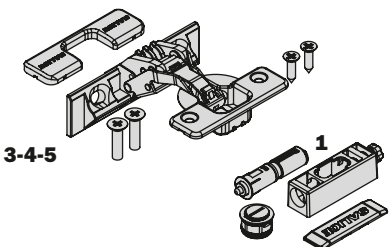
Profondeur utilisée du meuble ou de la structure (LPU - mm)															
		370 - 400		401 - 500		501 - 600		601 - 700		701 - 800		801 - 900			
Hauteur de la porte TH (mm)	Min	Max	Min	Max	Min	Max	Min	Max	Min	Max	Min	Max			
	1303	1575											2 x		
			1576	1726	1698	1787	1820	1909					3 x		max 18 kg
			1727	2121	1788	2182	1910	2243	2032	2304	2154	2365	4 x		max 24 kg
			2122	2800	2183	2800	2244	2800	2305	2800	2366	2800	5 x		max 30 kg

* peso massimo 40 kg solo con larghezza massima dell'anta 700mm

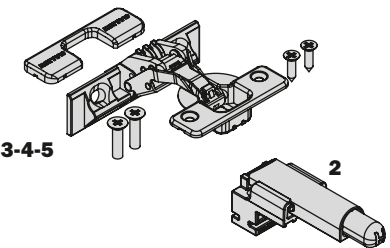
Kit mécanisme - STANDARD

Code article		Hauteur de la porte TH (mm)
YE55BAD1900NNE	Droit	(1333) 1575 - 1930
YE55BAS1900NNE	Gauche	
YE55BAD2500NNE	Droit	1575 - 2530 (2800)
YE55BAS2500NNE	Gauche	

Kit Push


	Cod.	Composition kit	Emballage
3-4-5	VE55KITCP010AB	5 Charnières Push + 1 Loqueteau Nickelé mat	6 Boîtes
	VE55KITCP010TB	5 Charnières Push + 1 Loqueteau Titane	6 Boîtes
	VE55KITCP020AB	4 Charnières Push + 1 Loqueteau Nickelé mat	6 Boîtes
	VE55KITCP020TB	4 Charnières Push + 1 Loqueteau Titane	6 Boîtes
	VE55KITCP030AB	3 Charnières Push + 1 Loqueteau Nickelé mat	6 Boîtes
	VE55KITCP030TB	3 Charnières Push + 1 Loqueteau Titane	6 Boîtes


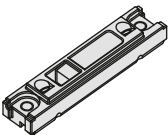
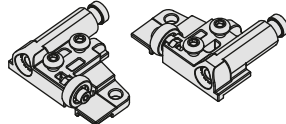
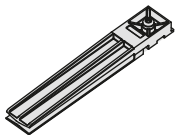
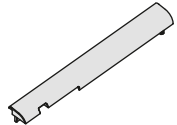
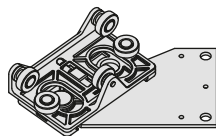
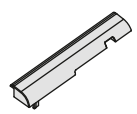
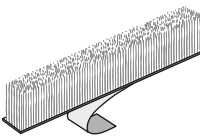
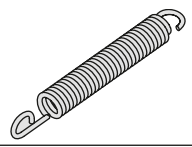
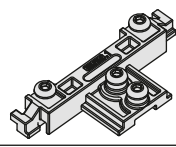
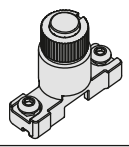
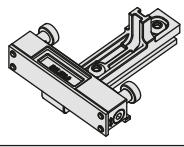
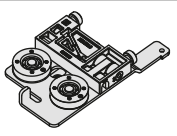
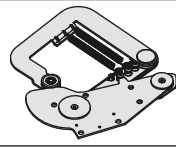
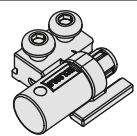
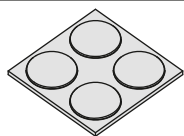

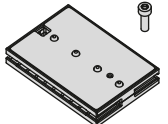

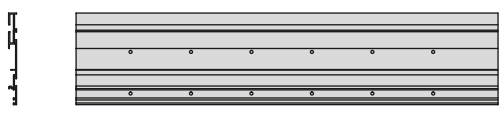

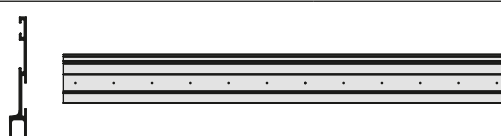
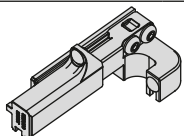
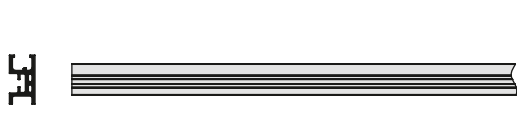
Kit Smove

	Cod.	Composition kit	Emballage
3-4-5	VE55KITCS010AB	5 Charnières CA + 2 Smove Nickelé mat	6 Boîtes
	VE55KITCS010TB	5 Charnières CA + 2 Smove Titane	6 Boîtes
	VE55KITCS020AB	4 Charnières CA + 2 Smove Nickelé mat	6 Boîtes
	VE55KITCS020TB	4 Charnières CA + 2 Smove Titane	6 Boîtes
	VE55KITCS030AB	3 Charnières CA + 2 Smove Nickelé mat	6 Boîtes
	VE55KITCS030TB	3 Charnières CA + 2 Smove Titane	6 Boîtes

CA = cierre automático

Platine de connexion ferrure de coulissement - came

	Code article	Profondeur utilisée du meuble ou de la structure • (LPU - mm)
x 2	YE55KIT0100	370 - 400
	YE55KIT0101	401 - 500
	YE55KIT0102	501 - 600
	YE55KIT0103	601 - 700
	YE55KIT0104	701 - 800
	YE55KIT0105	801 - 900

	n° 2 Euro vis		n° 4/5 Support de fixation charnières
	n° 1 + n° 1 Amortisseurs d'ouverture de porte		n° 1 Support du mécanisme de connexion
	n° 1 Cache frontal supérieur		n° 2 Ferrures de coulissement verticales
	n° 1 Cache frontal inférieur		3 mt Joint brosse
	n° 2 Ressorts		n° 2 Ferrure d'assemblage pour profil central
	n° 2 Supports de positionnement de porte		n° 1 Ferrure de coulissement horizontal bas
	n° 1 Ferrure de coulissement horizontal haut		n° 2 Ferrure d'insertion et d'extraction de porte
	n° 1 Butée d'insertion de porte		n° 1 Butée de porte
	n° 12 Vis de fixation pour platines de connexion (vis M4 x UNI) n° 2 Platine de connexion ferrure de coulissement - came		
	n° 1 Amortisseur magnétique pour insertion douce		n° 1 Profilé central
	n° 1 Rail supérieur		n° 1 Profilé de connexion au mécanisme
	n° 1 Rail inférieur		n° 1 Butée amortissante arrière
	n° 1 Profilé de fixation de la porte		

Exedra Euro 32 - Assemblage partiel

Assemblage partiel.

Le système Exedra partiellement assemblé, peut être commandé en 2 versions : pour des portes de hauteurs comprises entre 1930 et 2230 mm ou entre 2231 et 2530 mm. Profondeurs comprises entre 500 et 700 mm.

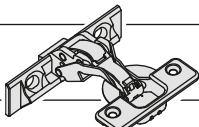
Après le choix de la version, le client doit couper le rail haut et bas à dimension, assembler les comes et tout installer sur le meuble.

Exedra Euro 32 permet de visser le mécanisme directement sur le côté du meuble par les perçages situés sur les rails supérieurs et inférieur.

Cette version permet un montage et un démontage facile et rapide où il n'est pas nécessaire de démonter le meuble.

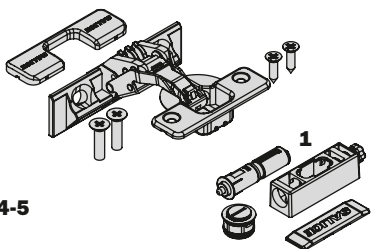
Calcul des dimensions minimales du meuble

Profondeur utilisée du meuble ou de la structure (LPU - mm)				
Hauteur de la porte TH (mm)	501 - 600		601 - 700	
	Min	Max	Min	Max
	1930	2230	1930	2230
2231	2530	2231	2530	5 x

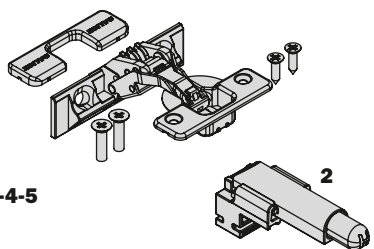


max 24 kg
max 30 kg

Kit Push


 3-4-5	Cod.	Composition kit	Emballage
	VE55KITCP010AB	5 Charnières Push + 1 Loqueteau Nickelé mat	6 Boîtes
	VE55KITCP010TB	5 Charnières Push + 1 Loqueteau Titane	6 Boîtes
	VE55KITCP020AB	4 Charnières Push + 1 Loqueteau Nickelé mat	6 Boîtes
	VE55KITCP020TB	4 Charnières Push + 1 Loqueteau Titane	6 Boîtes
	VE55KITCP030AB	3 Charnières Push + 1 Loqueteau Nickelé mat	6 Boîtes
	VE55KITCP030TB	3 Charnières Push + 1 Loqueteau Titane	6 Boîtes


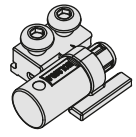
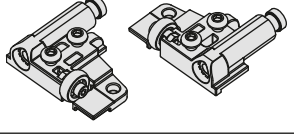
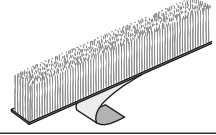
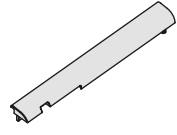
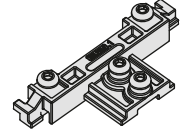
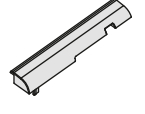
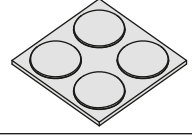
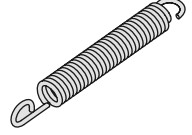



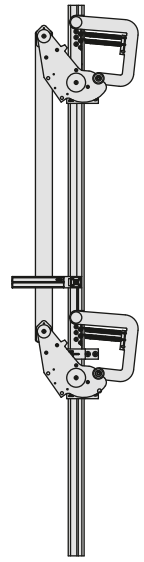

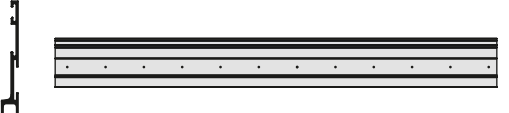
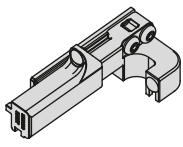
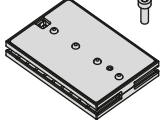
Kit Smove

 3-4-5	Cod.	Composition kit	Emballage
	VE55KITCS010AB	5 Charnières CA + 2 Smove Nickelé mat	6 Boîtes
	VE55KITCS010TB	5 Charnières CA + 2 Smove Titane	6 Boîtes
	VE55KITCS020AB	4 Charnières CA + 2 Smove Nickelé mat	6 Boîtes
	VE55KITCS020TB	4 Charnières CA + 2 Smove Titane	6 Boîtes
	VE55KITCS030AB	3 Charnières CA + 2 Smove Nickelé mat	6 Boîtes
	VE55KITCS030TB	3 Charnières CA + 2 Smove Titane	6 Boîtes

CA = cierre automático

Kit mécanisme - PARTIELLEMENT ASSEMBLE

Code article	 Gauche ↔ Droit	Profondeur utilisée du meuble ou de la structure (LPU - mm)	Hauteur de la porte TH (mm)
VE55CMD2200NN	Droit	500 - 700	1930 - 2230
VE55CMS2200NN	Gauche		
VE55CMD2500NN	Droit	500 - 700	2231 - 2530
VE55CMS2500NN	Gauche		

	n° 2 Euro vis		n° 1 Butée d'insertion de porte
	n° 1 + n° 1 Amortisseurs d'ouverture de porte		3 mt Joint brosse
	n° 1 Cache frontal supérieur		n° 2 Ferrure d'assemblage pour profil central
	n° 1 Cache frontal inférieur		N° 1 Butée de porte
	n° 2 Ressorts		n° 2 Platinas de connexions ferrure de coulissement -came
	n° 12 Vis de fixation pour platines de connexion (vis M4 x UNI)		
	n° 1 Rail supérieur		
	n° 1 Rail inférieur		
	n° 1 Butée amortissante arrière		
	n° 1 Amortisseur magnétique pour insertion douce		

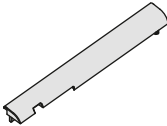
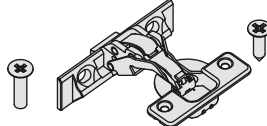
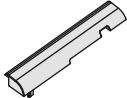
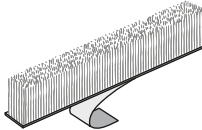
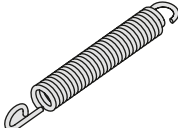
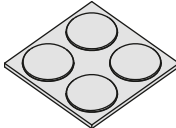
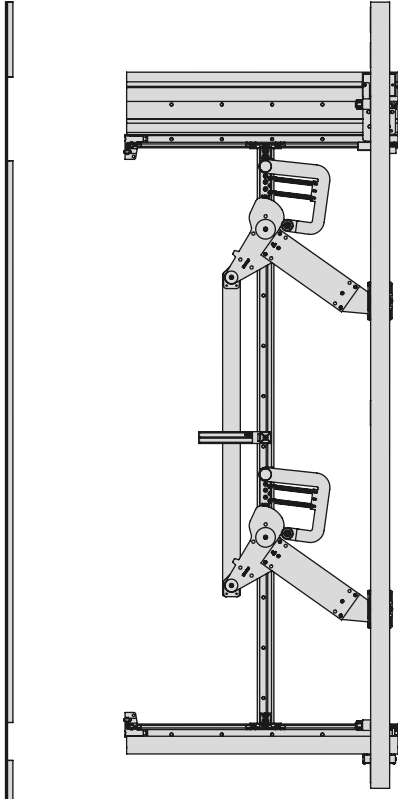
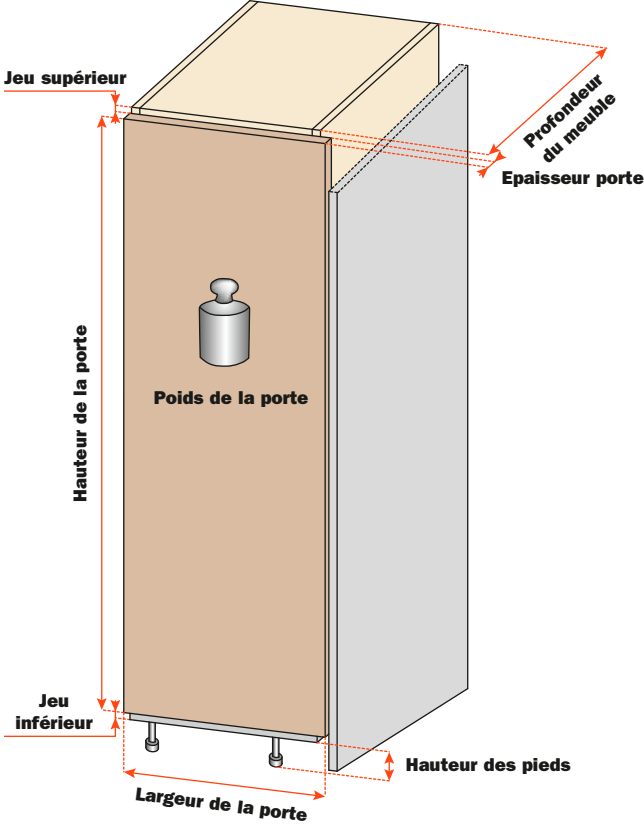
Exedra Euro 32

Solution complètement assemblée suivant les besoins du client.

Le système Exedra est réalisé conformément aux spécifications dimensionnelles, fournies par le client. Le client n'a qu'à monter le système sur le meuble avec les plans de perçages fournis.

Exedra Euro 32 permet de visser le mécanisme directement sur le côté du meuble par les perçages situés sur les rails supérieurs et inférieurs.

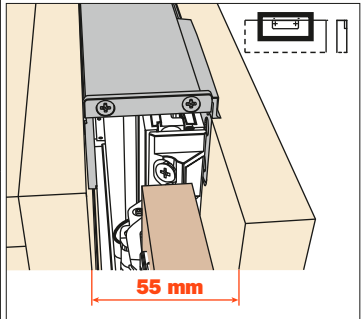
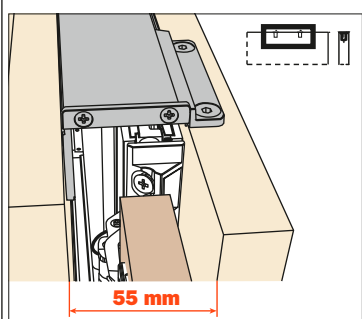
Cette version permet un montage et un démontage facile et rapide où il n'est pas nécessaire de démonter le meuble.

	<p>n° 1 Cache frontal supérieur</p>		<p>n° 4/5 Charnières pour la fixation de la porte n° 4/5 Caches boîtier n° 8/10 Vis de fixation des charnières au système M5 x 20 UNI 7688 n° 8/10 Vis de fixation des charnières à la porte 4 x 16 A DIN 7505</p>
	<p>n° 1 Cache frontal inférieur</p>		<p>3 mt Joint brosse</p>
	<p>n° 2 Ressorts</p>		<p>n° 1 Butée de porte</p>
		<p>Détails à envoyer pour commander un Exedra sur-mesure :</p>  <p> Jeu supérieur Jeu inférieur Hauteur de la porte Poids de la porte Largeur de la porte Profondeur du meuble Epaisseur porte Hauteur des pieds </p>	



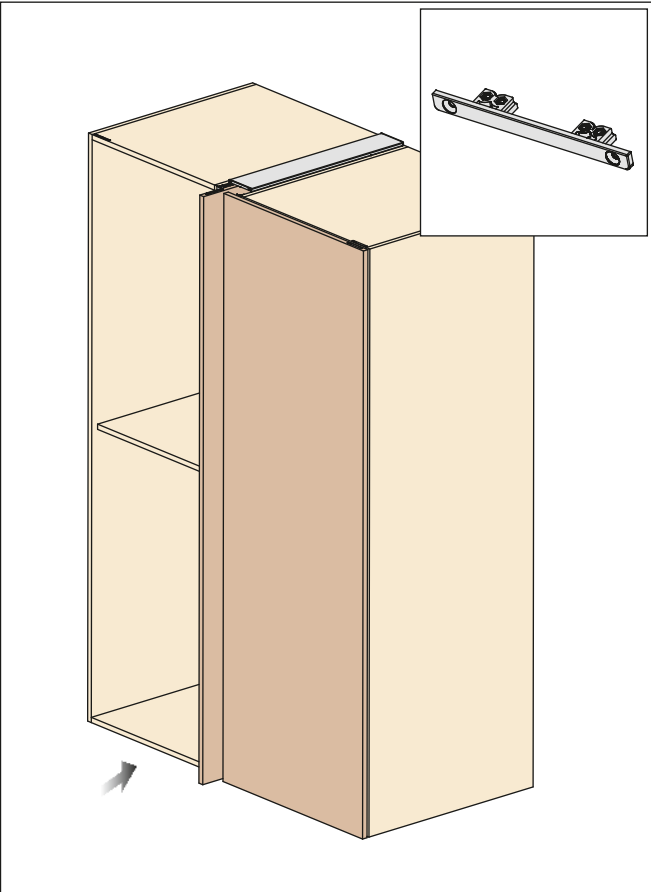
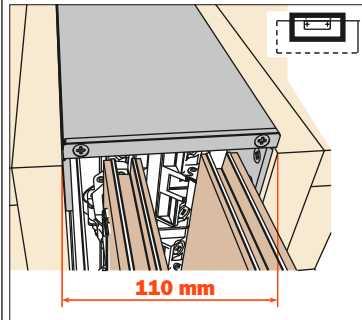
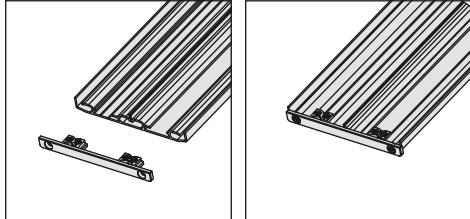
Accessoires

Exedra - Accessoires - Mise en place des caches - Porte simple

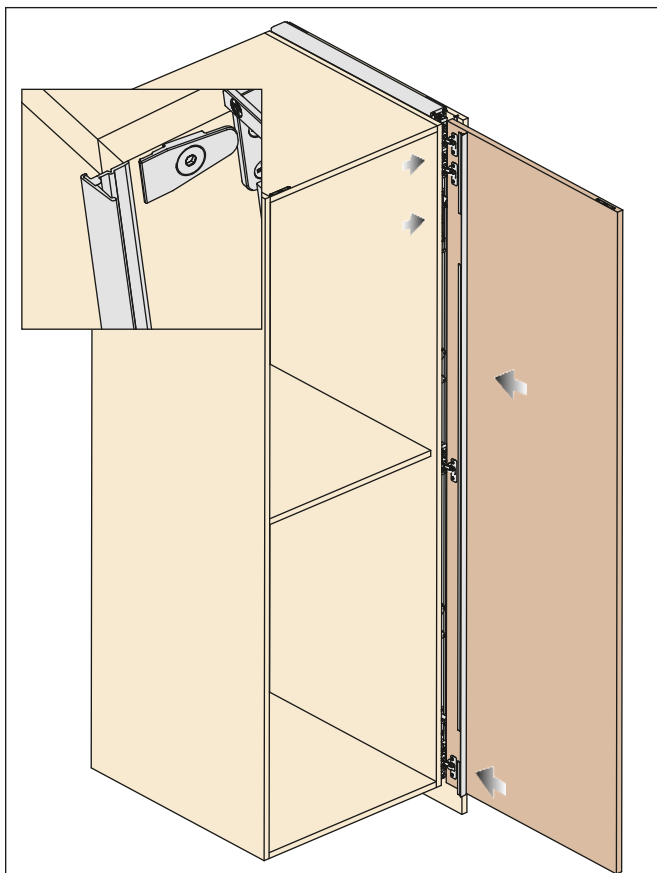
Version avec fraisage	Code article	LPS (mm)	Version à visser	Code article	LPS (mm)
	VE55KIT0005	400 - 650		VE55KIT0001	400 - 650
	VE55KIT0006	650 - 900		VE55KIT0002	650 - 900

Accessoires - Mise en place des caches - Deux portes

Visser les supports sur les côtés des meubles et insérer le guide pour les portes sur la partie avant du profilé.
Couper à la longueur et insérer le profilé.

		Code article	LPS (mm)
		VE55KIT0003	400 - 650
		VE55KIT0004	650 - 900
			

Couper à la longueur et insérer les caches frontaux.



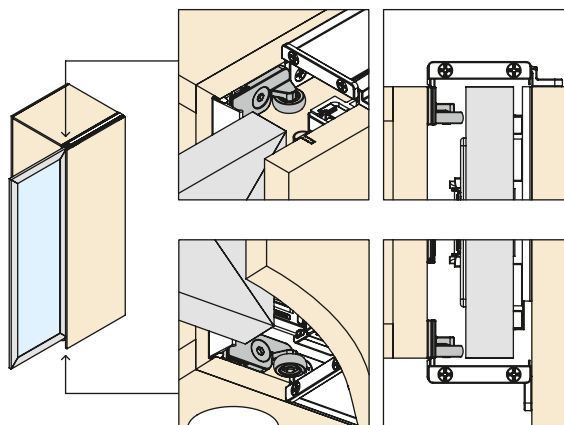
	Code article	L (m)	Couleurs
	VE55KIT0201	2.6	
	VE55KIT0202	2.6	
	VE55KIT0203	2.6	
	VE55KIT0204	3.0	
	VE55KIT0205	3.0	
	VE55KIT0206	3.0	

Accessoires

Ferrure de guidage pour portes en verre avec profilé en aluminium et portes en bois avec cadre.

La fixation de ce composant demande un travail particulier. N'hésitez pas à demander toutes les explications nécessaires à notre service d'assistance technique.

Code article	Pièces
VE55KIT0040	1 (Boîtes avec 10 pièces)



ARTURO SALICE S.p.A.

VIA PROVINCIALE NOVEDRATESE, 10
22060 NOVEDRATE (COMO) ITALIA
TEL. 031 790424 - FAX 031 791508
info.salice@salice.com - www.salice.com

DEUTSCHE SALICE GMBH

RUDOLF DIESEL STR. 10
74382 NECKARWESTHEIM
TEL. 07133 9807-0
FAX. 07133 9807-16
info.salice@deutschesalice.de
www.salice.com

DEUTSCHE SALICE GMBH

VERKAUFSBÜRO NORD
RINGSTRASSE 36/A30 CENTER
32584 LÖHNE
TEL. 05731 15608-0
FAX. 05731 15608-10
vknord@deutschesalice.de
www.salice.com

SALICE UK LTD.

KINGFISHER WAY
HINCHINGBROOKE BUSINESS PARK
HUNTINGDON CAMBS PE 29 6FN
TEL. 01480 413831
FAX. 01480 451489
info.salice@saliceuk.co.uk
www.salice.com

BORTOLUZZI SISTEMI S.p.A.

VIA CADUTI 14 SETTEMBRE 1944, 45
32100 BELLUNO ITALIA
TEL. 0437 930866 - FAX 0437 931442
info@bortoluzzi.com - www.bortoluzzi.com

SALICE FRANCE S.A.R.L.

285 RUE DE GOA ZAC LES 3 MOULINS
06600 ANTIBES
TEL. 0493 330069
FAX. 0493 330141
info.salice@salicefrance.com
www.salice.com

SALICE ESPAÑA, S.L.U.

C/ AIGUAFREDA 4, P.I. AMETLLA PARK
08480 L'AMETLLA DEL VALLÈS (BARCELONA)
TEL. 00351 938 46 88 61
info.salice@saliceespana.es
www.salice.com

SALICE PORTUGAL UNIP. LDA

SHOWROOM:

TV SÁ E MELO 161 FA
4470-116 MAIA - PORTO
TEL: 00351 224 154 221
Info@saliceportugal.pt
www.salice.com

ARMAZÉM:

VIA ROTA DOS MÓVEIS I 399
4585-325 GANDRA

SALICE CHINA (SHANGHAI) CO. LTD.

1st FLOOR, B1 BLDG 928 MINGZHU ROAD
XUJING, QINGPU DISTRICT
SHANGHAI 201702 - CHINA
TEL. 021 3988 9880
FAX. 021 3988 9882
info.salice@salicechina.com
www.salicechina.com

SALICE INDIA PVT. LTD.

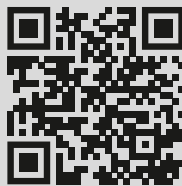
1001 & 1002, 10TH FLOOR,
CENTRUM, PLOT NO. C-3,
OPP. WAGLE PRABHAG SAMITI OFFICE,
MIDC AREA, WAGLE INDUSTRIAL ESTATE,
THANE - 400604, MAHARASHTRA
TEL. 022 20812050
info@saliceindia.com
www.salice.com

SALICE CANADA INC.

3500 RIDGEWAY DRIVE,
UNIT#1
MISSISSAUGA, ONTARIO, L5L 0B4
TEL. 905 820 8787
FAX. 905 820 7226
info.salice@salicecanada.com
www.salicecanada.com

SALICE AMERICA INC.

2123 CROWN CENTRE DRIVE
CHARLOTTE NC. 28227
TEL. 704 841 7810
FAX. 704 841 7808
info.salice@saliceamerica.com
www.saliceamerica.com



Contenus digitaux

Nous nous réservons le droit de modifier les spécificités techniques.

DOCASS002FRA Ed. 09 - 03/2024

