



Un!ca

SALICE

POR

Un!ca



A corrediça invisível Unica com extração total agrupa no mesmo mecanismo, o fechamento amortizado Smove e a abertura seja ela tradicional ou com Push em gavetas sem puxadores. O sistema de funcionamento da corrediça é completamente mecânico e integrado.

A corrediça é disponível em duas versões:

- com fixação da gaveta versão pino (pág. 20)
- com fixação da gaveta versão clip (pág. 22)



ABERTURA SEM PUXADOR

Pressionar a frente da gaveta para abrir.



A gaveta se abre entre 5 a 10 cm.



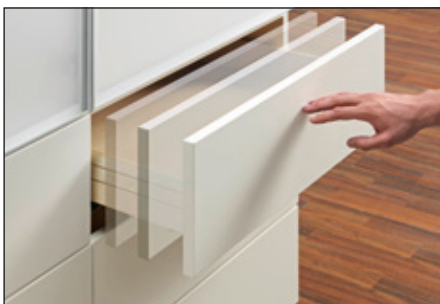
Puxar a gaveta para ter acesso total a mesma.



Gaveta aberta.



Fechamento com efeito amortizado.



ABERTURA COM PUXADOR

Puxar o puxador para abrir a gaveta.



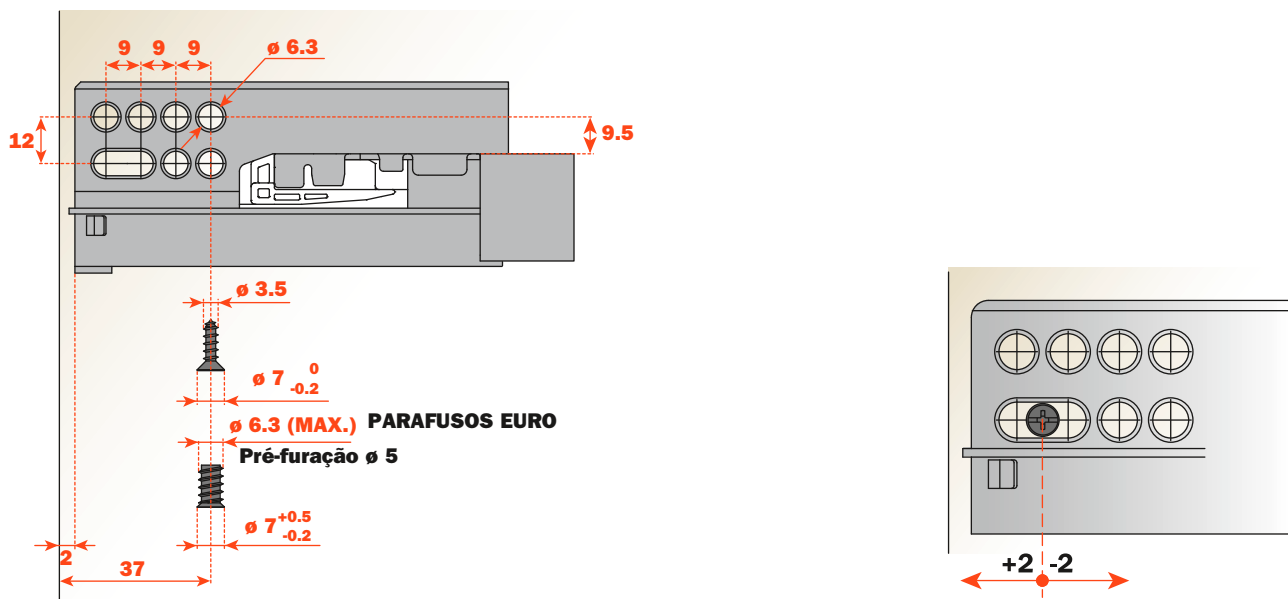
Gaveta aberta.



Fechamento com efeito amortizado.

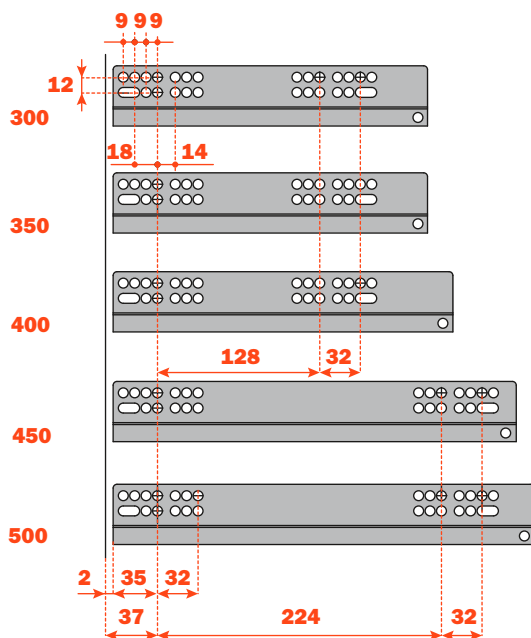


Fixação da corrediça de abertura total sobre a lateral do móvel

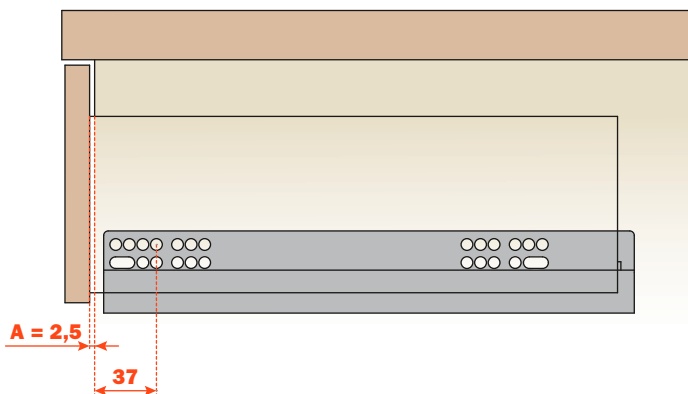


A cavidade oval na lateral da corrediça permite a regulagem frontal da gaveta. Através deste recurso é possível alinhar a frente do gaveteiro de acordo com os vãos e inclusive com corrediças Push.

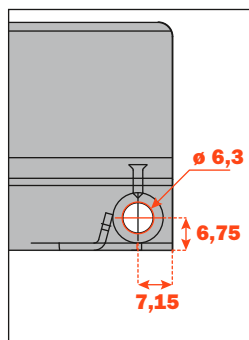
Posição dos furos de fixação da corrediça na lateral do móvel
Abertura total



Para a função Push necessita-se de um valor de $A = 2,5$ mm. Este valor é obtido posicionando-se a corrediça a 37 mm da lateral da borda do móvel.



Furo para fixação adicional na parte traseira da corrediça



Preparação da gaveta

Preparação da gaveta: legenda

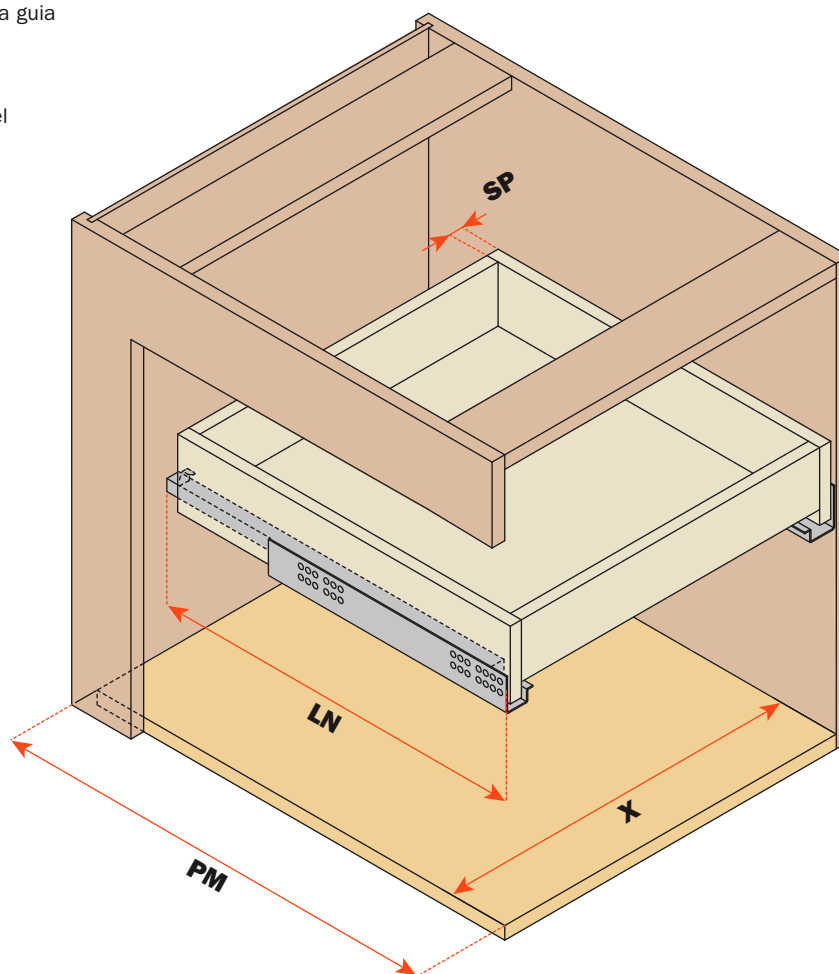
Móvel gaveteiro

SP = Espessura da gaveta

LN = Comprimento nominal da guia

PM = Profundidade do móvel

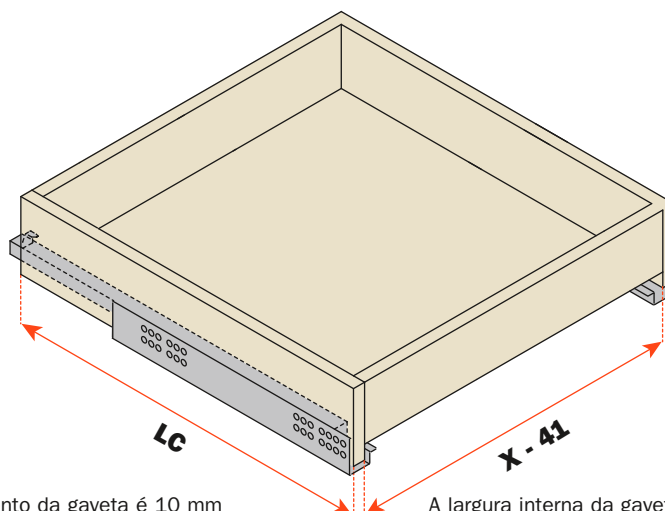
X = Largura interna do móvel



Dimensões da gaveta

LC = Comprimento da guia - 10 mm

X - 41 = Largura interna da gaveta



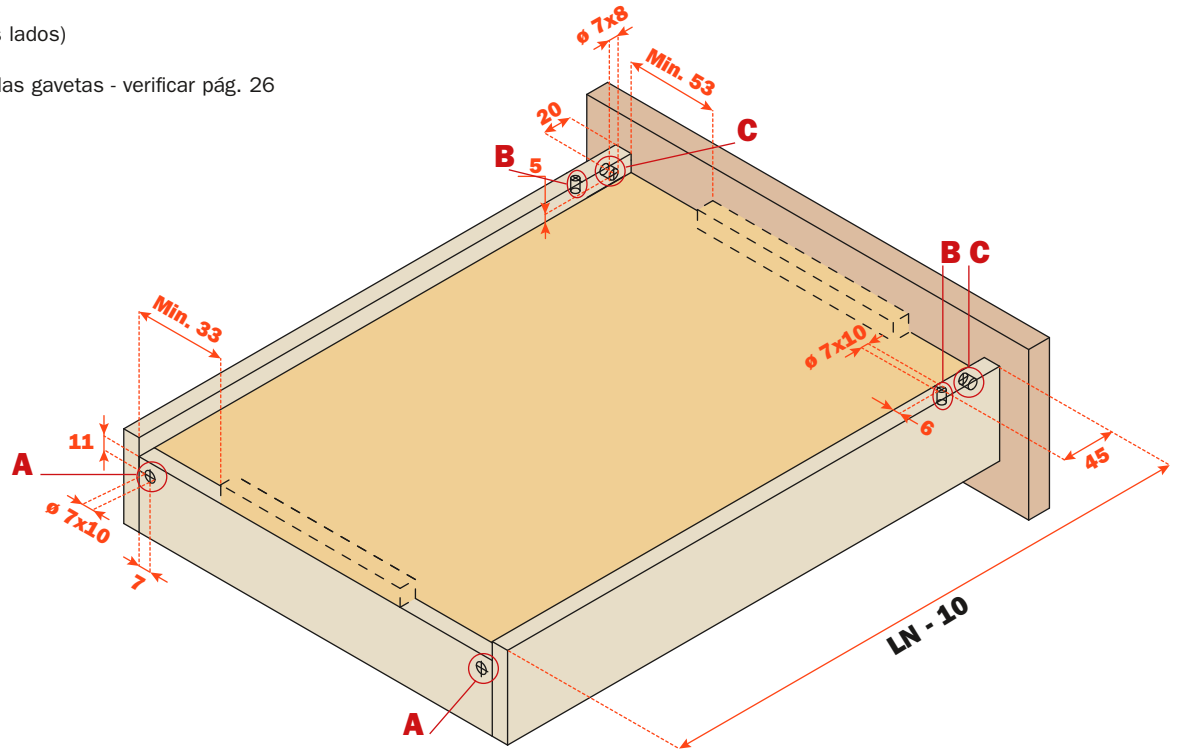
O comprimento da gaveta é 10 mm menor que o comprimento da guia

A largura interna da gaveta é 41 mm menor que a largura interna do móvel

Furação da gaveta

Gaveta com frente (três lados)
(vista de cima)

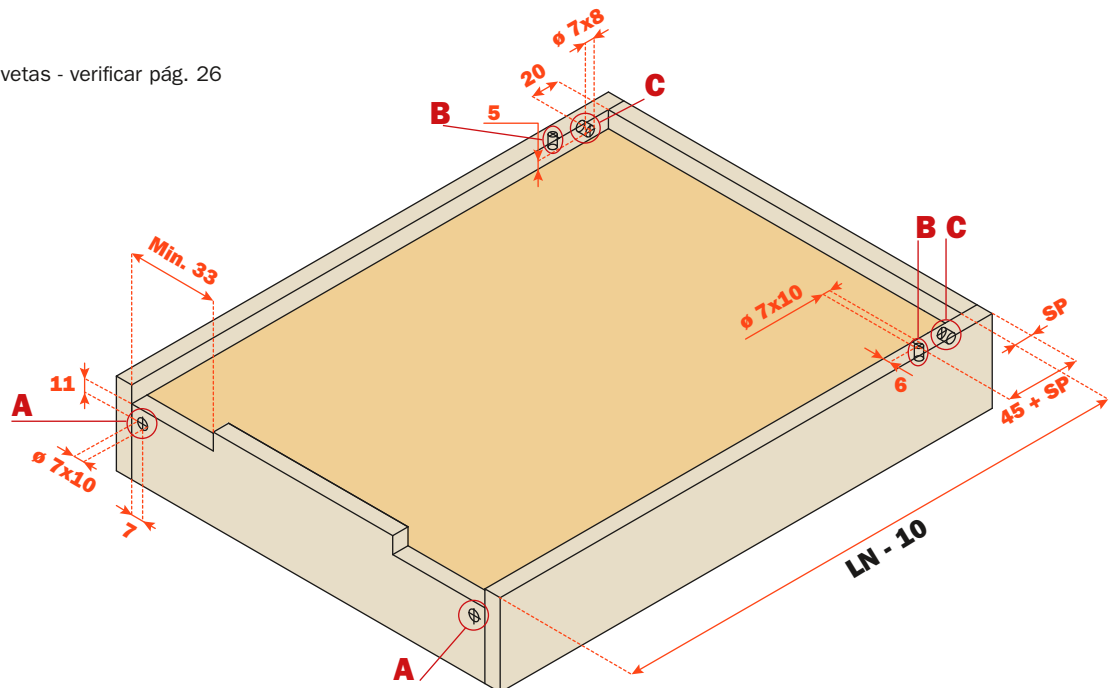
Gabarito para furação das gavetas - verificar pág. 26



Furação da gaveta

Gaveta interna (quatro lados)
(vista de cima)

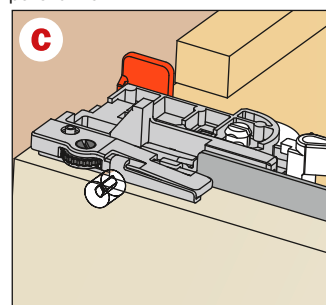
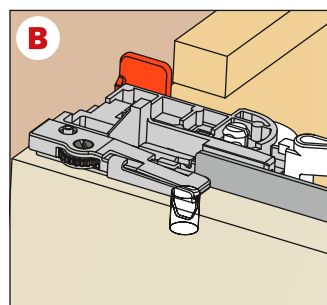
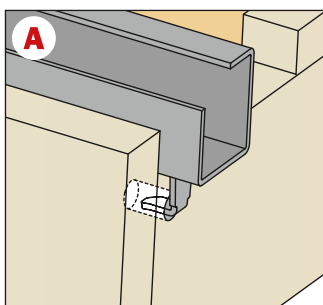
Gabarito para furação das gavetas - verificar pág. 26



Gancho da extremidade

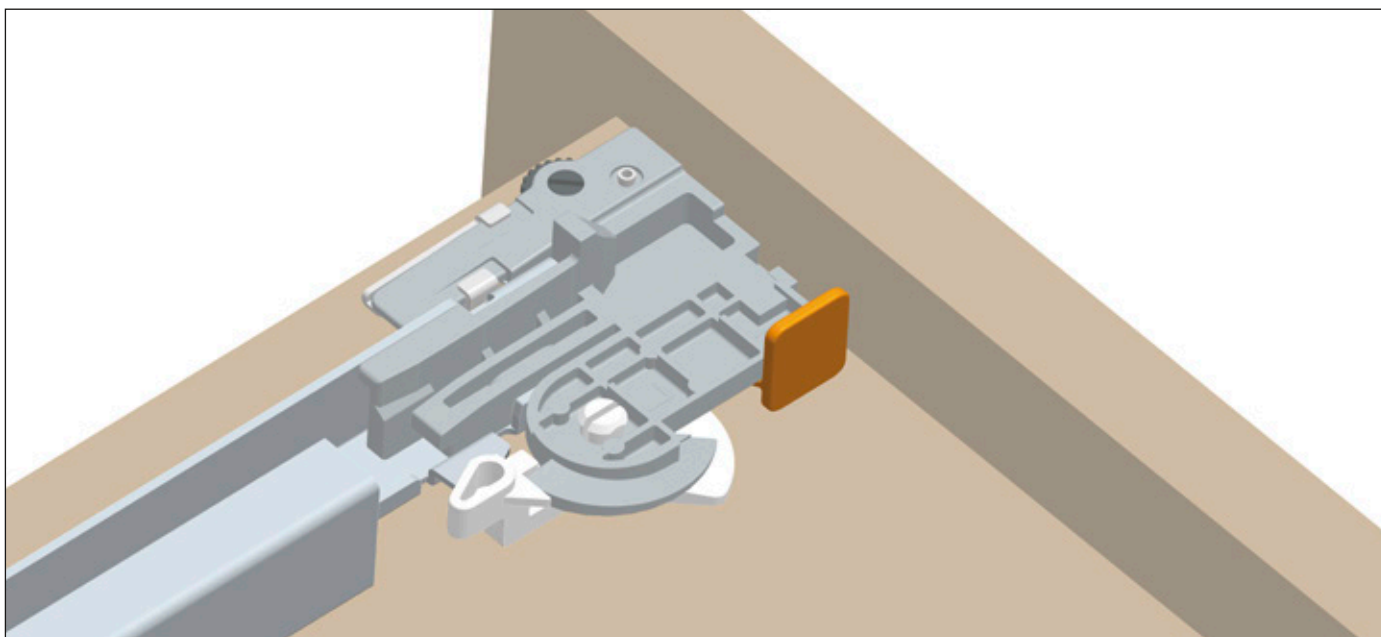
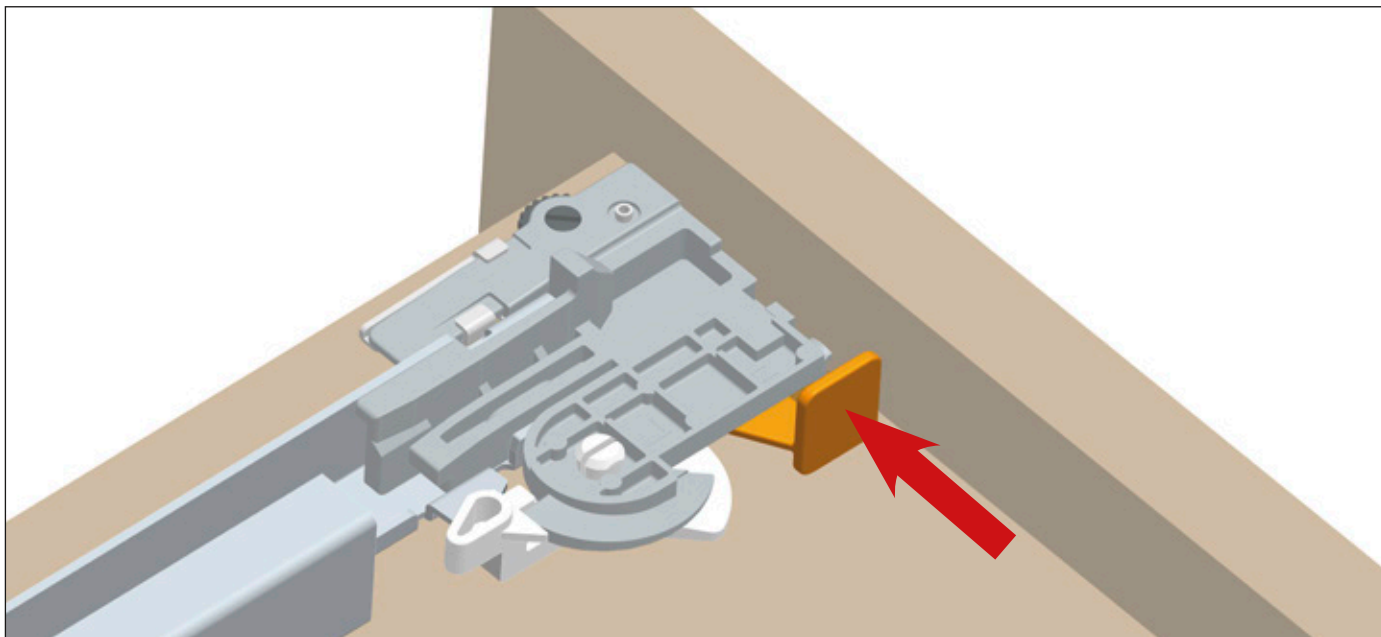
Pino de arrasto

Dispositivo anti-deslocamento para cima



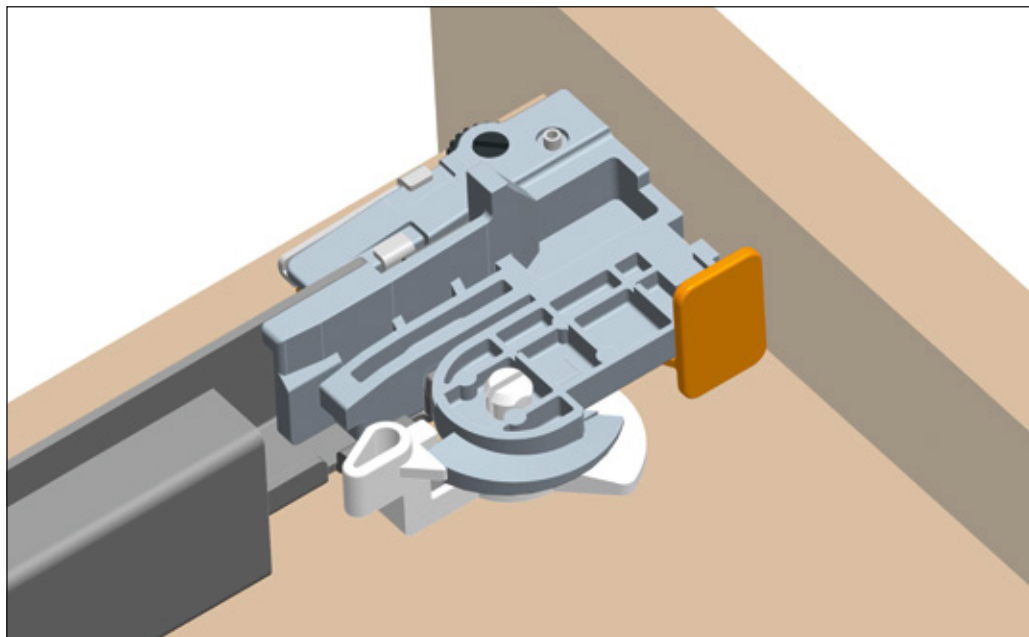
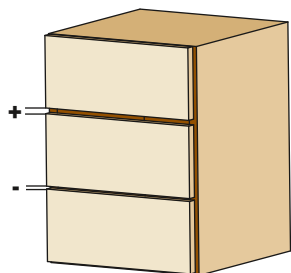
Colocação do dispositivo anti-deslocamento para cima

Disponível em todas as versões de corredeiras.
Esta operação é executada sem o uso de quaisquer ferramentas.
O dispositivo possibilita o travamento da gaveta na corredeira.



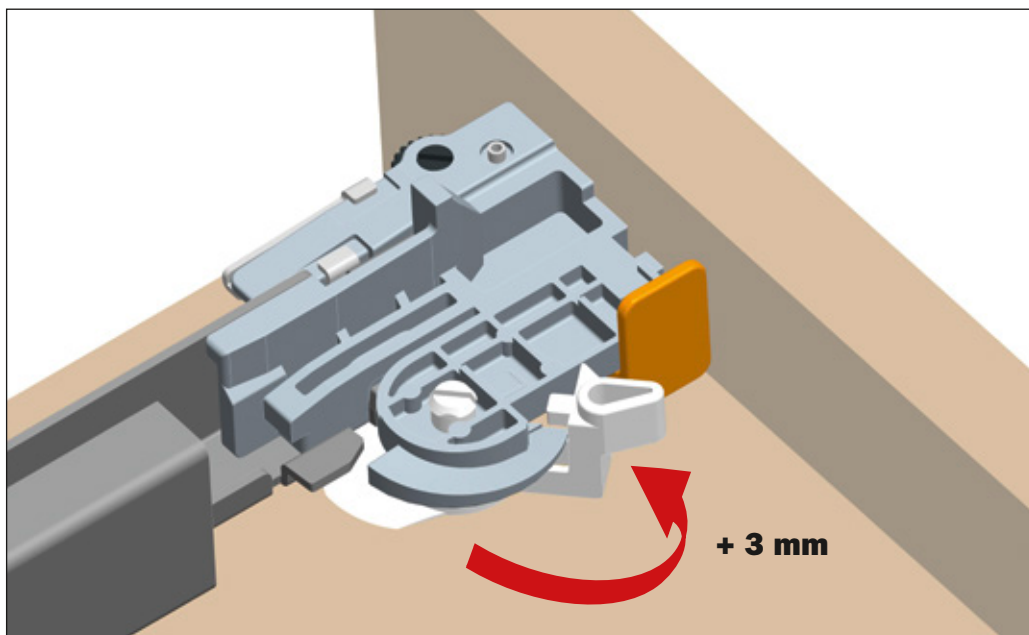
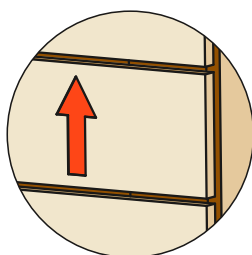
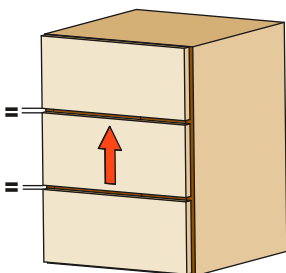
Regulagem Vertical + 3 mm.

Posição inicial do gatilho de ajuste vertical.



Gire o gatilho para a frente da gaveta para obter a regulagem vertical.

Esta operação é executada sem a utilização de quaisquer ferramentas.

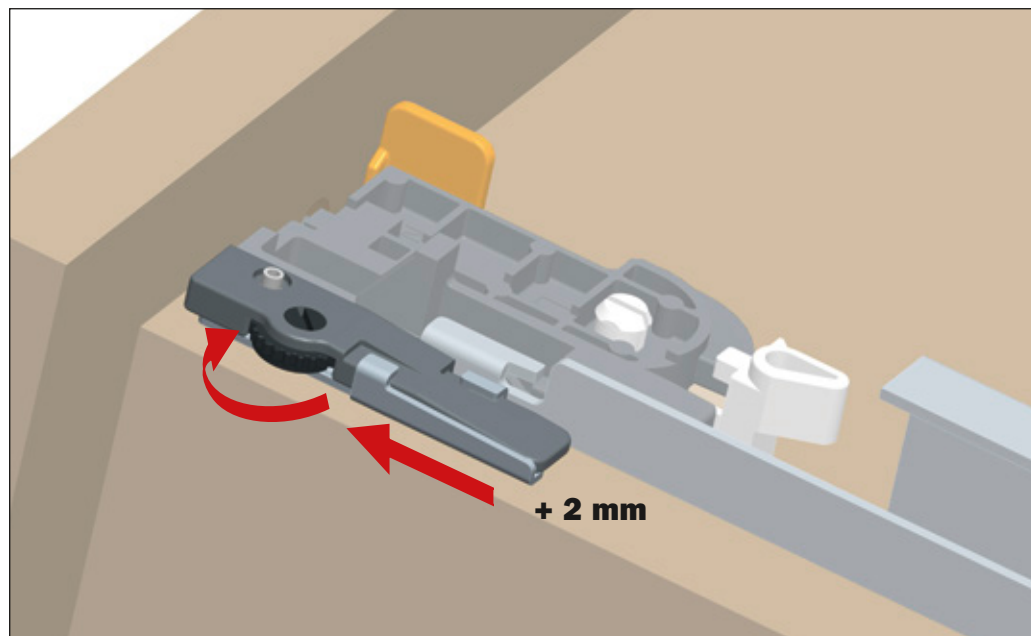
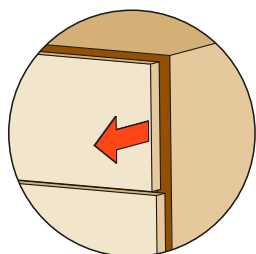
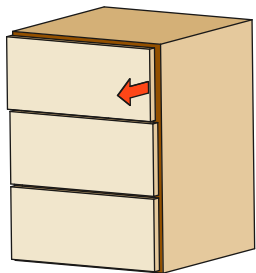


Clipe pino - Regulagens

Regulagem frontal + 2 mm - 2 mm.

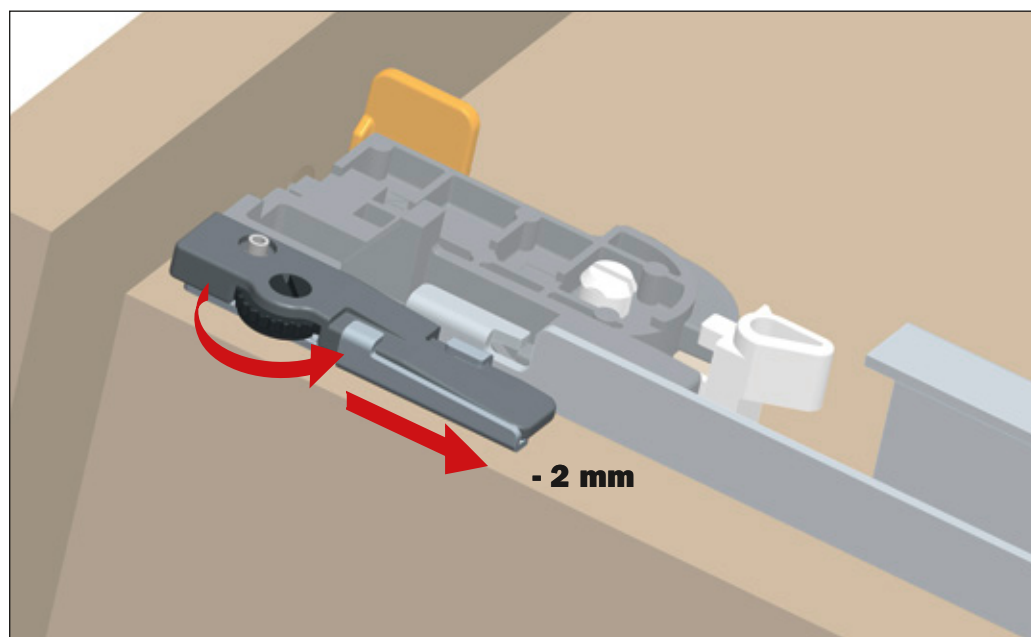
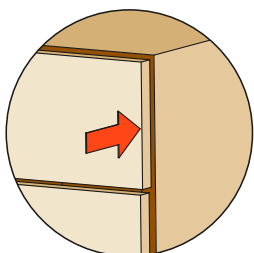
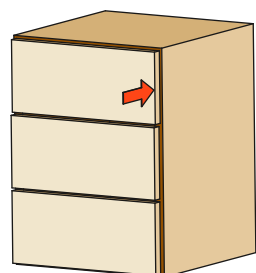
Gire a roldana preta em sentido frontal da gaveta para aumentar o espaço da área entre a parte frontal e a lateral.

Esta operação é executada sem o uso de quaisquer ferramenta.



Gire a roldana preta em sentido posterior da gaveta para diminuir o espaço da área entre a parte frontal e a lateral.

Esta operação é executada sem o uso de quaisquer ferramenta.

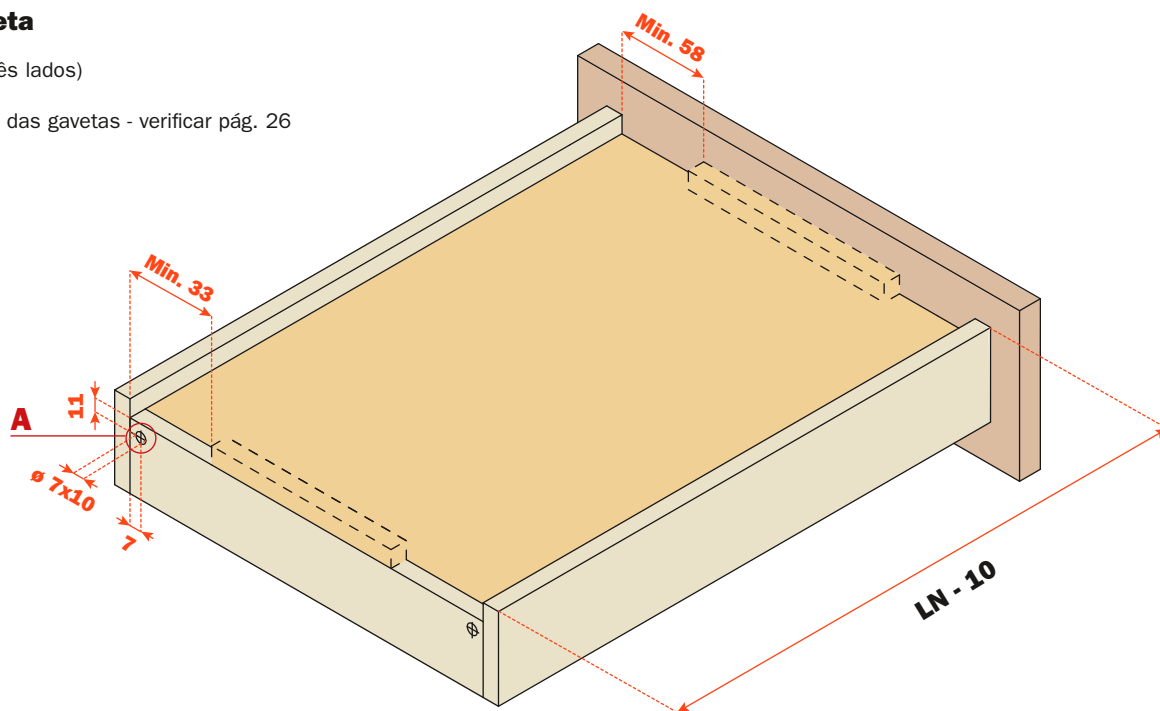


Furação da gaveta

Gaveta com frente (três lados)

(vista de cima)

Gabarito para furação das gavetas - verificar pág. 26

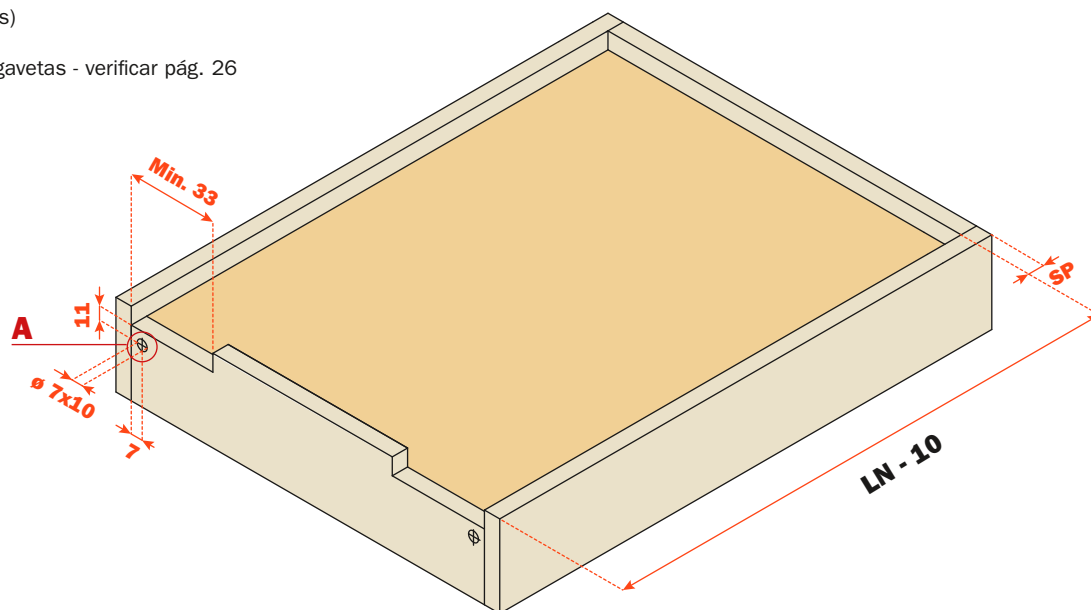


Furação da gaveta

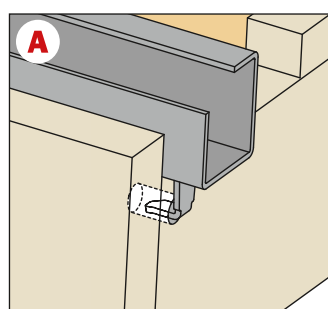
Gaveta interna (quatro lados)

(vista de cima)

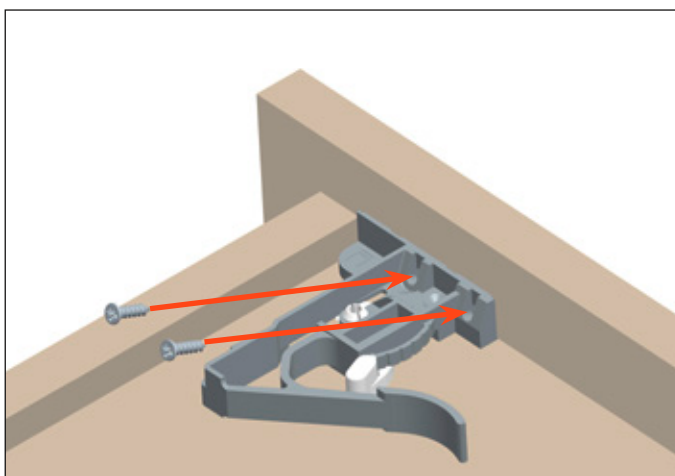
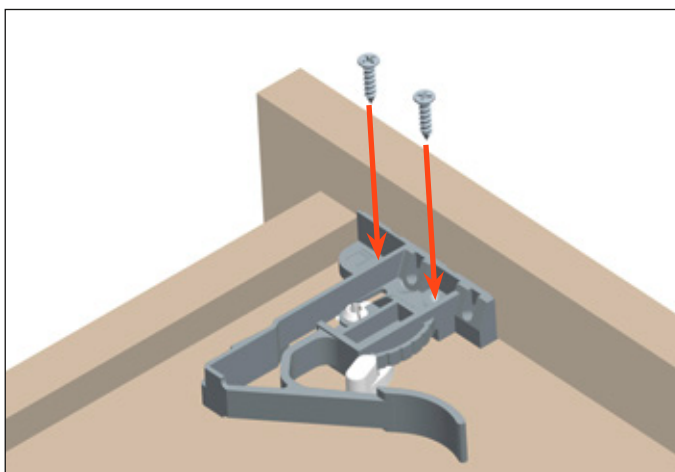
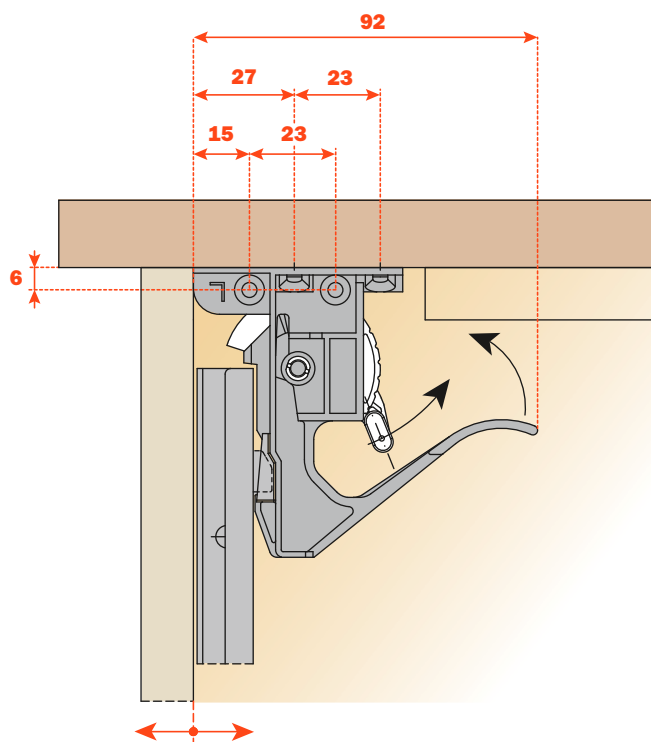
Gabarito para furação das gavetas - verificar pág. 26



Gancho da extremidade

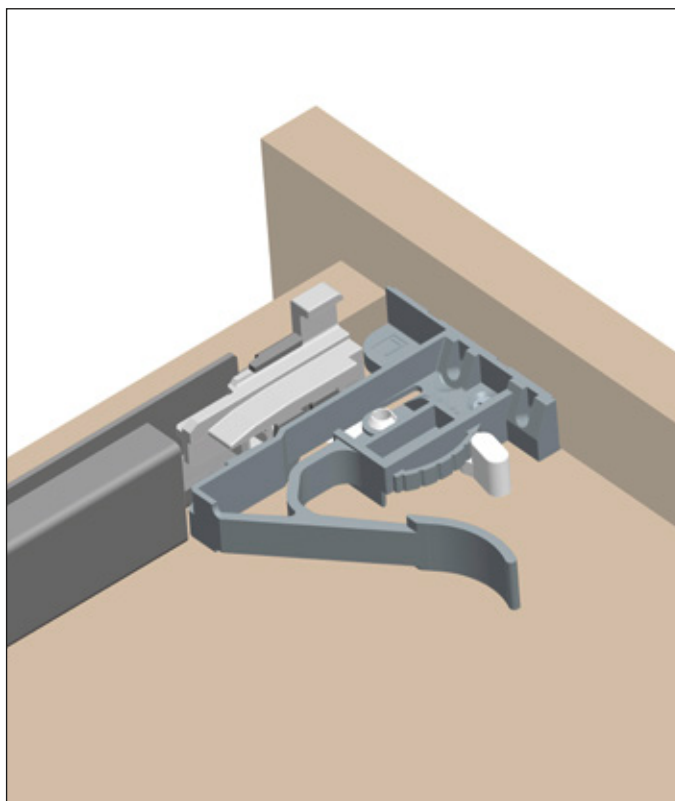
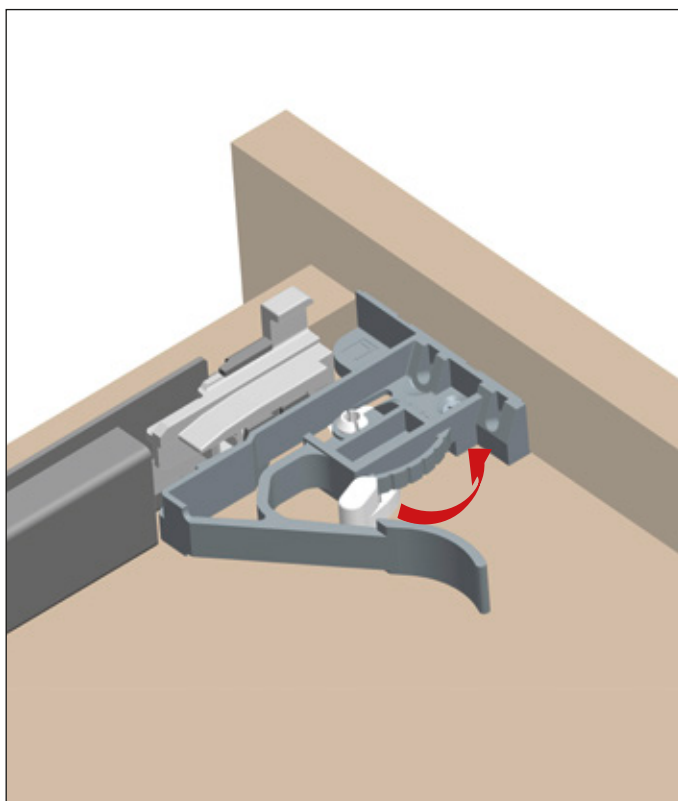


Fixação do clip



Regulagem da gaveta

Regulagem em altura (+ 2,5 mm) da gaveta, através da aleta indicada pela flecha.



Un!ca - Clipe com 3 regulagens

As três regulagens permitem:

- Alinhar as gavetas entre elas;
- Alinhar as gavetas em relação ao móvel.

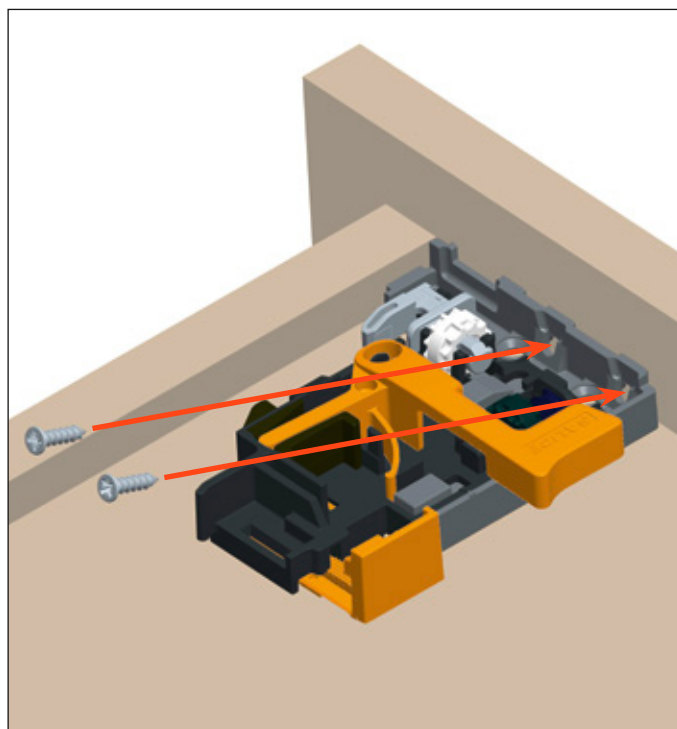
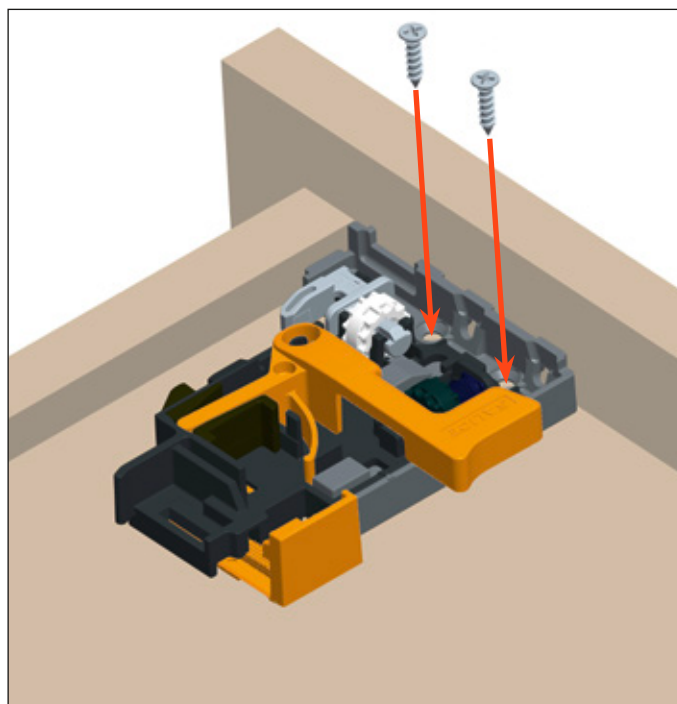
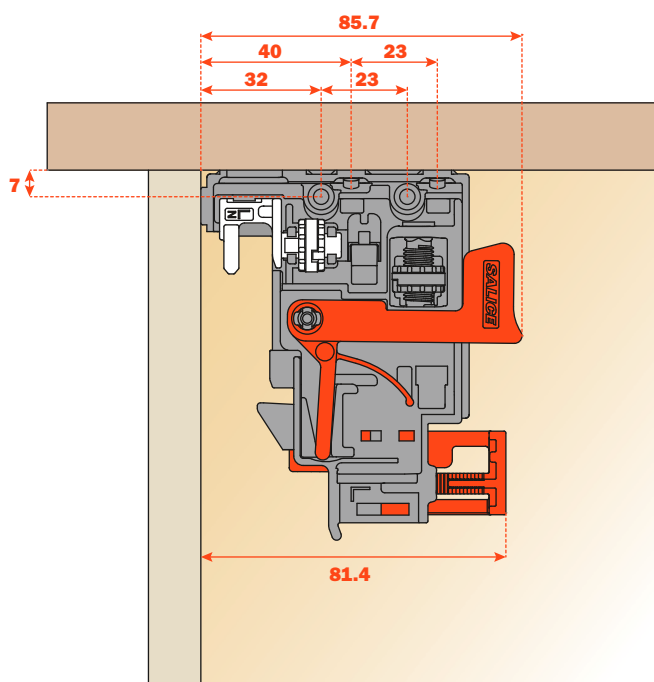
Características e vantagens do clipe:

- Desenvolvido para todas as versões de corrediças extensão total
- As três as regulagens são feitas sem o uso de quaisquer ferramenta
- Sistema patenteado para a remoção da gaveta, atuando no gatilho seja no sentido frontal ou sentido lateral
- Clipe feito de fibra de carbono proporciona leveza, resistência e durabilidade

Fixação clipe

Posicionar o clipe esquerdo e direito na parte frontal da gaveta.

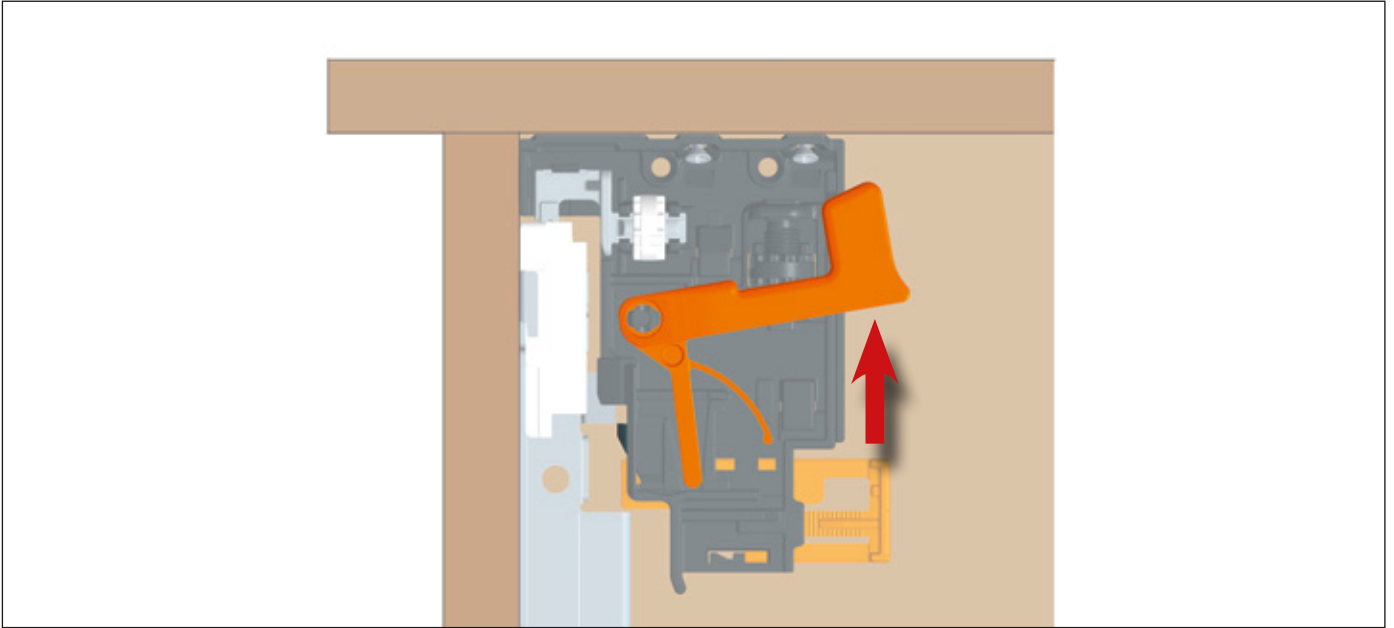
Fixe com os parafusos no fundo ou na frente da gaveta, como indicado nas imagens a seguir.



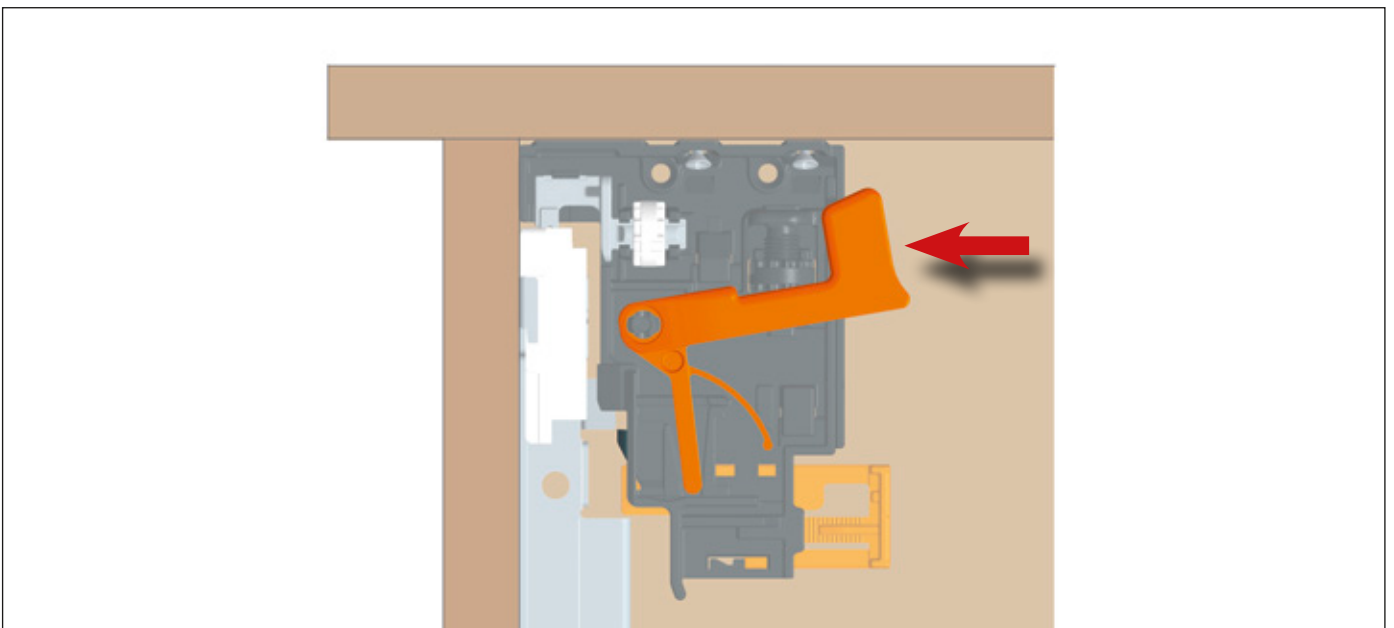
Clipe com 3 regulagens - Desmontagem

A gaveta pode ser removida através do gatilho existente seja frontalmente ou lateralmente.

Removendo frontalmente: coloque as mãos sob a frente da gaveta e aja sobre os gatilhos alaranjados, como indicado no desenho, deslizando a gaveta para a frente.

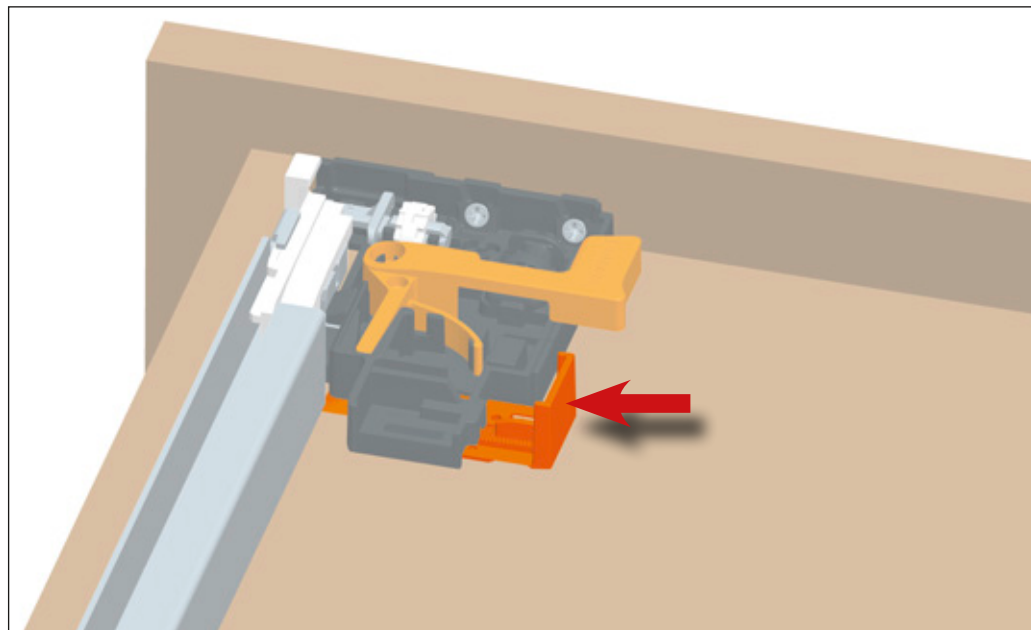
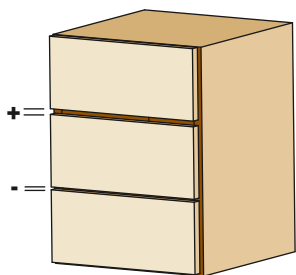


Removendo lateralmente: Coloque as mãos em ambos os lados da gaveta e aja sobre os gatilhos alaranjados, como indicado no desenho, deslizando a gaveta para a frente.

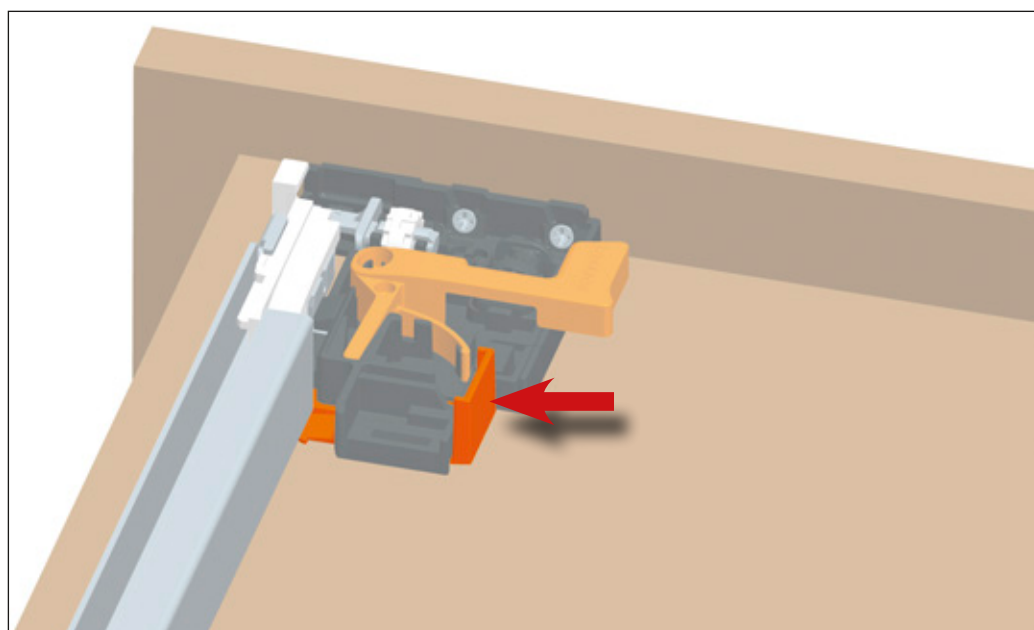
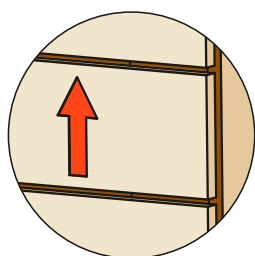
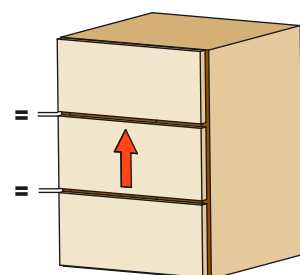


Regulagem vertical + 2,5 mm.

Posição inicial do gatilho de regulagem vertical.

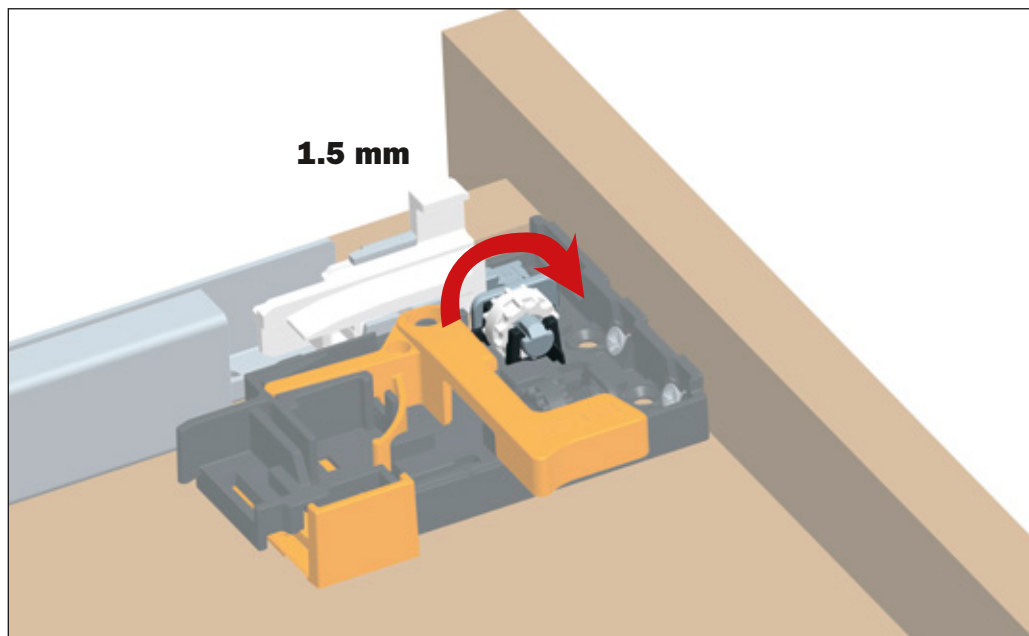
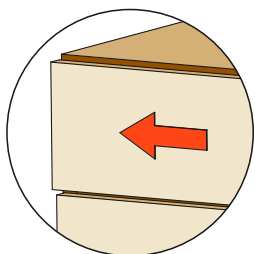
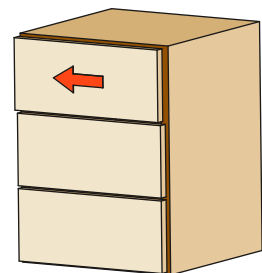


Pressionar o gatilho no sentido externo da gaveta para obter a regulagem vertical. Esta operação é executada sem a utilização de quaisquer ferramentas.

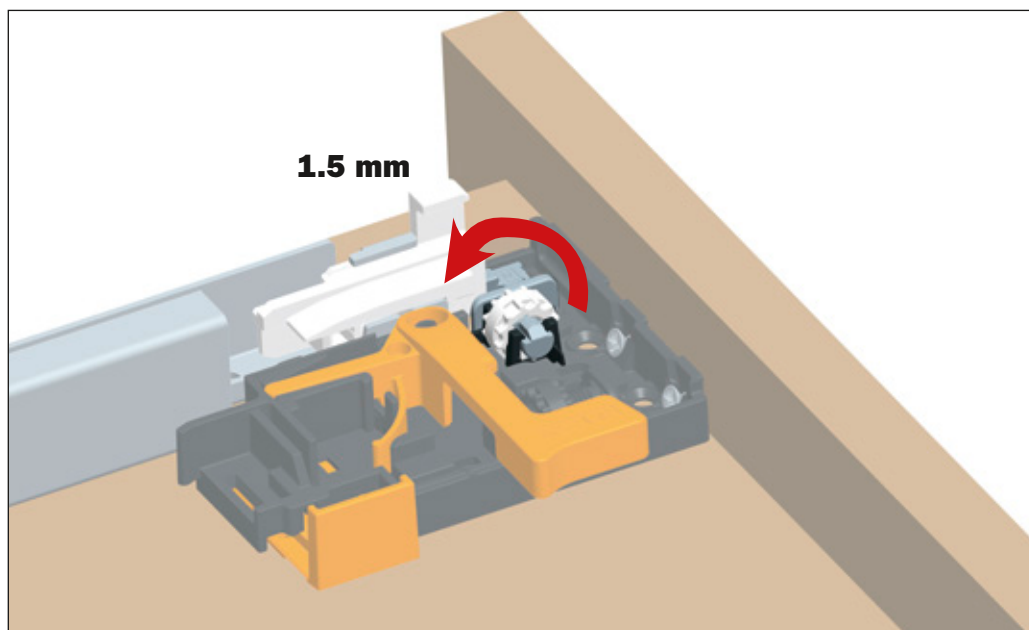
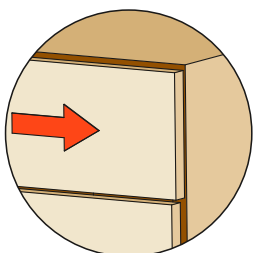
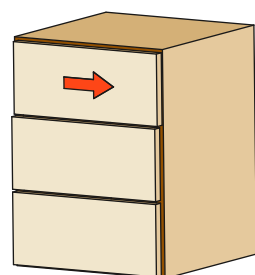


Regulagem lateral + 1,5 mm - 1,5 mm.

Gire a roldana branca sentido frente da gaveta para ajustar para a esquerda.
No clipe é indicada a posição 0.
Esta operação é executada sem a utilização de quaisquer ferramentas.



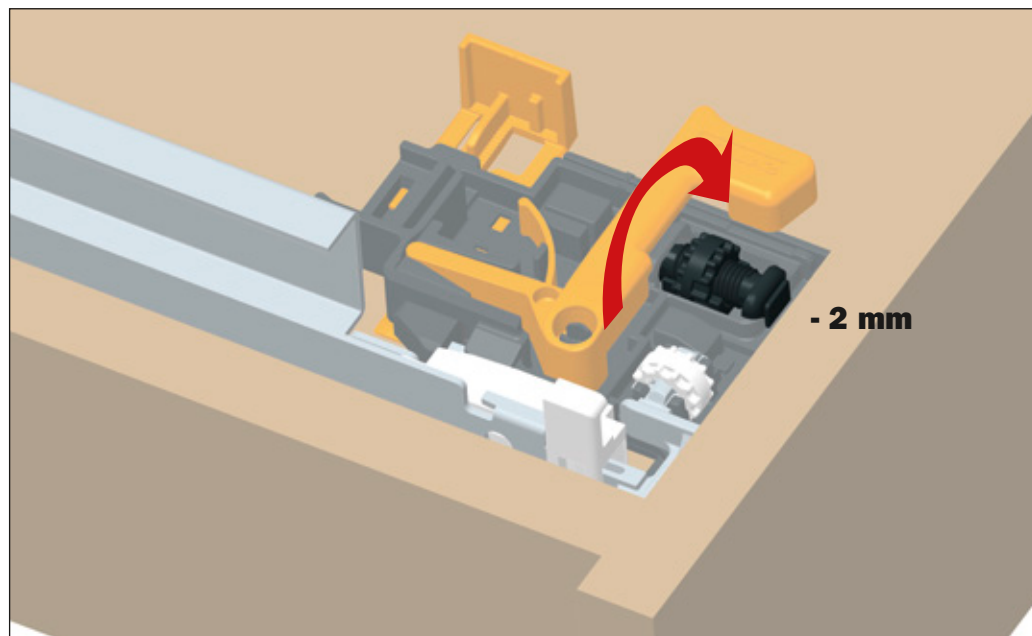
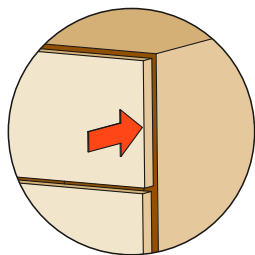
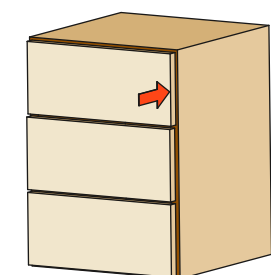
Gire a roldana branca sentido parte posterior da gaveta para ajustar para a direita.
No clipe é indicada a posição 0.
Esta operação é executada sem a utilização de quaisquer ferramentas.



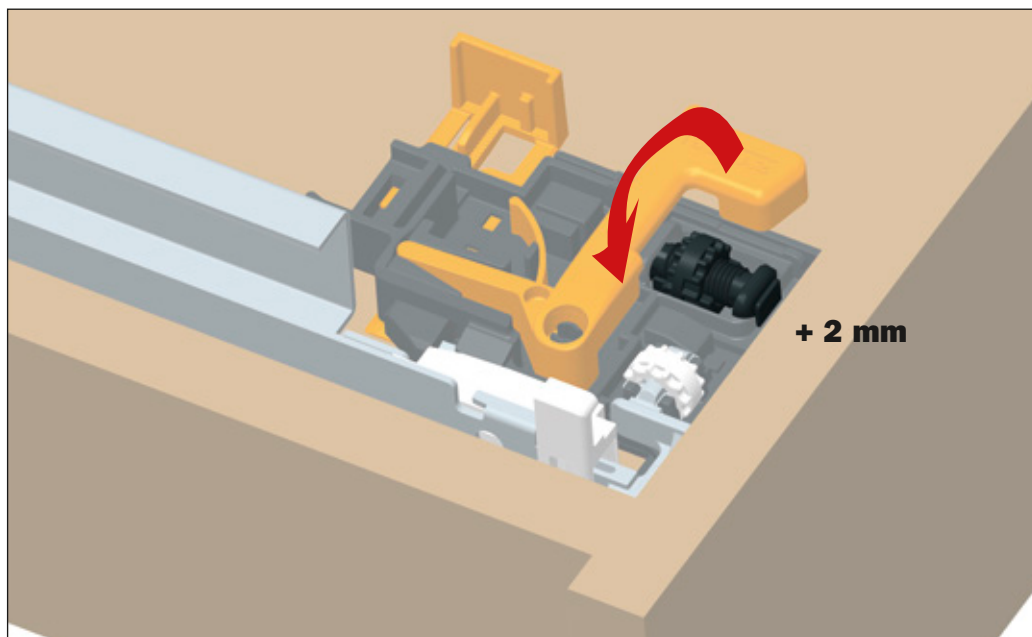
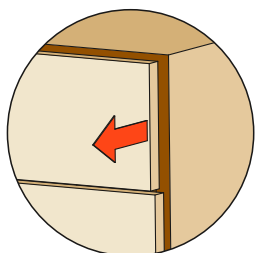
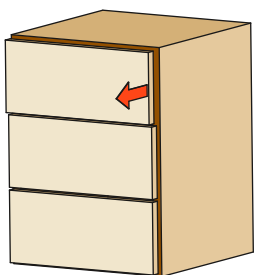
Recomendamos a regulagem lateral de ambos os cliques na mesma direção para manter as corrediças paralelas e deslizantes.

Regulagem frontal + 2 mm - 2 mm.

Gire a roldana preta sentido lado interno da gaveta para diminuir o espaço da área entre a parte frontal e a lateral.
No clipe é indicada a posição 0.
Esta operação é executada sem a utilização de quaisquer ferramenta.

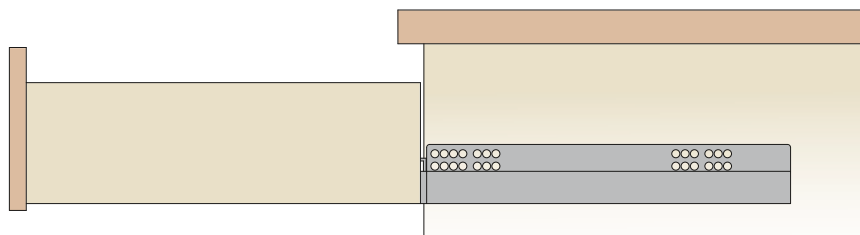


Gire a roldana preta sentido lado externo da gaveta para aumentar o espaço da área entre a parte frontal e lateral.
No clipe é indicada a posição 0.
Esta operação é executada sem a utilização de quaisquer ferramenta.



Abertura total

Comprimento da gaveta = abertura



Embalagens industriais = 20 pares

Versão com clipe

Pallet: - Comprimento 300 a 400 mm = 300 pares
 - Comprimento 450 a 500 mm = 280 pares

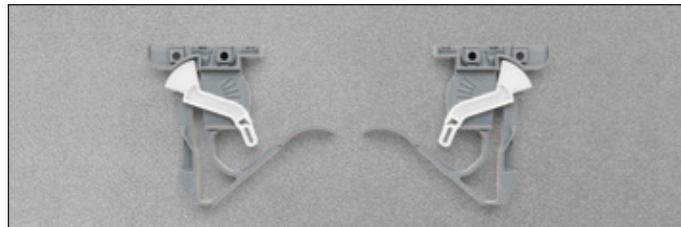


Versão com clipe pino

Pallet: - Comprimento 300 a 400 mm = 300 pares
 - Comprimento 450 a 500 mm = 280 pares

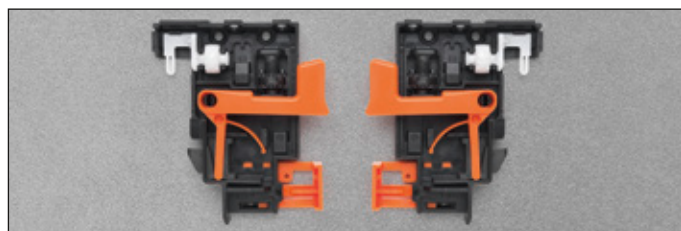


Código Clipe 1 0 710 00 010 1 0 0



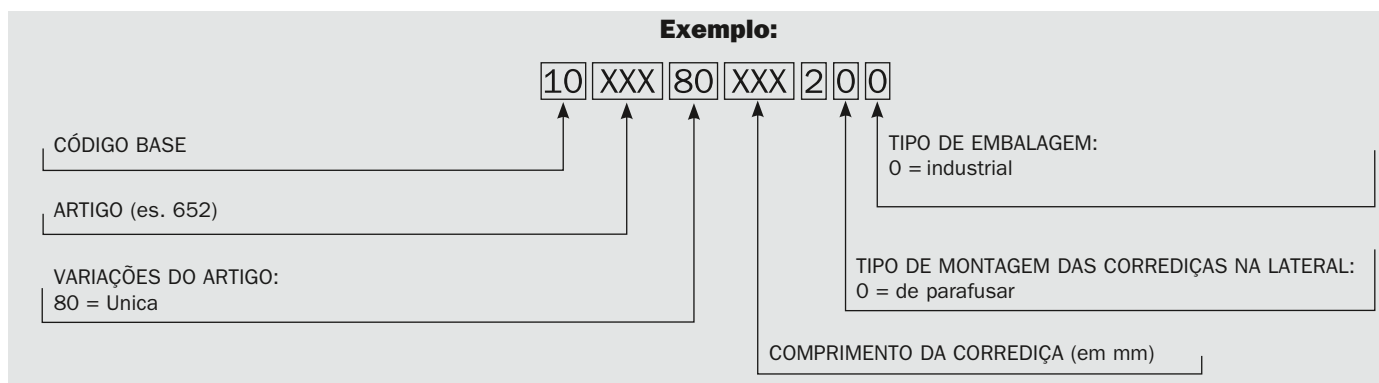
Embalagem = 100 pares

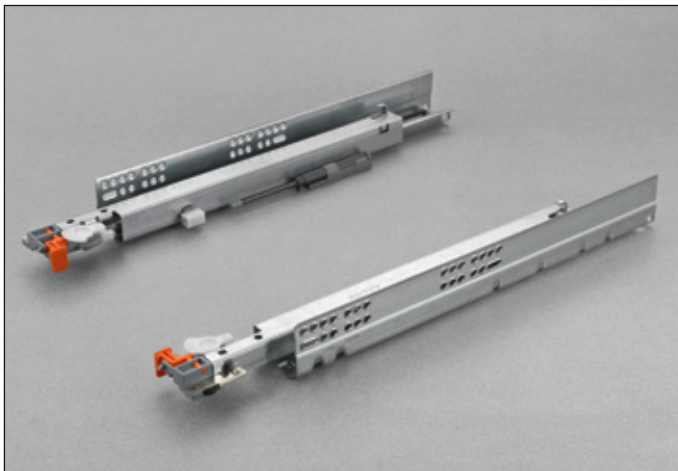
Código Clipe 1 0 750 00 010 1 0 0



Embalagem = 100 pares

Composição dos códigos

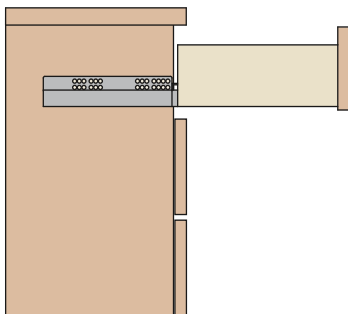




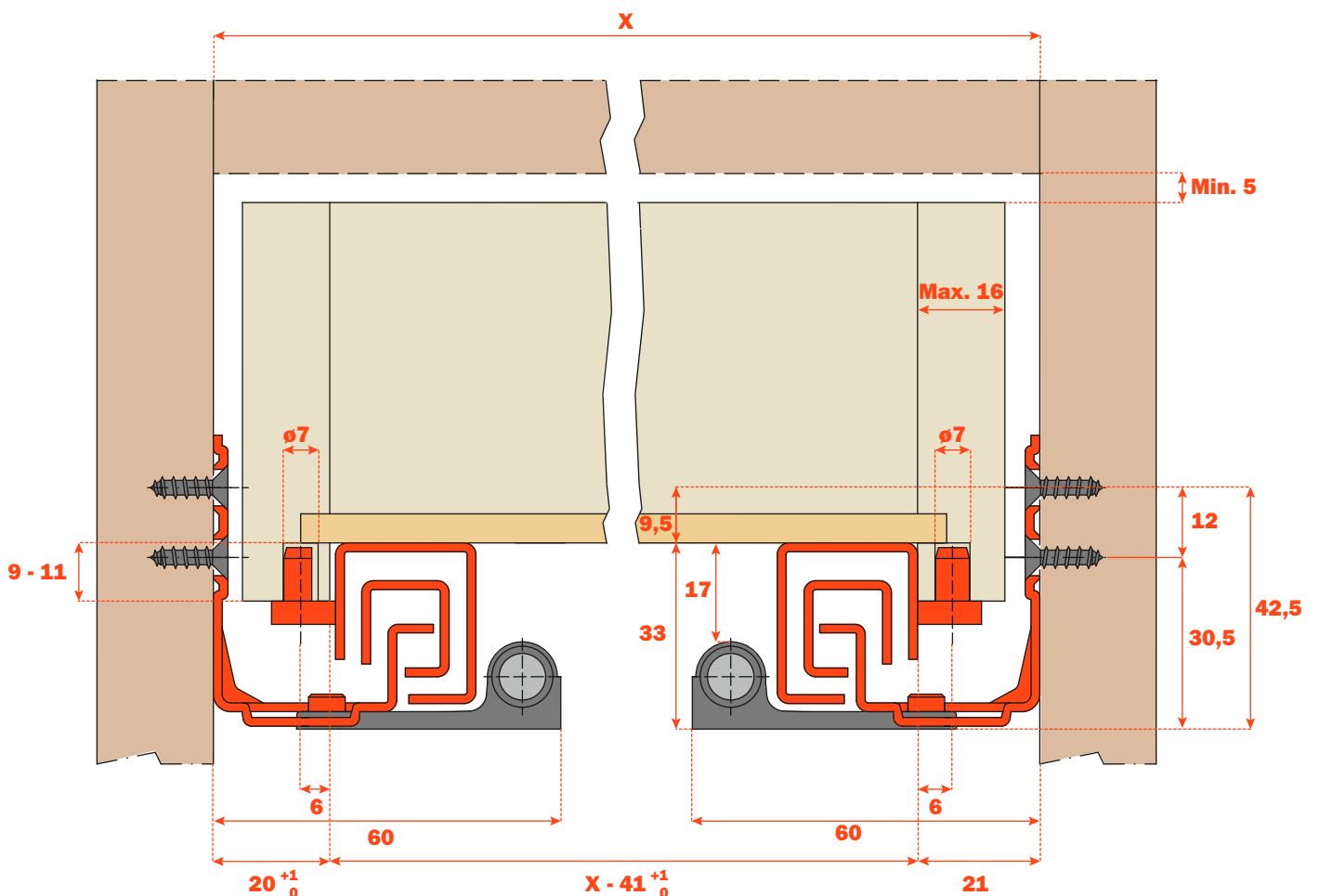
Corrediça com abertura total e fixação da gaveta através do sistema pino.
Sistema push integrado nas corrediças, o que permite a abertura da gaveta sem puxadores.
Basta uma ligeira pressão na parte frontal para abrir a gaveta.
Sistema de amortecedor smove integrado na corrediça, o que amortece o fechamento da gaveta.

Indicações de montagem

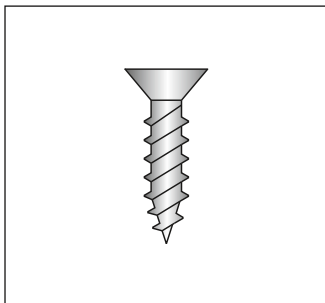
- Dispositivo anti-descarrilhamento da gaveta.
- Regulagem vertical da gaveta + 3 mm e frontal ± 2 mm.
- Saída paralela da gaveta.
- Fixação da gaveta sem parafusos.
- Acabamento: zincado.



Medidas do sistema



Códigos



Para aparafusar
Parafusos TSP \varnothing 3,5 mm

CÓDIGO BASE	COMPRIENTO CORREDIÇA (LN)	=	PROFUNDIDADE MÍNIMA MÓVEL (PM)
1 0 652 80 300 2 0 0	300		310
1 0 652 80 350 2 0 0	350		360
1 0 652 80 400 2 0 0	400		410
1 0 652 80 450 2 0 0	450		460
1 0 652 80 470 2 0 0	470		480
1 0 652 80 500 2 0 0	500		510

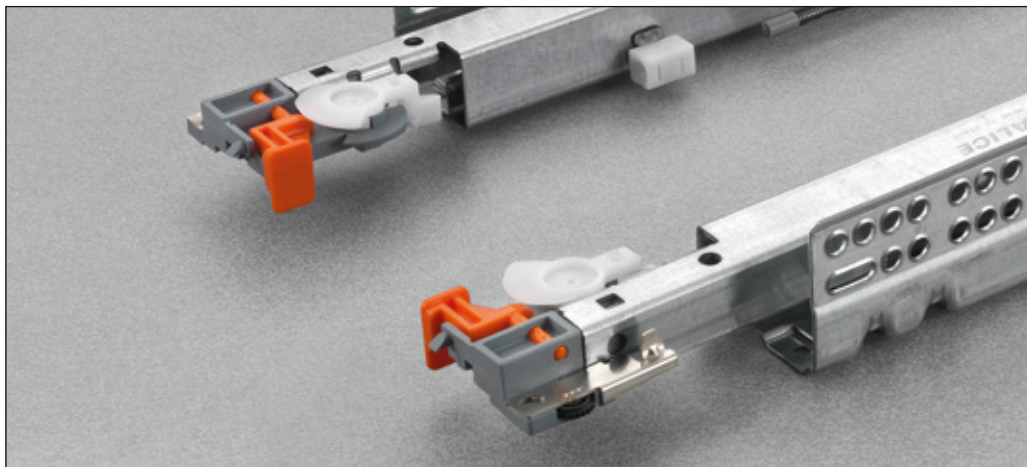
Sistema de engate à gaveta

No fechamento da gaveta,
a elasticidade do elemento clipe
pino permite a fixação imediata.



Detalhe do clipe pino pré-montado
na gaveta com:

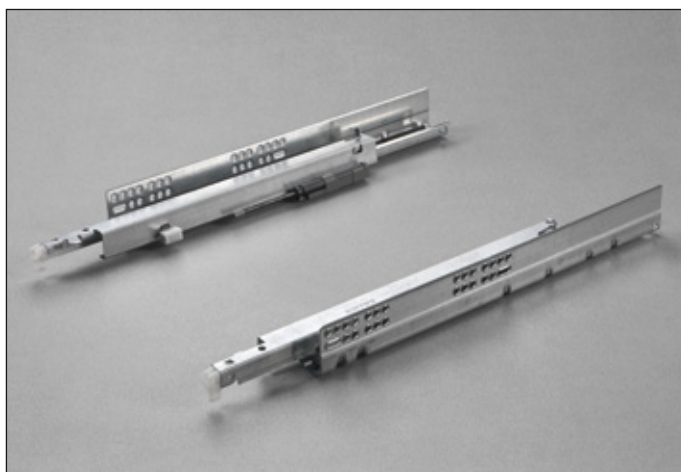
- Regulagem vertical executável
sem o uso de quaisquer
ferramenta;
- Dispositivo anti-deslocamento
para cima;
- Pino de arrasto.



Detalhe dos sistemas integrados
na corrediça:

- Push que permite a abertura
das gavetas sem puxadores;
- Smove, que proporciona o
fechamento amortizado das
gavetas.

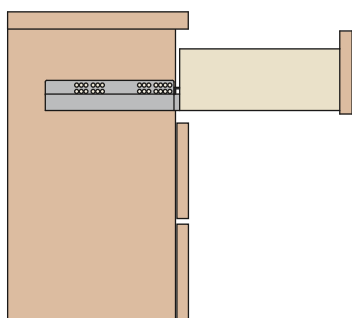




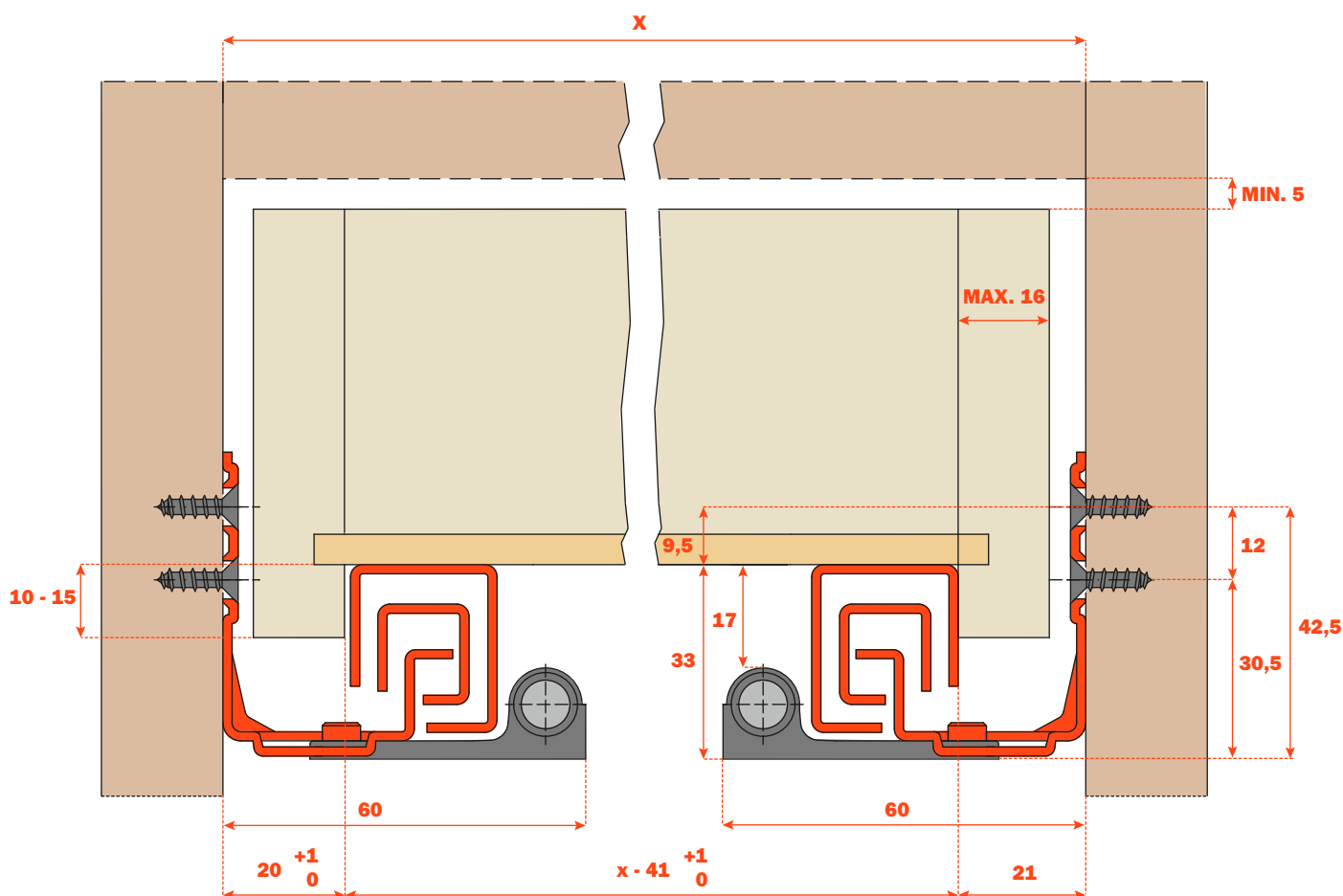
Corrediça com abertura total e fixação da gaveta através do sistema clip.
Sistema push integrado nas corrediças, o que permite a abertura da gaveta Sem puxadores.
Basta uma ligeira pressão na parte frontal para abrir a gaveta.
Sistema de amortecedor smove integrado na corrediça, o que amortece o fechamento da gaveta.

Indicações de montagem

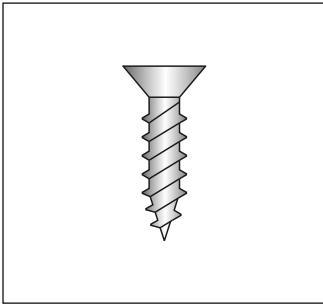
- Dispositivo anti-descarrilhamento da gaveta.
- Regulagem vertical da gaveta + 2,5 mm com clipe 10 710.
- Regulagem lateral da gaveta + 2,5 mm, lateral $\pm 1,5$ mm, frontal ± 2 mm com clipe 10 750.
- Saída paralela da gaveta.
- Acabamento: zincado.



Medidas do sistema



Códigos



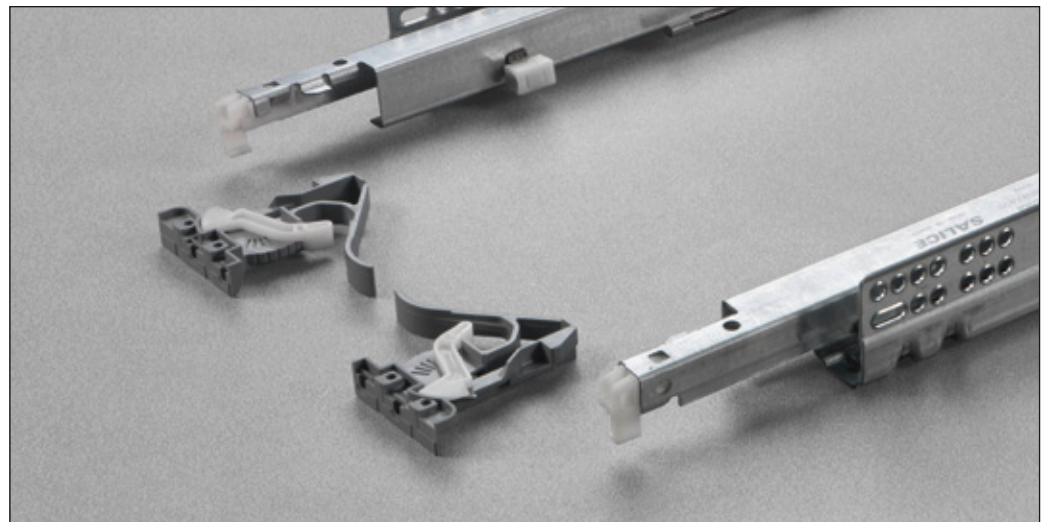
Para aparafusar
Parafusos TSP Ø 3,5 mm

CÓDIGO BASE	COMPRIENTO CORREDIÇA (LN)	=	PROFUNDIDADE MÍNIMA MÔVEL (PM)
1 0 655 80 300 2 0 0	300		310
1 0 655 80 350 2 0 0	350		360
1 0 655 80 400 2 0 0	400		410
1 0 655 80 450 2 0 0	450		460
1 0 655 80 470 2 0 0	470		480
1 0 655 80 500 2 0 0	500		510

Sistemas de fixação na gaveta

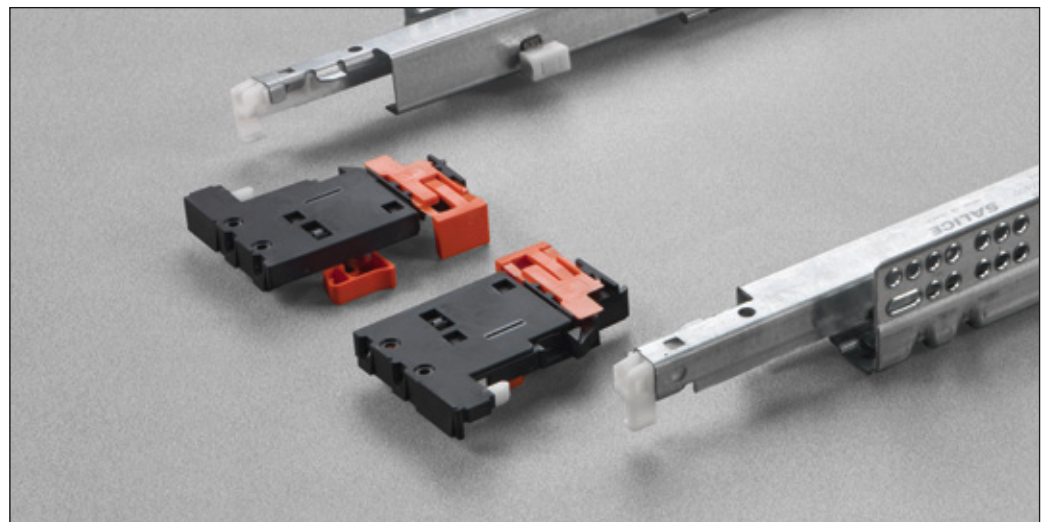
Código do Clipe 1 0 710 00 010 1 0 0

Detalhe do clipe integrado com
regulagem vertical executável sem
o uso de quaisquer ferramenta.

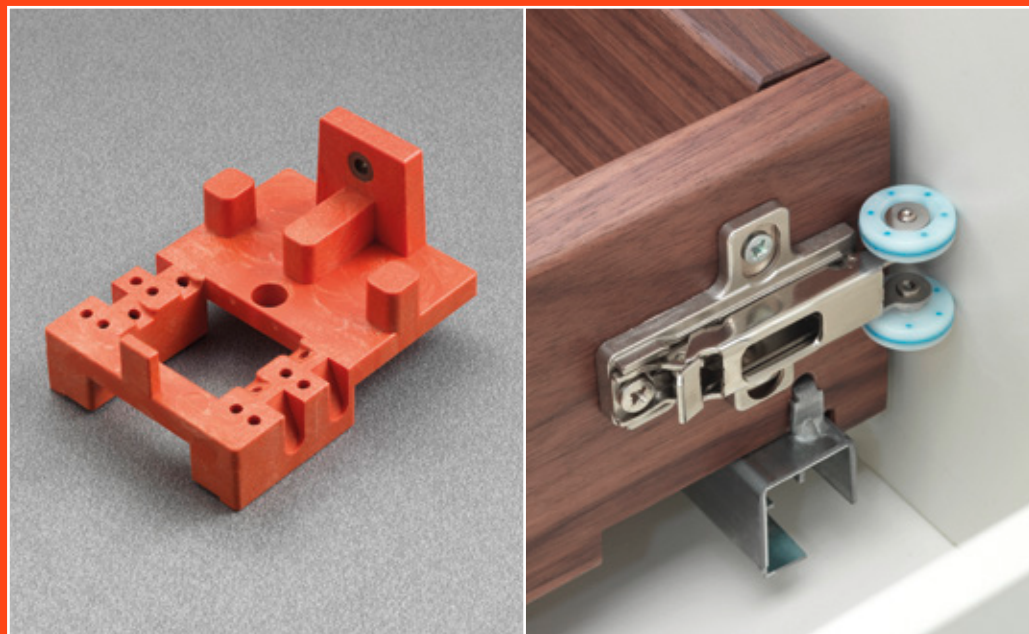


Código do Clipe 1 0 750 00 010 1 0 0

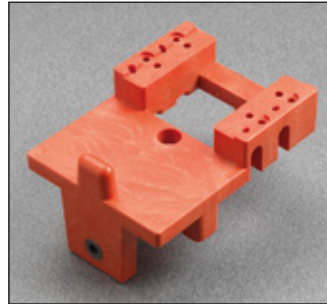
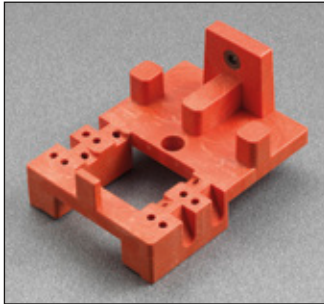
Detalhe do clipe integrado com 3
regulagens (vertical, frontal e
lateral) executável sem o uso
de quaisquer ferramenta.



Acessórios e máquinas



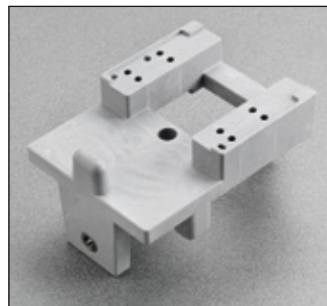
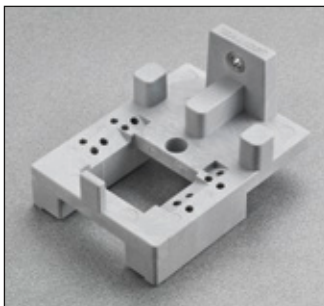
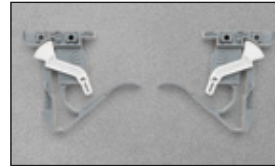
Gabaritos para furar as gavetas para utilizar corrediças Futura e Unica



1099800652009

Gabarito para furar as gavetas e para fixação do clipe com 1 regulagem.

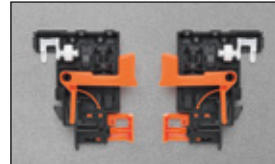
Código Clipe 1 0 710 00 010 1 0 0



1099800652010

Gabarito para furar as gavetas e para fixação do clipe com 3 regulagens.

Código Clipe 1 0 750 00 010 1 0 0



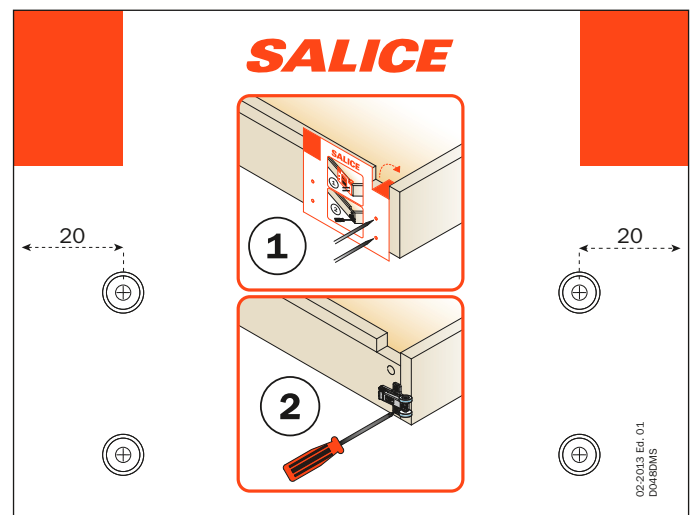
Estabilizador para gavetas



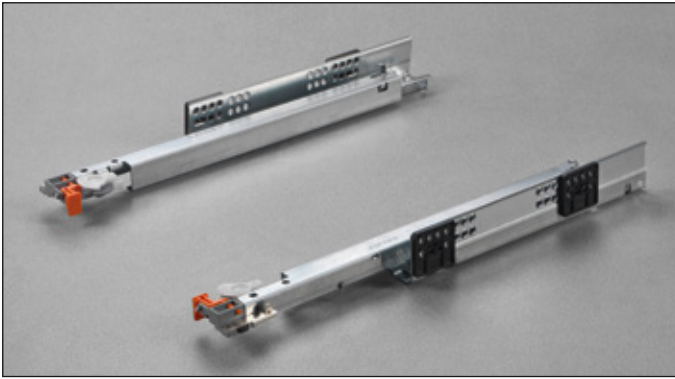
- seja para montar no lado direito ou lado esquerdo da gaveta
- a regulagem através do excêntrico permite um perfeito apoio da roldana na lateral do móvel
- em combinação com a corrediça Push permite também a abertura apertando as extremidades da gaveta
- melhora a estabilidade em geral da gaveta

DADOS PARA PEDIDO

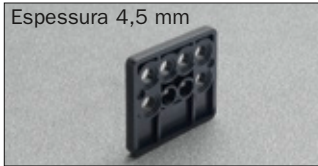
Kits	Código para Pedido
Embalagem com 2 peças (2 calços, 2 placas e instrução de montagem)	6869400000202
Caixa com 300 peças	6869400000200



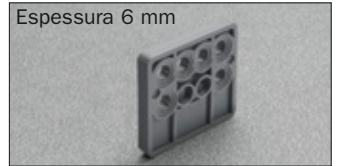
Distanciador para corredeiras Futura



Espessura 4,5 mm



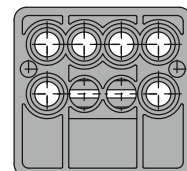
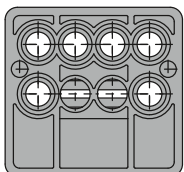
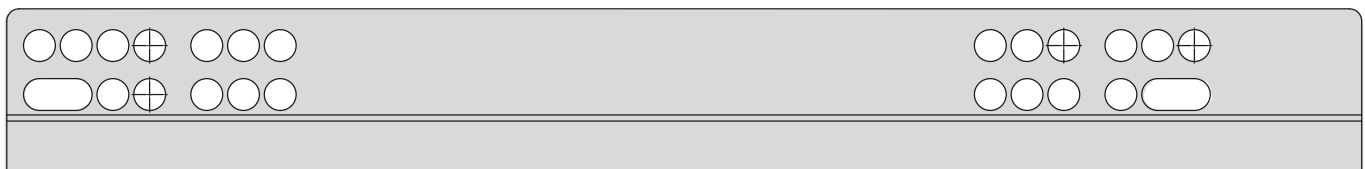
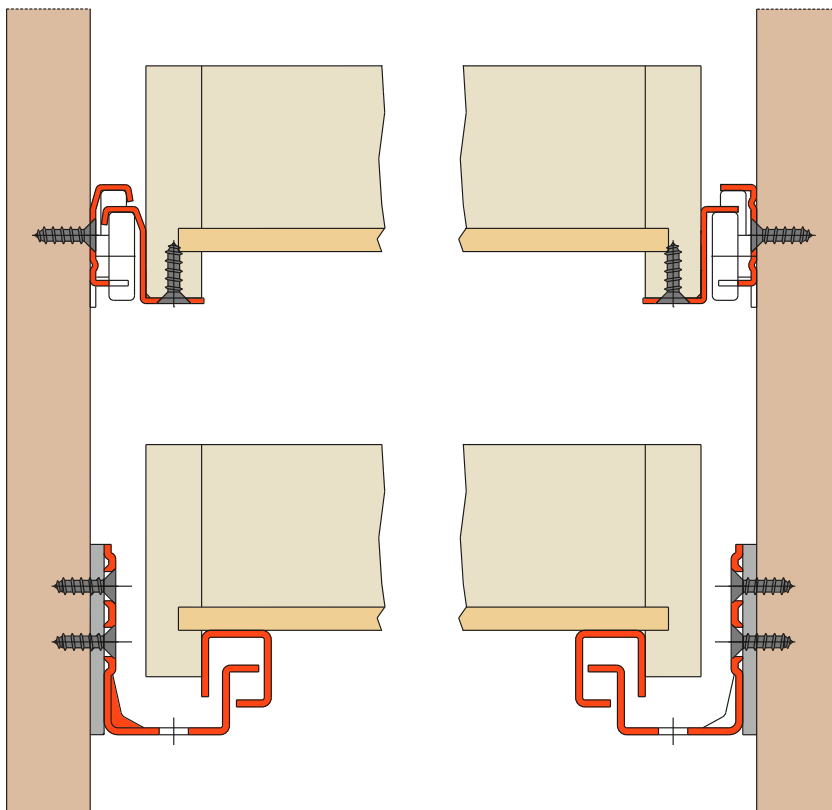
Espessura 6 mm



DADOS PARA PEDIDO

Embalagem:
1 x 800 peças

Descrição	Código para Pedido
Distanciador de 4,5 mm	825104145
Distanciador de 6 mm	825104160



ARTURO SALICE S.p.A.

VIA PROVINCIALE NOVEDRATESE, 10
22060 NOVEDRATE (COMO) ITALIA
TEL. 031 790424
FAX 031 791508
info.salice@salice.com
www.salice.com

DEUTSCHE SALICE GMBH

RUDOLF DIESEL STR. 10
POSTFACH 1154
74382 NECKARWESTHEIM
TEL. 07133 9807-0
FAX. 07133 9807-16
info.salice@deutschesalice.de
www.deutschesalice.de

SALICE UK LTD.

KINGFISHER WAY
HINCHINGBROOKE BUSINESS PARK
HUNTINGDON CAMBS PE 29 6FN
TEL. 01480 413831
FAX. 01480 451489
info.salice@saliceuk.co.uk
www.saliceuk.co.uk

DEUTSCHE SALICE GMBH

VERKAUFSBÜRO NORD
RINGSTRASSE 36/A30 CENTER
32584 LÖHNE
TEL. 05731 15608-0
FAX. 05731 15608-10
vknord@deutschesalice.de
www.deutschesalice.de

SALICE AMERICA INC.

2123 CROWN CENTRE DRIVE
CHARLOTTE NC. 28227
TEL. 704 8417810
FAX. 704 8417808
info.salice@saliceamerica.com
www.saliceamerica.com

SALICE FRANCE S.A.R.L.

ROUTE DE GOA ZAC LES 3 MOULINS
06600 ANTIBES
TEL. 0493 330069
FAX. 0493 330141
info.salice@salicefrance.com
www.salicefrance.com

SALICE CANADA INC.

4025 SLADEVIEW CRESCENT
UNIT # 7-9
MISSISSAUGA, ONTARIO L5L 5Y1
TEL. 905 8208787
FAX. 905 8207226
info.salice@salicecanada.com
www.salicecanada.com

SALICE ESPAÑA, S.L.U.

CALLE COPÉRNICO, 11
POLÍGONO INDUSTRIAL
COLL DE LA MANYA
08403 GRANOLLERS (BARCELONA)
TEL. 938 46 88 61
FAX 938 49 11 97
info.salice@saliceespana.es
www.saliceespana.es