

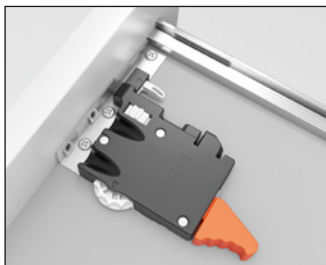


F70

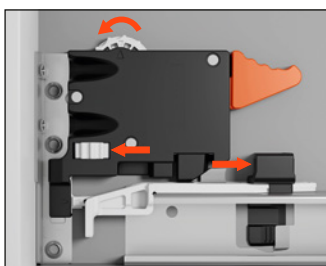
SALICE

INDICE

Fijaciones	pág. 7
Informaciones técnicas	pág. 8
Composición código y embalajes	pág. 11



F70 CLIP DE FIJACIÓN	pág. 13
-----------------------------	---------



F70 REGULACIONES	pág. 17
-------------------------	---------



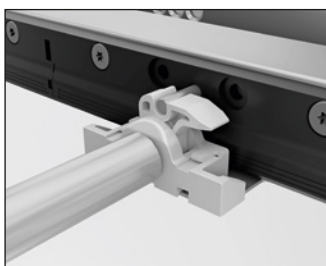
F70 SMOVE	pág. 23
------------------	---------

Guía con sistema decelerante para cajones con laterales de espesor hasta 16 mm



F70 PUSH	pág. 27
-----------------	---------

Guía con sistema Push para cajones con laterales de espesor hasta 16 mm



ACCESORIOS	pág. 31
-------------------	---------

Sincronizador para guías F70 Push	pág. 32
--	---------

Plantillas para taladros cajones	pág. 35
---	---------

Palanca para la regulación de la inclinación	pág. 37
---	---------

Tornillos de fijación	pág. 37
------------------------------	---------

F70

F70 es la nueva guía Salice de gran capacidad dinámica que puede ser utilizada tanto con cajones de madera como con cajones de aluminio Lineabox.

En la medida de 500 mm, F70 ha pasado las pruebas estáticas y dinámicas* que han certificado su capacidad hasta 70 Kg, demostrando sus altos niveles de rendimiento, su extrema versatilidad y adaptabilidad a cualquier estancia de la casa.

Está disponible en la versión Smove, caracterizada por un cierre amortiguado, y en la versión Push para todos los cajones sin tiradores. Para la versión Push también está disponible como accesorio un sistema de sincronización que permite la apertura de cajones de cualquier anchura. Una simple presión en el frontal, incluso cerca de sus extremos, permite el desenganche de los dispositivos Push y la consiguiente apertura inmediata y fácil del cajón.

Ambas versiones están disponibles entre 350 y 750 mm de longitud.

Estructuralmente F70 está provista de un sistema de cremallera, integrado en todas las longitudes y versiones disponibles, que sincroniza los tres elementos deslizantes de la guía y garantiza una excelente estabilidad lateral y un desplazamiento silencioso perfecto sin el uso de componentes adicionales.

F70 está provista de regulación lateral, frontal, vertical y de la inclinación, todas fáciles de operar sin el uso de ningún utensilio.

Sus características y elementos distintivos hacen F70 una guía completa, apta para satisfacer todas las necesidades y aplicable a una amplia gama de muebles y ambientes: desde la cocina hasta el baño, así como sala de estar, zona dormitorio, oficina; donde sea que necesite un producto versátil, ideal en cualquier contexto de uso y con la capacidad de soportar cargas particularmente altas cuando sea necesario.

* Pruebas realizadas de acuerdo con la norma DIN EN 15338

Smove



En la versión Smove, la guía F70 está provista de un sistema decelerante integrado que amortigua el cierre del cajón.



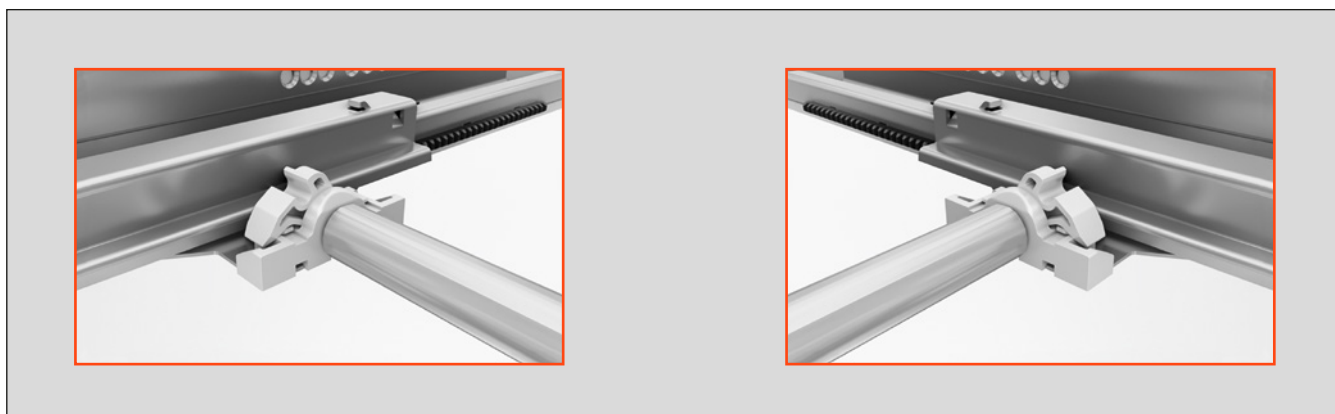


La guía F70 está disponible también en la versión con sistema de apertura Push integrado que permite la apertura de cajones sin tiradores. Una simple presión en el frontal permite el desenganche de los dispositivos Push y la consiguiente apertura inmediata y fácil del cajón.



Sincronizador para guías F70 Push (Opcional)

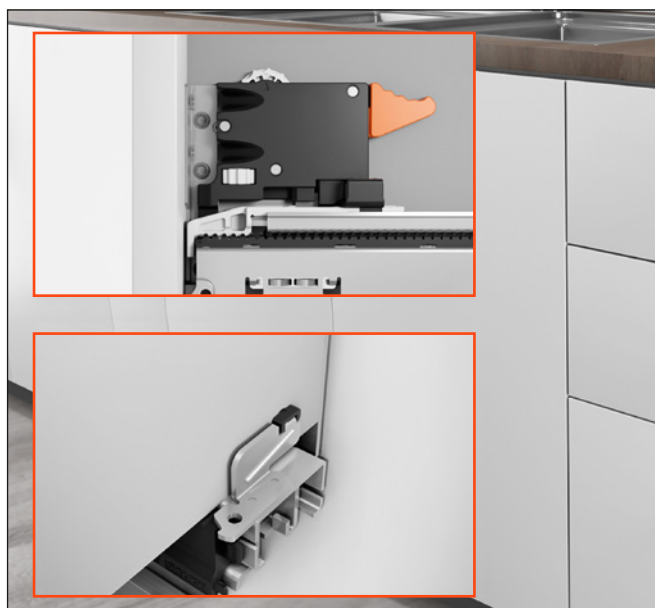
El sistema de sincronización permite la apertura de cajones de cualquier anchura. Incluso empujando cerca de los extremos del cajón, la apertura es simple y rápida.



F70

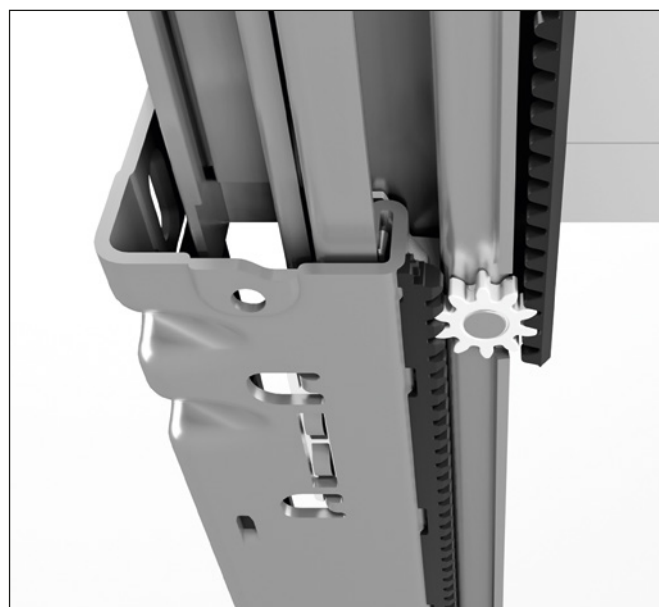
Clip

Clip de fijación con elementos de acero estampado provisto de regulación lateral y frontal; ambas se efectúan fácilmente sin utilizar ningún utensilio. La regulación vertical y de la inclinación (opcional) están presentes en la guía.



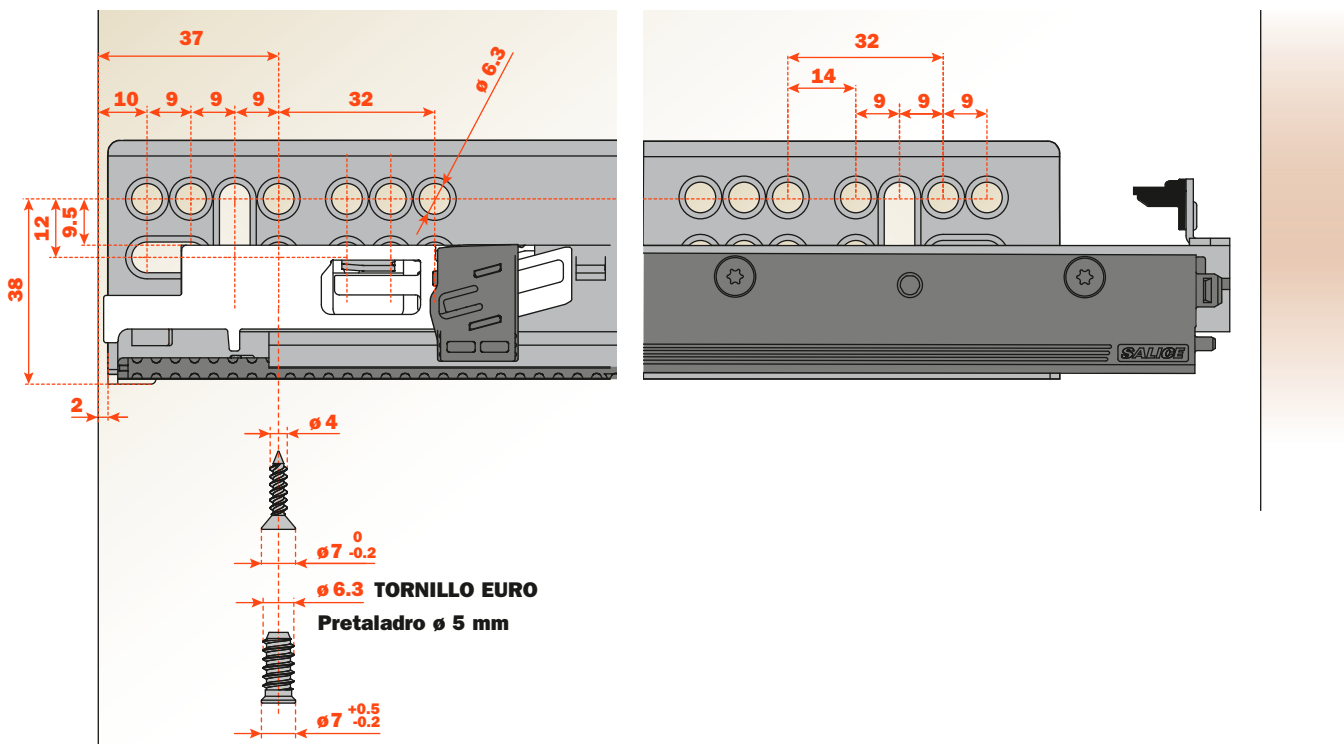
Cremallera

Estructuralmente F70 está provista de un sistema de cremallera, integrado en todas las longitudes y versiones disponibles, que sincroniza los tres elementos deslizantes de la guía y le garantiza una excelente estabilidad lateral y un desplazamiento silencioso perfecto sin el uso de componentes adicionales.



Fijaciones

Fijación de la guía de extracción total en el lateral del mueble

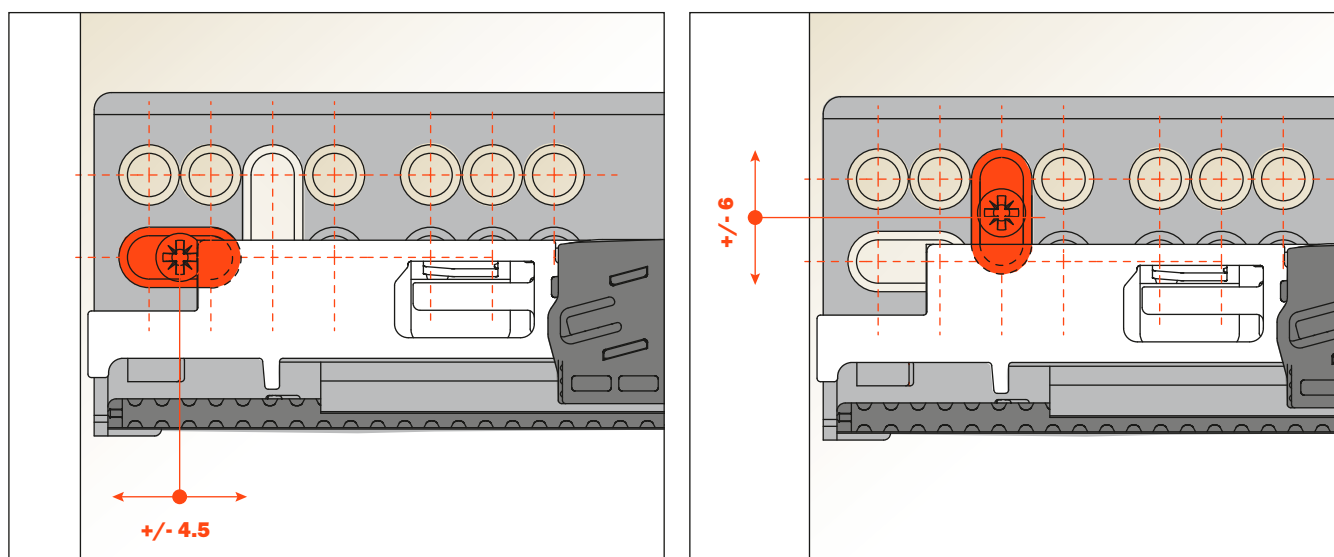


Tornillos, ver página 37.

Si el montaje de las guías se realiza antes del montaje del mueble, recomendamos aumentar la posición de atornillado de la guía de 38 a 39 mm, evitando así cualquier problema derivado de la presencia de tolerancias tanto en la guía como en el mueble.

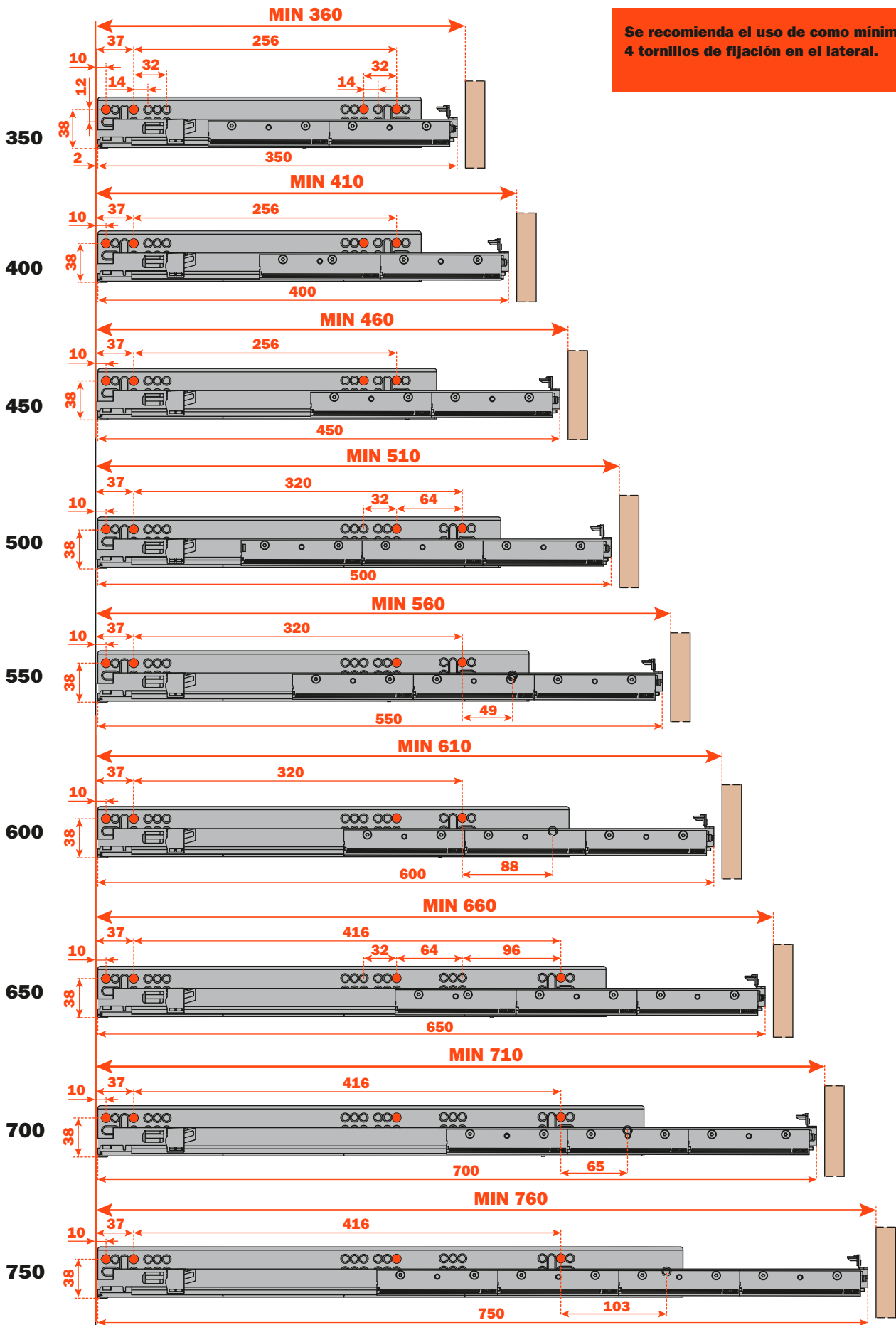
A través de de las ranuras ovaladas de las guías es posible obtener una regulación frontal de +/- 4.5 mm y vertical de +/- 6 mm.

Estas regulaciones se suman a las que ya son previstas en los clips de fijación y en la guía (**Regulaciones**, ver página 17).



Posición agujeros de fijación guía en el lateral del mueble

Se recomienda el uso de como mínimo 4 tornillos de fijación en el lateral.



La carga de la guía puede variar sobre anchuras más grandes.

Preparación cajón

Abreviaciones

MUEBLE CAJONERA

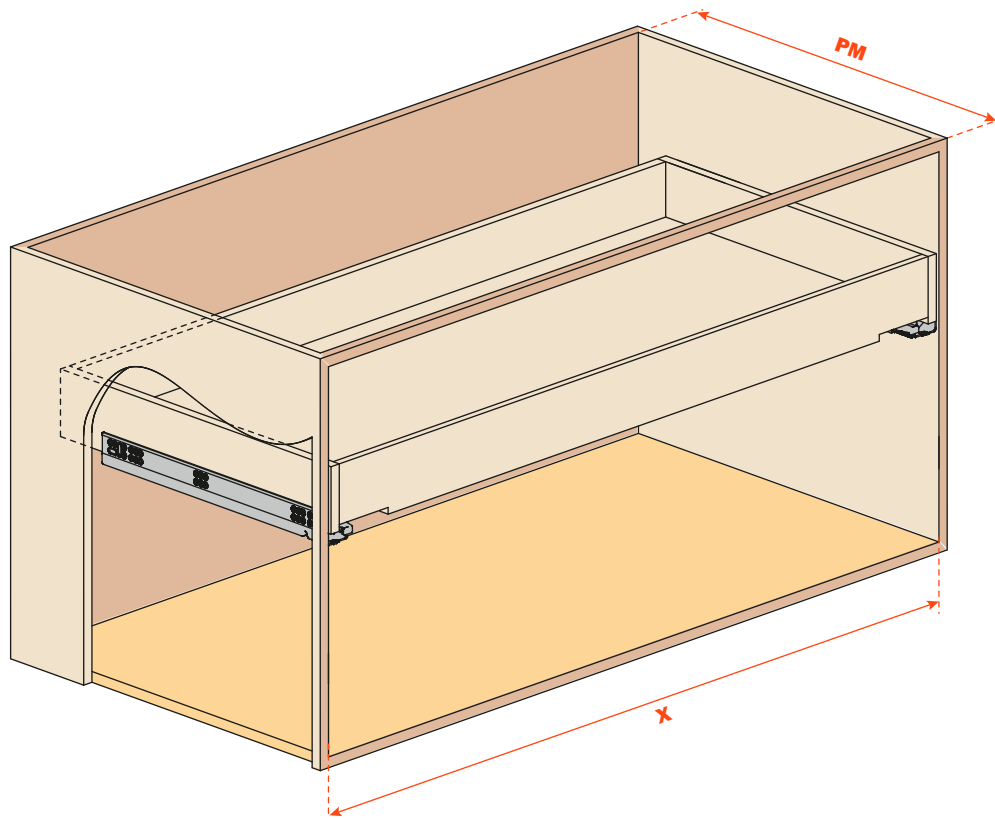
SP = Espesor de los laterales del cajón

LC = Profundidad cajón

PM = Profundidad del mueble

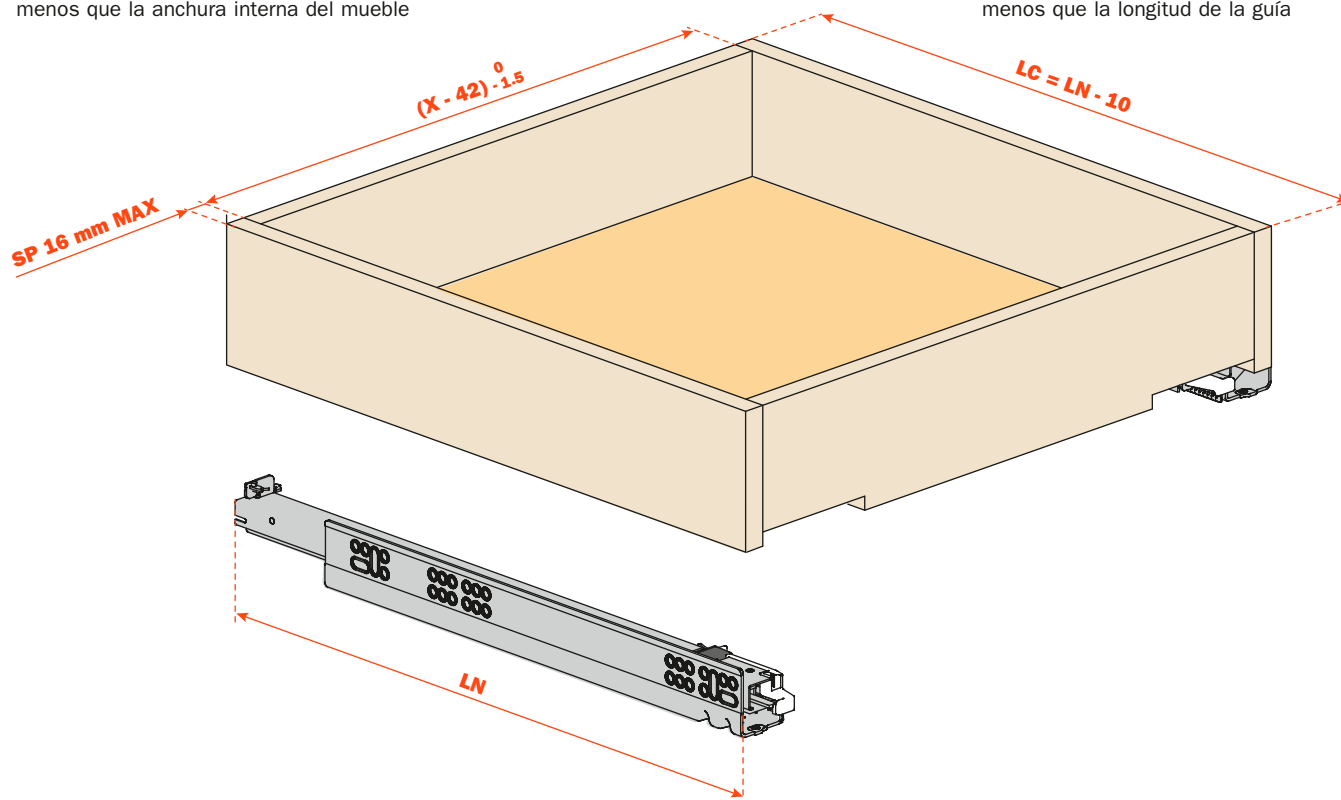
X = Anchura interna del mueble

LN = Longitud nominal guía



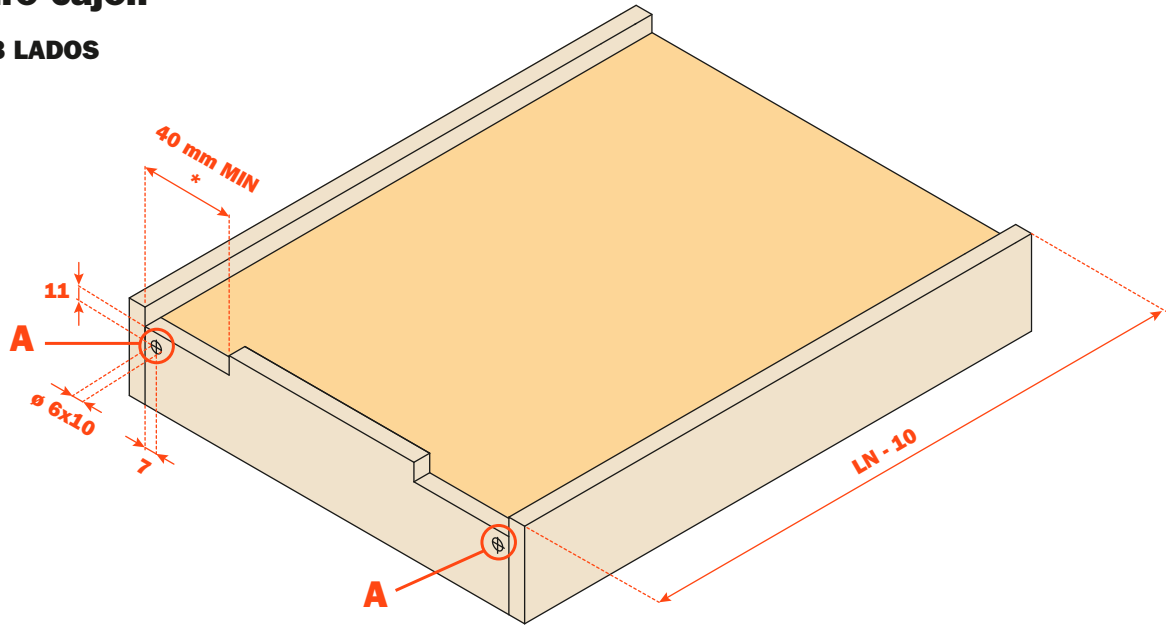
La anchura interna del cajón es 42 mm menos que la anchura interna del mueble

La profundidad del cajón es 10 mm menos que la longitud de la guía

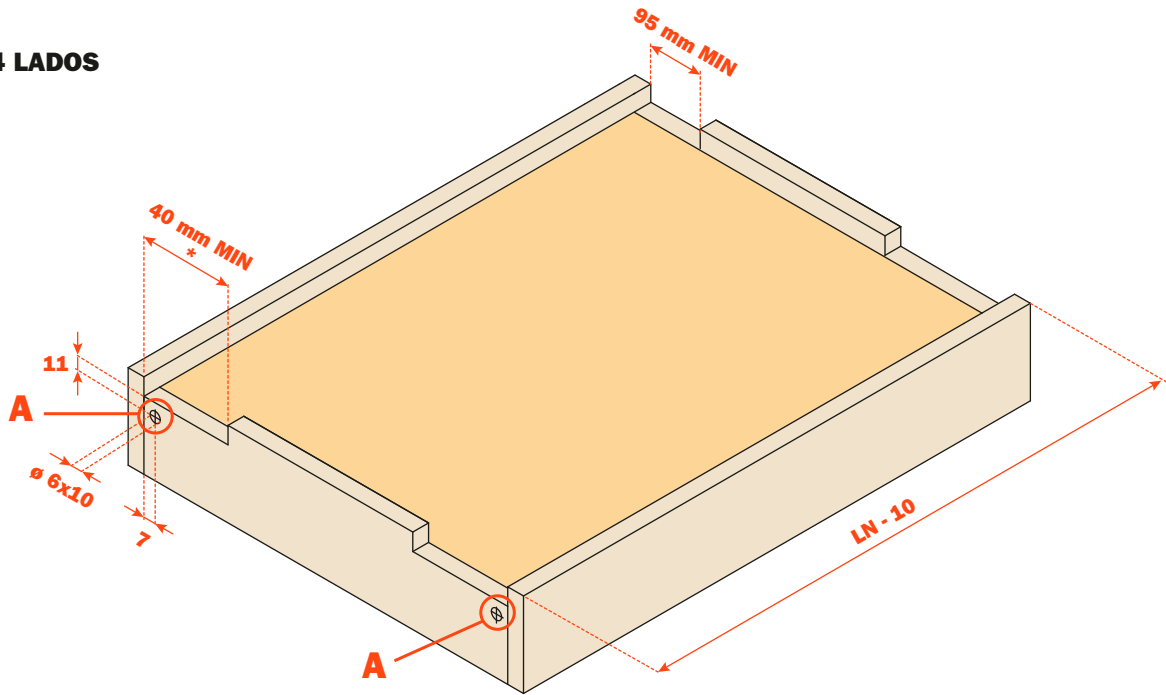


Taladro cajón

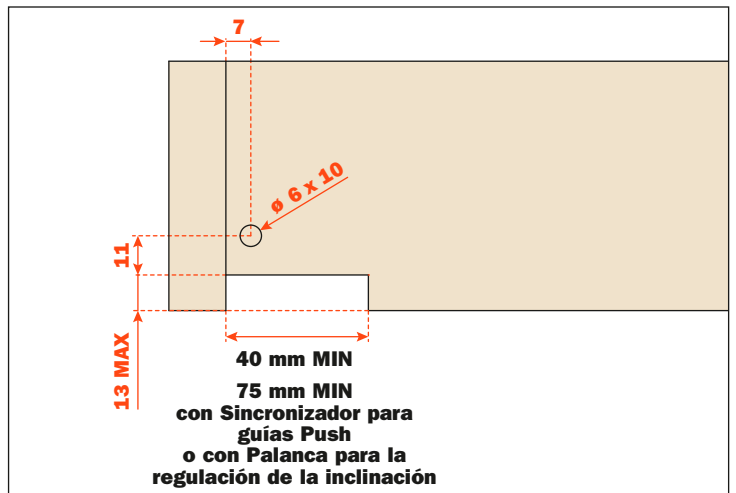
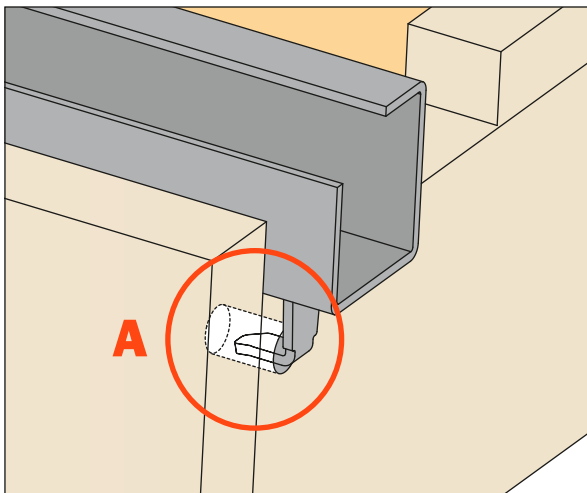
Cajón 3 LADOS



Cajón 4 LADOS



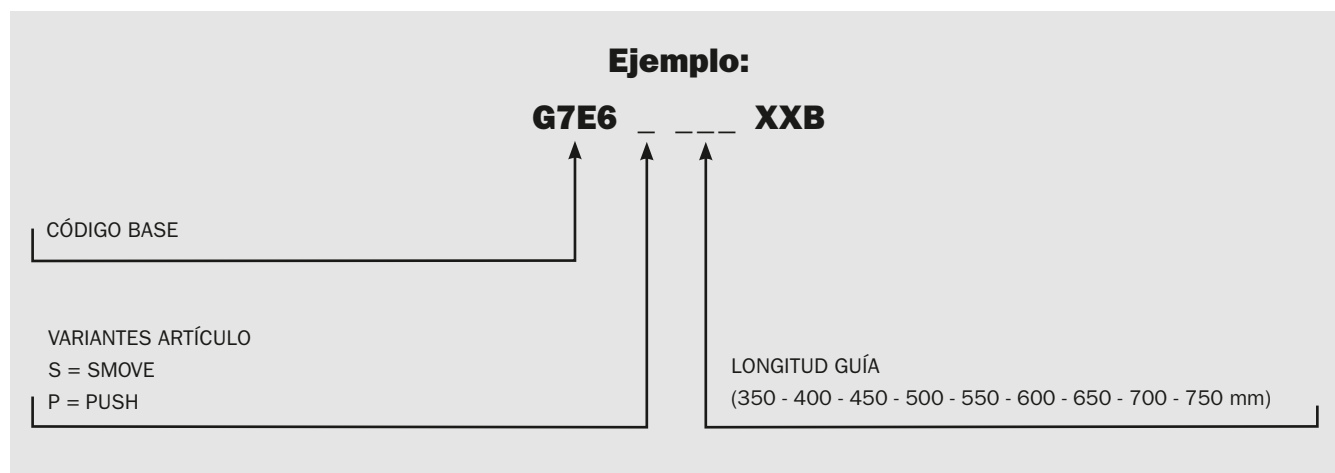
GANCHO POSTERIOR



El taladro para el gancho posterior puede ser efectuado utilizando la **plantilla SGD704UGXA**, ver página 35.

Sincronizador para guías Push, ver página 32.
Palanca para la regulación de la inclinación, ver página 37.

Composición código



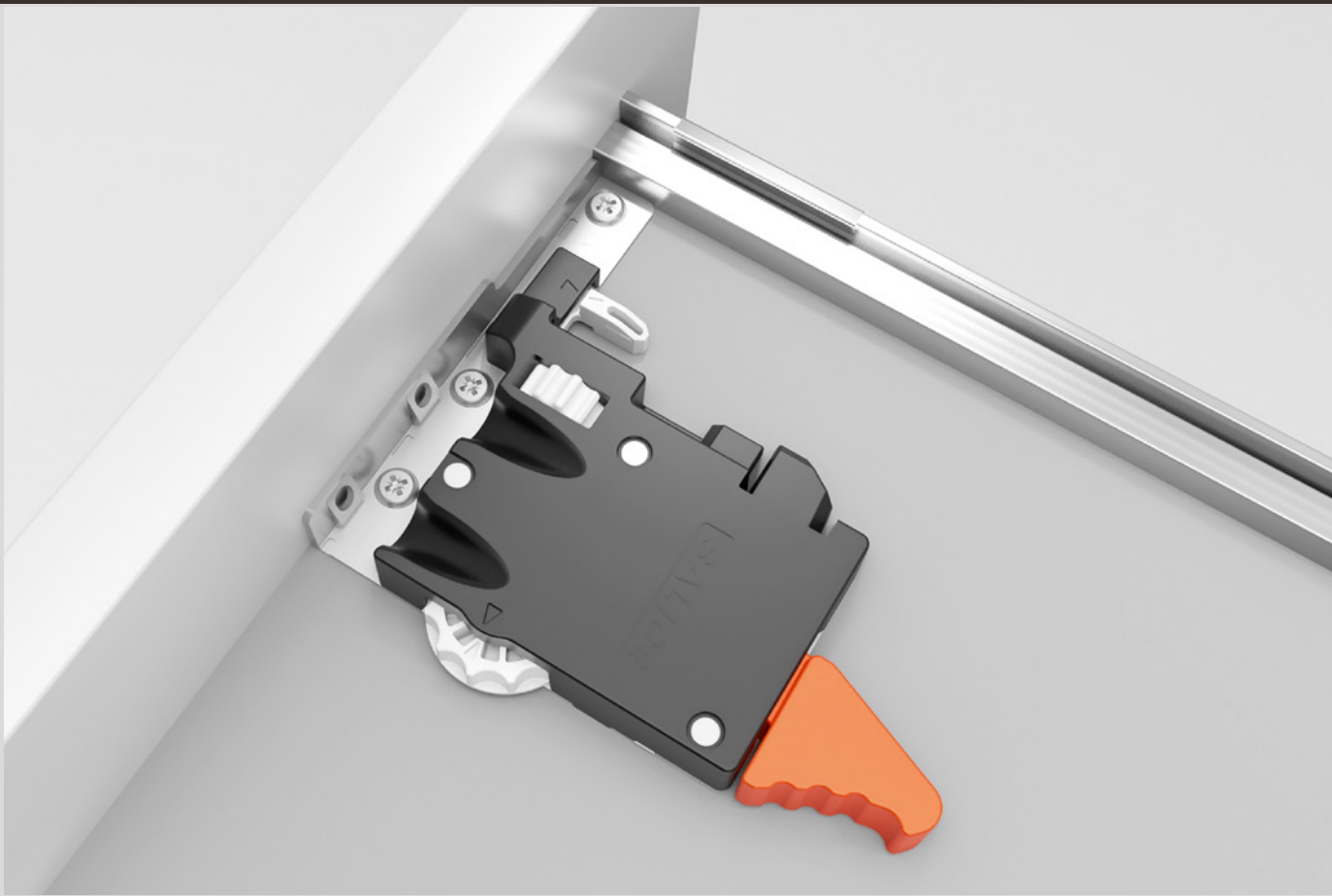
Embalaje Industrial

SMOVE	LONGITUD	CAJA Guías derechas	CAJA Guías izquierdas	PALETA Guías derechas	PALETA Guías izquierdas
G7E6S350XXB	350 mm	6 piezas	6 piezas	384 piezas	384 piezas
G7E6S400XXB	400 mm	6 piezas	6 piezas	384 piezas	384 piezas
G7E6S450XXB	450 mm	6 piezas	6 piezas	384 piezas	384 piezas
G7E6S500XXB	500 mm	6 piezas	6 piezas	384 piezas	384 piezas
G7E6S550XXB	550 mm	6 piezas	6 piezas	384 piezas	384 piezas
G7E6S600XXB	600 mm	4 piezas	4 piezas	256 piezas	256 piezas
G7E6S650XXB	650 mm	4 piezas	4 piezas	256 piezas	256 piezas
G7E6S700XXB	700 mm	4 piezas	4 piezas	256 piezas	256 piezas
G7E6S750XXB	750 mm	4 piezas	4 piezas	256 piezas	256 piezas

PUSH	LONGITUD	CAJA Guías derechas	CAJA Guías izquierdas	PALETA Guías derechas	PALETA Guías izquierdas
G7E6P350XXB	350 mm	6 piezas	6 piezas	384 piezas	384 piezas
G7E6P400XXB	400 mm	6 piezas	6 piezas	384 piezas	384 piezas
G7E6P450XXB	450 mm	6 piezas	6 piezas	384 piezas	384 piezas
G7E6P500XXB	500 mm	6 piezas	6 piezas	384 piezas	384 piezas
G7E6P550XXB	550 mm	6 piezas	6 piezas	384 piezas	384 piezas
G7E6P600XXB	600 mm	4 piezas	4 piezas	256 piezas	256 piezas
G7E6P650XXB	650 mm	4 piezas	4 piezas	256 piezas	256 piezas
G7E6P700XXB	700 mm	4 piezas	4 piezas	256 piezas	256 piezas
G7E6P750XXB	750 mm	4 piezas	4 piezas	256 piezas	256 piezas

CLIPS	CAJA Clips derechas	CAJA Clips izquierdas	PALETA Clips derechas	PALETA Clips izquierdas
AFCGXX3B	100 piezas	100 piezas	2400 piezas	2400 piezas

PALANCA PARA LA REGULACIÓN DE LA INCLINACIÓN	CAJA	PALETA
AGLRXX3F	10 cajas 1 caja = 12 piezas derechas y 12 piezas izquierdas	2400 piezas derechas y 2400 piezas izquierdas



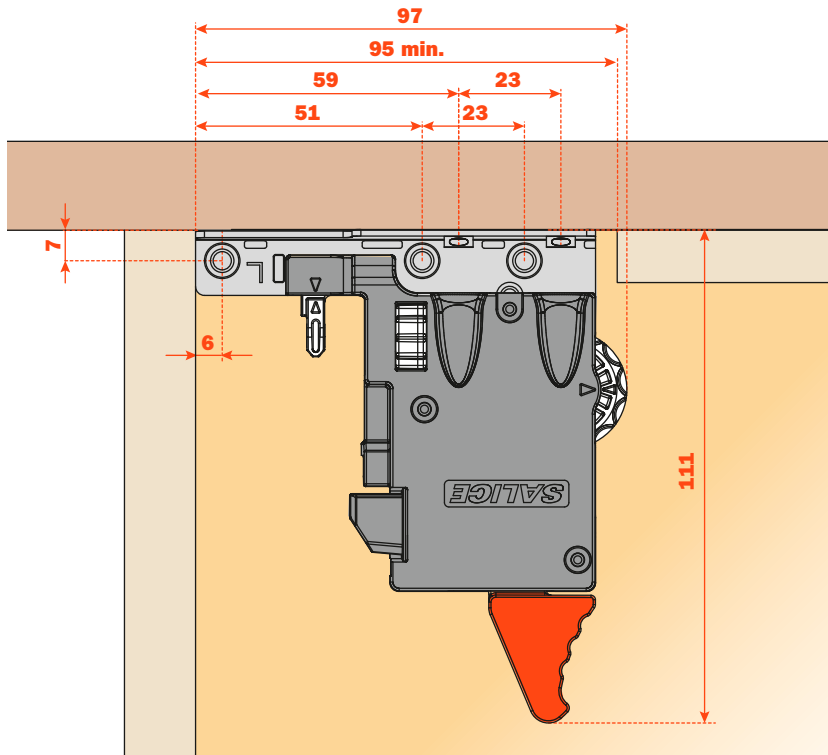
F70

Clips de fijación

F70 - Clips de fijación

- Para todas las guías F70
- Material : plástico y acero
- Regulación lateral y frontal integradas sin utilizar ningún utensilio
- Pretaladro recomendado \varnothing 2,5 mm
- Fijación en la parte inferior o en el frontal del cajón

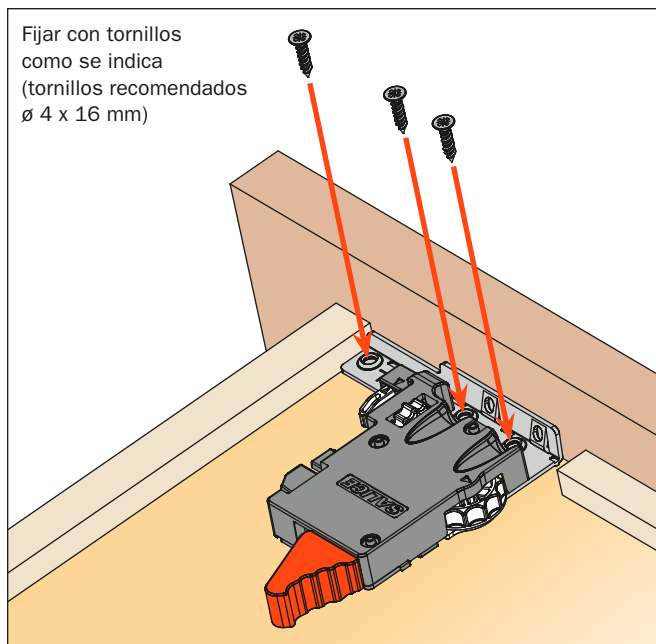
Dimensión del clip y posición de los agujeros de fijación



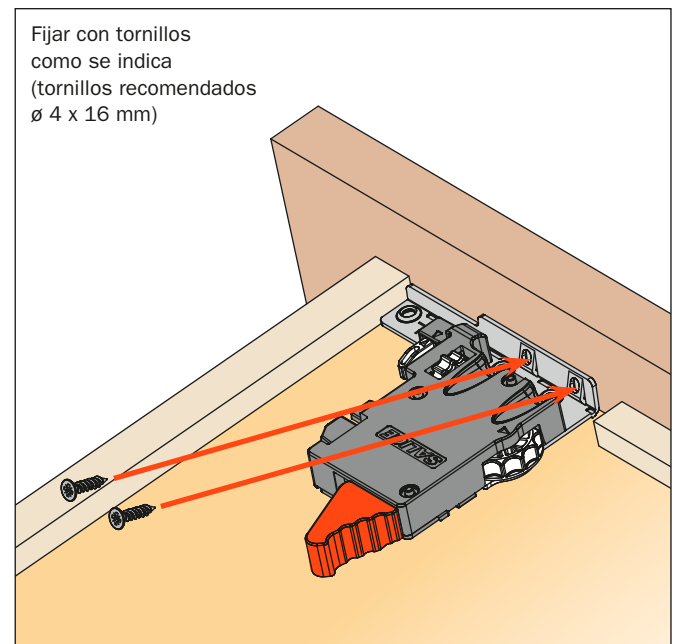
AFGX3B Clip derecho e izquierdo con regulaciones integradas

EMBALAJE:
2 CAJAS = 100 piezas derechas y
100 piezas izquierdas

Fijación en la parte inferior del cajón



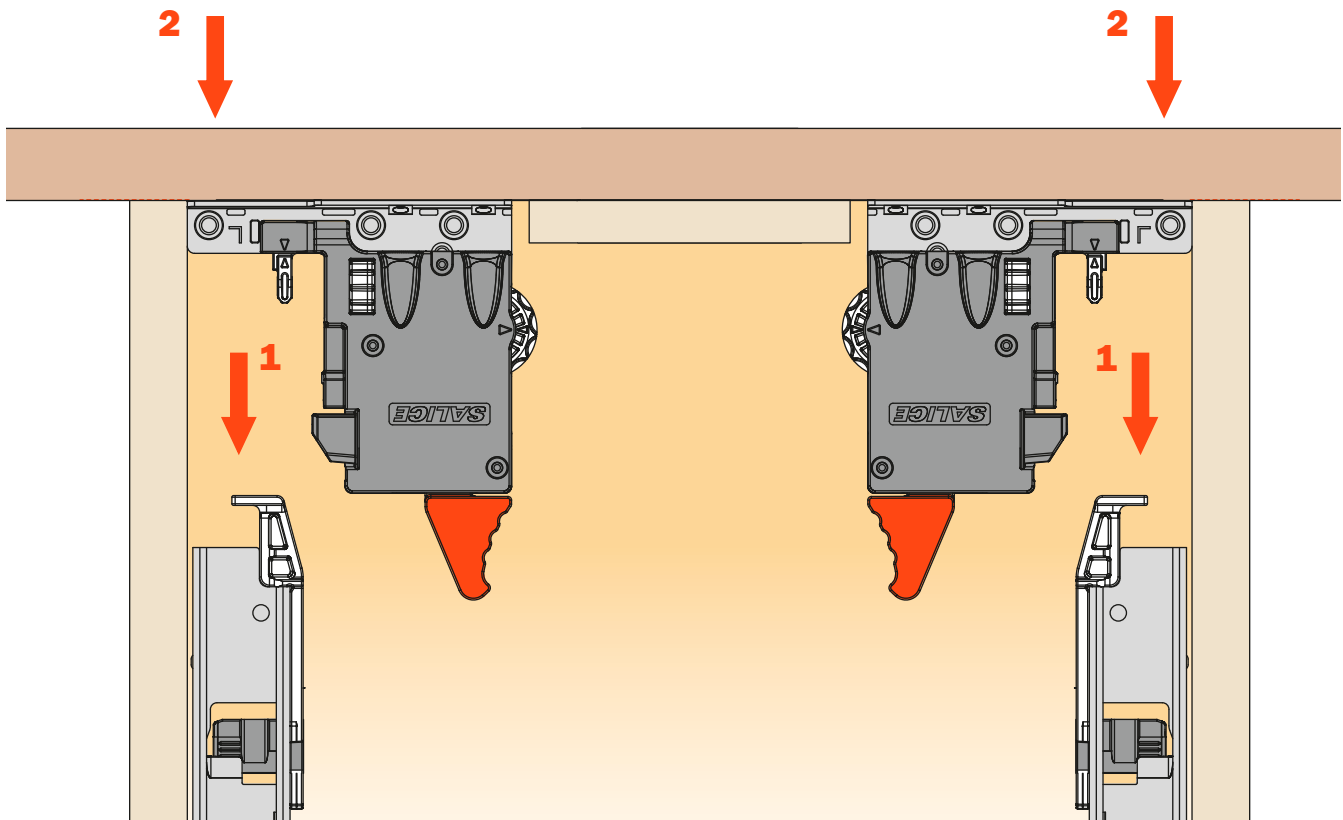
Fijación en el frontal de cajón



Recomendamos pretaladrar la parte inferior o el frontal utilizando la **plantilla de taladro SGD704UGXA**, ver página 35.

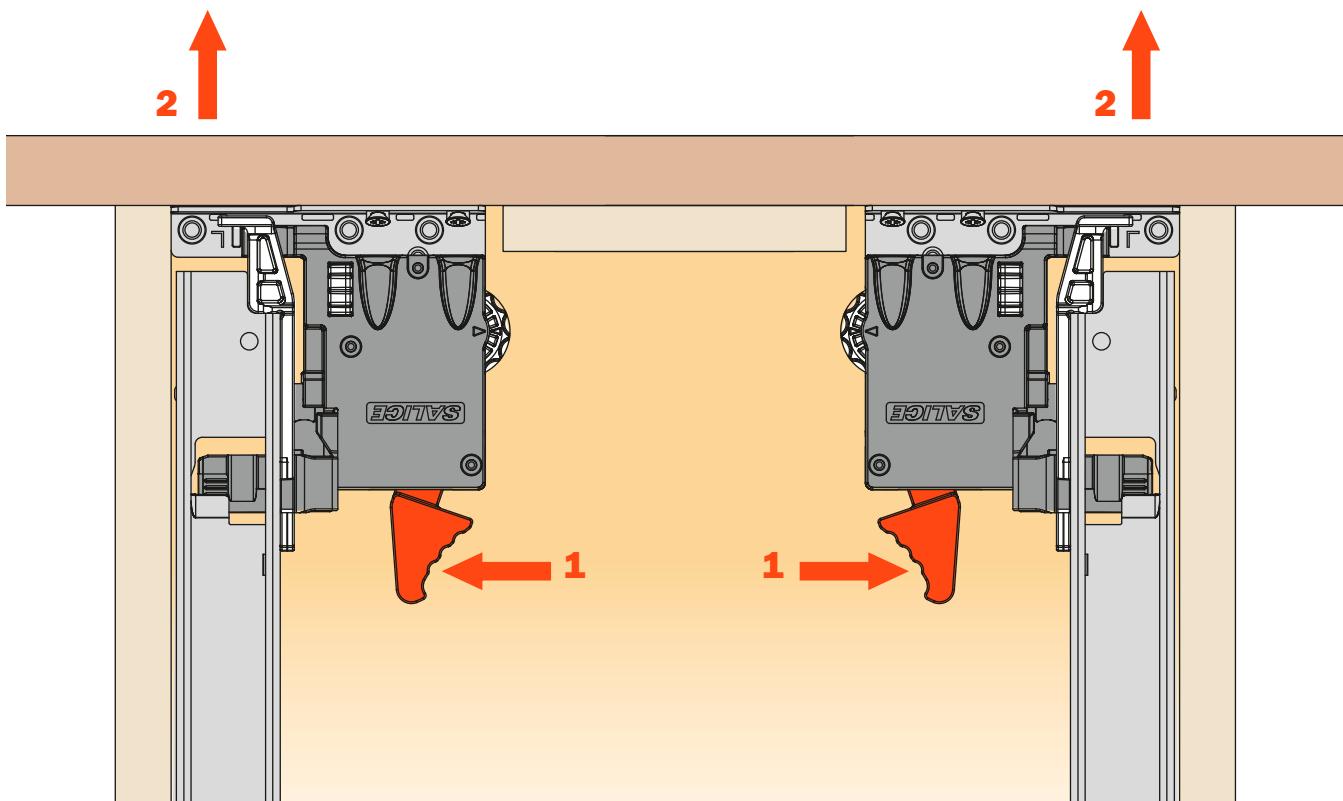
Enganche del cajón

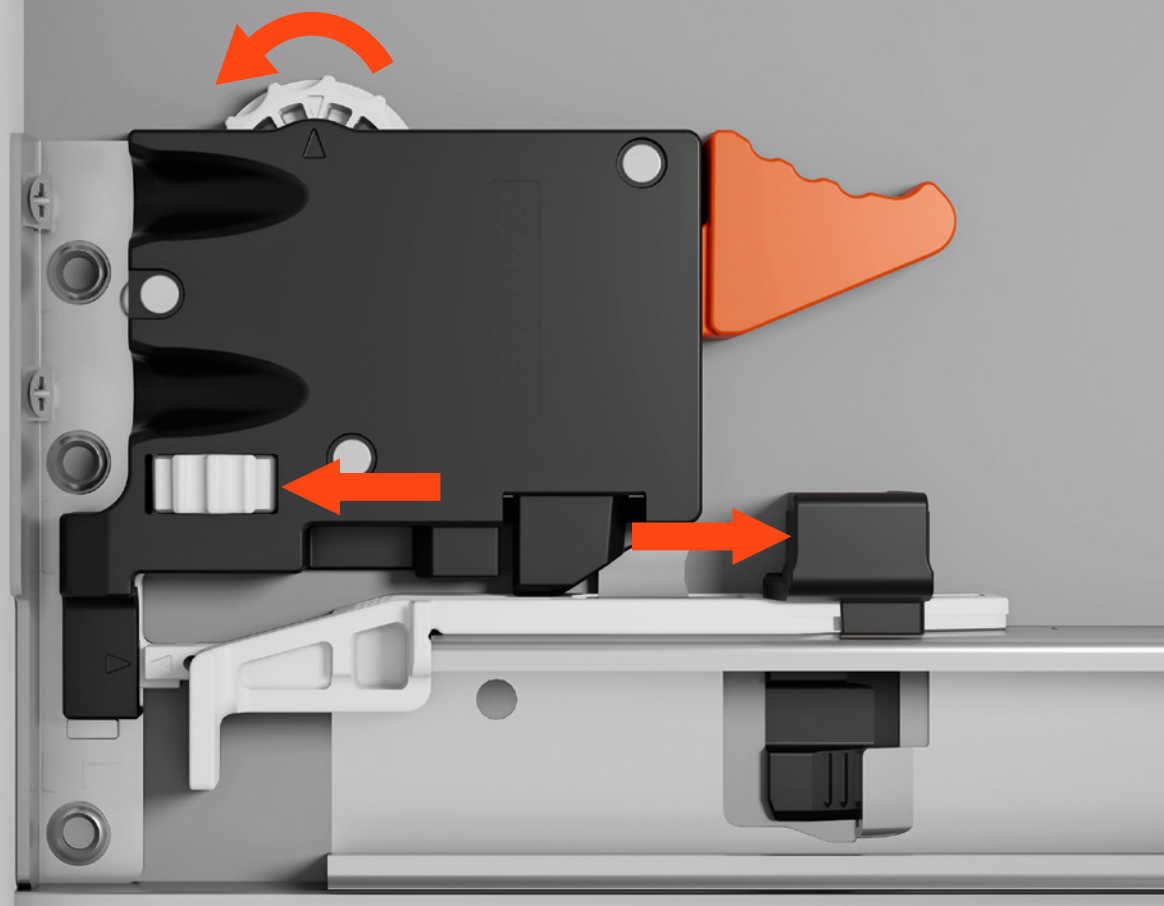
Colocar el cajón sobre las guías y empujar hasta que esté completamente cerrado



Desmontaje del cajón

Abrir el cajón por completo, empujar la palanca indicada y retirar el cajón



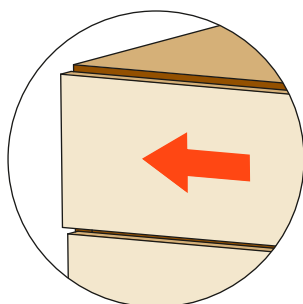
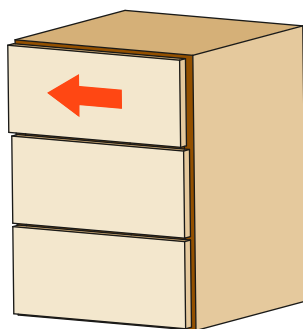


F70

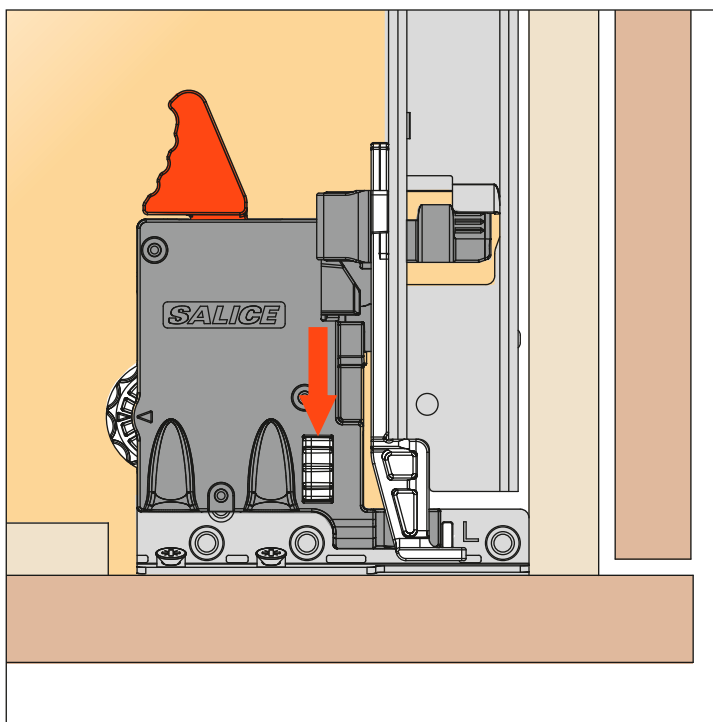
Regulaciones

Regulación lateral +/- 1.5 mm

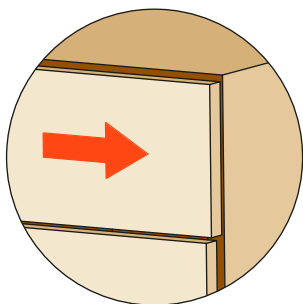
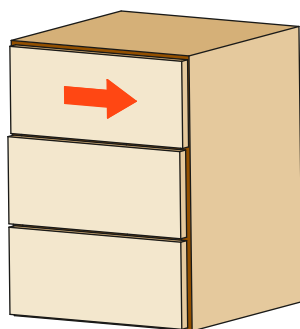
Girar la rueda blanca hacia el frontal del cajón para regular hacia la izquierda.
Esta operación se efectua sin utilizar ningún utensilio.



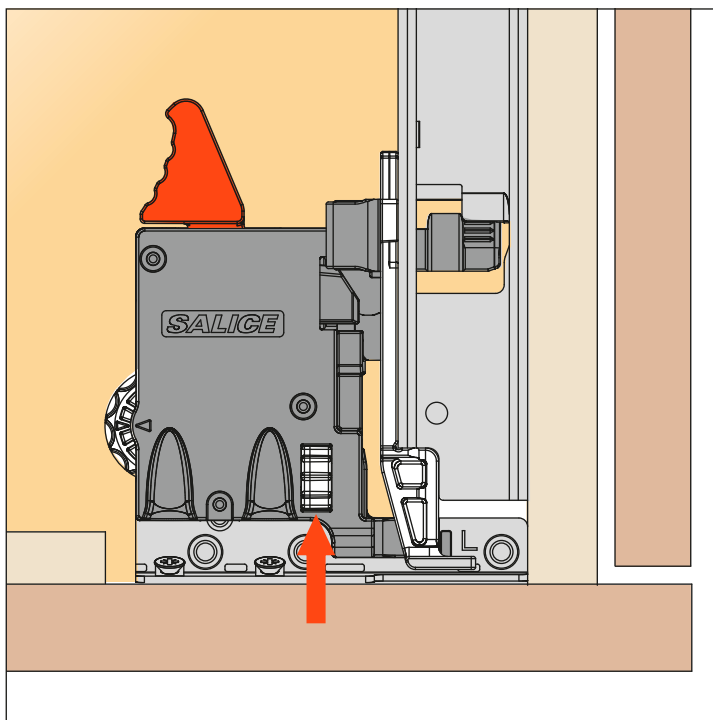
1.5 mm



Girar la rueda blanca hacia la parte posterior del cajón para regular hacia la derecha.
Esta operación se efectua sin utilizar ningún utensilio.



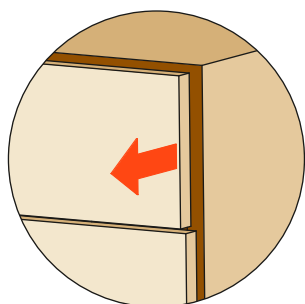
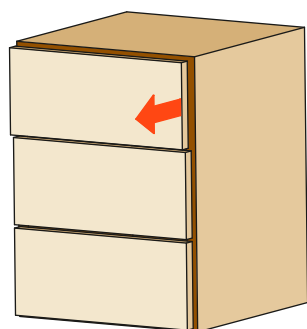
1.5 mm



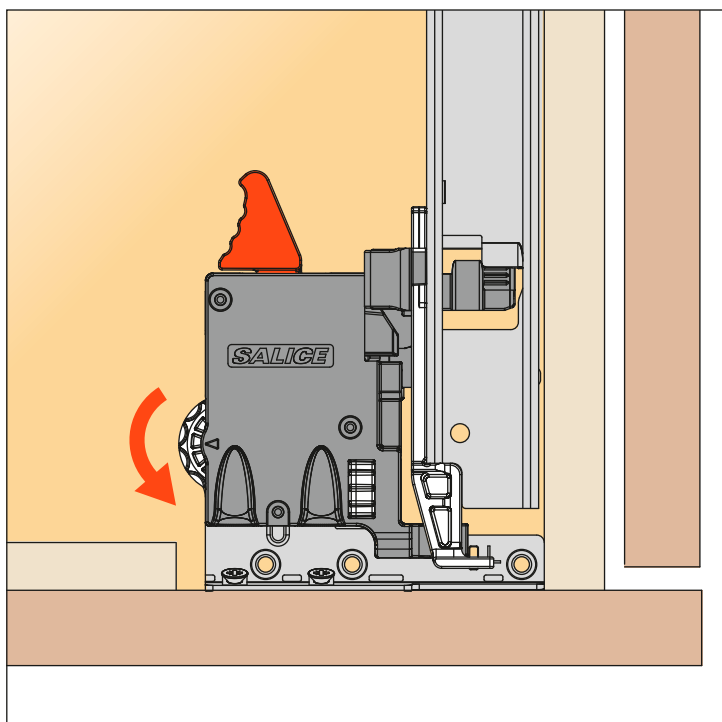
Recomendamos efectuar la regulación lateral sobre ambos clips en la misma dirección para mantener las guías paralelas y corredizas.

Regulación frontal +/- 3 mm

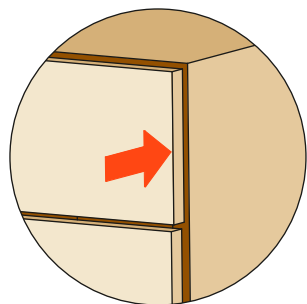
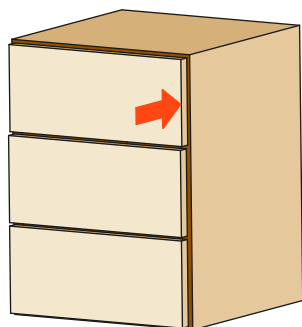
Girar la rueda blanca hacia la parte externa del cajón para aumentar el espacio entre el frontal y el lateral.
Esta operación se efectúa sin utilizar ningún utensilio.



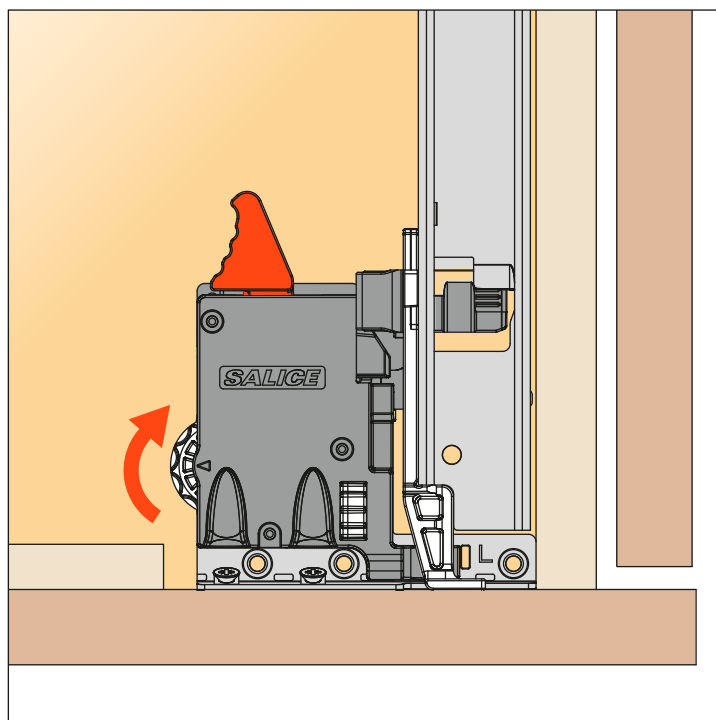
+ 3 mm



Girar la rueda blanca hacia la parte interna del cajón para reducir el espacio entre el frontal y el lateral.
Esta operación se efectúa sin utilizar ningún utensilio.

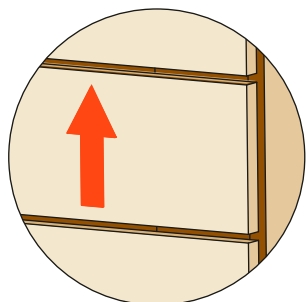
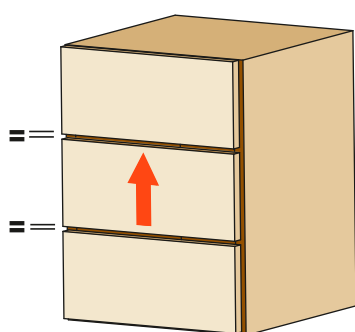
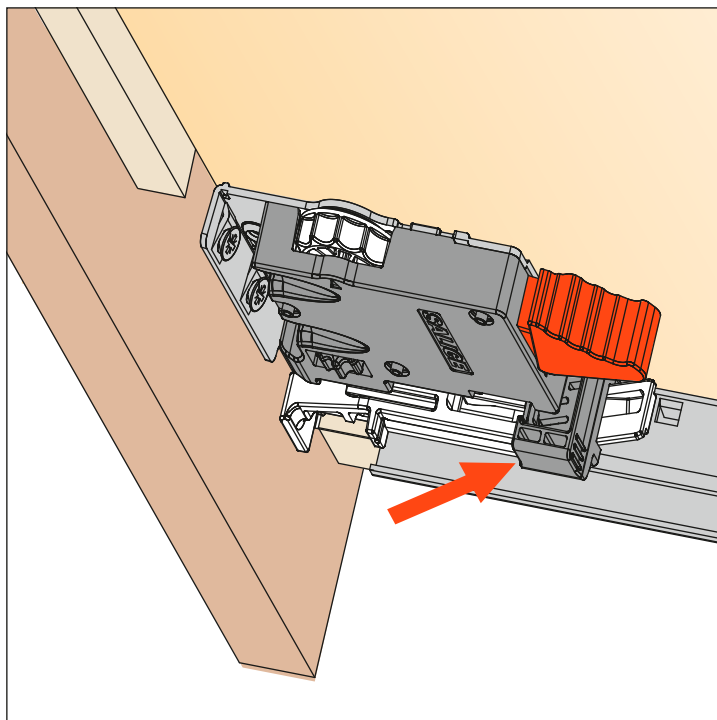
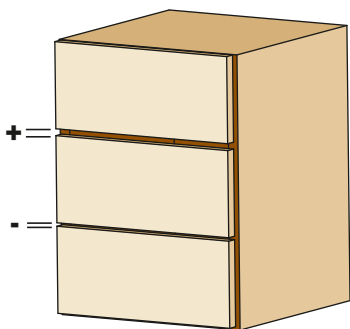


- 3 mm

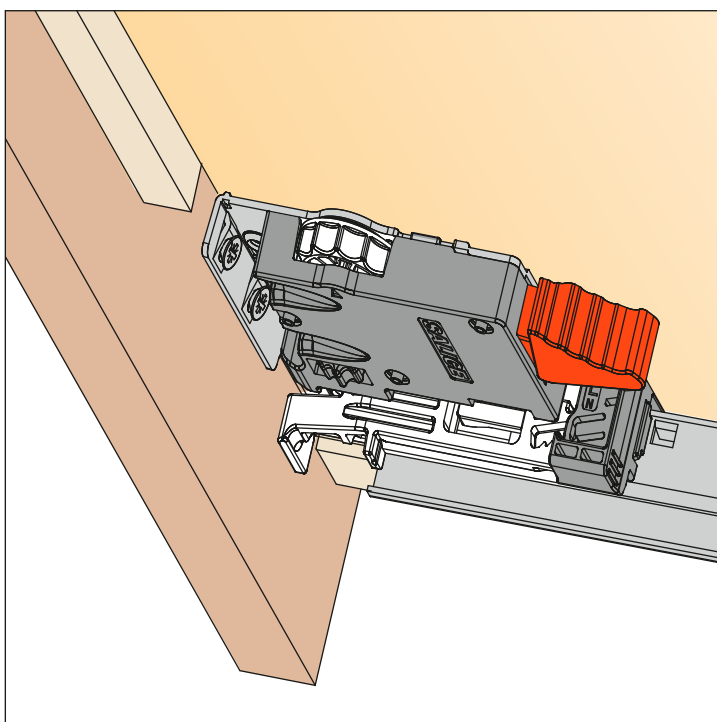


Regulación vertical + 2.5 mm

Empujar la palanca hacia la parte interna del cajón para obtener la regulación vertical.
Esta operación se efectúa sin utilizar ningún utensilio.

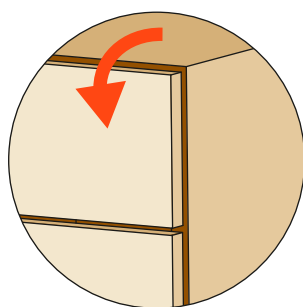
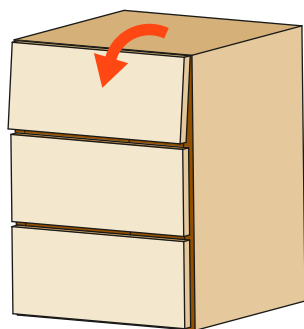


2.5 mm

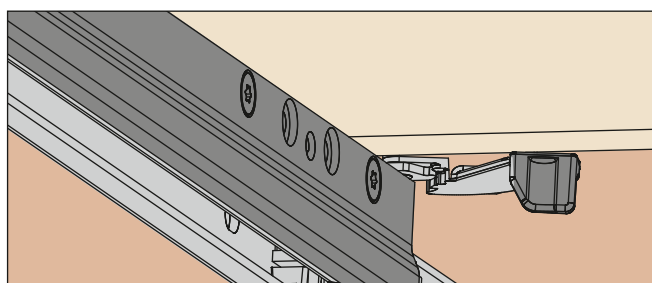
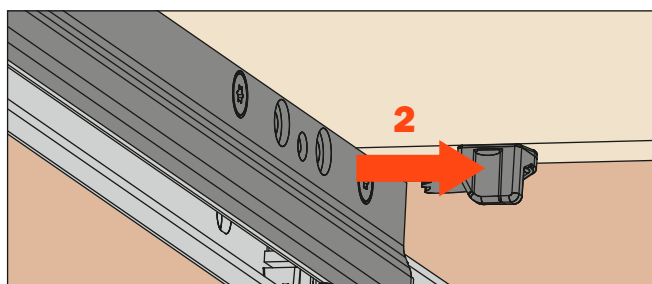
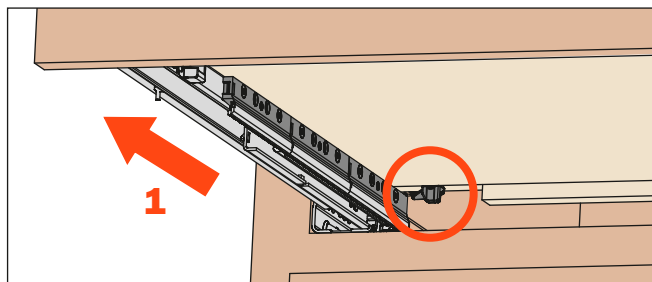


Regulación de la inclinación + 3 mm

Abrir el cajón y accionar la palanca para obtener la regulación.
Esta operación se efectúa sin utilizar ningún utensilio.



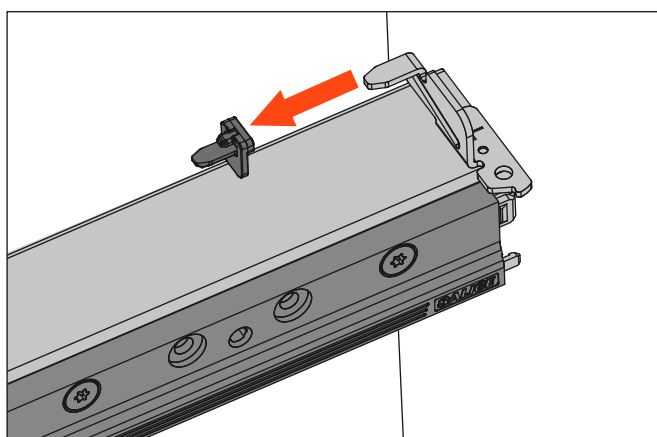
+ 3 mm



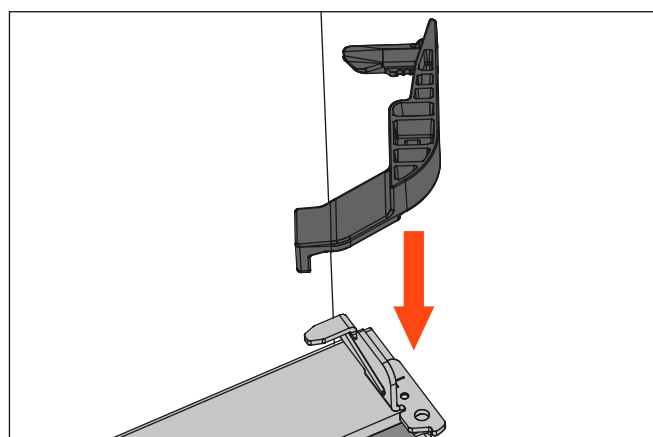
Mecanizado parte posterior del cajón, ver página 10. **Palanca para la regulación de la inclinación AGLRXX3F**, ver página 37.

Montaje de la palanca para la regulación de la inclinación (opcional)

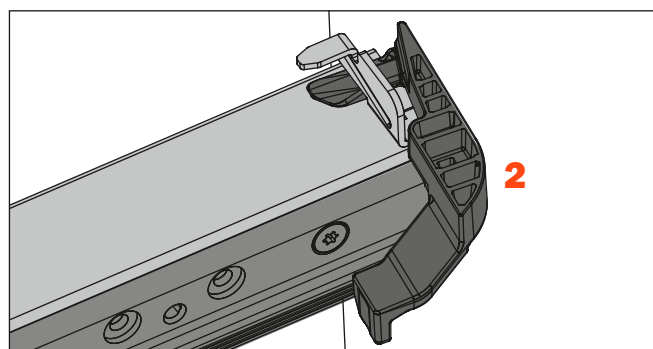
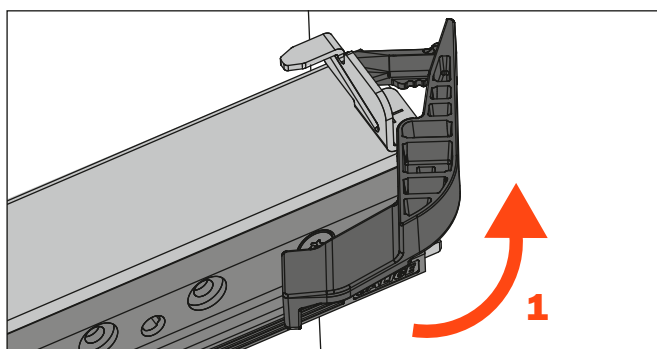
Sacar el cajón y retirar el inserto de plástico



Insertar la palanca para la regulación de la inclinación, hacia derecha y hacia izquierda



Girar la palanca para obtener la regulación





F70
Smove

F70 Smove - Guía de extracción total

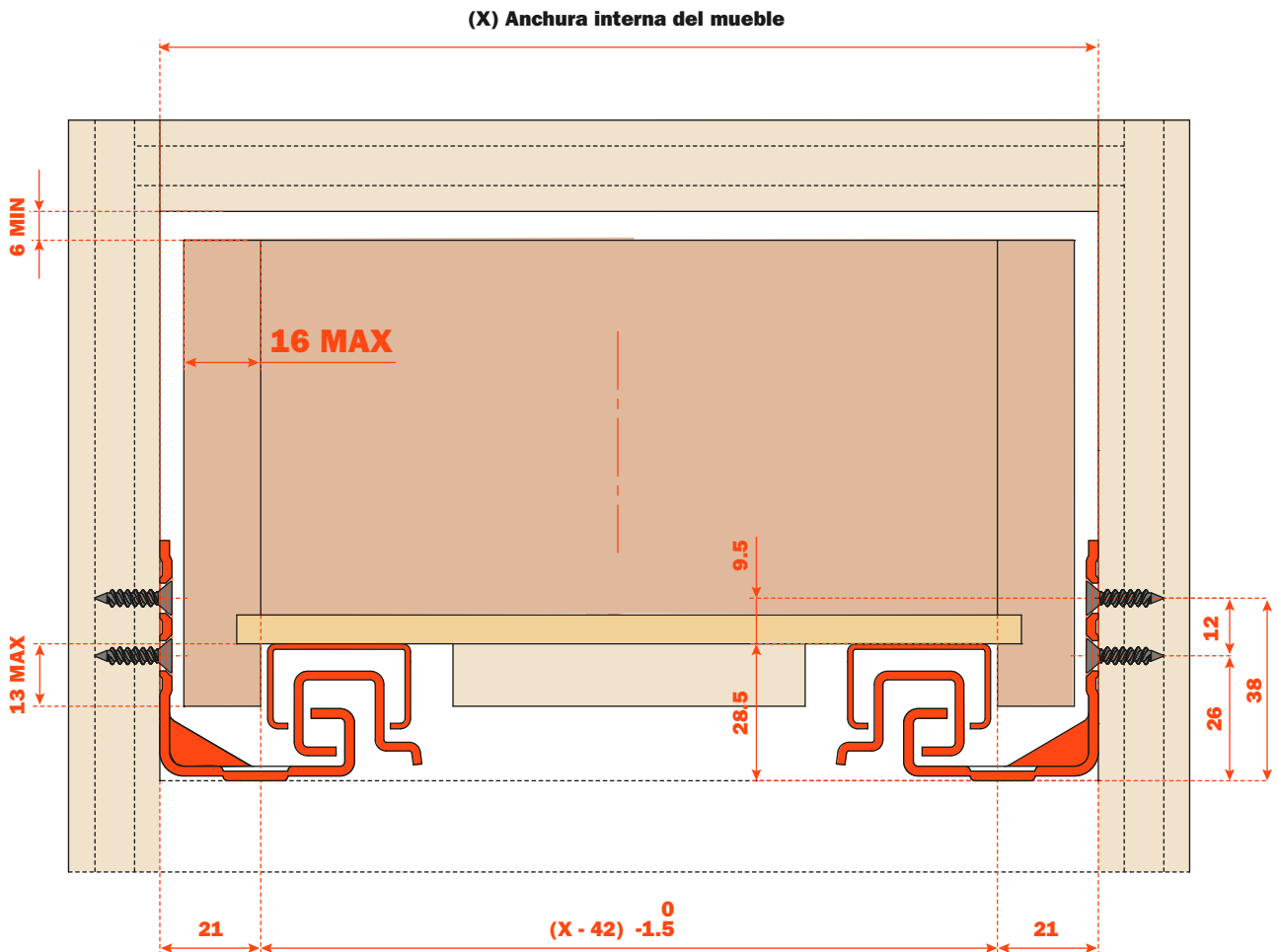


SMOVE: SISTEMA DECELERANTE, INTEGRADO EN LA GUÍA, QUE AMORTIGUA EL CIERRE DEL CAJÓN

Características principales:

- Extracción total con movimiento sincronizado de los elementos para un deslizamiento estable y suave
- Disponible en longitudes entre 350 mm y 750 mm (cada 50 mm)
- Dispositivo de cierre amortiguado SMOVE con carrera de 50 mm
- Clips para la fijación de la guía al cajón con elementos de acero estampado
- Regulación lateral +/- 1.5 mm sin utilizar ningún utensilio, integrada en el clip
- Regulación frontal +/- 3 mm sin utilizar ningún utensilio, integrada en el clip; posibilidad de regulación frontal adicional a +/- 4.5 mm también a través de la ranura ovalada presente en la guía
- Regulación vertical + 2.5 mm sin utilizar ningún utensilio, integrada en la guía; posibilidad de regulación vertical adicional a +/- 6 mm también a través de la ranura ovalada presente en la guía
- Regulación de la inclinación + 3 mm sin utilizar ningún utensilio (opcional, requiere el montaje de la palanca adecuada)
- Espesor máximo del cajón: 16 mm
- Compatible con cajones Lineabox
- Acabado: zincado plateado

Medidas del espacio ocupado

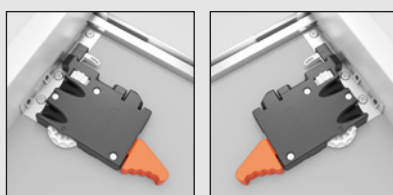


Codificación



De atornillar
Tornillos, ver página 37

CÓDIGO BASE	LONGITUD GUÍA (LN)	=	PROFUNDIDAD MÍNIMA MUEBLE (PM)
G7E6S350XXB	350		360
G7E6S400XXB	400		410
G7E6S450XXB	450		460
G7E6S500XXB	500		510
G7E6S550XXB	550		560
G7E6S600XXB	600		610
G7E6S650XXB	650		660
G7E6S700XXB	700		710
G7E6S750XXB	750		760



AFCGXX3B
Clip derecho e izquierdo con regulaciones integradas

EMBALAJE:
 2 CAJAS = 100 piezas derechas y 100 piezas izquierdas



F70 Push

F70 Push - Guía de extracción total



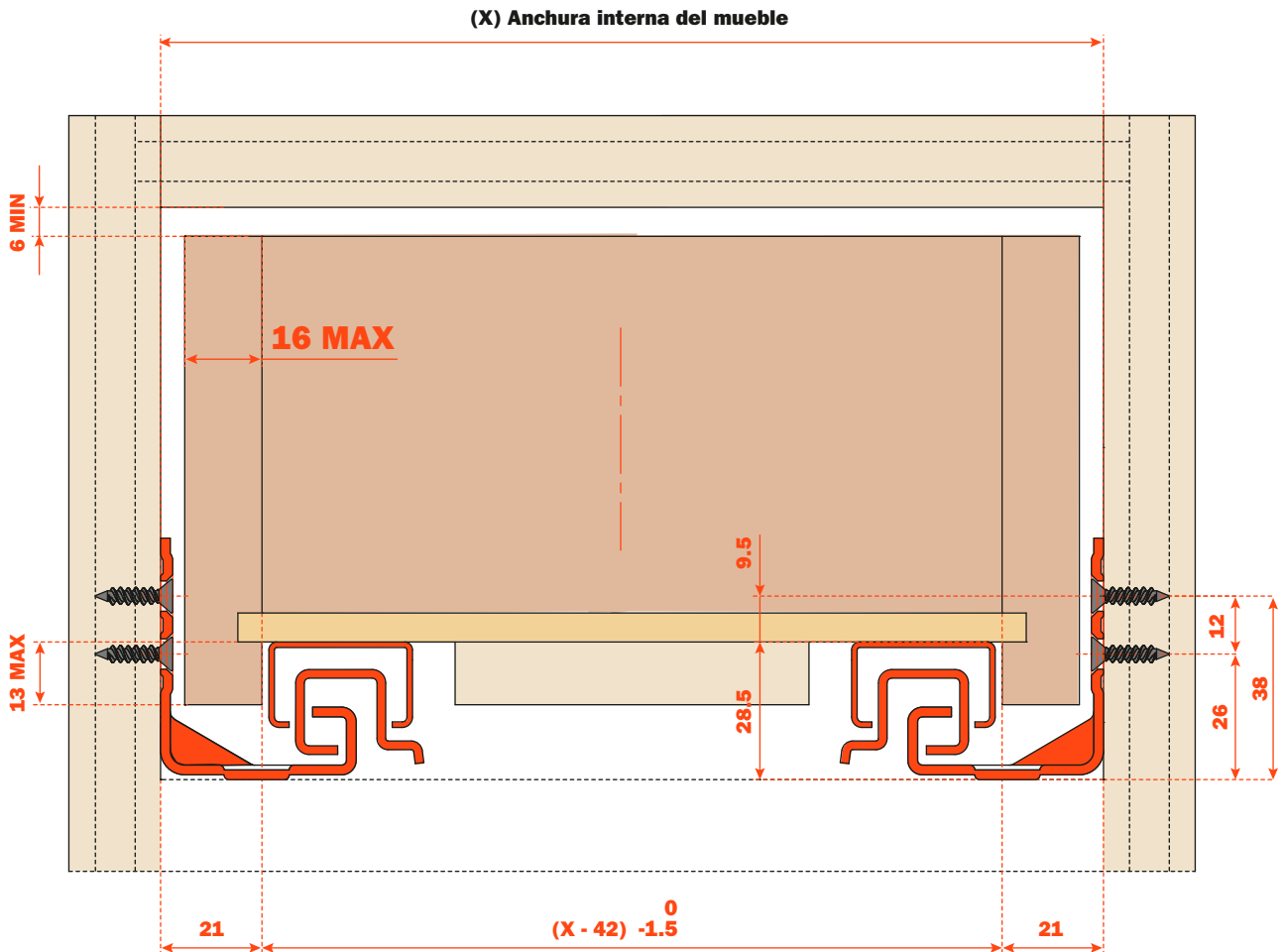
PUSH : SISTEMA INTEGRADO EN LA GUÍA, QUE PERMITE LA APERTURA DE CAJONES SIN TIRADORES.

UNA SIMPLE PRESIÓN EN EL FRONTAL ES SUFICIENTE PARA ABRIR EL CAJÓN.

Características principales:

- Extracción total con movimiento sincronizado de los elementos para un deslizamiento estable y suave
- Disponible en longitudes entre 350 mm y 750 mm (cada 50 mm)
- Sistema integrado de apertura Push con carrera 50 mm para cajones sin tiradores
- El cajón permanece bloqueado cuando está cerrado
- Clips para la fijación de la guía al cajón con elementos de acero estampado
- Regulación lateral +/- 1.5 mm sin utilizar ningún utensilio, integrada en el clip
- Regulación frontal +/- 3 mm sin utilizar ningún utensilio, integrada en el clip; posibilidad de regulación frontal adicional a +/- 4.5 mm también a través de la ranura ovalada presente en la guía
- Regulación vertical + 2.5 mm sin utilizar ningún utensilio, integrada en la guía; posibilidad de regulación vertical adicional a +/- 6 mm también a través de la ranura ovalada presente en la guía
- Regulación de la inclinación + 3 mm sin utilizar ningún utensilio (opcional, requiere el montaje de la palanca adecuada)
- Sincronizador para la apertura de cajones de grandes dimensiones (opcional) disponible para todas las longitudes de guía
- Espesor máximo del cajón: 16 mm
- Compatible con cajones Lineabox
- Acabado: zincado plateado

Medidas del espacio ocupado

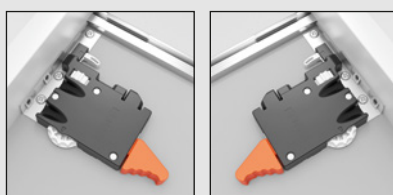


Codificación



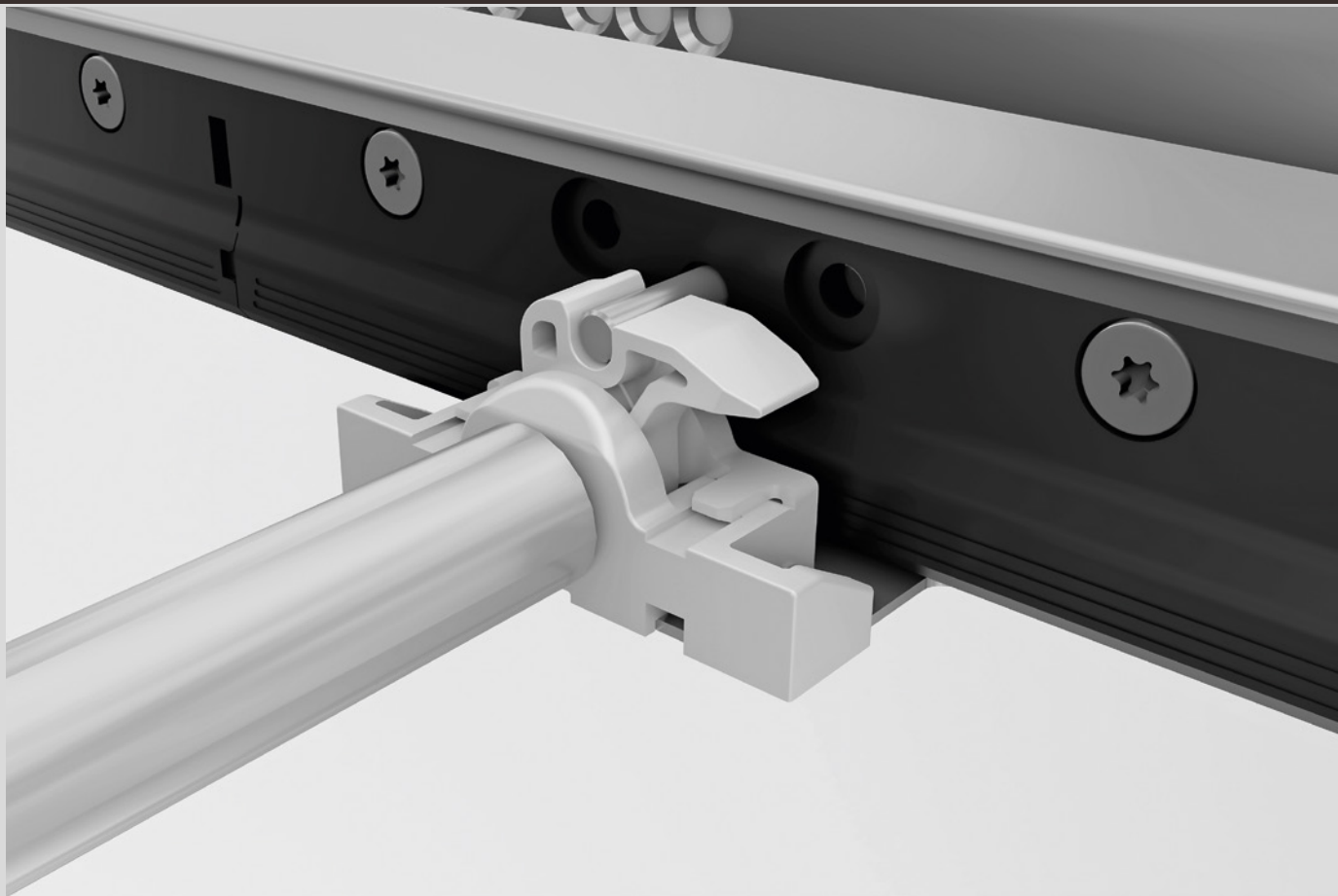
De atornillar
Tornillos, ver página 37

CÓDIGO BASE	LONGITUD GUÍA (LN)	=	PROFUNDIDAD MÍNIMA MUEBLE (PM)
G7E6P350XXB	350		360
G7E6P400XXB	400		410
G7E6P450XXB	450		460
G7E6P500XXB	500		510
G7E6P550XXB	550		560
G7E6P600XXB	600		610
G7E6P650XXB	650		660
G7E6P700XXB	700		710
G7E6P750XXB	750		760



AFGGXX3B
Clip derecho e izquierdo con regulaciones integradas

EMBALAJE:
 2 CAJAS = 100 piezas derechas y 100 piezas izquierdas



Accesorios

Sincronizador para guías F70 Push

El sistema de sincronización para guías F70 nace con el objetivo de permitir la apertura de cajones de cualquier ancho sin compromiso.

Su tarea es, de hecho, conectar las dos guías que se convierten así en un elemento único; una presión en el frontal del cajón, efectuada en cualquier punto, incluso en el más extremo, es suficiente para obtener el desenganche de los dispositivos Push y la consiguiente apertura del cajón.

El sincronizador se puede aplicar a cualquier anchura de cajón; su función es más evidente y más apreciada cuanto más ancho es el cajón. El cliente puede elegir la anchura mínima en la que insertarlo; sin embargo, recomendamos su uso en cajones con una anchura de más de 80 cm.

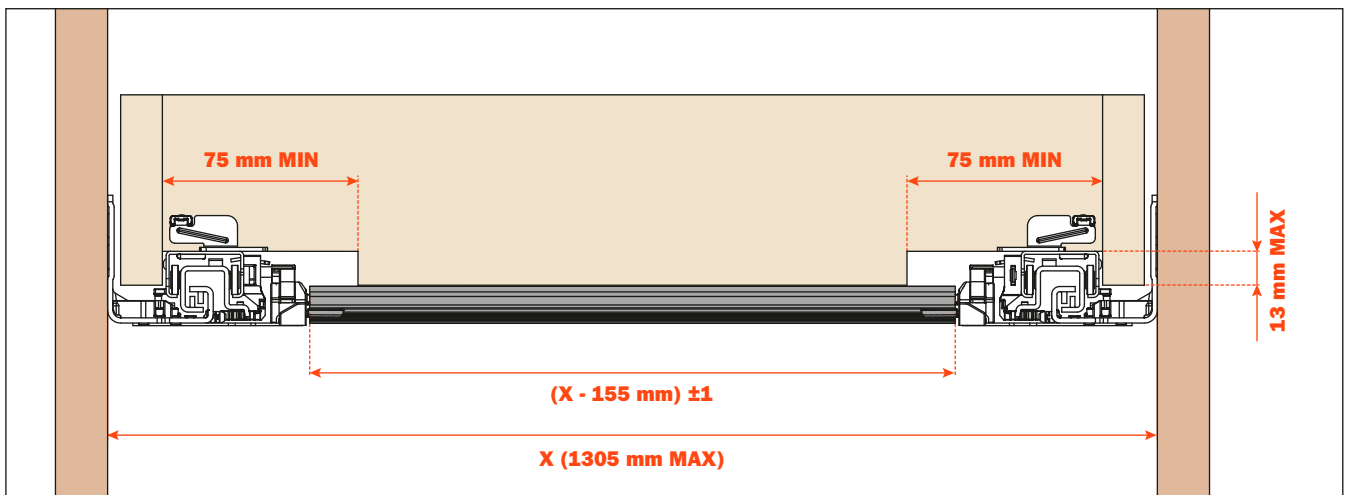
CARACTERÍSTICAS DEL PRODUCTO:

- Deslizamiento estable y suave
- Utilizable sobre todas las longitudes de la guía
- Anchura mínima del compartimiento (X) = 280 mm
- Anchura máxima del compartimiento (X) = 1305 mm
- Longitud barra = 1150 mm (de cortar a medida)



Informaciones técnicas - Fórmula para cortar la barra

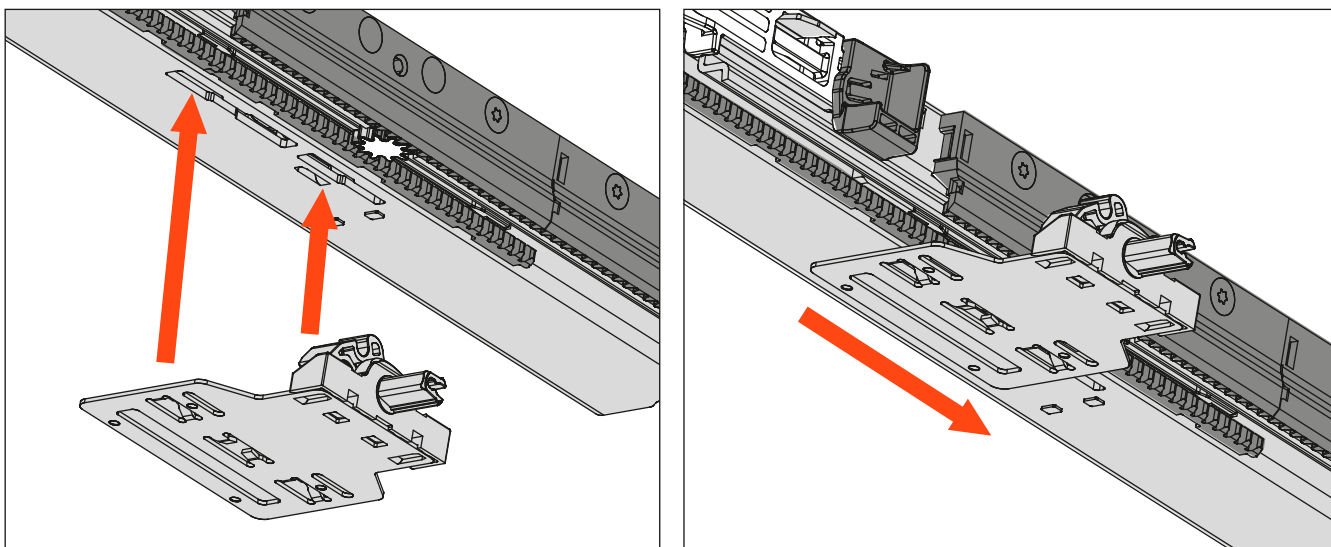
El montaje del sincronizador requiere un mecanizado en la parte posterior del cajón de mínimo 75 mm



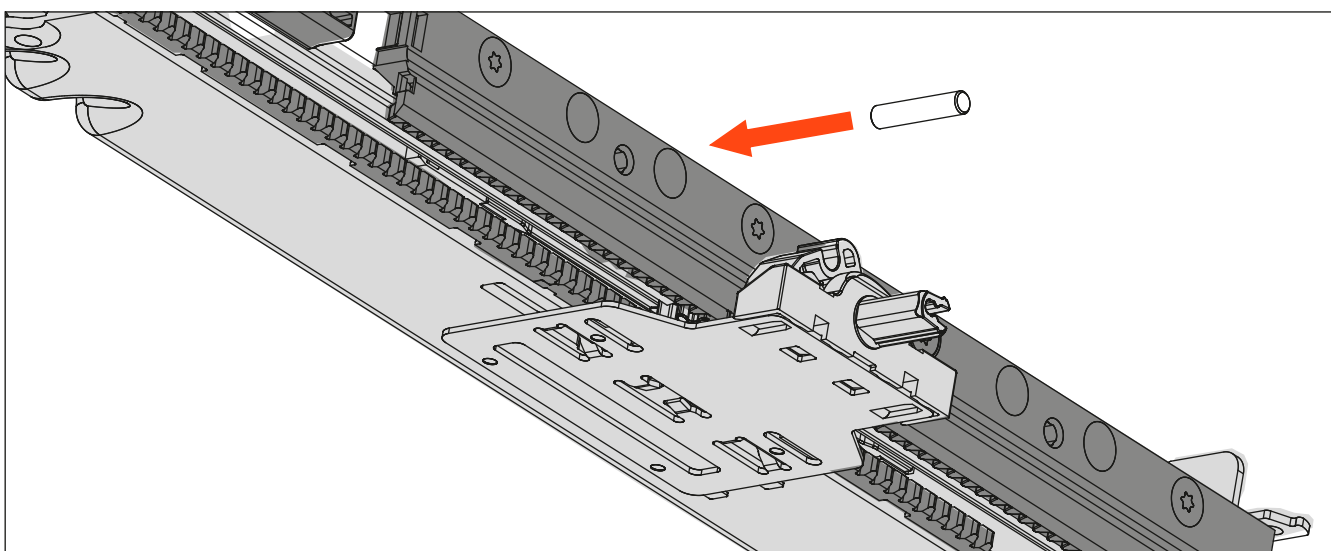
X = Anchura interna del mueble

Instrucciones de montaje

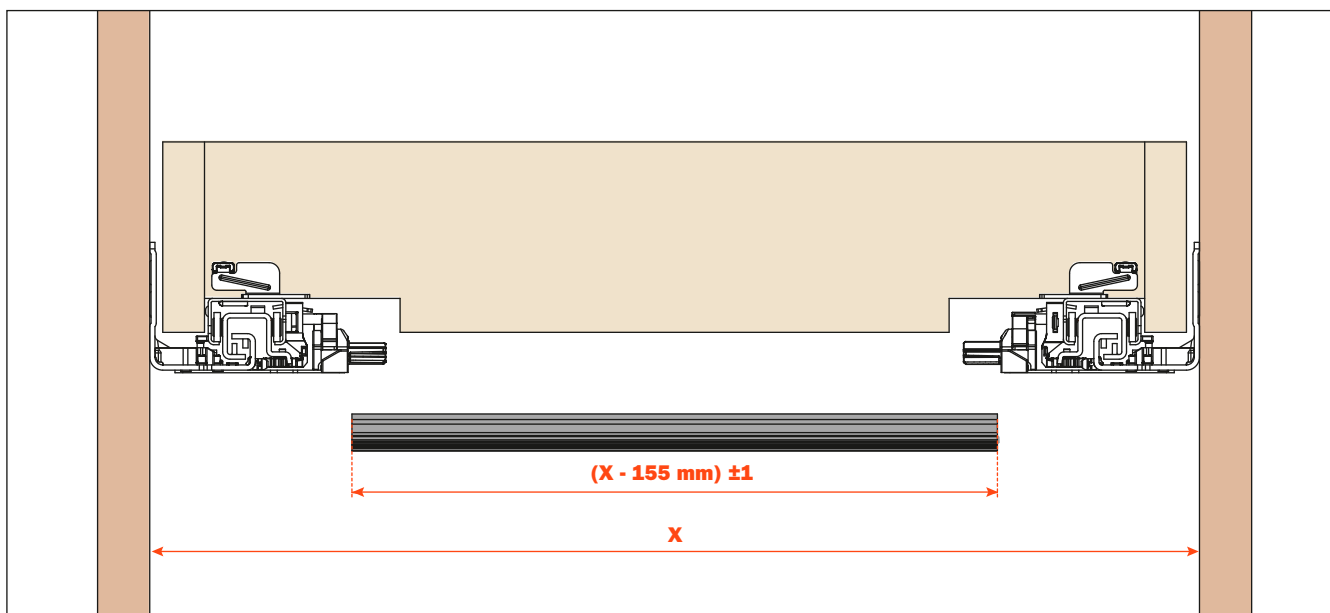
Insertar y enganchar las placas a las guías deslizandolas como indican las flechas



Enganchar los pivotes de accionamiento a las guías

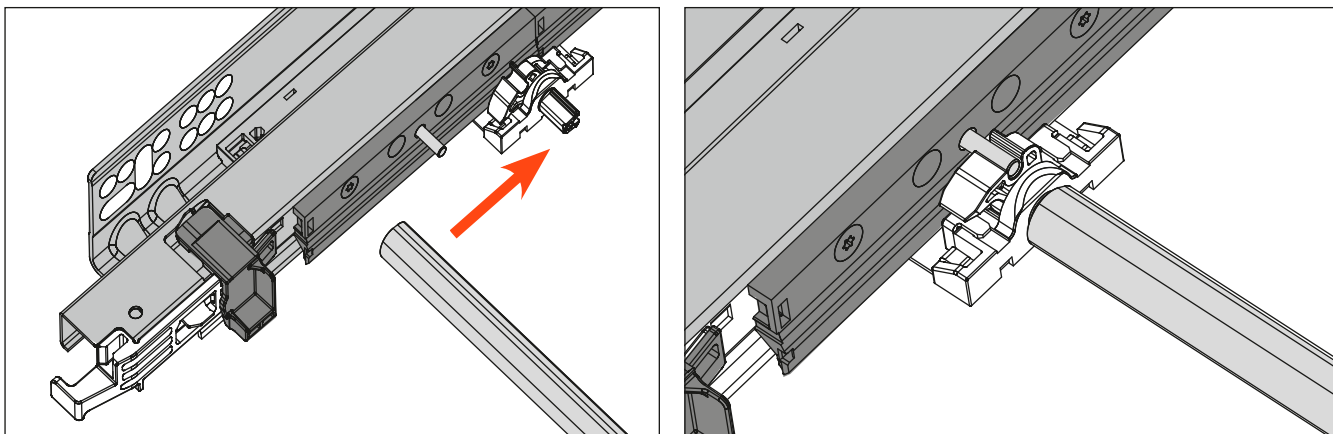


Cortar a medida la barra sincronizadora

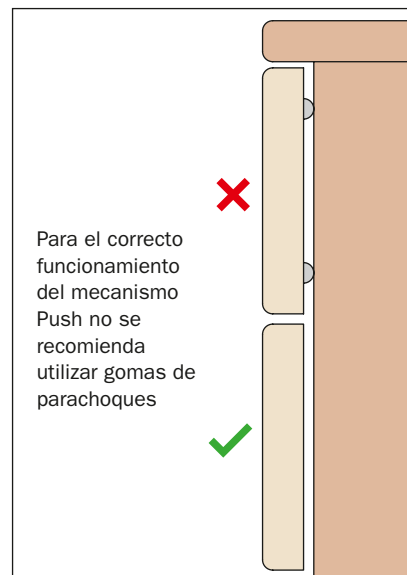


Sincronizador para guías F70 Push - Instrucciones de montaje

Enganchar la barra a las placas e insertar el cajón



El cajón se puede abrir presionando en cualquier punto del frontal



Embalajes

EMBALAJE INDUSTRIAL

APKI7X51150

EMBALAJE:

1 palete = 100 juegos

1 JUEGO CONTIENE:

- 1 caja = 100 barras sincronizadoras y 200 pivotes de accionamiento
- 1 caja = 100 placas derechas
- 1 caja = 100 placas izquierdas



EMBALAJE INDIVIDUAL

APKF7X51150

EMBALAJE:

1 caja = 20 juegos individuales

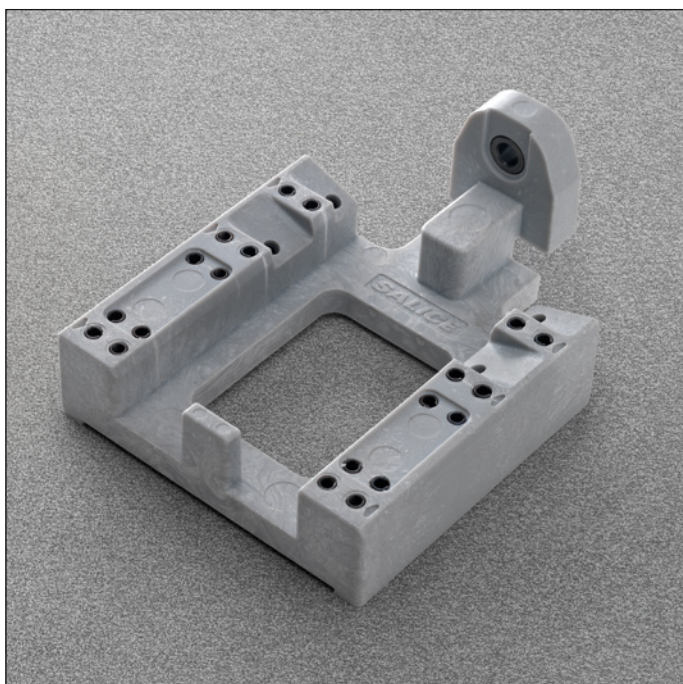
1 JUEGO CONTIENE:

- 1 barra sincronizadora
- 2 pivotes de accionamiento
- 1 placa derecha y 1 placa izquierda



Plantilla de taladro para cajones

Plantilla para efectuar el agujero para el gancho posterior y para los pre-agujeros necesarios para la fijación de los clips

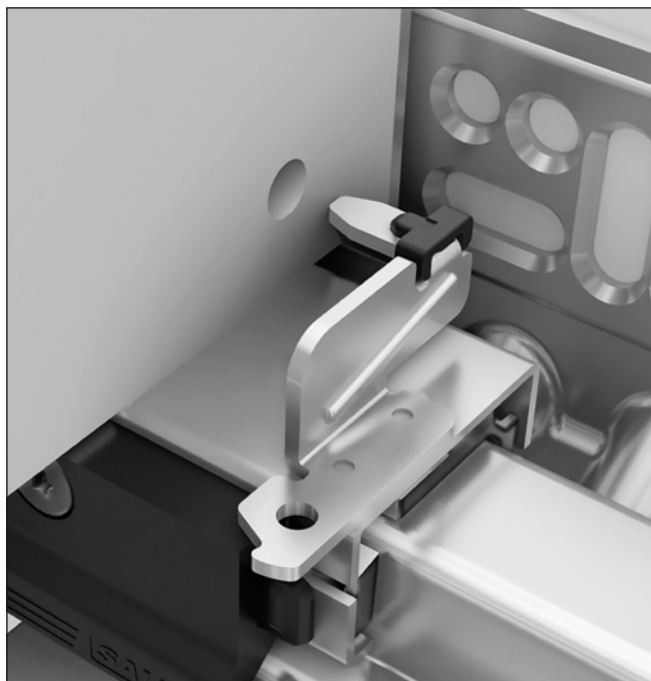
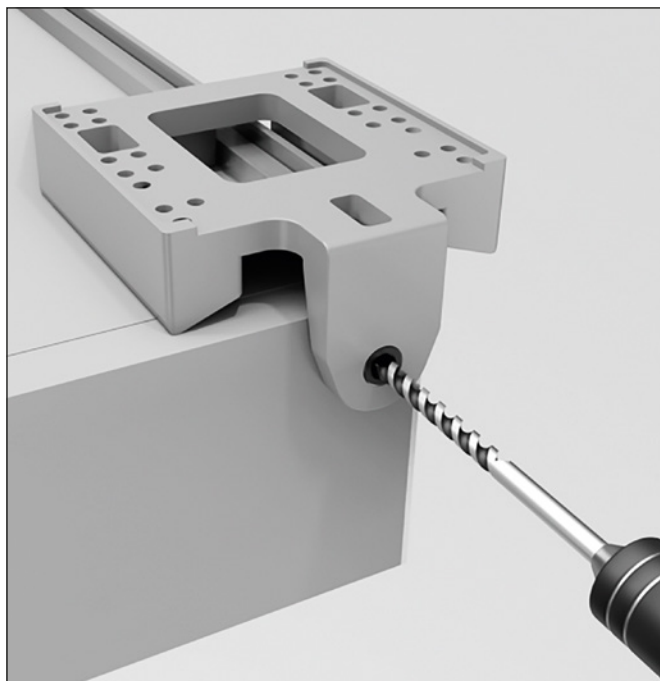


SGD704UGXA

EMBALAJE
1 caja = 20 piezas

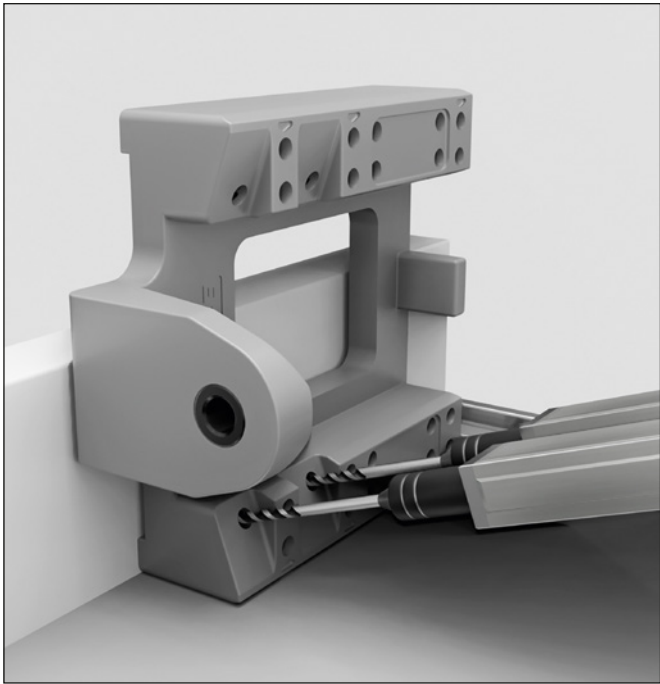
Agujero \varnothing 6x10 mm, para el gancho posterior

Informaciones técnicas, ver página 10

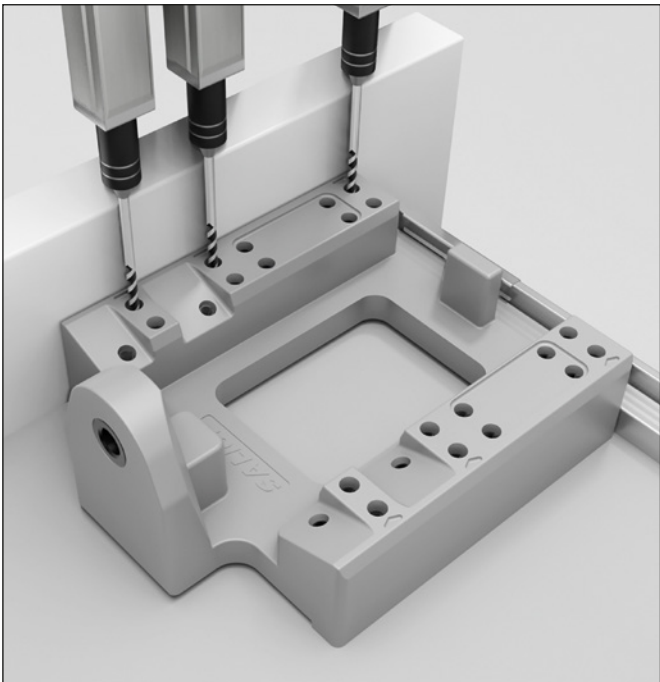


Plantilla de taladro para cajones

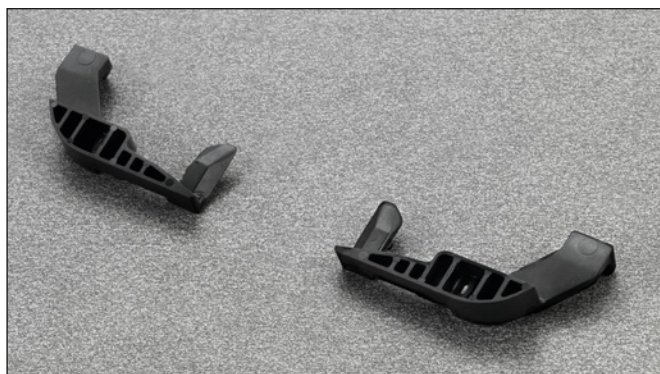
Pre-agujeros Ø 2,5 mm para la fijación de los clips en el frontal del cajón



Pre-agujeros Ø 2,5 mm para la fijación de los clips en la parte inferior del cajón



Palanca para la regulación de la inclinación



AGLRXX3F

EMBALAJE

1 caja grande = 10 cajas (120 pares)

1 caja = 12 piezas derechas y 12 piezas izquierdas

Informaciones técnicas, ver página 21.

Tornillo para madera



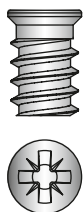
V234X164I

∅ 4 x 16 mm

EMBALAJE

1 caja = 20000 piezas

Tornillos Euro

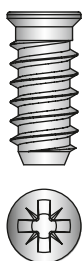


V136X114I

taladro ∅ 5 x 10 mm

EMBALAJE

1 caja = 10000 piezas



V136X154I

taladro ∅ 5 x 14 mm

EMBALAJE

1 caja = 5000 piezas

ARTURO SALICE S.p.A.

VIA PROVINCIALE NOVEDRATESE, 10
22060 NOVEDRATE (COMO) ITALIA
TEL. 031 790424 - FAX 031 791508
info.salice@salice.com - www.salice.com

SALICE GUIDE S.p.A.

VIA ARISTIDE MERLONI, 11
61036 COLLI AL METAURO (PU) ITALIA
TEL. 0721 899800 - FAX 0721 897980
info.saliceguide@salice.com - www.salice.com

DEUTSCHE SALICE GMBH

RUDOLF DIESEL STR. 10
POSTFACH 1154
74382 NECKARWESTHEIM
TEL. 07133 9807-0
FAX. 07133 9807-16
info.salice@deutschesalice.de
www.salice.com

DEUTSCHE SALICE GMBH

VERKAUFSBÜRO NORD
RINGSTRASSE 36/A30 CENTER
32584 LÖHNE
TEL. 05731 15608-0
FAX. 05731 15608-10
vknord@deutschesalice.de
www.salice.com

SALICE UK LTD.

KINGFISHER WAY
HINCHINGBROOKE BUSINESS PARK
HUNTINGDON CAMBS PE 29 6FN
TEL. 01480 413831
FAX. 01480 451489
info.salice@saliceuk.co.uk
www.salice.com

SALICE FRANCE S.A.R.L.

285 RUE DE GOA ZAC LES 3 MOULINS
06600 ANTIBES
TEL. 0493 330069
FAX. 0493 330141
info.salice@salicefrance.com
www.salice.com

SALICE ESPAÑA, S.L.U.

CALLE COPÉRNICO, 11
POLÍGONO INDUSTRIAL COLL DE LA MANYA
08403 GRANOLLERS (BARCELONA)
TEL. 938 45 88 61
FAX 938 49 11 97
info.salice@saliceespana.es
www.salice.com

SALICE PORTUGAL UNIP. LDA

VIA ROTA DOS MÓVEIS I n.399
4585-325 GANDRA-PAREDES (DISTRITO PORTO)
TEL. 00351 224 154 221
info@saliceportugal.pt
www.salice.com

SALICE CHINA (SHANGHAI) CO. LTD.

1st FLOOR, B1 BLDG 928 MINGZHU ROAD
XUJING, QINGPU DISTRICT
SHANGHAI 201702 - CHINA
TEL. 021 3988 9880
FAX. 021 3988 9882
info.salice@salicechina.com
www.salicechina.com

SALICE INDIA PVT. LTD.

1001 & 1002, 10TH FLOOR,
CENTRUM, PLOT NO. C-3,
OPP. WAGLE PRABHAG SAMITI OFFICE,
MIDC AREA, WAGLE INDUSTRIAL ESTATE,
THANE - 400604, MAHARASHTRA
TEL. 022 20812050
info@saliceindia.com
www.salice.com

SALICE CANADA INC.

3500 RIDGEWAY DRIVE,
UNIT#1
MISSISSAUGA, ONTARIO, L5L 0B4
TEL. 905 820 8787
FAX. 905 820 7226
info.salice@salicecanada.com
www.salicecanada.com

SALICE AMERICA INC.

2123 CROWN CENTRE DRIVE
CHARLOTTE NC. 28227
TEL. 704 841 7810
FAX. 704 841 7808
info.salice@saliceamerica.com
www.saliceamerica.com



Contenidos digitales