



Pacta

SALICE

PACTA



Pacta è una cerniera per ante a ribalta compatta ed essenziale che permette di aprire e chiudere le ante senza l'ausilio di alcun elemento aggiuntivo, quali cavi o pistoni.

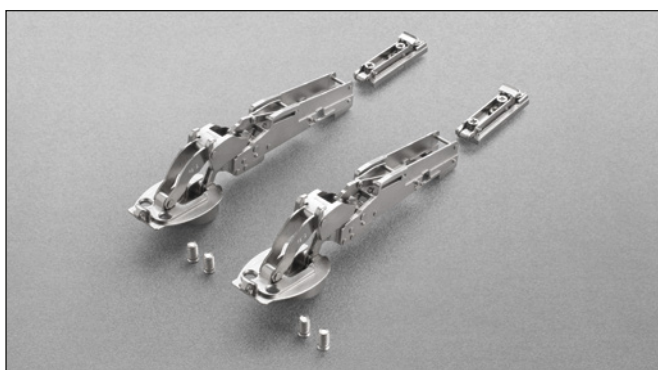
Il movimento di apertura è decelerato; la discesa dell'anta è dolce e progressiva.

In posizione di apertura totale, l'anta e la base del mobile sono perfettamente allineate, creando un piano regolare e uniforme.

Disponibile anche in versione Push, Pacta ha numerose finiture e può essere utilizzata in diversi ambiti: in mobili da soggiorno, in cucina, zona living e camere d'hotel, dove l'anta può fungere da ripiano bar o dare vita a piccoli scrittoi, e in camerette per bambini, per creare una scrivania.



PACTA



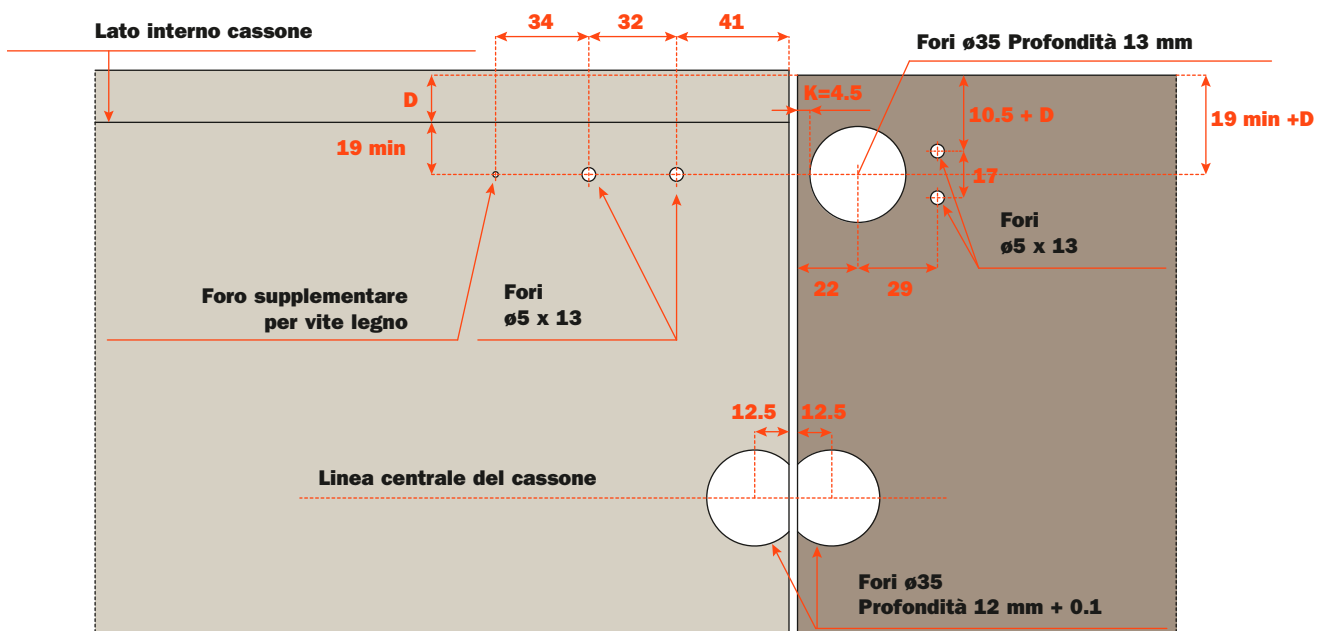
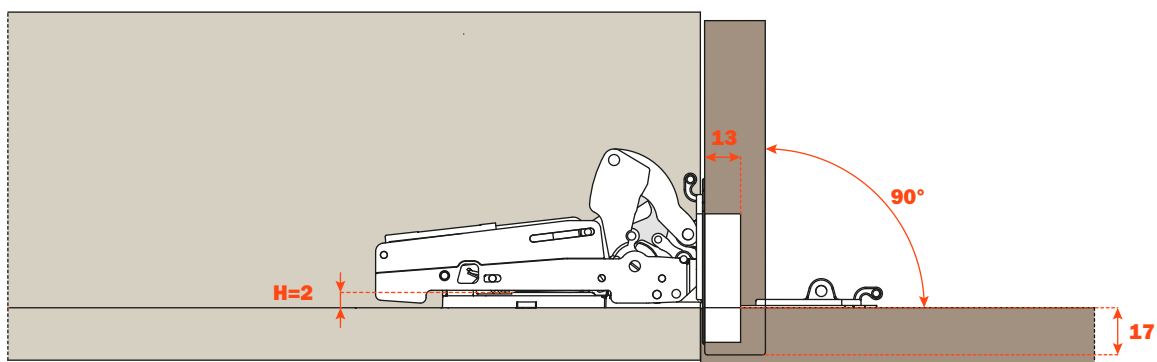
Informazioni tecniche

**Cerniera per ante a ribalta con apertura decelerata.
Chiusura automatica.**

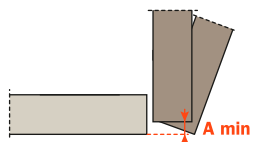
Fissaggio sulla base del mobile con base longitudinale a innesto automatico (BAPGR29/16).
Foratura dell'anta $\varnothing 35$.
Profondità della scatola 13 mm.
Apertura 90° .
"K" fisso da 4.5 mm.

**Pacta è testata secondo la norma UNI EN 15828:2010
Livello 3 (250N).**

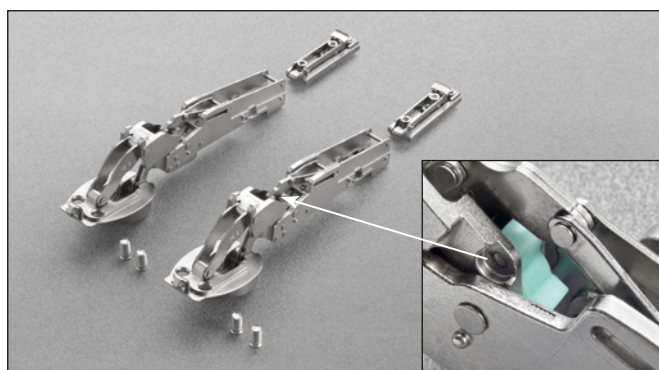
Forature



Spazio occorrente per l'apertura dell'anta



	T=	16	17	18	19	20	21	22	23	24	25	26	27	28
K=4.5	A=	1.3	2.1	3	3.9	4.8	5.7	6.6	7.5	8.5	9.4	10.4	11.3	12.3



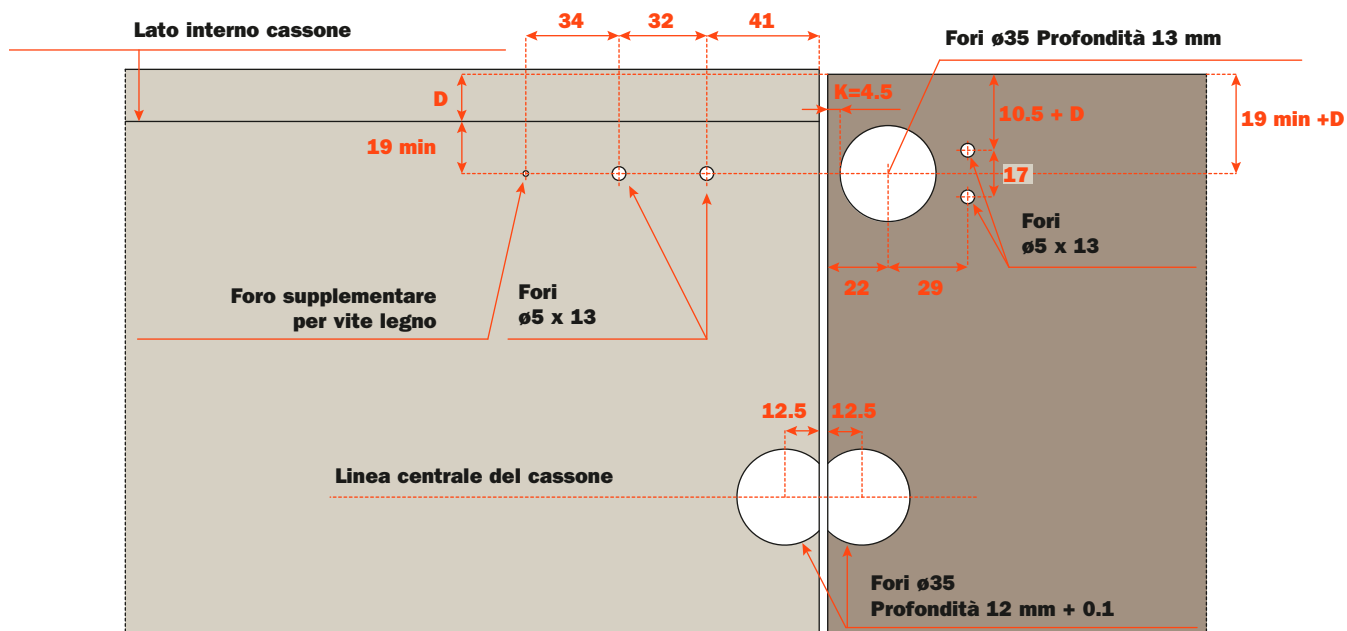
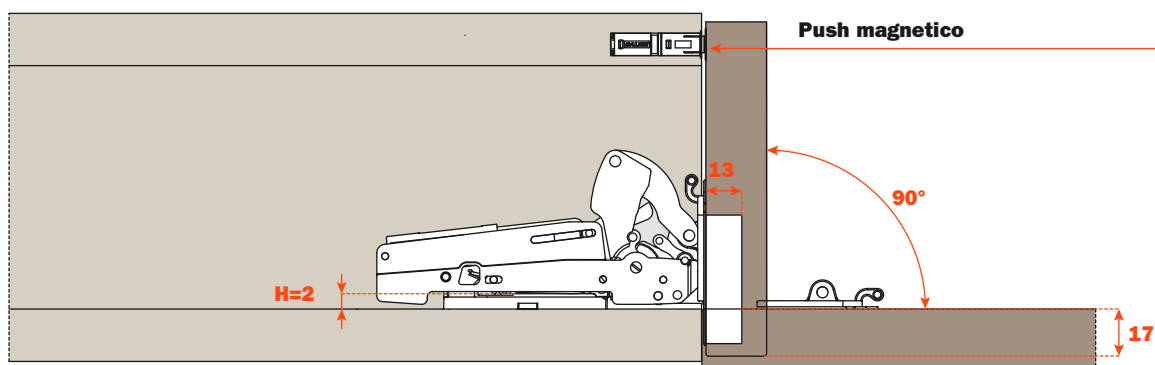
Informazioni tecniche

Cerniera per ante a ribalta con apertura decelerata. Apertura Push.

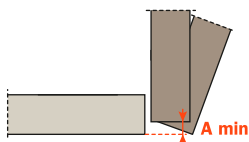
Fissaggio sulla base del mobile con base longitudinale a innesto automatico (BAPGR29/16).
Foratura standard dell'anta $\varnothing 35$.
Profondità della scatola 13 mm.
Apertura 90° .
"K" fisso da 4.5 mm.

**Pacta è testata secondo la norma UNI EN 15828:2010
Livello 3.**

Forature



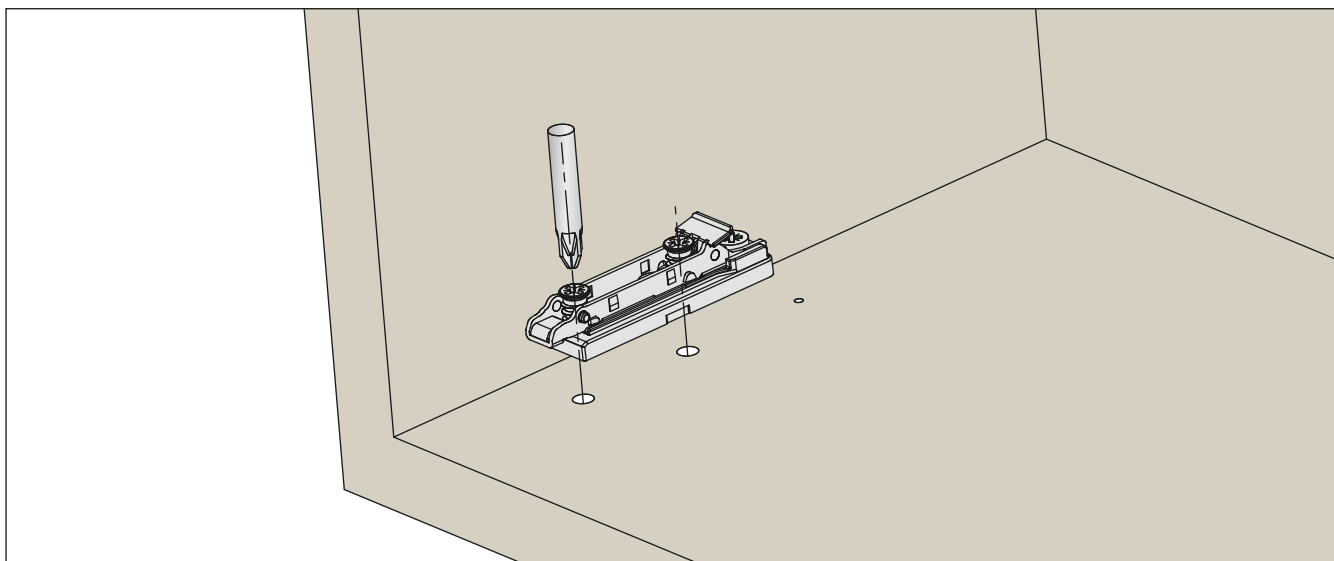
Spazio occorrente per l'apertura dell'anta



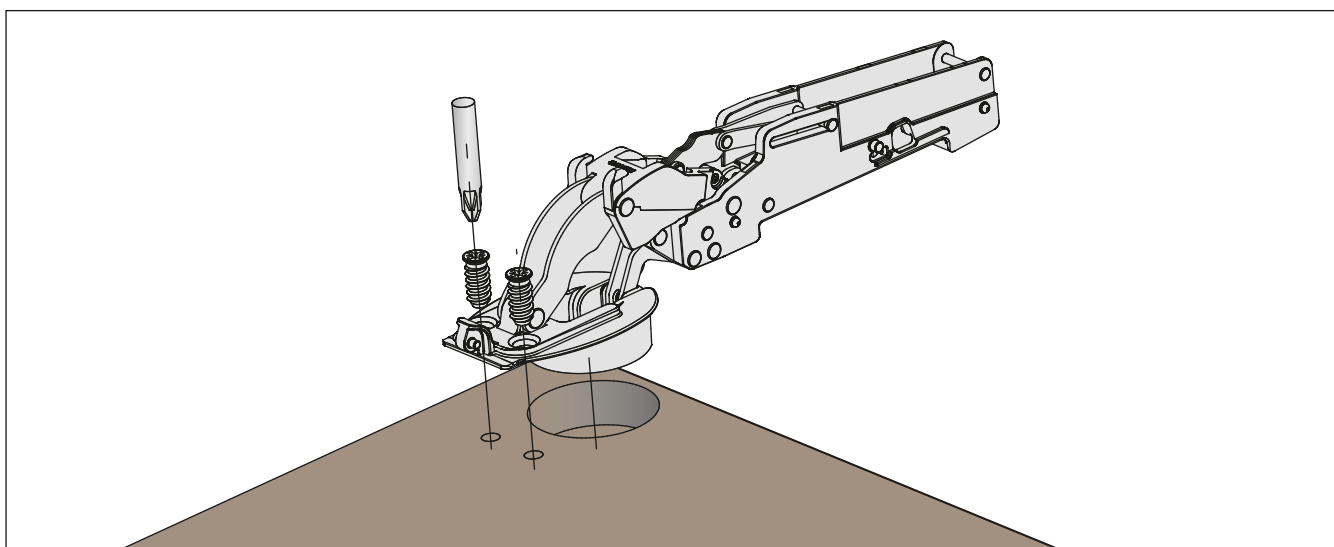
T=	16	17	18	19	20	21	22	23	24	25	26	27	28	
K=4.5	A=	1.3	2.1	3	3.9	4.8	5.7	6.6	7.5	8.5	9.4	10.4	11.3	12.3

PACTA - Istruzioni di montaggio

Fissare la base sul cassone del mobile.

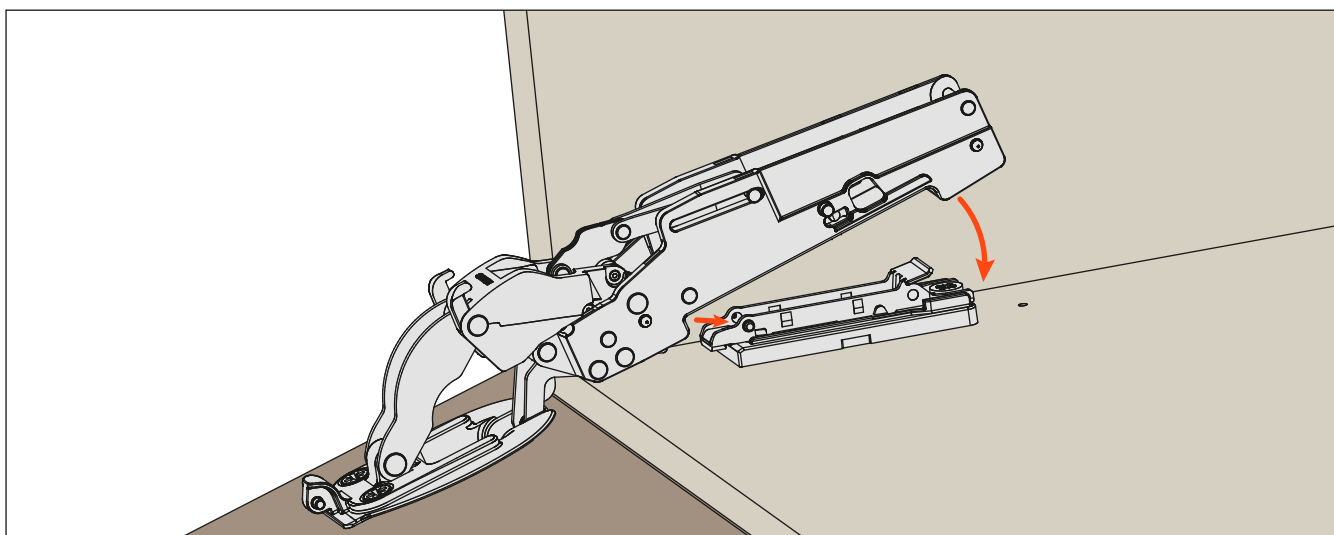


Fissare la cerniera sull'anta.

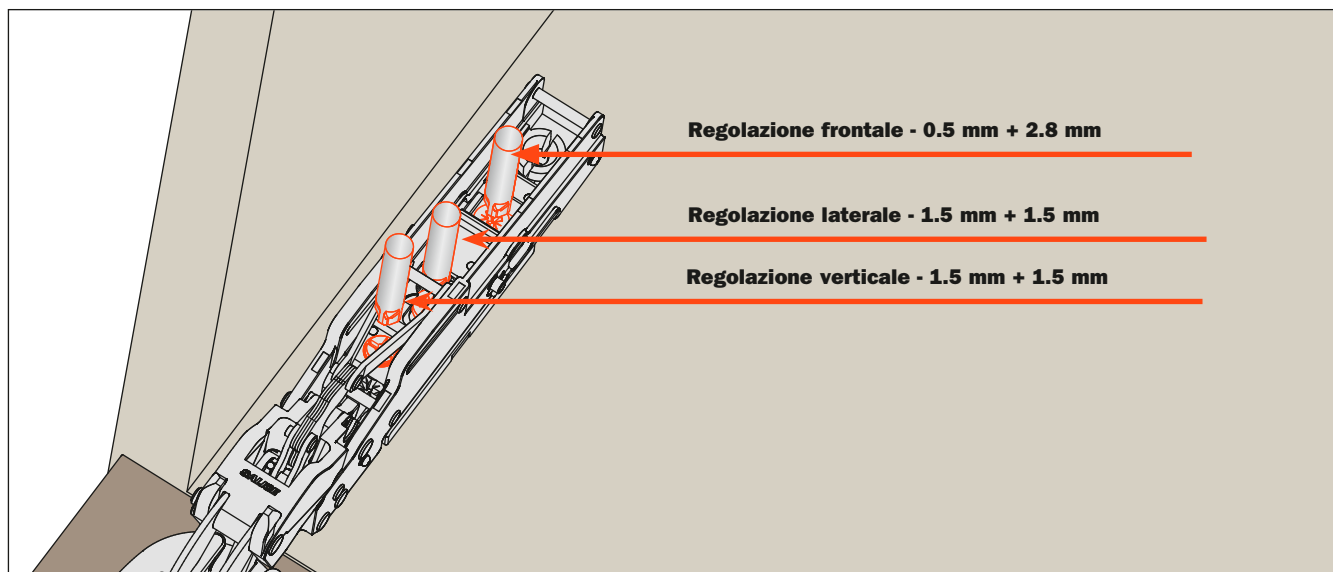


Agganciare la cerniera alla base.

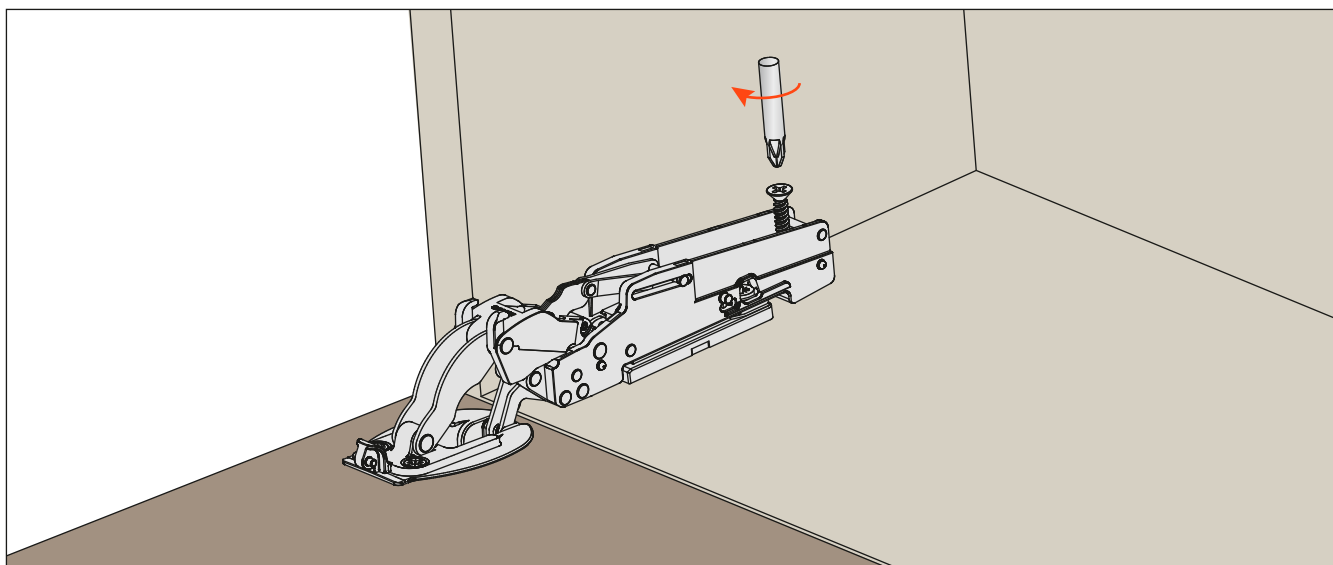
Inserire la cerniera nelle apposite sedi di aggancio della base con una leggera pressione. Non richiede l'utilizzo di utensili.



Regolazioni.

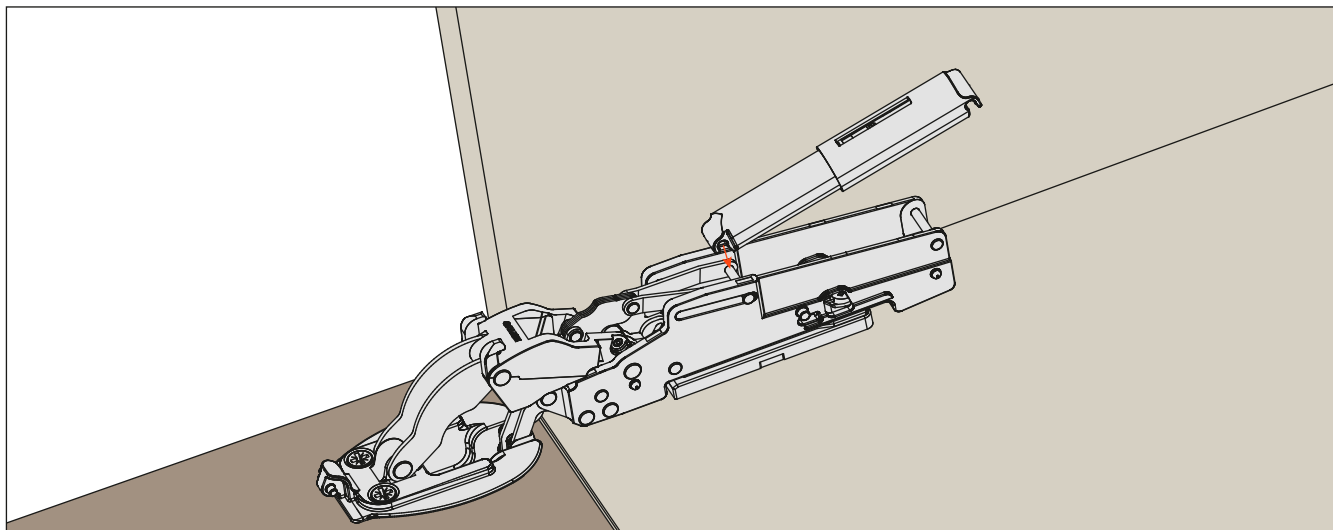


Avvitare la vite di sicurezza.



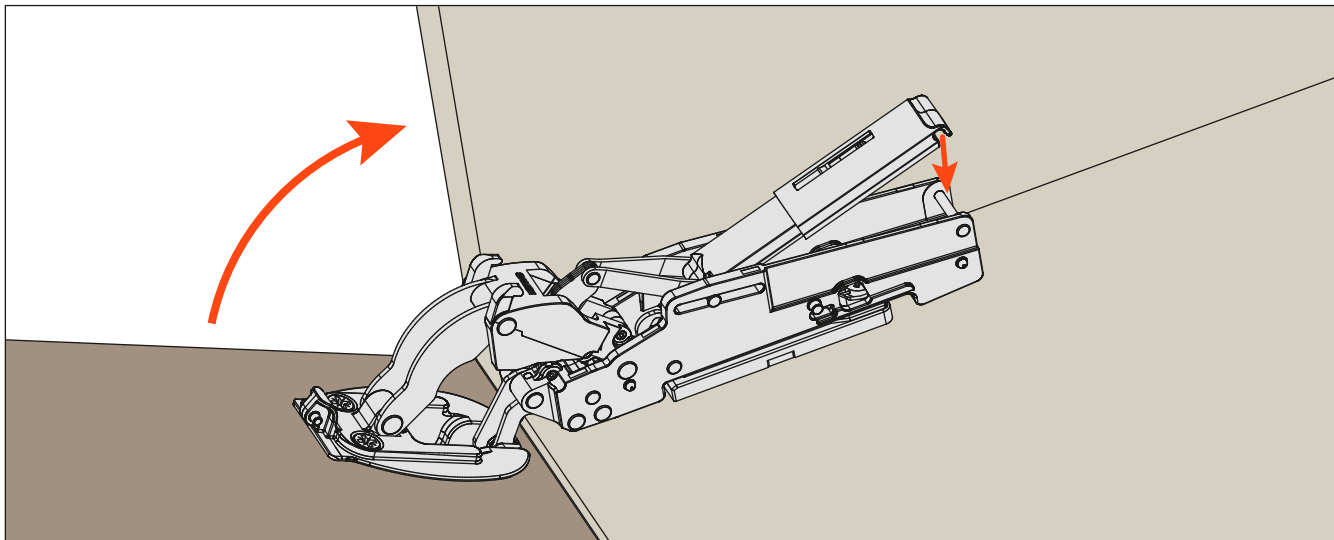
Inserimento dello Smove.

Inserire lo Smove agganciando la parte anteriore nell'apposita sede. Non richiede l'utilizzo di utensili.



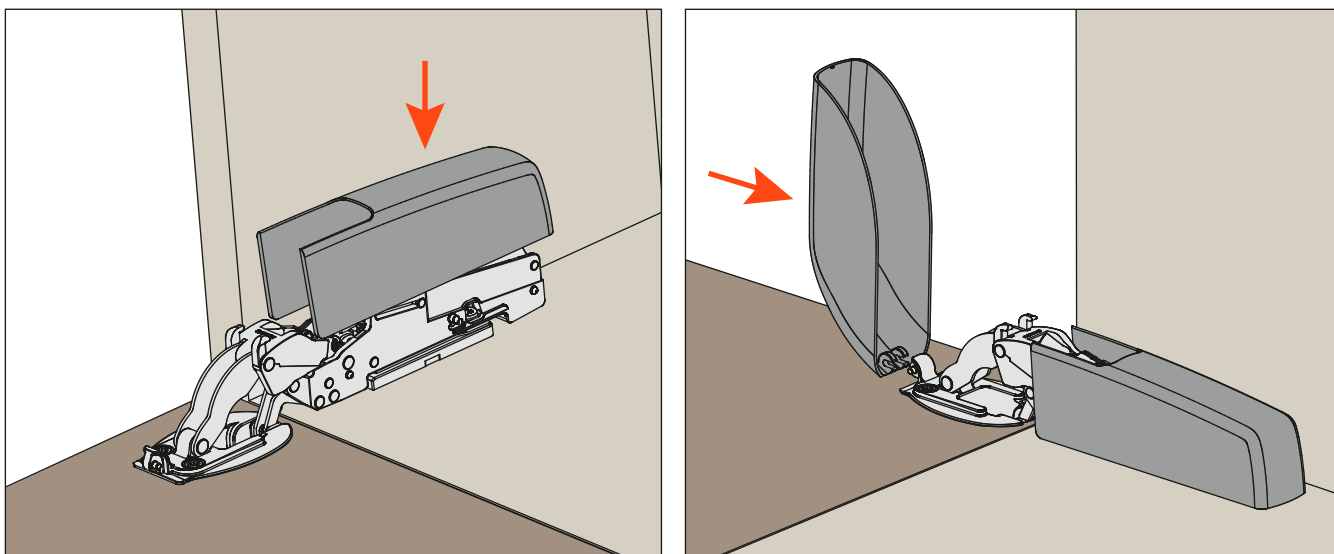
PACTA - Istruzioni di montaggio

Per agganciare la parte posteriore dello Smove chiudere leggermente l'anta e premere sullo Smove. Non richiede l'utilizzo di utensili.

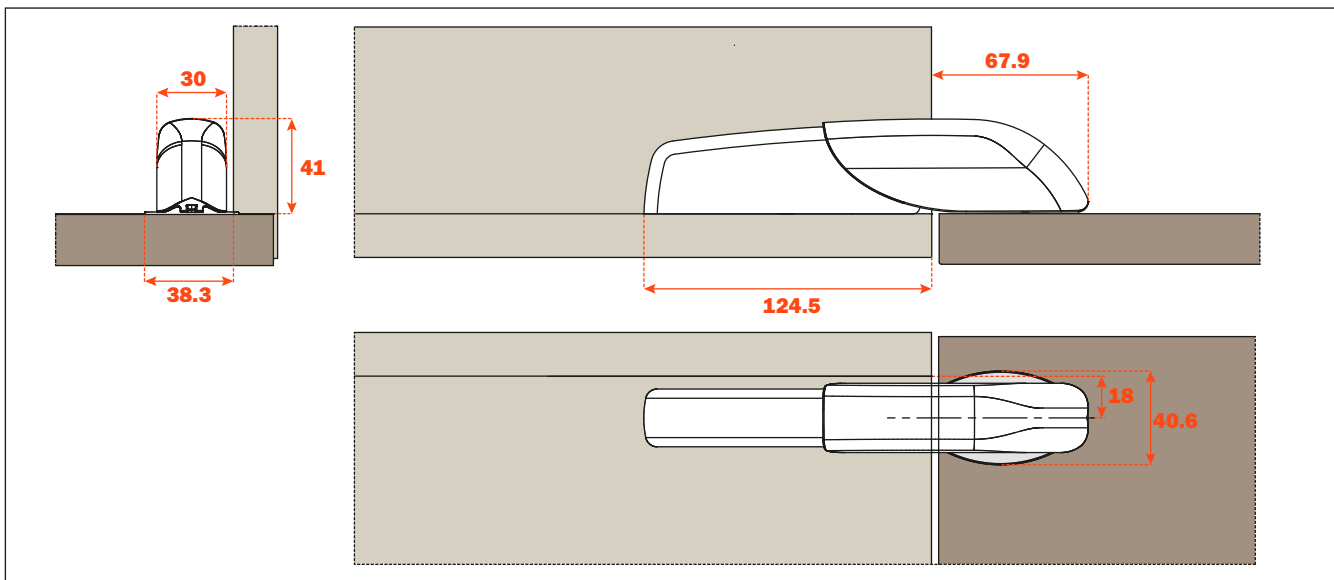


Applicazione del carter.

Applicare prima il carter sul braccio della cerniera e poi quello sulla scatola.



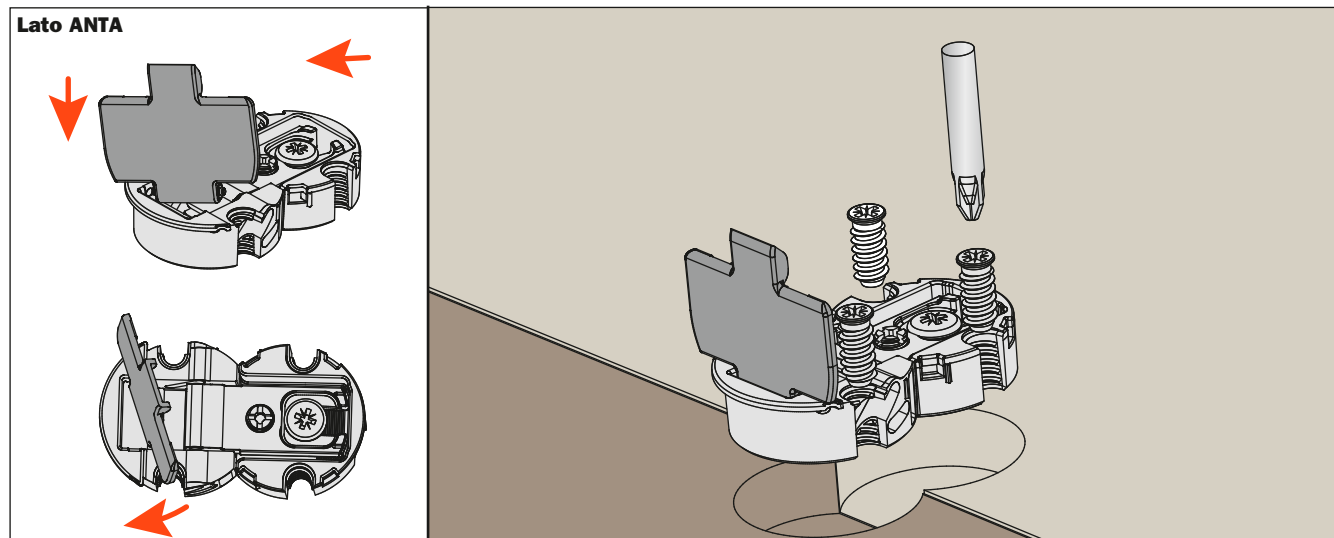
Ingombri



Istruzioni di montaggio della cerniera centrale

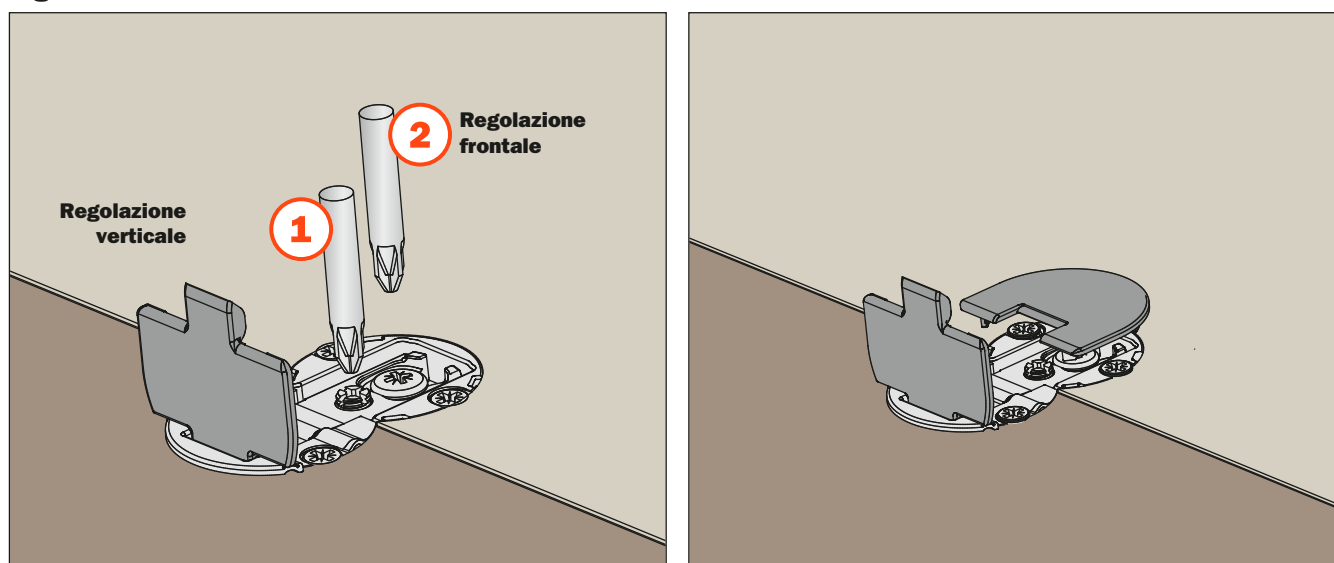
Applicazione cerniera centrale.

La cerniera centrale è consigliata su mobili di larghezza superiore a 900 mm.
Applicare la copertura sulla cerniera come da disegno prima di avvitare al mobile.

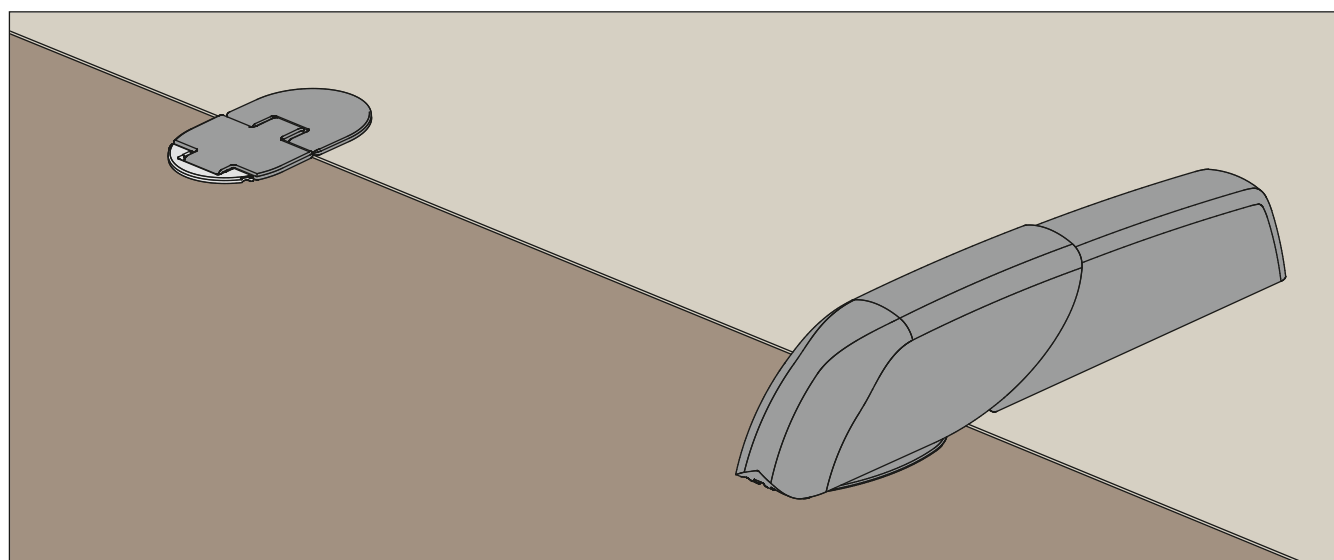


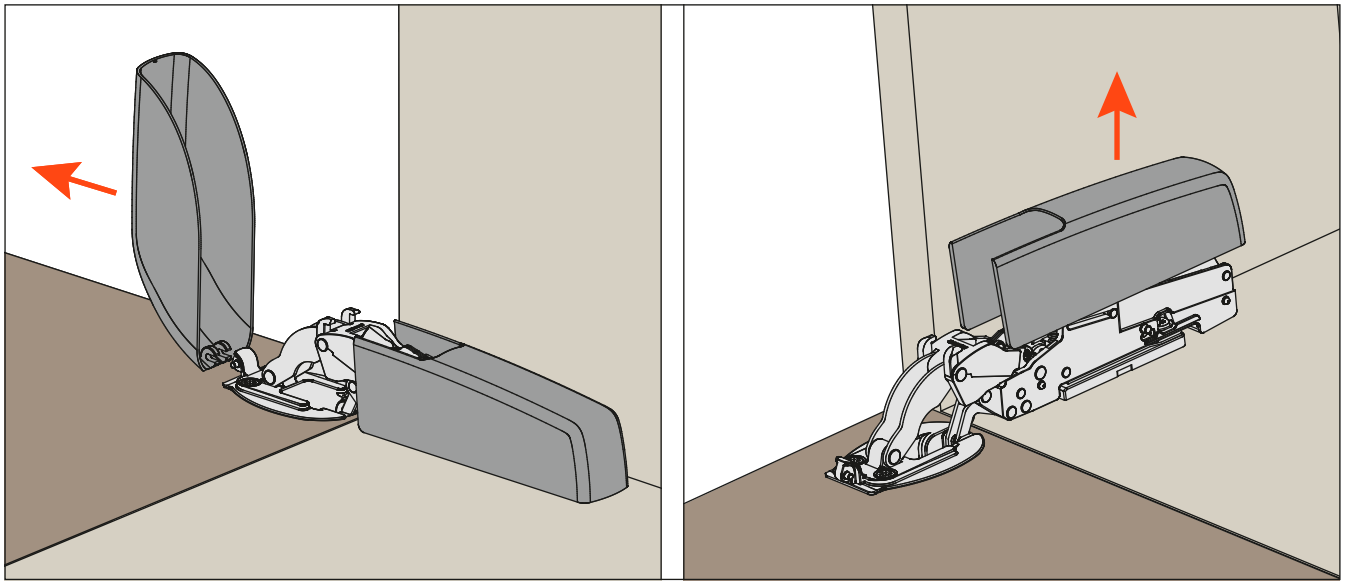
Dopo aver fissato la cerniera eseguire le regolazioni necessarie.

Applicare la copertura del lato mobile.

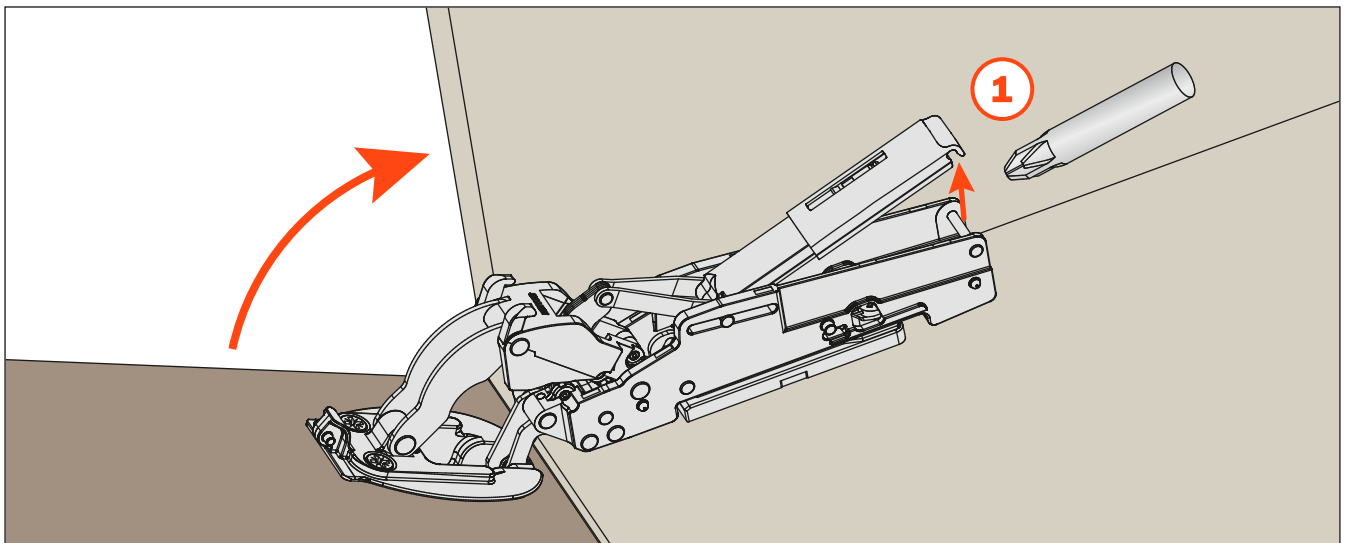


Visione di insieme del sistema montato.

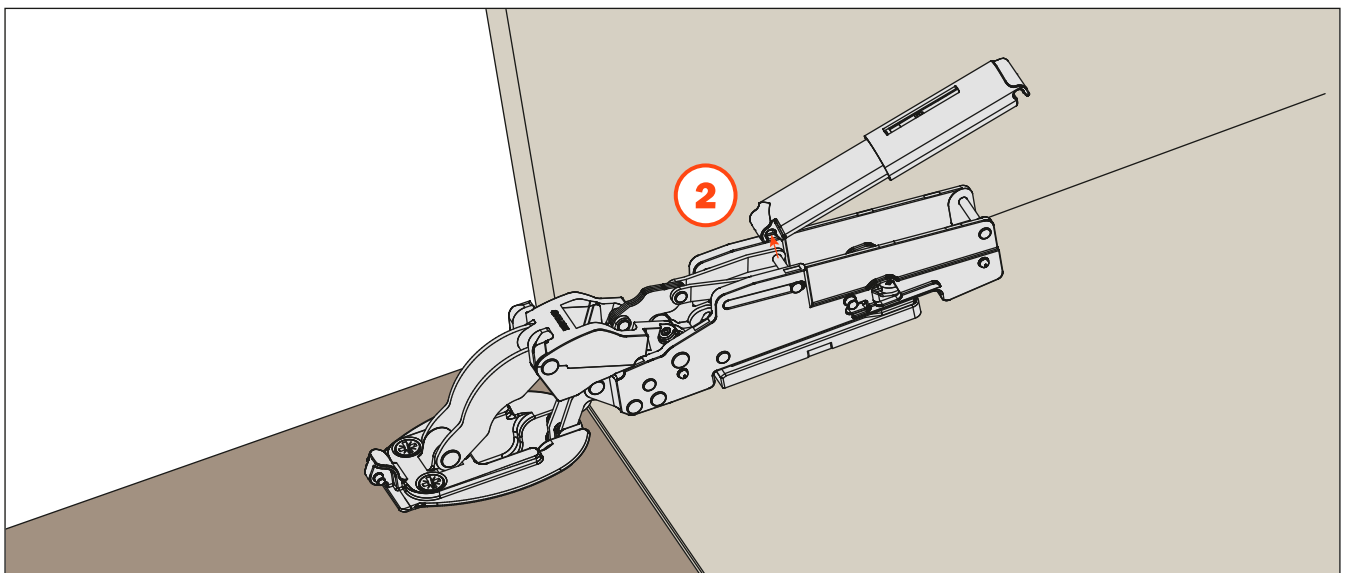


PACTA - Istruzioni di smontaggio**Sganciare il carter.****Smontaggio dello Smove.**

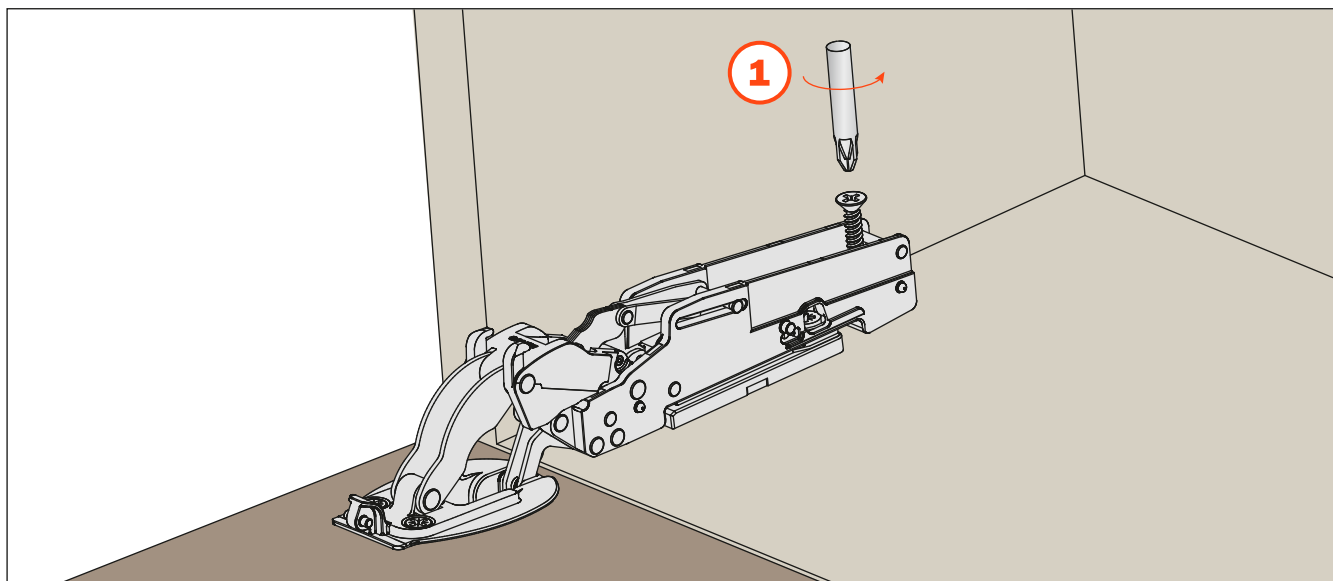
Chiudere leggermente l'anta e sganciare la parte posteriore dello Smove facendo leva con un cacciavite.



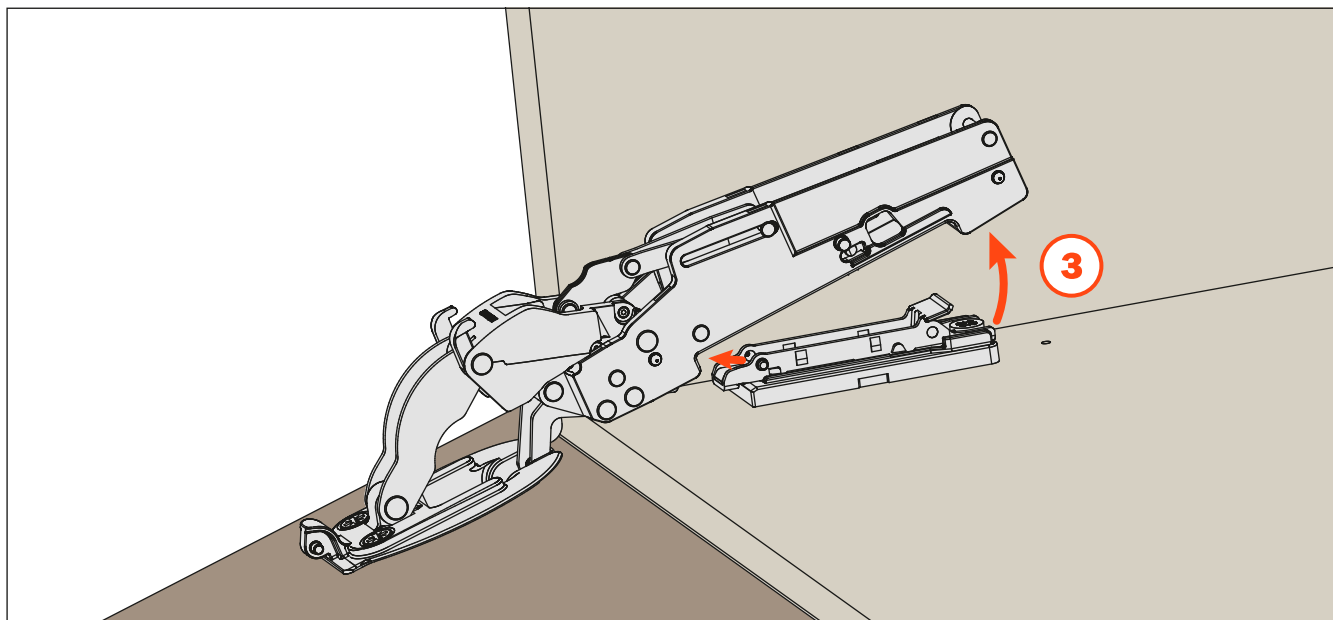
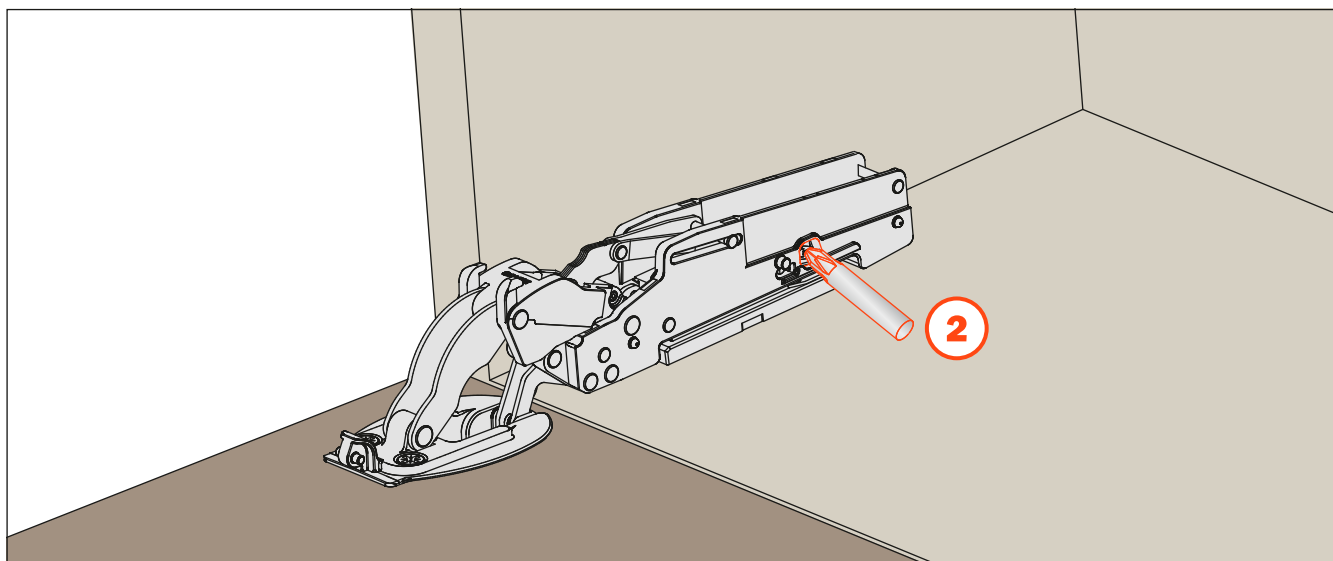
Sganciare la parte anteriore dello Smove.



Svitare la vite di sicurezza.



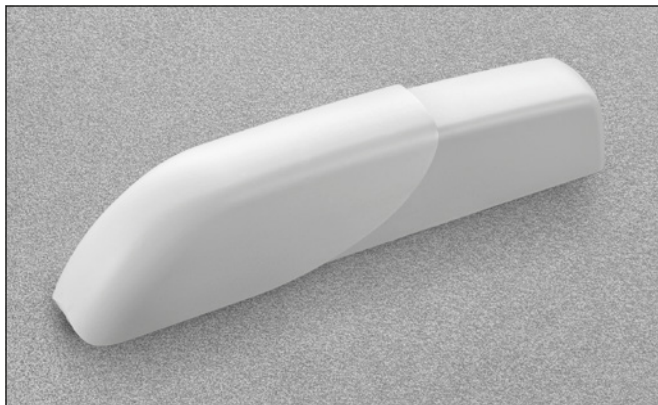
Sganciare la cerniera dalla base utilizzando un cacciavite.



PACTA - Finiture carter

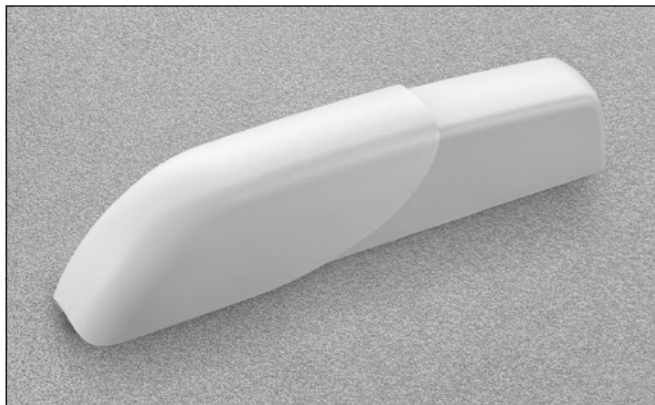
SRX B78A1XXXX_

Bianco



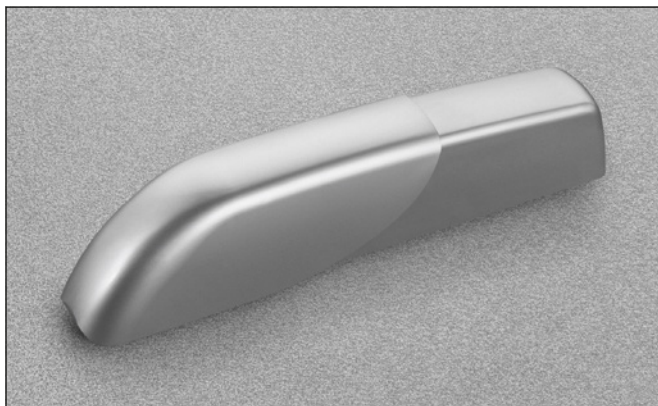
SRXB78AQXXXX_

Bianco lucido



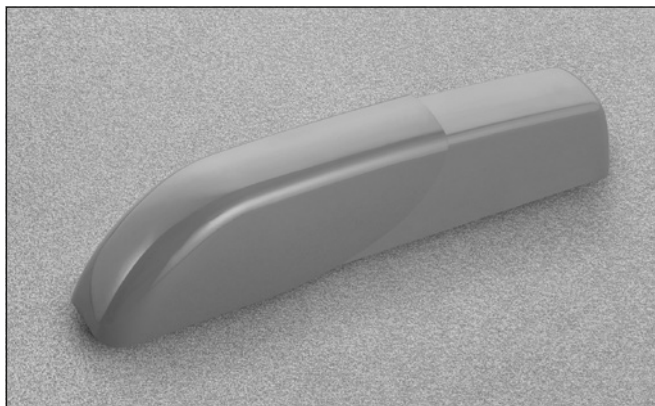
SRXB78AIXXXX_

Inox



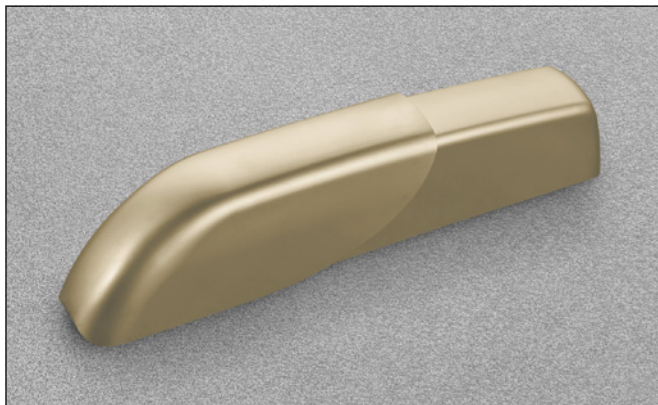
SRXB78AMXXXX_

Grigio



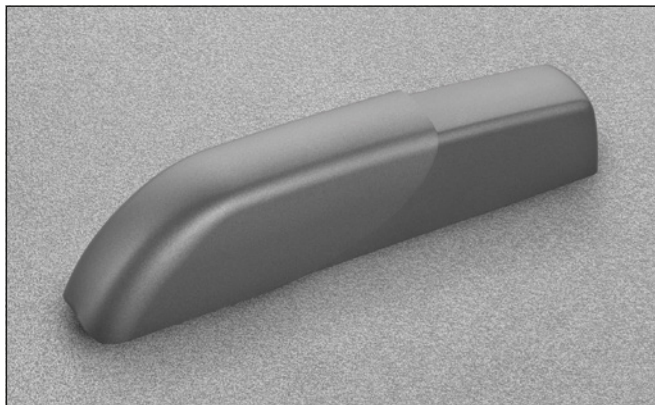
SRXB78ACXXXX_

Champagne



SRXB78A0XXXX_

Metal Black Satinato



SRXB78ANXXXX_

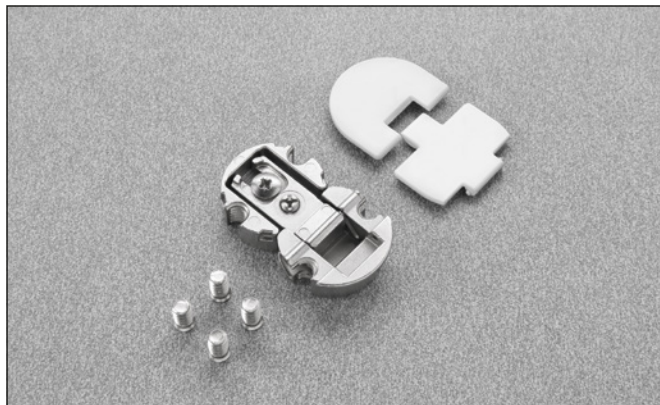
Metal Black Lucido



Finiture coperture cerniera centrale

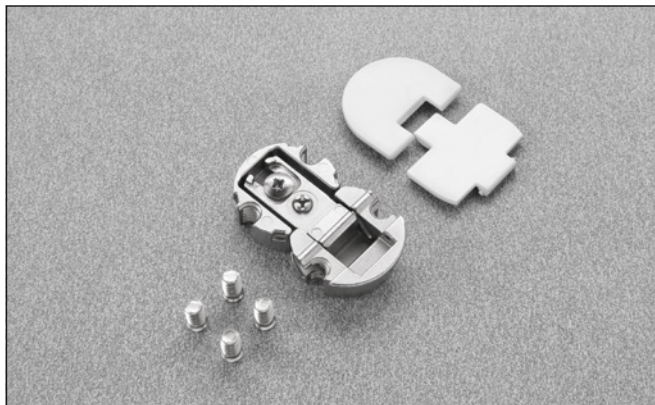
FRCK59RXXX1

Bianco



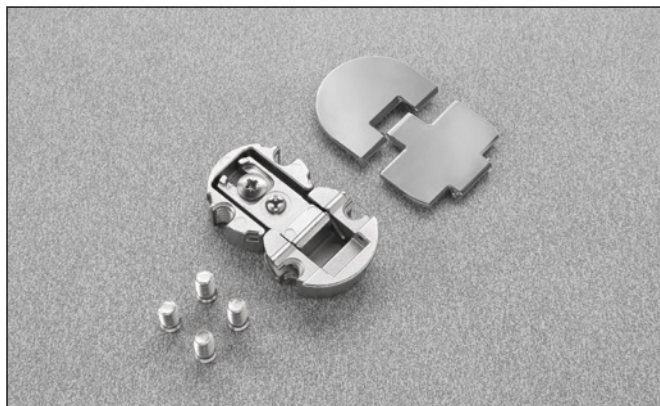
FRCK59RXXXQ

Bianco lucido



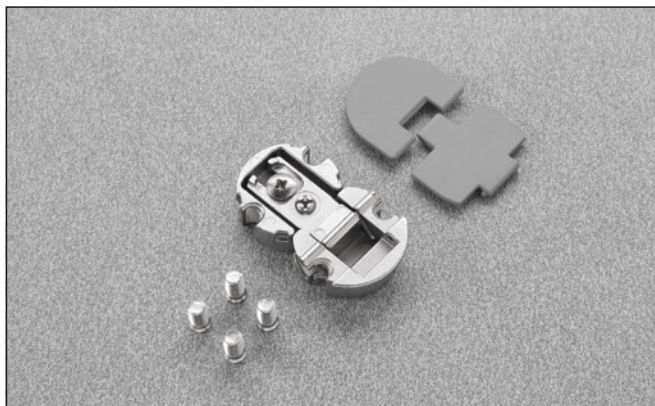
FRCK59RXXXI

Inox



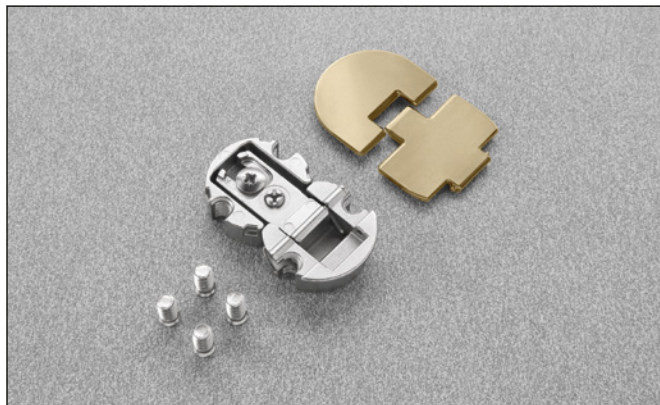
FRCK59RXXXM

Grigio



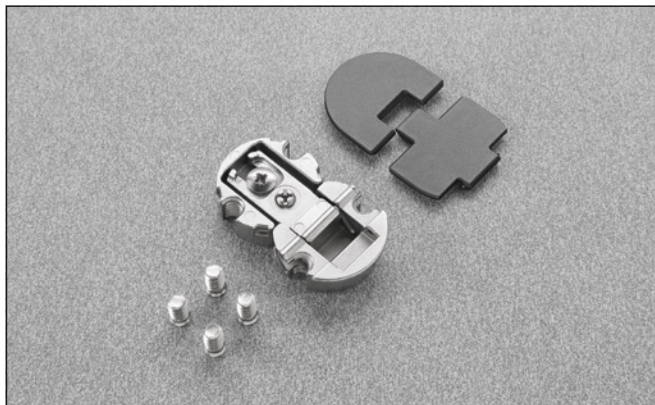
FRCK59RXXXC

Champagne



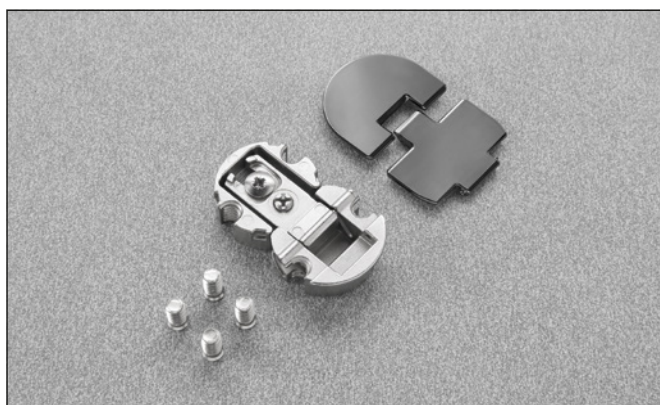
FRCK59RXXXO

Metal Black Satinato



FRCK59RXXXN

Metal Black Lucido

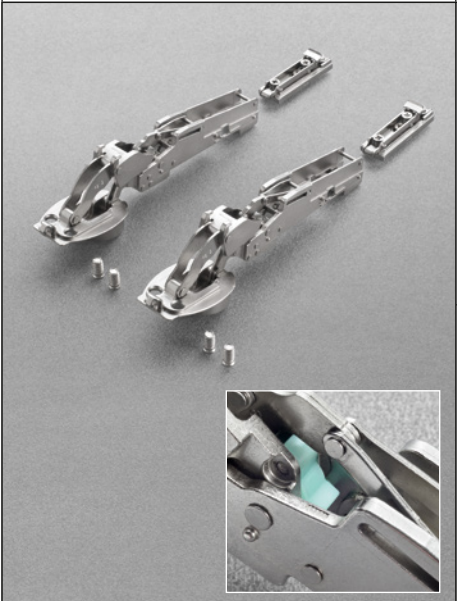
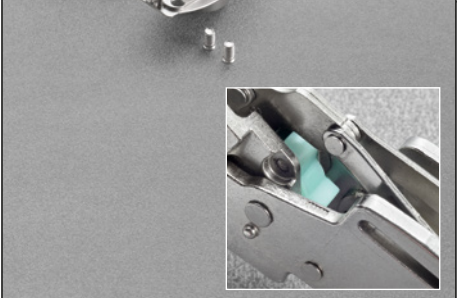


PACTA - Imballi

IMBALLO INDUSTRIALE	ARTICOLO	IMBALLO SCATOLA	IMBALLO PALLET
	CHIUSURA AUTOMATICA FRBKINXXSN9	Una scatola contiene: 18 cerniere · 18 basi · Incluse viti fissaggio	24 scatole
	APERTURA PUSH FRBKINPXS9		

SMOVE IMBALLO INDUSTRIALE	ARTICOLO	IMBALLO SCATOLA	IMBALLO PALLET
	DRB_XXYXI ↑ CODICE FORZA SMOVE	Una scatola contiene: 18 pezzi	24 scatole

CARTER IMBALLO INDUSTRIALE	ARTICOLO	IMBALLO SCATOLA	IMBALLO PALLET
	SRXB78A_XXXXI ↑ COLORE CARTER	Una scatola contiene: 18 carter	24 scatole

IMBALLO SINGOLO	ARTICOLO	IMBALLO SCATOLA	IMBALLO PALLET
	<p>CHIUSURA AUTOMATICA</p> <p>FRBKFEX_SN9</p> <p>↑</p> <p>CODICE FORZA SMOVE</p>	<p>Una scatola contiene:</p> <p>2 cerniere</p> <p>•</p> <p>2 basi</p> <p>•</p> <p>Incluse viti fissaggio e Smove</p>	<p>180 scatole</p>
	<p>APERTURA PUSH</p> <p>FRBKFEP_SN9</p> <p>↑</p> <p>CODICE FORZA SMOVE</p>		

CARTER IMBALLO SINGOLO	ARTICOLO	IMBALLO SCATOLA	IMBALLO PALLET
	<p>SRXB78A_XXXXF</p> <p>↑</p> <p>COLORE CARTER</p>	<p>Una scatola contiene:</p> <p>2 carter</p>	<p>180 scatole</p>

CERNIERA CENTRALE	ARTICOLO	IMBALLO SCATOLA	IMBALLO PALLET
	<p>FRCK59RXXX</p> <p>↑</p> <p>COLORE COPERTURE</p> <p>Consigliata su mobili di larghezza superiore a 900 mm</p>	<p>Una scatola contiene:</p> <p>45 Cerniere</p> <p>45 Coperture lato anta</p> <p>45 Coperture lato mobile</p> <p>•</p> <p>Incluse viti di fissaggio</p>	<p>36 scatole</p>

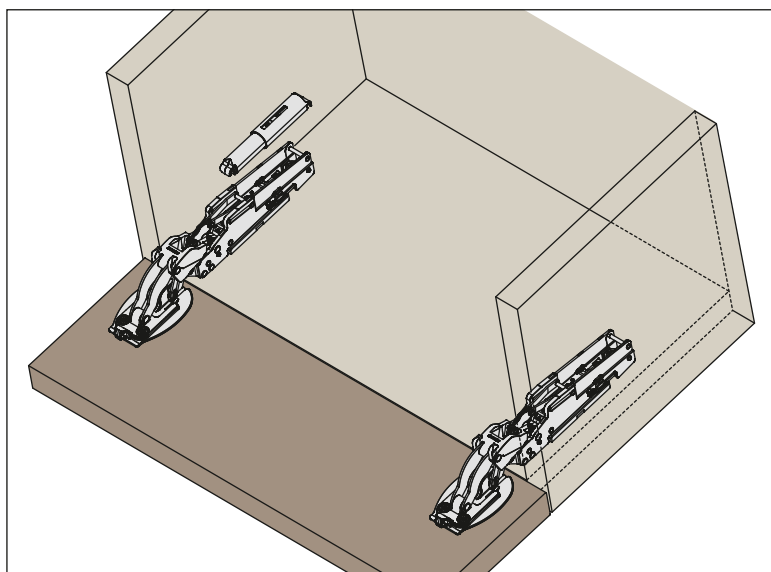
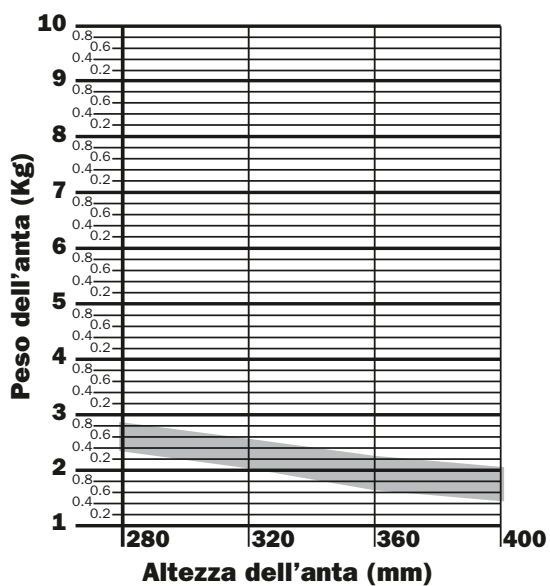
PACTA - Tabelle

Tabelle per la scelta dello Smove da utilizzare in base al peso e alla dimensione dell'anta.
Si consiglia di fare sempre una prova pratica di montaggio per verificare l'applicazione.

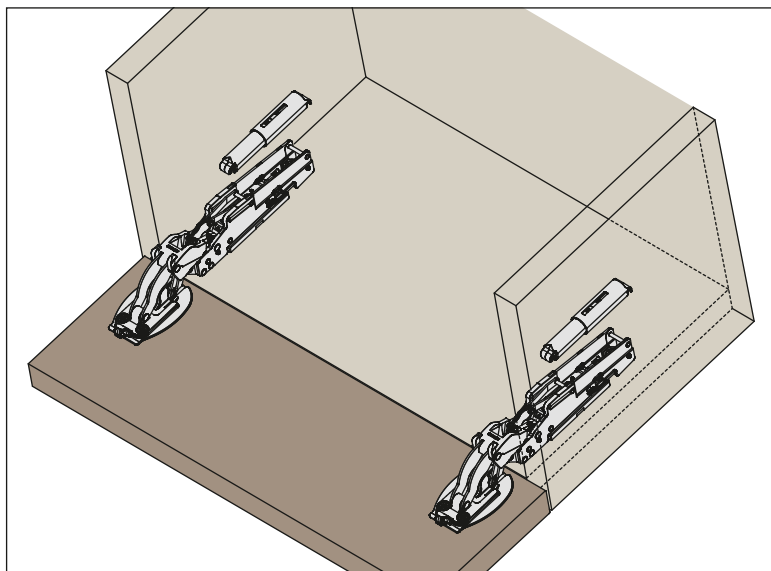
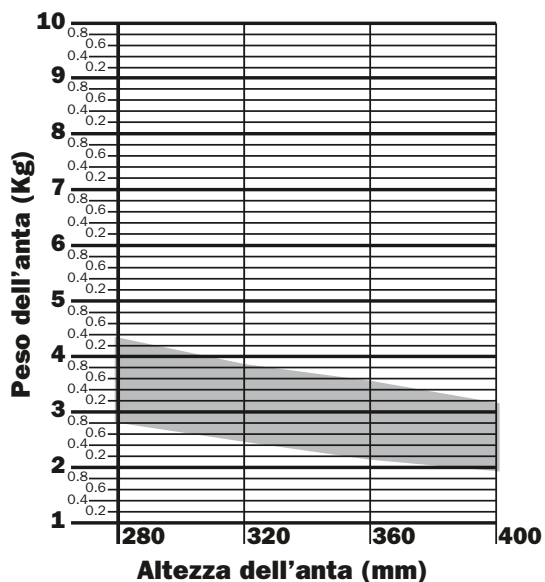
DRBWXXYXI



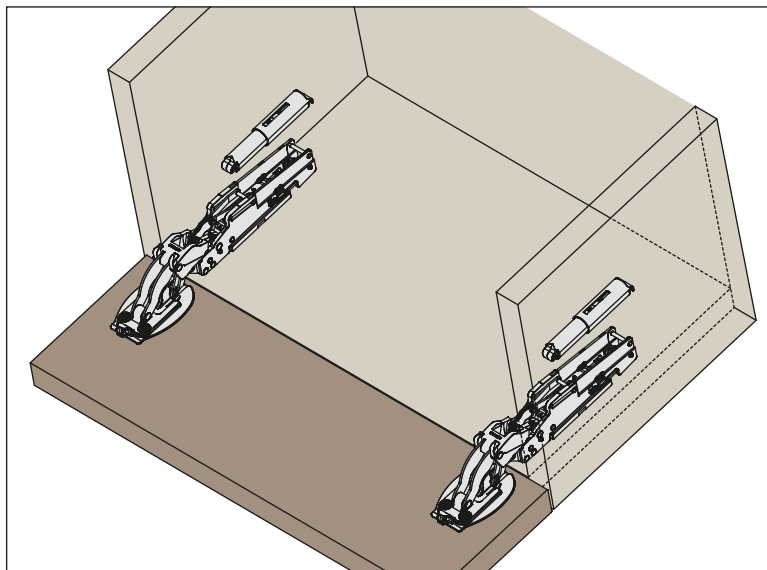
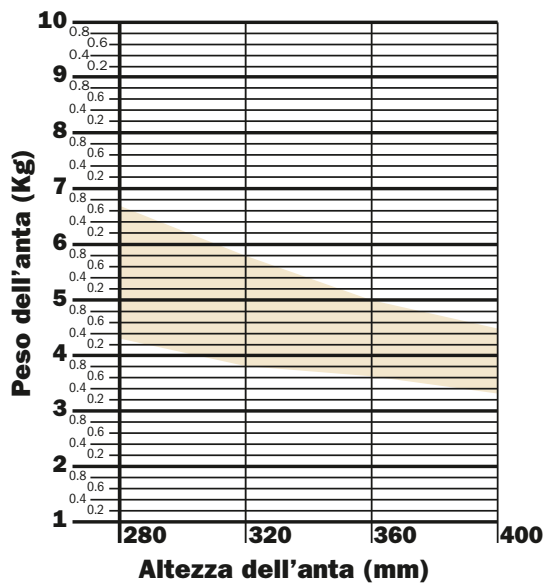
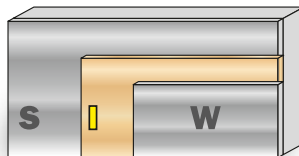
Per ante realizzate con materiali particolarmente leggeri può essere sufficiente l'utilizzo di un solo Smove.



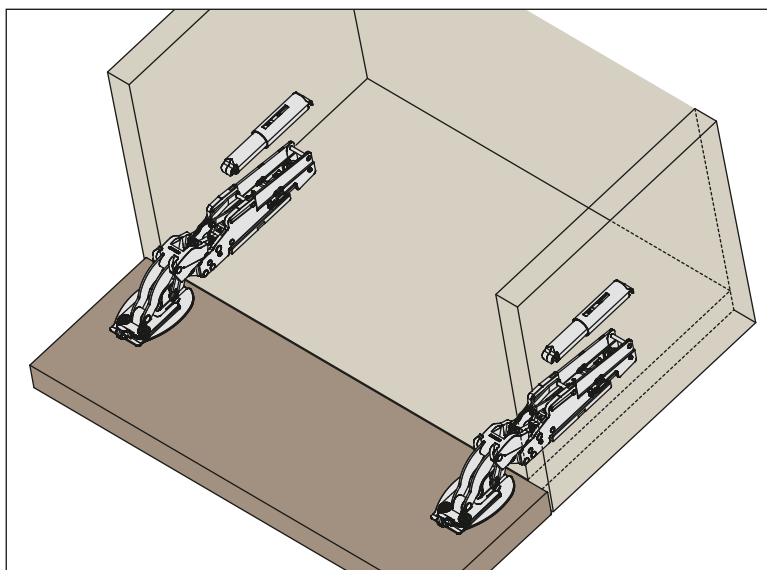
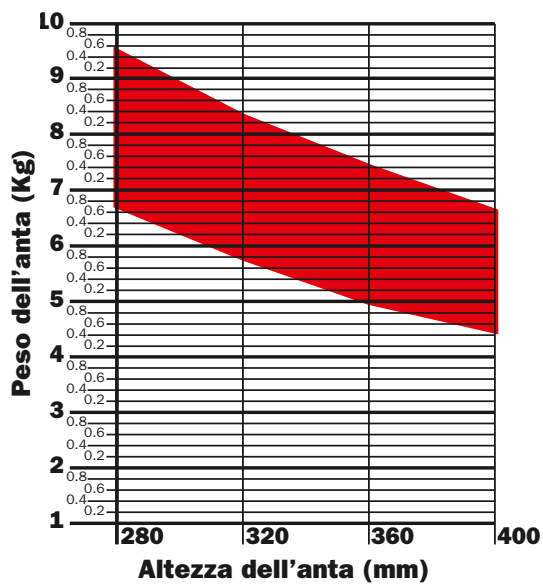
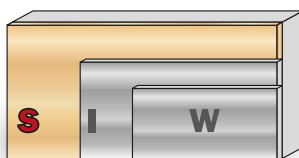
DRBWXXYXI



DRBIXXYXI



DRBSXXYXI





Push magnetico

Push magnetico - Cricchetto magnetico e controcricchetti**DPMSNB** - beige**DPMSNG** - grigio

Cricchetto.
 ø 10 mm, lunghezza 40 mm.

Imballi

Scatole 250 pezzi
 Scatoloni 1.500 pezzi

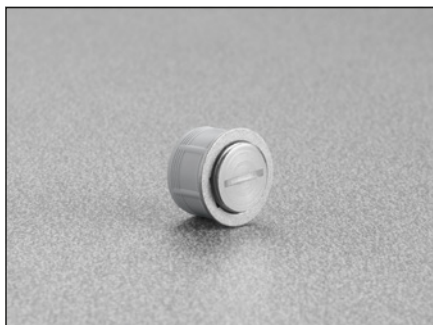
DPASNB - beige**DPASNG** - grigio

Cricchetto magnetico da utilizzare per aumentare la forza di tenuta. Deve essere sempre utilizzato in combinazione con il DPM.

La posizione consigliata del DPM è in corrispondenza del punto di pressione sull'anta. Quella del DPA è indifferente. Diametro 10 mm, lunghezza 40 mm.

Imballi

Scatole 250 pezzi
 Scatoloni 1.500 pezzi

DP39XXG

Controcricchetto magnetico regolabile.
 ø 16.6 mm.

Imballi

Scatole 250 pezzi

DP28SN9

Controcricchetto da inserire.
 ø 11.5 mm.

Imballi

Scatole 250 pezzi

DP38XX91

Controcricchetto con adesivo.
 20 x 14 mm.

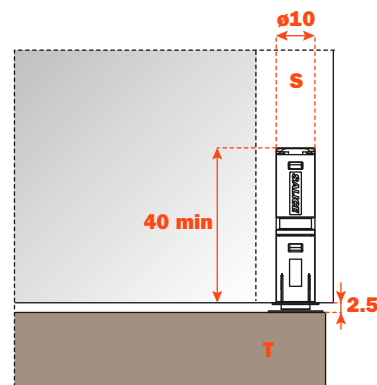
Imballi

Scatole 250 pezzi

Applicazione del cricchetto magnetico

Applicazione del cricchetto da incassare

Praticare un foro del diametro di 10 mm e profondo almeno 40 mm nel cappello, nel fianco o nella base del mobile. Inserire il cricchetto nel foro del mobile.

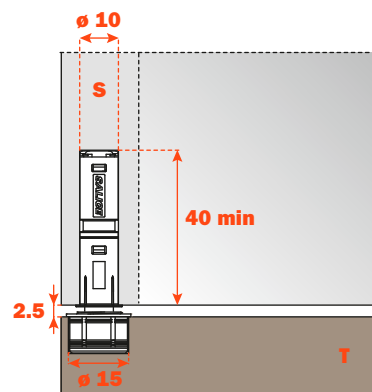


Controcricchetto regolabile da inserire

Controcricchetto DP39 ha al suo interno un magnete che, con quello in aggiunta nel cricchetto DPM, garantisce un aumento di tenuta del 30%, evitando aperture accidentali.

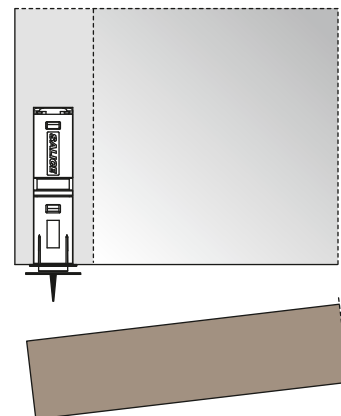
Per l'applicazione è necessario praticare un foro sull'anta di ø15 mm e profondo 11 mm.

Regolabile frontalmente da -0.5 mm a +2.5 mm.



Controcricchetto da inserire

Applicare il controcricchetto al cricchetto magnetico. Chiudere l'anta. La punta del controcricchetto indicherà dove inserirlo successivamente. Riaprire l'anta e inserire a pressione il controcricchetto.



Controcricchetto con adesivo

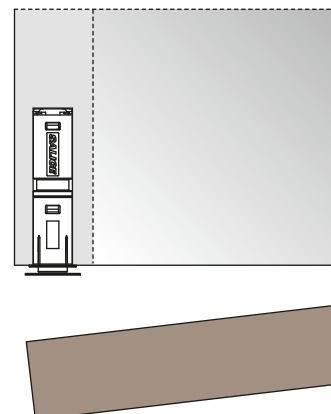
Applicare il controcricchetto al cricchetto magnetico. Rimuovere la protezione dalla parte adesiva. Chiudere l'anta. Il controcricchetto adesivo è così posizionato sull'anta. Riaprire l'anta e premere forte il controcricchetto per farlo aderire correttamente.

ATTENZIONE:

Per una corretta applicazione e allo scopo di assicurare un'ottimale tenuta nel tempo, si consiglia di attenersi alle seguenti indicazioni:

- 1 - pulire e sgrassare la superficie dell'anta su cui deve essere applicata la piastrina;
- 2 - rimuovere la protezione dalla parte adesiva;
- 3 - applicare la piastrina in ambiente con temperatura $\geq 10^\circ$ e premere per circa 10 - 15 secondi.

Dopo pochi secondi dall'applicazione la piastrina è idonea all'utilizzo. Dopo 24h si raggiunge la massima tenuta.



ARTURO SALICE S.p.A.

VIA PROVINCIALE NOVEDRATESE, 10
22060 NOVEDRATE (COMO) ITALIA
TEL. 031 790424 - FAX 031 791508
info.salice@salice.com - www.salice.com

DEUTSCHE SALICE GMBH

RUDOLF DIESEL STR. 10
74382 NECKARWESTHEIM
TEL. 07133 9807-0
FAX. 07133 9807-16
info.salice@deutschesalice.de
www.salice.com

DEUTSCHE SALICE GMBH

VERKAUFSBÜRO NORD
RINGSTRASSE 36/A30 CENTER
32584 LÖHNE
TEL. 05731 15608-0
FAX. 05731 15608-10
vknord@deutschesalice.de
www.salice.com

SALICE UK LTD.

KINGFISHER WAY
HINCHINGBROOKE BUSINESS PARK
HUNTINGDON CAMBS PE 29 6FN
TEL. 01480 413831
FAX. 01480 451489
info.salice@saliceuk.co.uk
www.salice.com

SALICE FRANCE S.A.R.L.

285 RUE DE GOA ZAC LES 3 MOULINS
06600 ANTIBES
TEL. 0493 330069
FAX. 0493 330141
info.salice@salicefrance.com
www.salice.com

SALICE ESPAÑA, S.L.U.

C/ AIGUAFREDA 4, P.I. AMETLLA PARK
08480 L'AMETLLA DEL VALLÈS (BARCELONA)
TEL. 0034 938 46 88 61
info.salice@saliceespana.es
www.salice.com

SALICE PORTUGAL UNIP. LDA

SHOWROOM:

TV SÁ E MELO 161 FA
4470-116 MAIA - PORTO
TEL: 00351 224 154 221
Info@saliceportugal.pt
www.salice.com

ARMAZÉM:

VIA ROTA DOS MÓVEIS I 399
4585-325 GANDRA

SALICE CHINA (SHANGHAI) CO. LTD.

1st FLOOR, B1 BLDG 928 MINGZHU ROAD
XUJING, QINGPU DISTRICT
SHANGHAI 201702 - CHINA
TEL. 021 3988 9880
FAX. 021 3988 9882
info.salice@salicechina.com
www.salicechina.com

SALICE INDIA PVT. LTD.

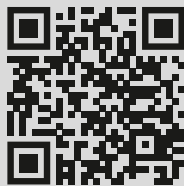
1001 & 1002, 10TH FLOOR,
CENTRUM, PLOT NO. C-3,
OPP. WAGLE PRABHAG SAMITI OFFICE,
MIDC AREA, WAGLE INDUSTRIAL ESTATE,
THANE - 400604, MAHARASHTRA
TEL. 022 20812050
info@saliceindia.com
www.salice.com

SALICE CANADA INC.

3500 RIDGEWAY DRIVE,
UNIT#1
MISSISSAUGA, ONTARIO, L5L 0B4
TEL. 905 820 8787
FAX. 905 820 7226
info.salice@salicecanada.com
www.salicecanada.com

SALICE AMERICA INC.

2123 CROWN CENTRE DRIVE
CHARLOTTE NC. 28227
TEL. 704 841 7810
FAX. 704 841 7808
info.salice@saliceamerica.com
www.saliceamerica.com



Contenuti digitali