



Dobradiças Universais

SALICE



As dobradiças Universais agora oferecem novos componentes tecnológicos. Um amortecedor integrado com óleo siliconado permite, em qualquer condição e com qualquer tamanho de porta, um fechamento amortecido, suave e progressivo.

Para móveis sem puxadores, está disponível a versão Push que, com uma leve pressão na porta, permite a abertura.

Ambas as versões estão equipadas com um novo sistema de fixação que permite que sejam aplicadas em portas com uma espessura mínima de 8 mm.

A espessura extremamente reduzida permite que as portas sejam feitas de materiais como: pedra, cerâmicas, cimentos e compostos de quartzo, ou em outros tipos de materiais, como HPL, HDF e MDF.

A fixação deve ser feita, quando possível com os parafusos inclusos na embalagem.

Em caso de materiais particulares, aconselha-se contactar nosso serviço de assistência técnica.

Também disponíveis no moderno acabamento titânio, as dobradiças Universais permitem o ajuste das portas nas três direções e podem ser utilizadas com todos os calços de montagem da linha Salice.



Não necessita furação para montagem.
Braço e caneco em zamak.

Isenção de responsabilidade

As dobradiças Universais (CBG) são projetadas para serem usadas em portas de vidro ou em espelho.

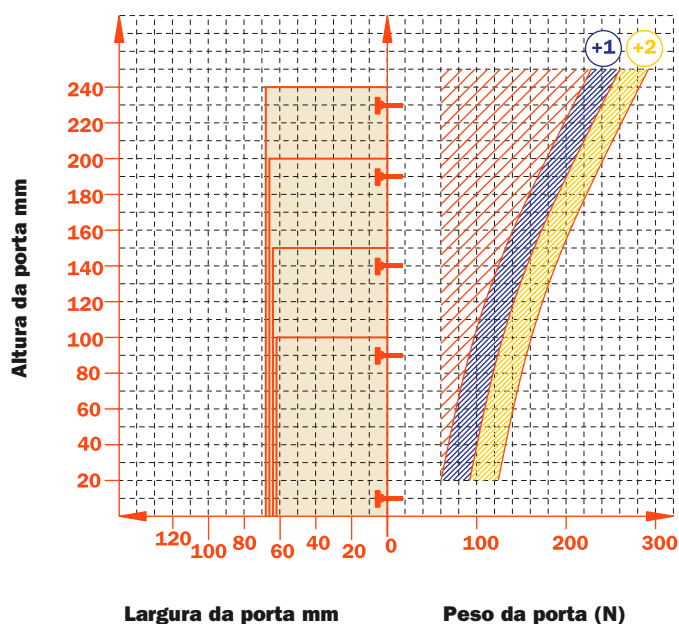
A Salice não se responsabiliza por qualquer inconveniente decorrente do tipo de adesivo utilizado, do processo de colagem ou de uma instalação incorreta e de suas consequências.

Portanto, é aconselhável realizar testes preliminares com o adesivo escolhido.

Se a placa submetida a uma força de torção superior a 160 Nm permanecer firme, o adesivo deve ser considerado adequado.

Valor constante "L" 0,7 mm: não muda, regulando lateralmente a dobradiça.

Número indicativo da dobradiça necessária, em função das dimensões e do peso da porta.



Regulagens

Regulagem lateral compensada de -1,5 a +4,5 mm.
Regulagem vertical ± 2 mm.
Regulagem frontal com calço nas séries 200 +2,8 mm.
Regulagem frontal com calço Domi, de -0,5 a +2,8 mm.
Clip de segurança anti - destravamento.

Calço.

Calços simétricos e assimétricos em aço ou em zamak niquelado opaco da Série 200.
Encaixe rápido sobre calço Domi.
Posicionamento com curso pré-estabelecido sobre calços tradicionais da série 200.

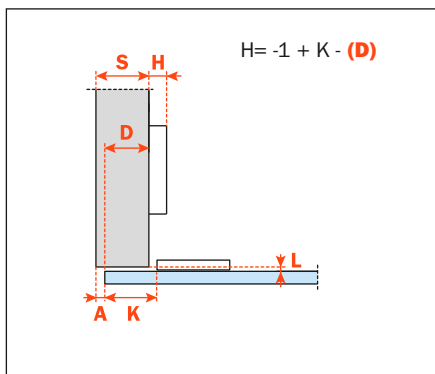
Nota: utilizar chave de fenda POZIDRIVE n. 2 para todos os parafusos.



Informações técnicas

Dobradiça para portas em vidro. Não necessita furos para montagem.

K igual a 0 e 22 mm.
Abertura 110° Abertura 110° Para limitar a abertura da dobradiça, verificar o capítulo "Acessórios" na página 17.
Adaptável a todos os calços tradicionais da série 200 e a todos os calços Domi de inserção rápida.



CBG2AE9 = com sistema de desaceleração

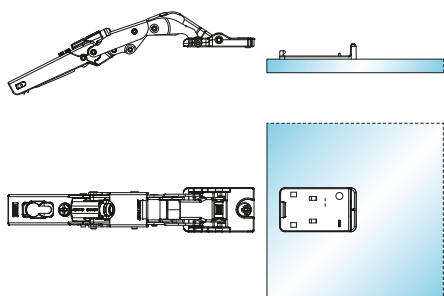
CBG2AC9 = com fechamento automático

CBGQAC9 = com abertura Push

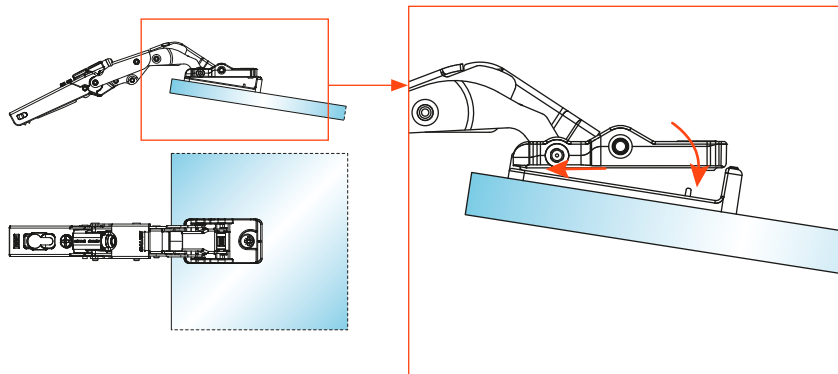
CBG1AC9 = com abertura livre

Embalagens

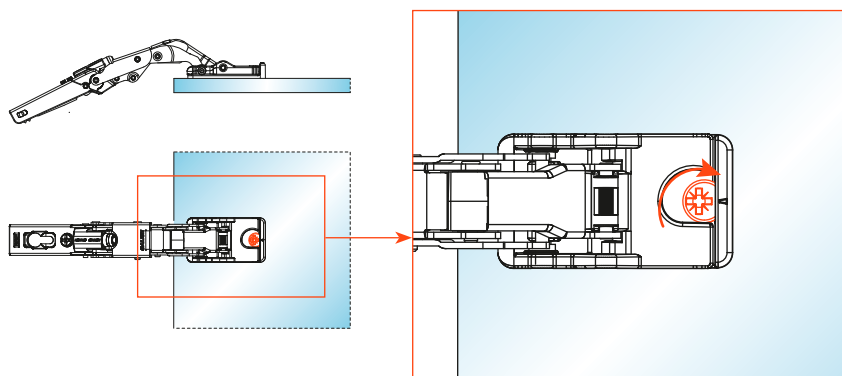
Caixa com 150 peças
Pallet com 3.600 peças



1) Fixar a plaqueta sobre a porta (vidro ou espelho) com o adesivo próprio.
Aconselha-se fazer esta operação com mão de obra especializada.
Para maiores informações a respeito do adesivo e suas aplicações, entre em contato diretamente com o fabricante ou o fornecedor da porta de vidro.



2) Quando a plaqueta estiver bem colada, encaixar a dobradiça.



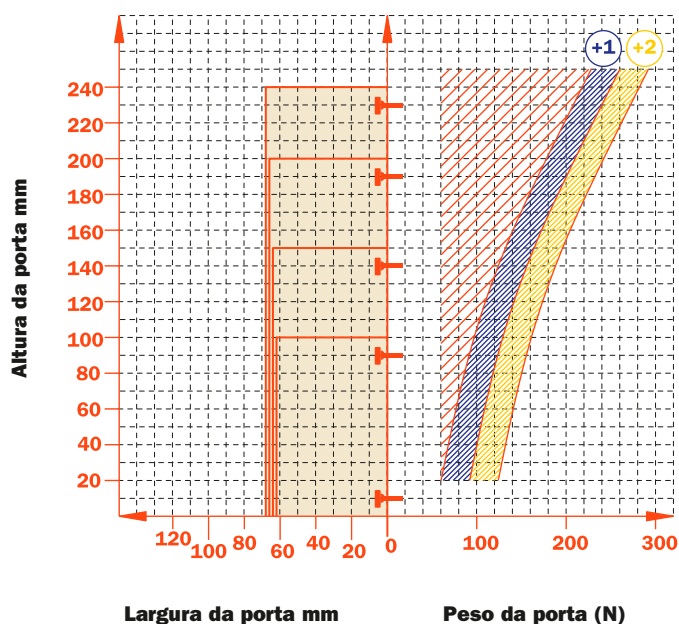
3) Gire o excêntrico de fixação.

Braço e caneco em zamak.

Dobradiças para portas em materiais especiais de espessura mínima 8 mm.

Valor constante "L" 0,7 mm: não muda, regulando lateralmente a dobradiça.

Número indicativo de dobradiças necessárias, em função da dimensão e peso da porta.



Isenção de responsabilidade

As dobradiças Universais (CBY) da Salice foram projetadas para uso em portas com espessura mínima de 8 mm.

A fixação deve ser realizada, quando possível, com os parafusos inclusos na embalagem.

No caso de materiais específicos, é aconselhável entrar em contato com nosso serviço de assistência técnica.

A Salice não se responsabiliza por qualquer inconveniente decorrente do uso de parafusos além dos incluídos ou de uma instalação incorreta e suas consequências.



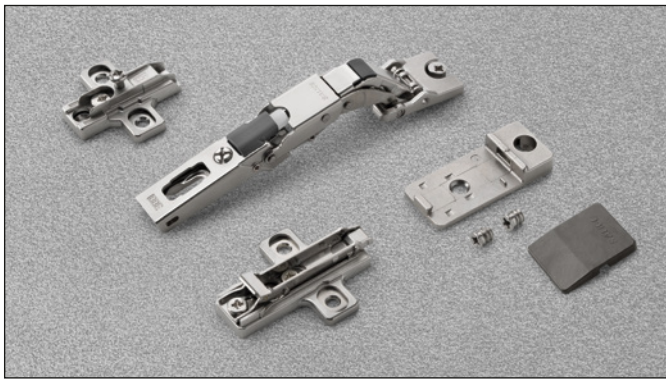
Regulagens

- Regulagem lateral compensada de -1,5 a +4,5 mm.
- Regulagem vertical ± 2 mm.
- Regulagem frontal com calço nas séries 200 +2,8 mm.
- Regulagem frontal com calço Domi, de -0,5 a +2,8 mm.
- Clip de segurança anti - destravamento.

Calço.

- Calços simétricos e assimétricos em aço ou em zamak niquelado opaco da Série 200.
- Encaixe rápido sobre calço Domi.
- Posicionamento com curso pré-estabelecido sobre calços tradicionais da série 200.

Nota: utilizar chave de fenda POZIDRIVE n. 2 para todos os parafusos.



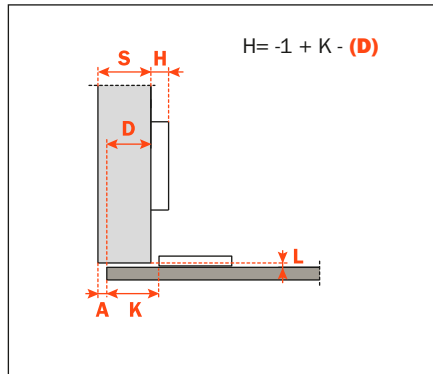
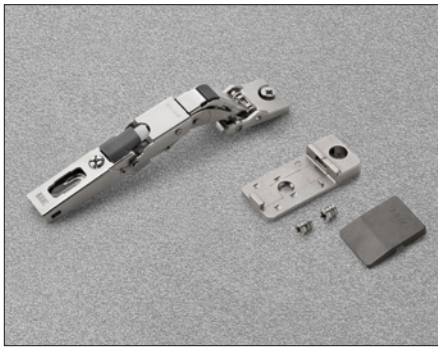
Informações técnicas

Dobradiças para portas em materiais especiais com espessura mínima 8 mm.

K igual a 0 e 22 mm.

Abertura 110° Para limitar a abertura da dobradiça, verificar o capítulo "Acessórios" na página 17.

Adaptável a todos os calços tradicionais da série 200 e a todos os calços Domi de inserção rápida.



CBY2AE9 = com sistema de desaceleração

CBY2AC9 = com fechamento automático

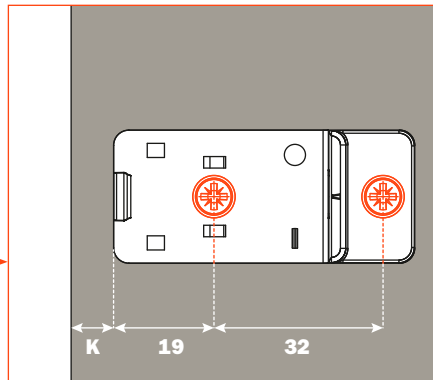
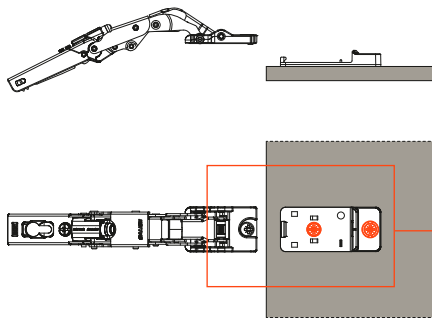
CBYQAC9 = com abertura Push

CBY1AC9 = com abertura livre

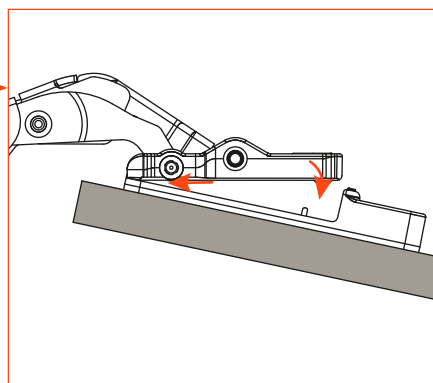
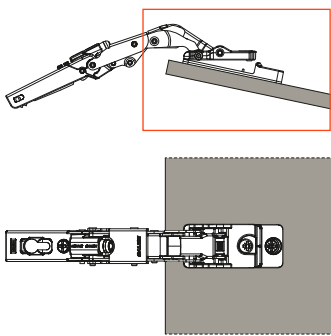
Embalagens

Caixa com 150 peças

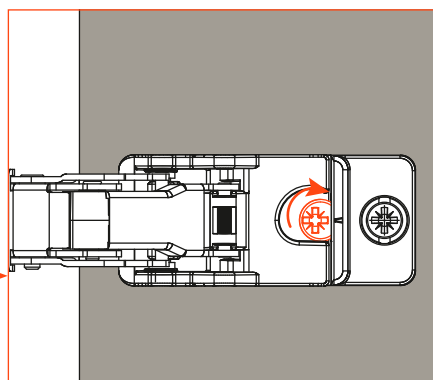
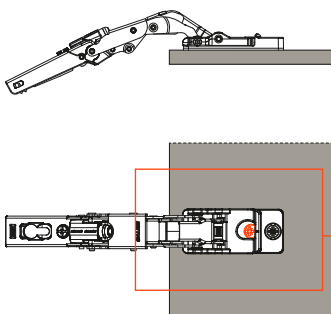
Pallet com 3.600 peças



1) Fixar a plaqueta na porta com os parafusos fornecidos.



2) Quando a plaqueta estiver bem fixa encaixar a dobradiça.



3) Gire o excêntrico de fixação.

Dobradiças Universais

Para portas de madeira

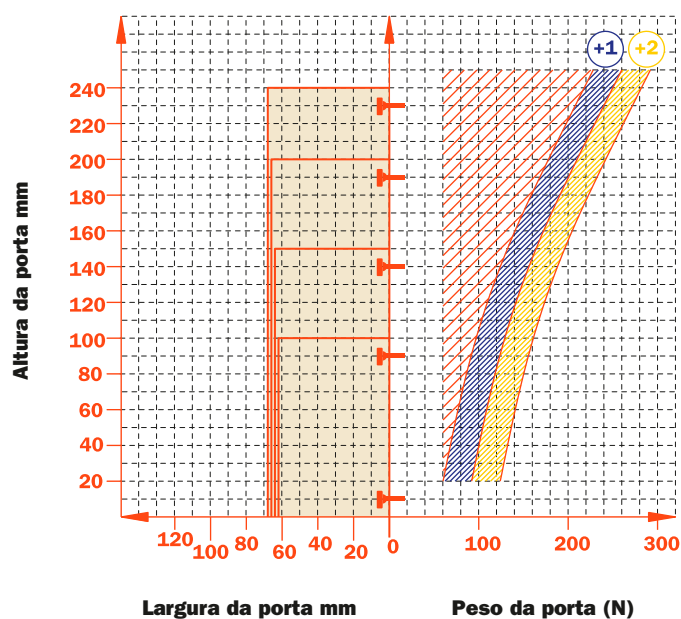
Características técnicas

As dobradiças Universais, possibilitam resolver uma série de montagens com portas perfiladas ou aplicações especiais.

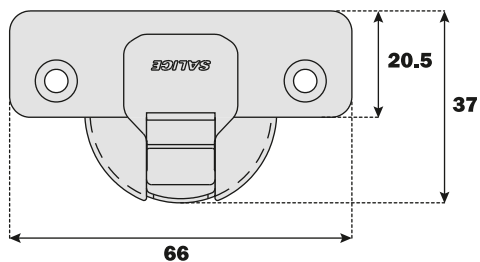
Braço e caneco em Zamak.

Valor constante "L" 0,7 mm: não muda, regulando lateralmente a dobradiça.

Número indicativo de dobradiças necessárias, em função da dimensão e peso da porta.



Dimensões do caneco \varnothing 35 mm.



Regulagens

Regulagem lateral compensada de -1,5 a +4,5 mm.
Regulagem vertical \pm 2mm.
Regulagem frontal com calço nas séries 200 +2,8 mm.
Regulagem frontal com calço Domi, de -0,5 a +2,8 mm.
Clip de segurança anti - destravamento.

Calço

Calços simétricos e assimétricos em aço ou em zamak niquelado opaco da Série 200.
Encaixe rápido sobre calço Domi.
Posicionamento com curso pré-estabelecido sobre calços tradicionais da série 200.

Nota: utilizar chave de fenda POZIDRIVE n. 2 para todos os parafusos.

	<p>48 $\varnothing 35$ 6 110°</p>	<p>45 $\varnothing 35$ 9.5 110°</p>	<p>52 $\varnothing 35$ 5.5 110°</p>
Parafusos para madeira 	A	P	U
	<p>48 $\varnothing 35$ 6 $\varnothing 10$ 110°</p>	<p>45 $\varnothing 35$ 9.5 $\varnothing 8$ 110°</p>	<p>52 $\varnothing 35$ 5.5 $\varnothing 10$ 110°</p>
Buchas 	B	R	W

Utilizar a tabela para identificar as furações e fixações disponíveis. Inserir na terceira posição do código da dobradiça a letra ou número correspondente à escolha feita. Exemplo: CB_2AC9.



Inserir nesta posição a letra ou número selecionado.

Dobradiças Universais Para portas de madeira



Informações técnicas

As dobradiças Universais possibilitam resolver uma série de aplicações de montagens, seja portas perfiladas ou aplicações especiais

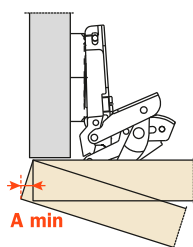
Profundidade do caneco 9 mm.

Abertura 110° Abertura 110° Para limitar a abertura da dobradiça, verificar o capítulo "Acessórios" na página 17.

Possibilidade de furação da porta "K" de 3 a 18 mm.

Adaptável a todos os calços tradicionais da Série 200 e a todos os calços Domi de encaixe rápido.

Espaço necessário para abertura da porta

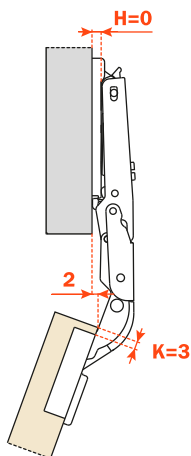


	T=	16	18	20	22	24	26
K=3	A=	0.0	0.0	0.0	0.0	0.3	1.4
K=4	A=	0.0	0.0	0.0	0.0	0.4	1.5
K=5	A=	0.0	0.0	0.0	0.0	0.5	1.9
K=6	A=	0.0	0.0	0.0	0.0	0.7	2.6
K=7	A=	0.0	0.0	0.0	0.0	11,3	12,8
K=8	A=	0.0	0.0	0.0	0.0	10,3	12,9
K=9	A=	0.0	0.0	0.0	0.0	9,3	11,9
K=10	A=	0.0	0.0	0.0	6,0	8,3	10,9
K=11	A=	0.0	0.0	0.0	5,1	7,3	9,9
K=12	A=	0.0	0.0	0.0	4,1	6,3	8,9
K=13	A=	0.0	0.0	1,4	3,3	5,3	7,9
K=14	A=	0.0	0.0	0,7	2,6	4,5	6,9
K=15	A=	0.0	0.0	0,2	2,0	3,8	5,9
K=16	A=	0.0	0.0	0,0	1,4	3,2	5,0
K=17	A=	0.0	0.0	0,0	1,0	2,7	4,4
K=18	A=	0.0	0.0	0,0	0,7	2,2	3,9

O alinhamento correto da porta diminui os valores de "A".

Entrada da porta

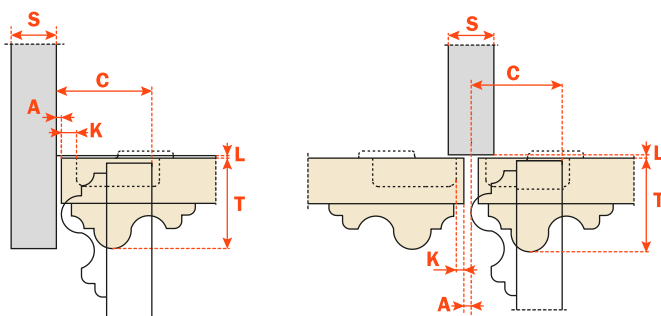
Entrada da porta com relação à lateral, na posição de máxima abertura. O valor indicado é obtido com altura da base H= 0 e valor K = 3.



Contenção

Com esta fórmula pode-se obter a espessura máxima da porta regulada em abertura sem interferir com as laterais, portas ou paredes adjacentes. É preciso sempre levar em conta a tabela de valores K - T .

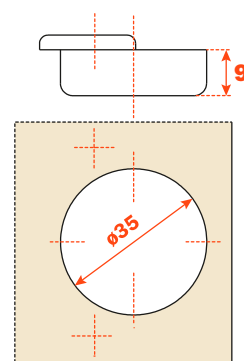
$$C = 5.5 + K + A$$



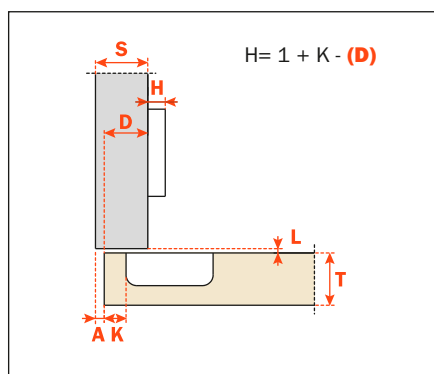
Embalagens

Caixa com 150 peças
Pallet com 3.600 peças

Utilizar esta fórmula para estabelecer a furação da porta "K" e a altura do calço "H", necessárias para resolver todos os problemas de instalação.



Reta - Braço 0



CB_2AE9 = com sistema de desaceleração

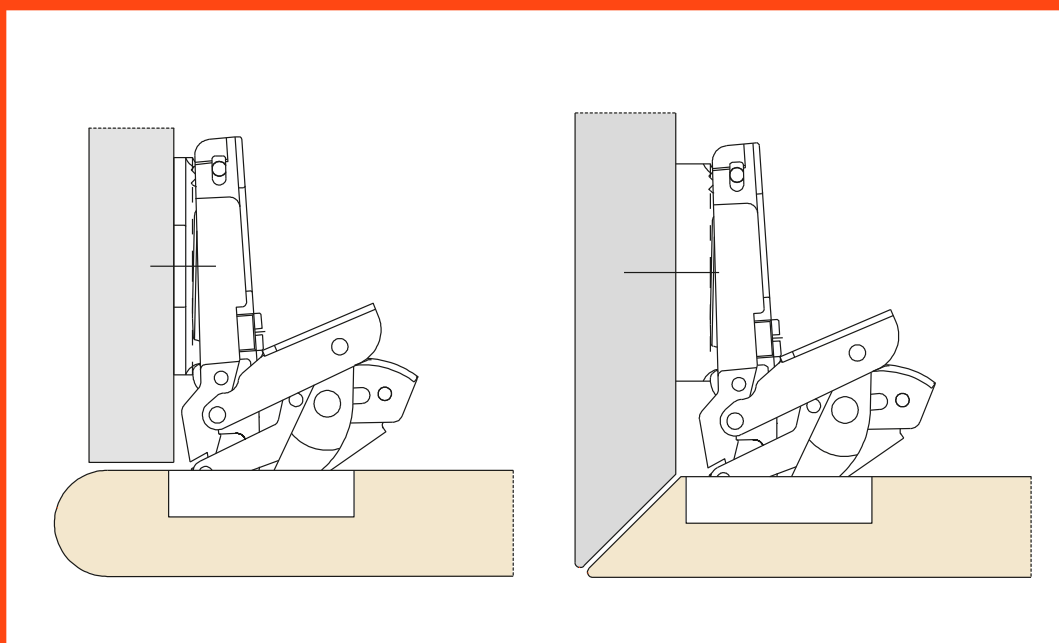
CB_2AC9 = com fechamento automático

CB_QAC9 = com abertura Push

CB_1AC9 = com abertura livre

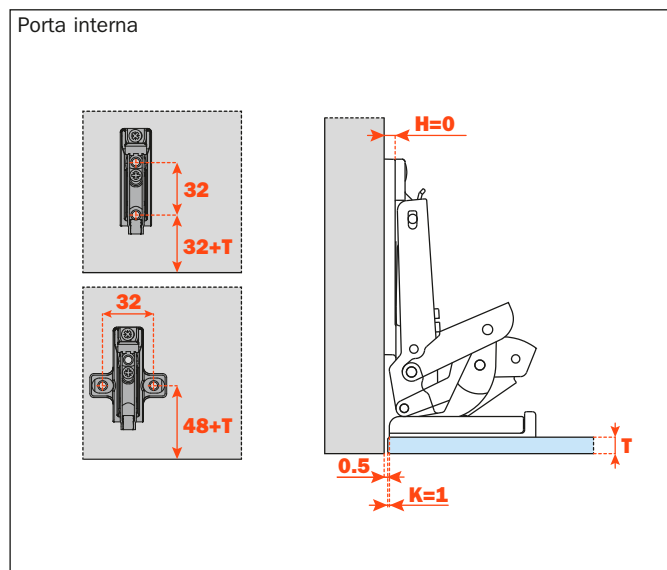
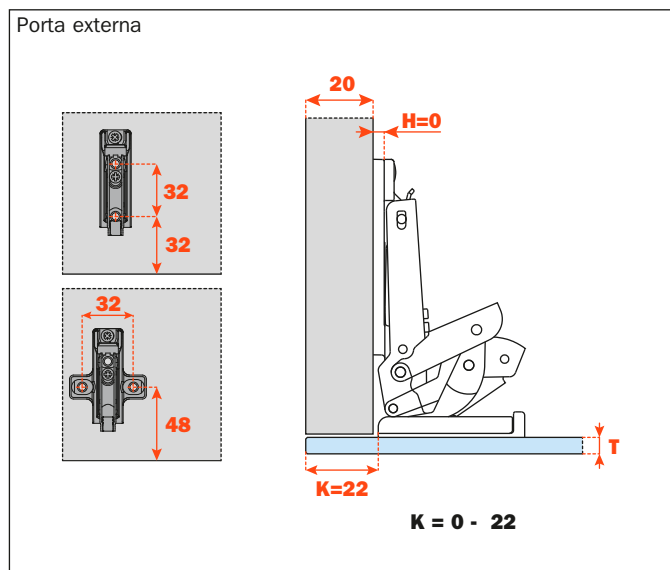
Furação e fixações, ver na página 9

Aplicação

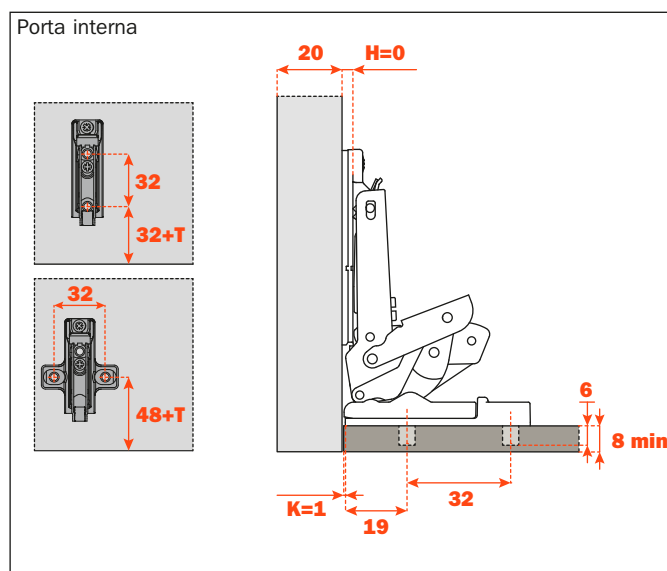
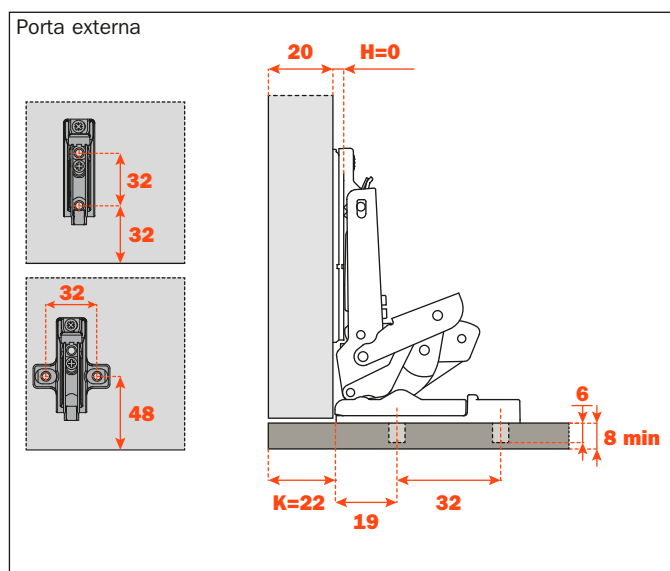


Dobradiças Universais - Aplicação

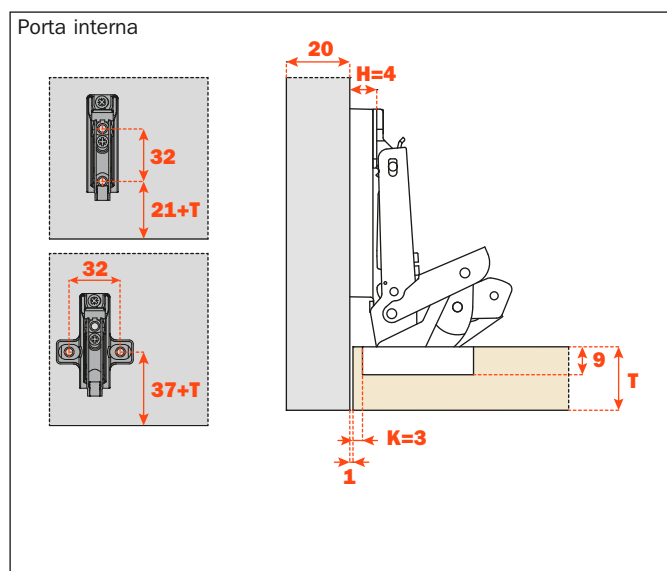
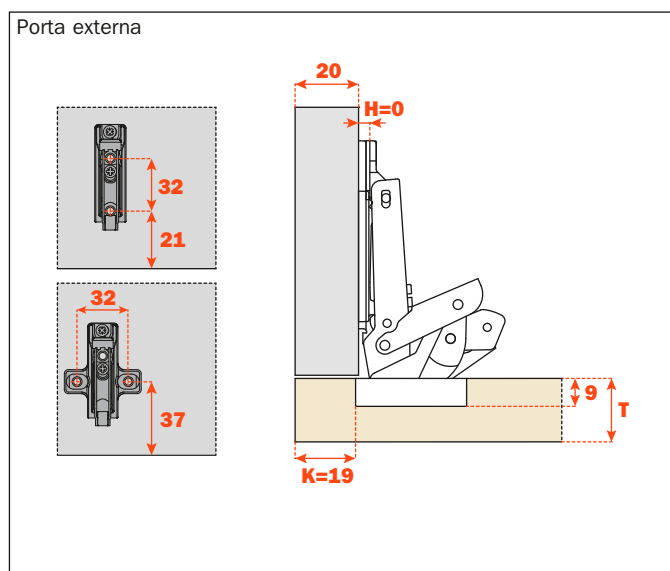
Portas em vidro



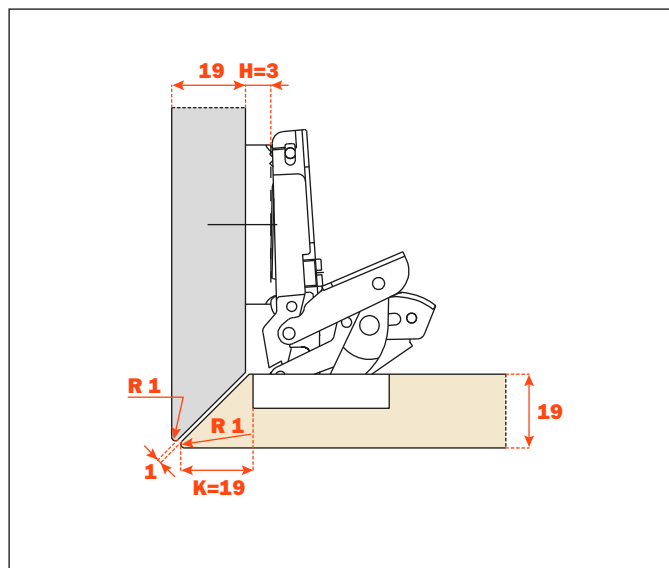
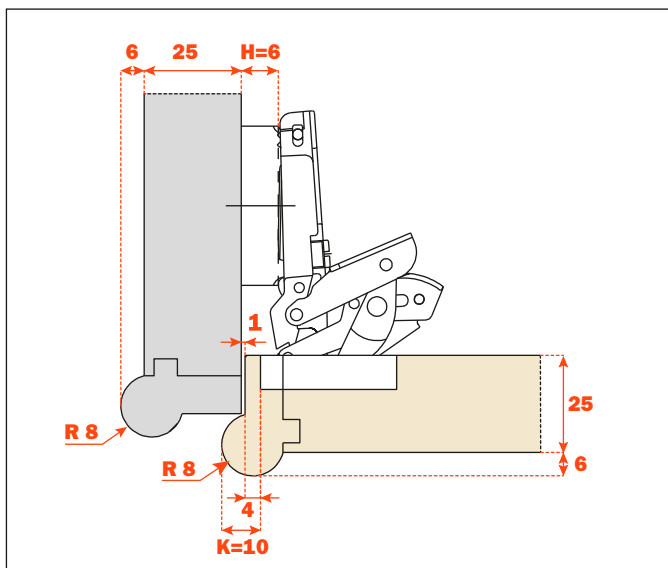
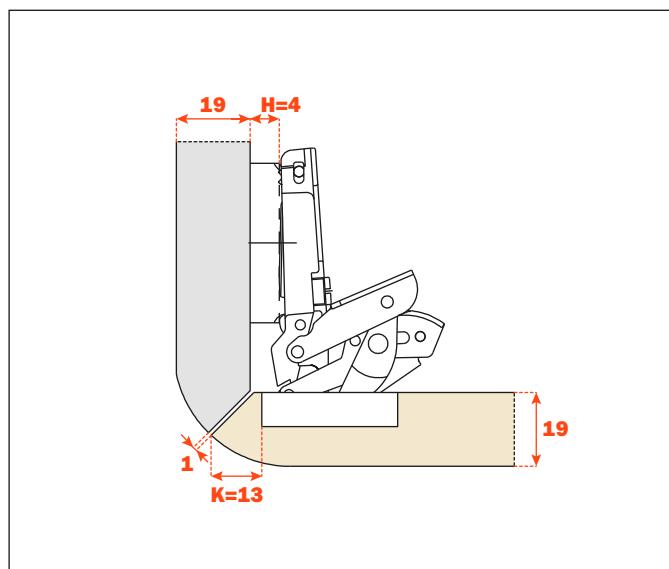
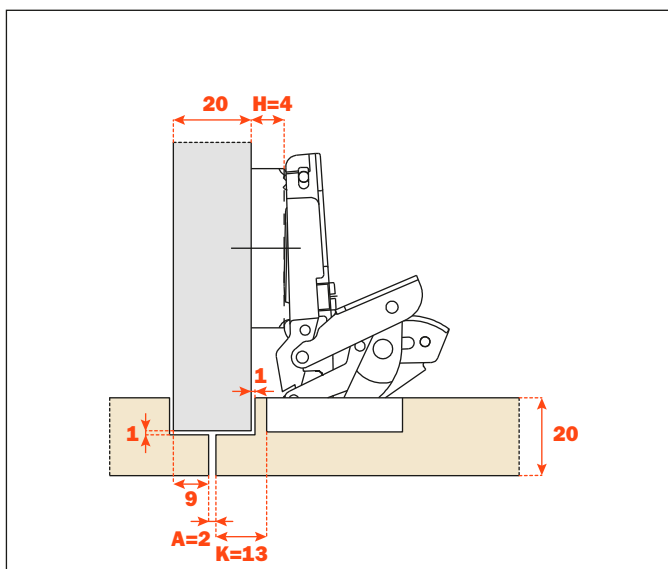
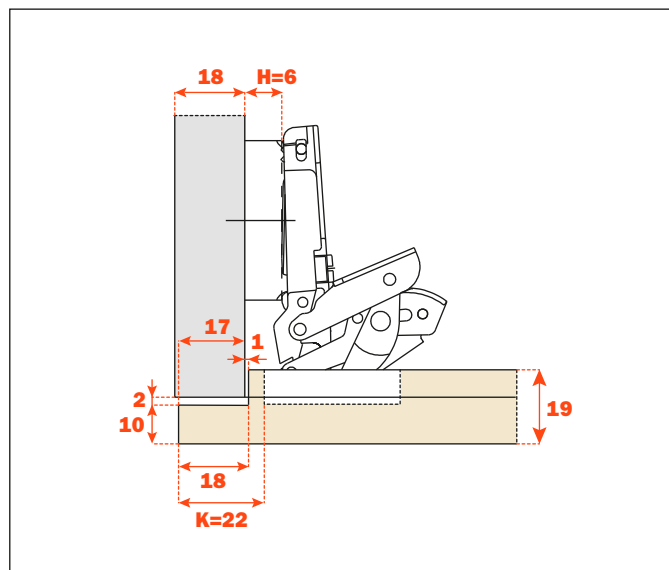
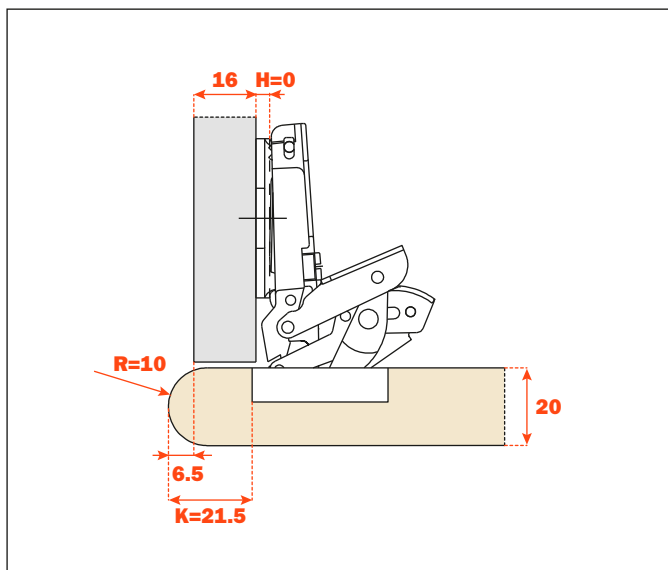
Para portas em materiais especiais de espessura mínima 8 mm.



Portas de madeira



Portas de madeira - Exemplos de aplicação



Acessórios



Placa cobre parafuso

S2BX83H9



Placa cobre parafuso simétrica em aço, personalizada sob pedido. Para todas as dobradiças Série 200.

S2MX83H9



Placa cobre parafuso simétrica em aço, com logo cunhada. Para todas as dobradiças Série 200.

Placa cobre caneco

SBXX85A_



Cobre caneco em plástico para Dobradiças Universales. Disponível nas cores:

SBXX85A9 = Acabamento Niquelado
SBXX85A6 = Acabamento Titânio

Embalagens

Caixa com 1.000 peças

Cobertura

SBAX78A6SN



Embalagens

Caixa com 300 peças

Smove.

DBDES6

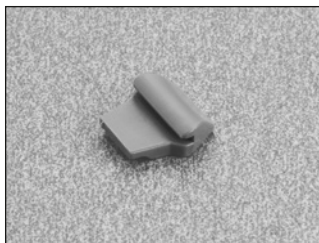


Embalagens

Caixa com 300 peças

Limitador de abertura

SBA237X6



Limita a abertura em 90°.

Embalagens

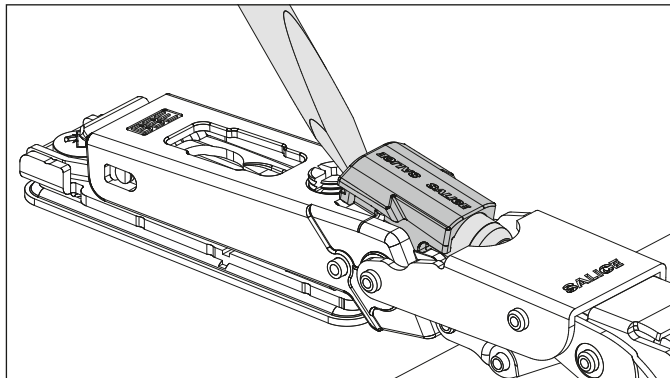
Caixa com 2.000 peças

Instruções de desmontagem e montagem

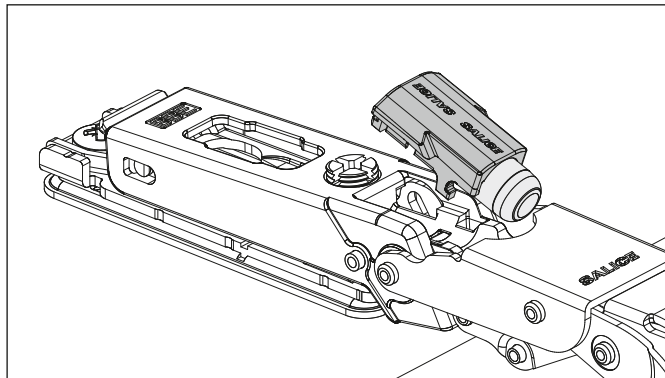
Desmontagem do Smove

É possível converter as dobradiças com desacelerador integrado em dobradiças com fechamento automático, substituindo o Smove pela capa de cobertura..

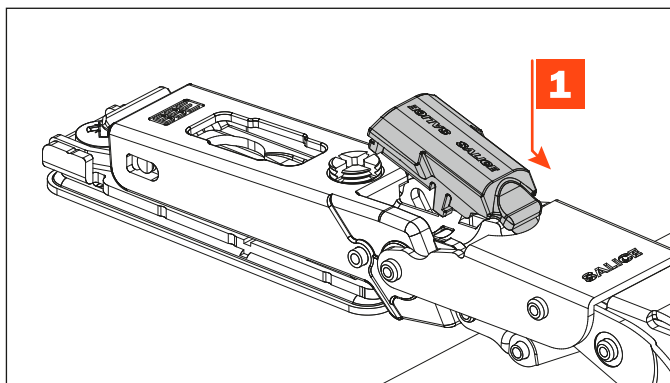
Faça uma alavanca com uma chave de fenda para levantar o Smove.



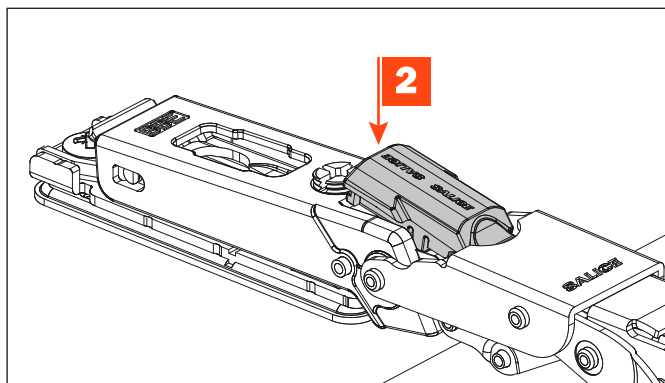
Retire o Smove.



Insira a capa de cobertura frontalmente.



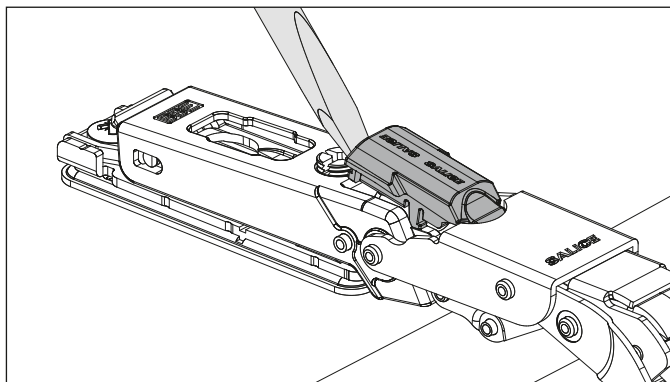
Faça uma leve pressão na parte posterior.



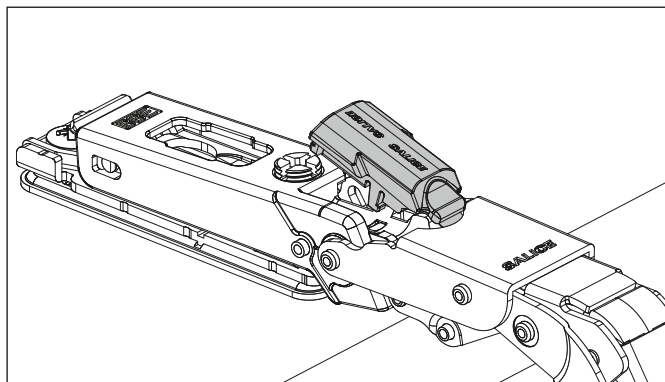
Desmontagem da capa de cobertura.

É possível converter as dobradiças com fechamento automático em dobradiças com desacelerador integrado, substituindo a capa de cobertura pelo Smove.

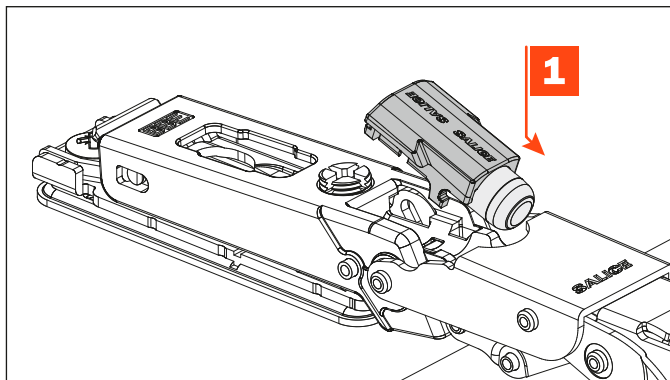
Faça uma alavanca com uma chave de fenda para levantar a capa de cobertura.



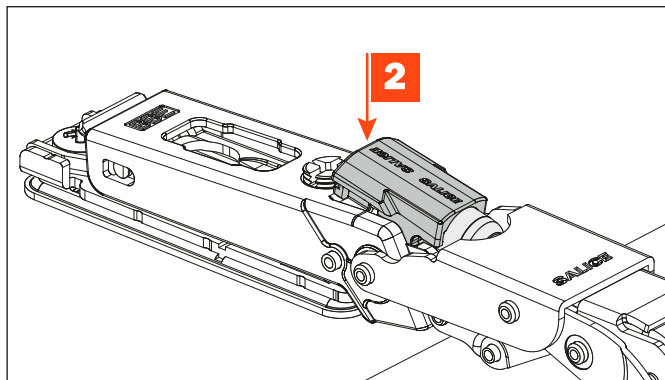
Retire a capa de cobertura



Insira o Smove frontalmente.



Faça uma leve pressão na parte posterior.



ARTURO SALICE S.p.A.

VIA PROVINCIALE NOVEDRATESE, 10
22060 NOVEDRATE (COMO) ITALIA
TEL. 031 790424 - FAX 031 791508
info.salice@salice.com - www.salice.com

DEUTSCHE SALICE GMBH

RUDOLF DIESEL STR. 10
POSTFACH 1154
74382 NECKARWESTHEIM
TEL. 07233 9807-0
FAX. 07233 9807-16
info.salice@deutschesalice.de
www.salice.com

DEUTSCHE SALICE GMBH

VERKAUFSBÜRO NORD
RINGSTRASSE 36/A30 CENTER
32584 LÖHNE
TEL. 05731 15608-0
FAX. 05731 15608-10
vknord@deutschesalice.de
www.salice.com

SALICE UK LTD.

KINGFISHER WAY
HINCHINGBROOKE BUSINESS PARK
HUNTINGDON CAMBS PE 29 6FN
TEL. 01480 413831
FAX. 01480 451489
info.salice@saliceuk.co.uk
www.salice.com

SALICE FRANCE S.A.R.L.

ROUTE DE GOA ZAC LES 3 MOULINS
06600 ANTIBES
TEL. 0493 330069
FAX. 0493 330141
info.salice@salicefrance.com
www.salice.com

SALICE ESPAÑA, S.L.U.

CALLE COPÉRNICO, 11
POLÍGONO INDUSTRIAL COLL DE LA MANYA
08403 GRANOLLERS (BARCELONA)
TEL. 938 45 88 61
FAX 938 49 11 97
info.salice@saliceespana.es
www.salice.com

SALICE PORTUGAL UNIP. Lda

VIA ROTA DOS MÓVEIS | n°399
4585-325 GANDRA-PRD (DIST. PORTO)
PORTUGAL
TEL. 0351 910077406
saliceportugal@salice.com
www.salice.com

SALICE CHINA (SHANGHAI) CO. LTD.

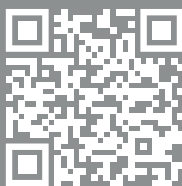
1st FLOOR, B1 BLDG 928 MINGZHU ROAD
XUJING, QINGPU DISTRICT
SHANGHAI 201702 - CHINA
Tel. 021 3988 9880
Fax 021 3988 9882
info.salice@salicechina.com
www.salicechina.com

SALICE CANADA INC.

3500 RIDGEWAY DRIVE,
UNIT#1
MISSISSAUGA, ONTARIO, L5L 0B4
TEL. 905 8208787
FAX. 905 8207226
info.salice@salicecanada.com
www.salicecanada.com

SALICE AMERICA INC.

2123 CROWN CENTRE DRIVE
CHARLOTTE NC. 28227
TEL. 704 8417810
FAX. 704 8417808
info.salice@saliceamerica.com
www.saliceamerica.com



Conteúdo digital:

- Prospecto técnico em Pdf
- Vídeo