



Silentia+

SALICE

Index



Salice+ Série 100

page 9



Salice+ Série 200 pour portes épaisses

page 19



Salice+ Série 300

page 31



Salice+ Série 700

page 37



Salice+ Pour profilés métalliques

page 51



Salice+ Série 800

page 57



Salice+ Série 900

page 63



Accessoires

page 69



Silentic+

L'état de l'art de la décélération.

Silentic+ permet une fermeture parfaite et constante de la porte quelles que soient les conditions, les cas de figure et les applications.

La technique de décélération innovante garantit d'excellentes performances sur la gamme complète de charnières. Silentic+ incorpore de nombreux éléments technologiques dans un espace extrêmement réduit et garde le design des charnières de première génération.



Silentia+

Deuxième génération

Technologie de décélération intégrée par deux amortisseurs hydrauliques.

Les deux amortisseurs intégrés garantissent une constance exceptionnelle de la force de freinage et assurent une fermeture parfaite des portes de tout style et de tout type.



Efficacité toujours optimale de l'amorti

Silentia+ offre un réglage innovant pour adapter la vitesse de fermeture de la porte en sélectionnant l'angle d'activation de l'amorti.

L'activation du bouton de réglage permet également d'obtenir la force de freinage idéale même pour des portes avec poids ou dimensions extrêmes.





Silentia+ • **Série 100**

Silentia • Série 100

Charnières avec amortisseur intégré fonctionnant grâce à deux vérins hydrauliques, réglables.

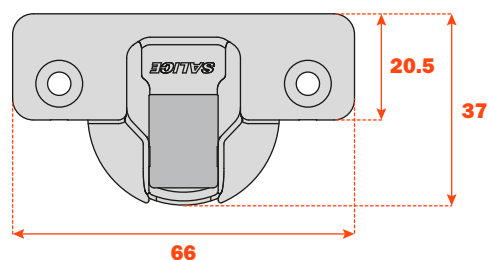
Adaptation possible du freinage par réglage manuel de l'amortisseur.

Bras et boîtier en acier nickelé mat.

Dimensions du boîtier \varnothing 35 mm.

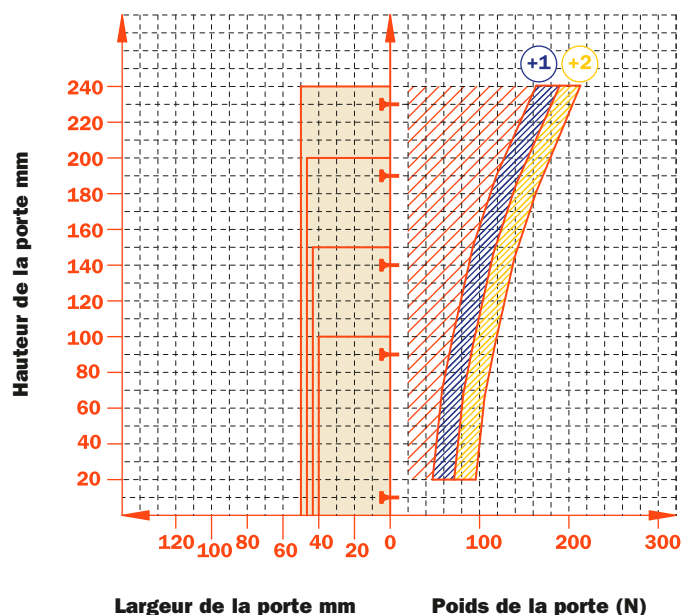
Charnières pour les portes de poids et d'épaisseurs réduits.

Caractéristiques techniques



Constante "L" 1.3 mm (cette valeur ne change pas lors du réglage latéral).

Nombre de charnières nécessaires en fonction des dimensions et du poids de la porte (à titre indicatif).



Réglages


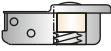

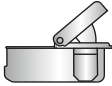
- Réglage latéral compensé de -1.5 mm à +4.5 mm.
- Réglage vertical \pm 2 mm.
- Réglage frontal avec embases Série 200 +2.8 mm.
- Réglage frontal avec embases Domi de -0.5 mm à +2.8 mm.
- Dispositif d'arrêt de sécurité.

Embases

- Embases symétriques et asymétriques en acier ou en zamak nickelé mat de la Série 200.
- Fixation rapide sur embases Domi.
- Positionnement avec butée en fin de course sur embases traditionnelles de la Série 200.

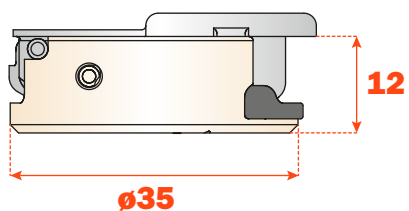
N.B. : Utiliser le tournevis POZIDRIVE n° 2 pour toutes les vis.

Perçages et fixations

Vis à bois	 A	P	U
Rapido	 6	7	2
Tourillon	 B	R	W
Logica	 I	J	Q

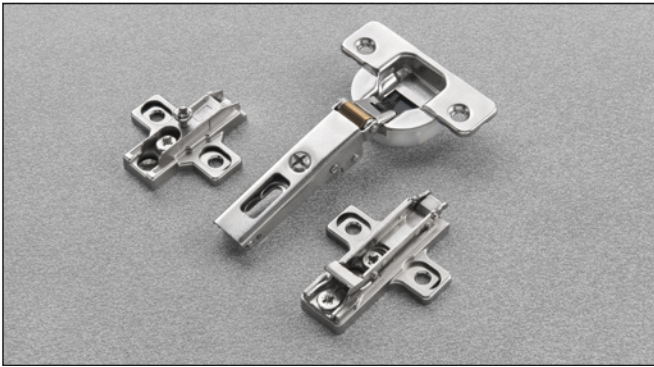
Utiliser les tableaux pour identifier les perçages et les fixations disponibles. Insérer en troisième position de la référence de la charnière, la lettre ou le numéro correspondant au choix fait. Exemple : C1_6AE9.

↑
Insérer dans cette position la lettre ou le numéro sélectionné.



**Ouverture 105°
et charnières complémentaires**

Silentia • Série 100 • Ouverture 105°



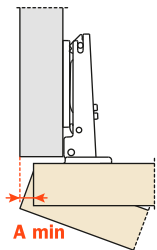
Informations techniques

Charnières avec amortisseur intégré fonctionnant grâce à deux vérins hydrauliques, réglables.
Adaptation possible du freinage par réglage manuel de l'amortisseur.

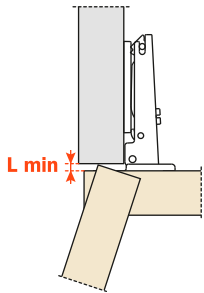
Charnières pour les portes de poids et d'épaisseurs réduits.
Profondeur du boîtier 12 mm.

Ouverture 105°.
 Possibilité de perçage de la porte (K) de 3 à 6 mm.
 Adaptables à toutes les embases traditionnelles Série 200 et à toutes les embases Domi à clipser.

Jeu nécessaire pour l'ouverture de la porte



T=	15	16	17	18	19	20
K=3	A= 1.0	1.0	1.2	1.4	1.6	1.9
K=4	A= 0.9	1.0	1.2	1.3	1.5	1.8
K=5	A= 0.9	1.0	1.1	1.2	1.5	1.8
K=6	A= 0.9	1.0	1.1	1.2	1.4	1.7

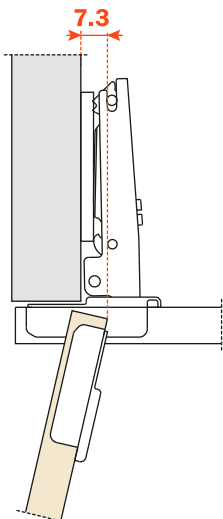


T=	15	16	17	18	19	20
K=3	L= 0.0	0.0	0.0	0.0	0.1	0.3
K=4	L= 0.4	0.6	0.7	0.9	1.1	1.2
K=5	L= 1.0	1.0	1.2	1.8	2.0	2.0
K=6	L= 1.6	1.8	2.0	2.1	2.3	2.5

Un rayon adéquat de la porte réduit les valeurs de "A" et de "L"

Recul de la porte

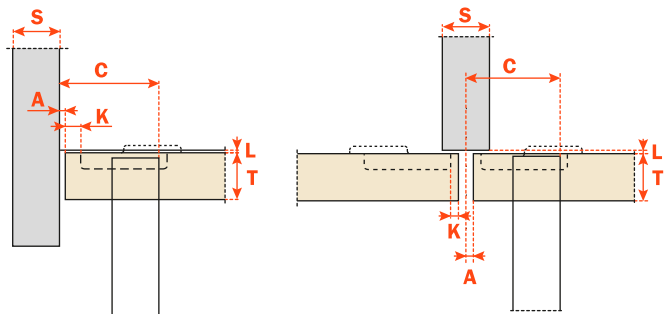
Recul de la porte par rapport au côté en position d'ouverture maximum (valeur obtenue avec une charnière bras droit, hauteur de l'embase H=0 et valeur K=3).



L'encombrement

Par cette formule vous pouvez obtenir l'épaisseur maximum de la porte ouverte sans interférer avec côtés, portes ou parois adjacentes. Il faut aussi toujours tenir compte du tableau des valeurs L · K · T.

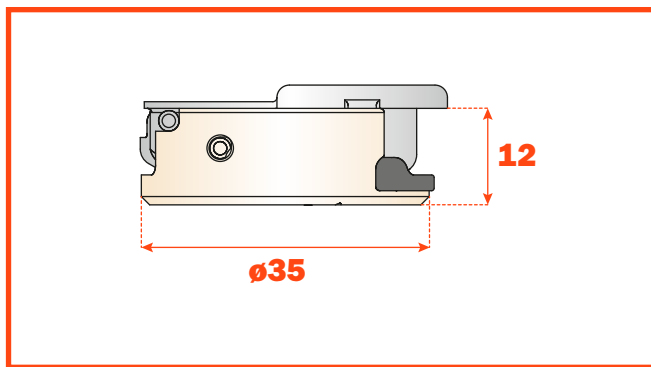
$$C = 20.5 + K + A$$



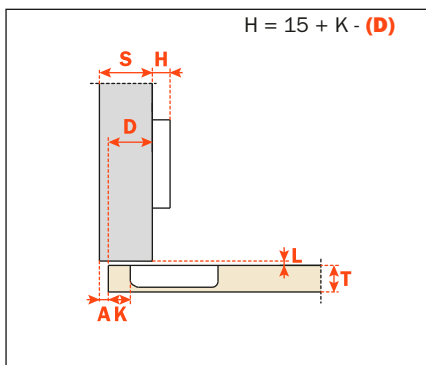
Emballage • Carton 300 pièces • Palette 7.200 pièces
Emballage Logica • Carton 150 pièces • Palette 3.600 pièces

Utilisez ces formules pour définir le type de bras de la charnière, le perçage de la porte "K" et la hauteur de l'embase "H" nécessaires pour résoudre chaque problème d'application.

Utilisez les tableaux "Perçages et fixations" de la page 11 pour compléter la référence de la charnière désirée.

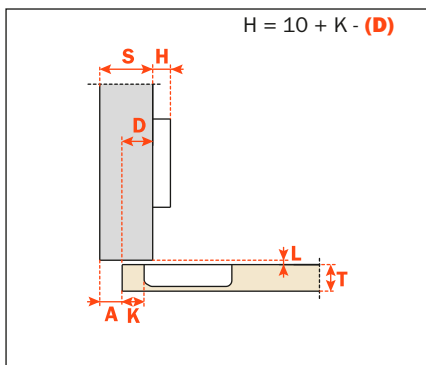


Bras 0



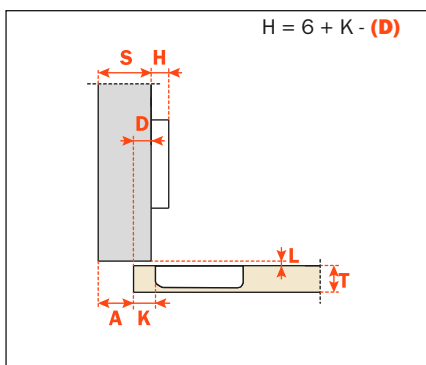
C1_6AE9

Bras 5



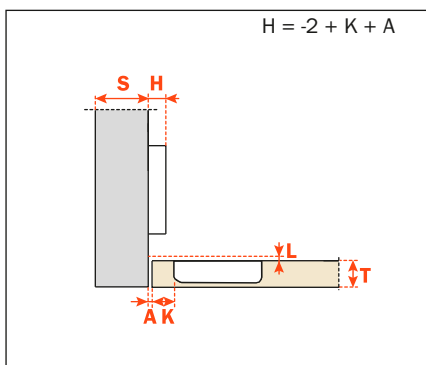
C1_6DE9

Bras 9



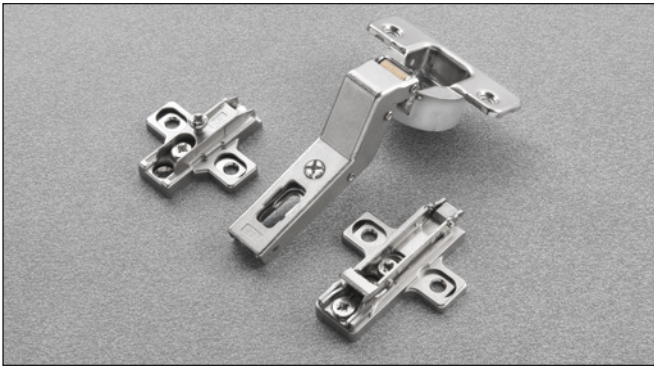
C1_6GE9

Bras 17



C1_6PE9

Silentia • Série 100 • Charnières complémentaires



Informations techniques

Charnières avec amortisseur intégré fonctionnant grâce à deux vérins hydrauliques, réglables.
Adaptation possible du freinage par réglage manuel de l'amortisseur.

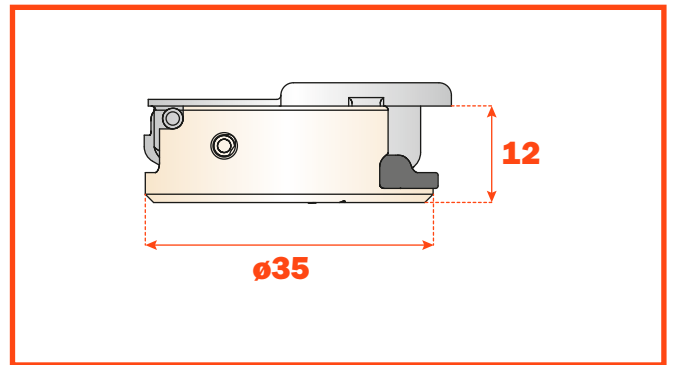
Pour portes en bois avec montage d'angle positif.
Charnières pour les portes de poids et d'épaisseurs réduits.
Profondeur du boîtier 12 mm.

Ouverture 105°.
 Possibilité de perçage de la porte (K) de 3 à 6 mm.
 Adaptables à toutes les embases traditionnelles Série 200 et à toutes les embases Domi à clipser.

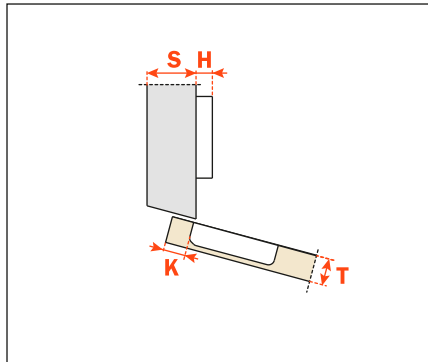
Emballage • Carton 150 pièces • Palette 3.600 pièces

Pour résoudre les problèmes de montage avec un angle positif, il faut vérifier (en effectuant un essai préalable) les distances de perçage. N'hésitez pas à demander toutes les explications nécessaires à notre service d'assistance technique.

Utilisez les tableaux "Perçages et fixations" de la page 11 pour compléter la référence de la charnière désirée.

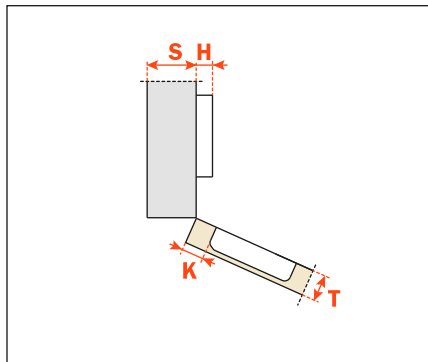


Bras 15°



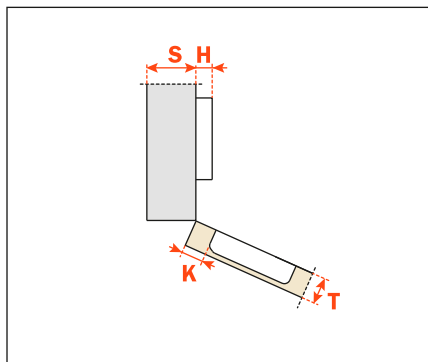
C1_6ZE9

Bras 24°



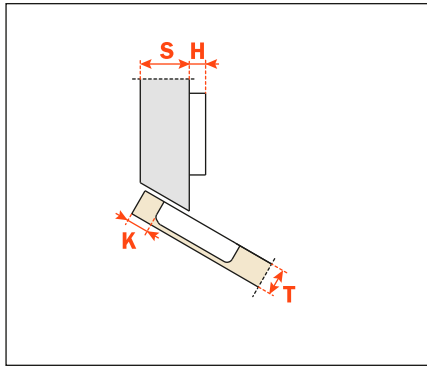
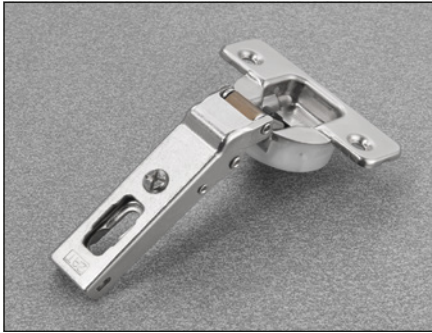
C1_6UE9

Bras 30°



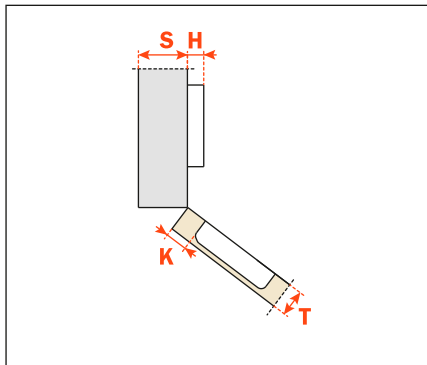
C1_6EE9

Bras 30°



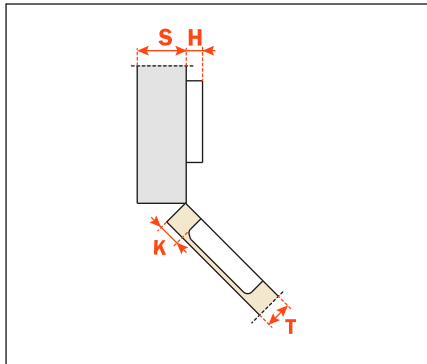
C1_6TE9

Bras 37°



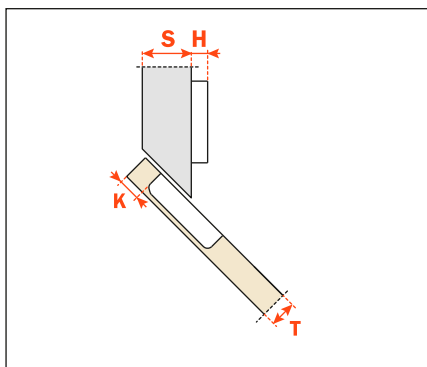
C1_6KE9

Bras 45°



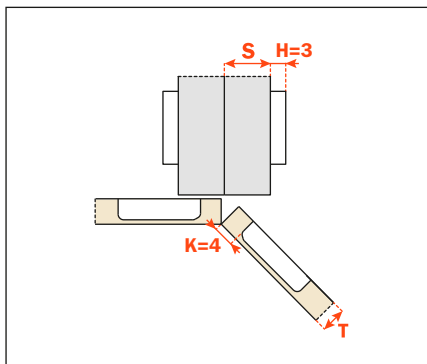
C1_6ME9

Bras 45°



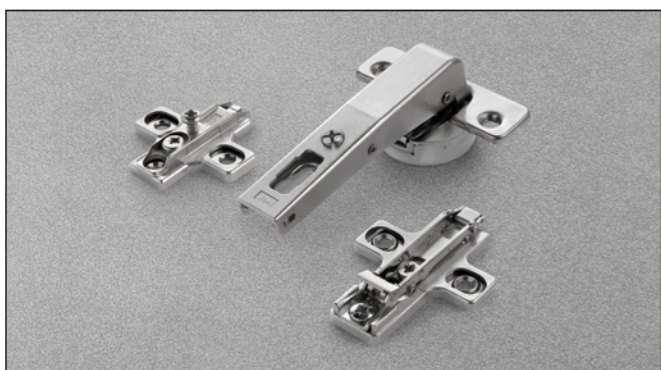
C1_6VE9

Bras 45°



C1_6ME9AC

Silentia



Informations techniques

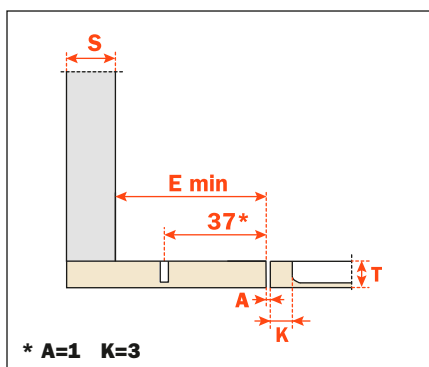
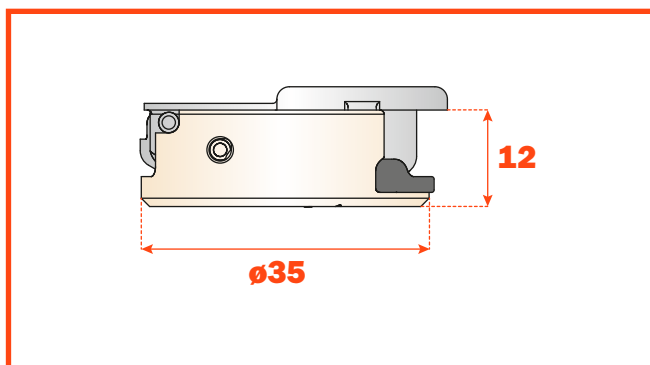
Charnières avec amortisseur intégré fonctionnant grâce à deux vérins hydrauliques, réglables.
Adaptation possible du freinage par réglage manuel de l'amortisseur.

Contrecoudé pour flancs avec perçage standard 37x32 mm.
Charnières pour les portes de poids et d'épaisseurs réduits.
Profondeur du boîtier 12 mm.

Ouverture 105°.
 Possibilité de perçage de la porte (K) de 3 à 6 mm.
 Adaptables à toutes les embases traditionnelles Série 200 et à toutes les embases Domi à clipser.

Emballage • Carton 150 pièces • Palette 3.600 pièces

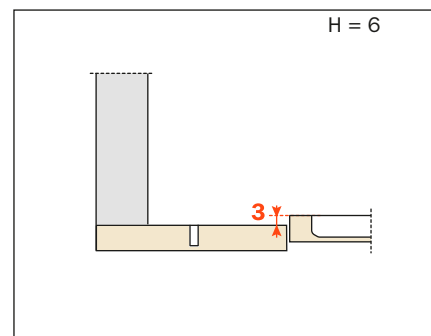
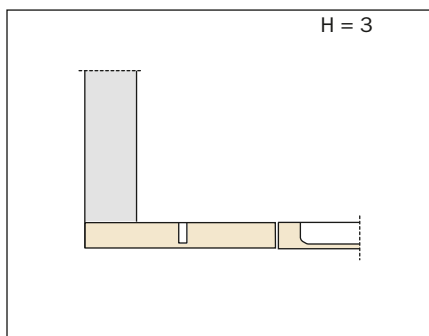
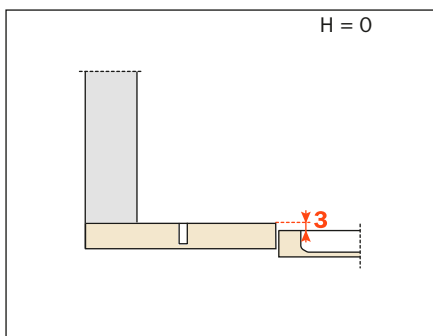
Utilisez les tableaux "Perçages et fixations" de la page 11 pour compléter la référence de la charnière désirée.

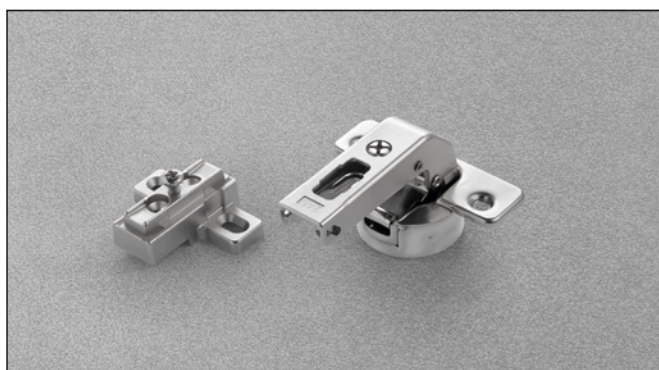


C1_6NE9AC

E min. :
 • 61 mm pour embases Série 200.
 • 70 mm pour embases Domi.
 • 74 mm pour embases Domi avec vis excentrique postérieure.

Épaisseur d'embases pour chaque montage.





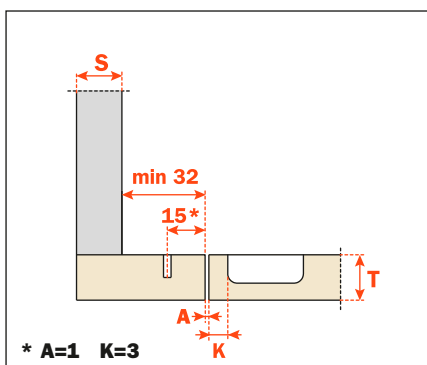
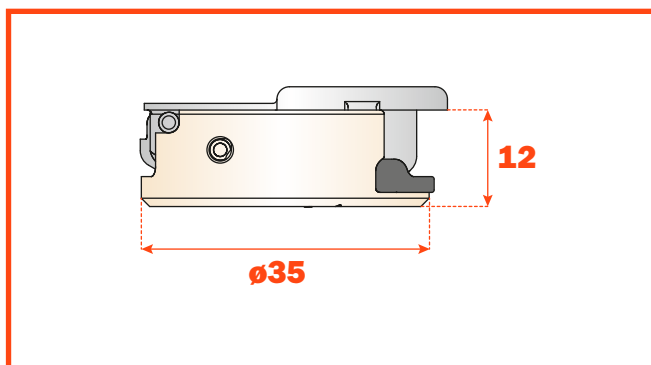
Informations techniques

Charnières avec amortisseur intégré fonctionnant grâce à deux vérins hydrauliques, réglables.
Adaptation possible du freinage par réglage manuel de l'amortisseur.

Contrecoudé pour petits espaces avec perçage du flanc 15x32 mm.
Charnières pour portes d'épaisseur min. 18 mm.
Profondeur du boîtier 15.5 mm.
 Ouverture 105°.
 Possibilité de perçage de la porte (K) de 3 à 9 mm.
 Adaptables à toutes les embases traditionnelles Série 200, perçage 28x32 mm.
NON ADAPTABLES aux embases Domi à clipser.

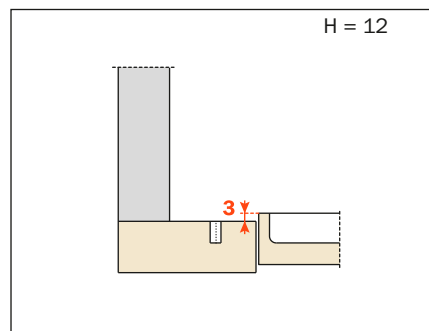
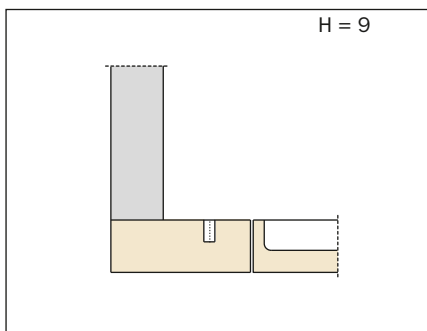
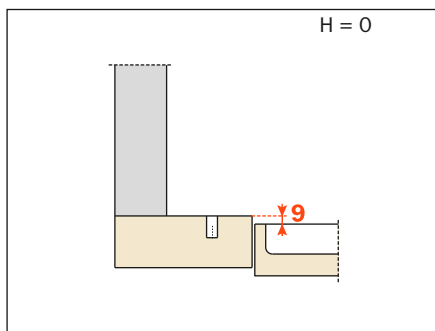
Emballage • Carton 150 pièces • Palette 3.600 pièces

Utilisez les tableaux "Perçages et fixations" de la page 11 pour compléter la référence de la charnière désirée.



C1_6NE9

Épaisseur d'embases pour chaque montage.





Silentia+ • Série 200 pour portes épaisses

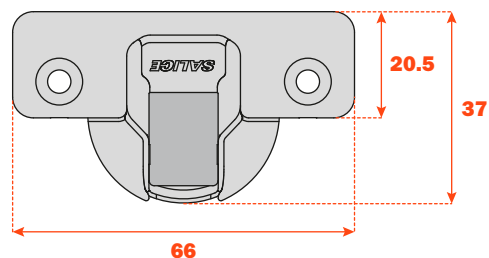
Silentia

Série 200 pour portes épaisses **Caractéristiques techniques**

Charnières avec amortisseur intégré fonctionnant grâce à deux vérins hydrauliques, réglables.

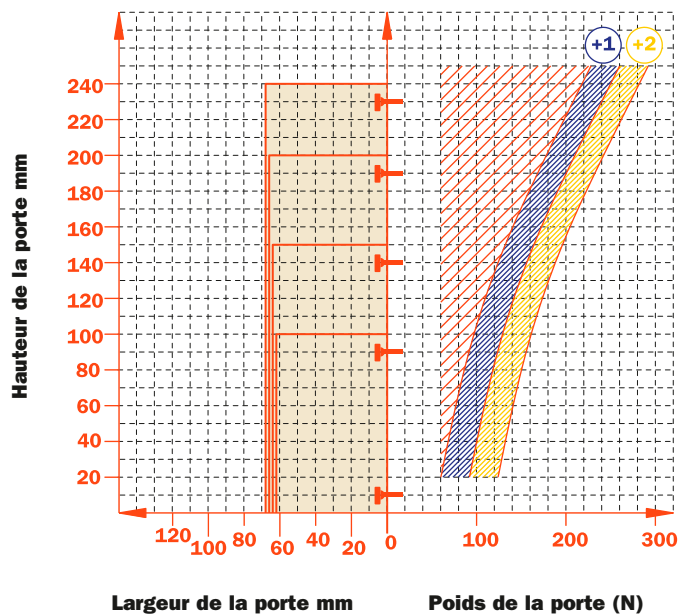
Adaptation possible du freinage par réglage manuel de l'amortisseur.

**Bras et boîtier en acier nickelé mat.
Dimensions du boîtier ø 35 mm.**



Constante "L" 1.3 mm (cette valeur ne change pas lors du réglage latéral).

Nombre de charnières nécessaires en fonction des dimensions et du poids de la porte (à titre indicatif).



Réglages

- Réglage latéral compensé de -1.5 mm à +4.5 mm.
- Réglage vertical ± 2 mm.
- Réglage frontal avec embases Série 200 +2.8 mm.
- Réglage frontal avec embases Domi de -0.5 mm à +2.8 mm.
- Dispositif arrêt de sécurité.

Embases

- Embases symétriques et asymétriques en acier ou en zamak nickelé mat de la Série 200.
- Fixation rapide sur embases Domi.
- Positionnement avec butée en fin de course sur embases traditionnelles de la Série 200.

N.B. : Utiliser le tournevis POZIDRIVE n° 2 pour toutes les vis.

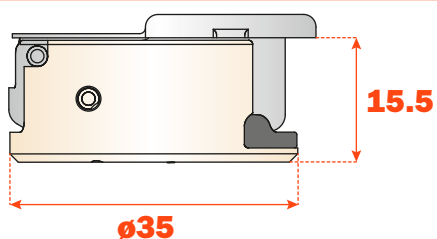
Perçages et fixations

	94°	155°	94°	155°	94°	155°
Vis à bois	A	A	P	P	U	U

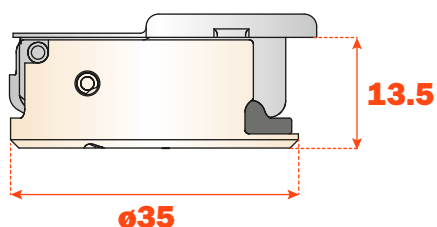
	94°	155°	94°	155°	94°	155°
Rapido	6	6	7	7	2	2
Tourillon	B	B	R	R	W	W
Logica	I	I	J	J	Q	Q

Utiliser les tableaux pour identifier les perçages et les fixations disponibles. Insérer en troisième position de la référence de la charnière, la lettre ou le numéro correspondant au choix fait. Exemple : C2_BAE9.

↑
Insérer dans cette position la lettre ou le numéro sélectionné.



Ouverture 94° et charnières complémentaires



Ouverture 155°

Silentia • Série 200 pour portes épaisses • Ouverture 94°



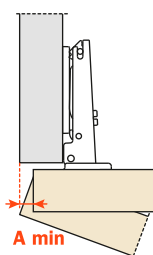
Informations techniques

Charnières avec amortisseur intégré fonctionnant grâce à deux vérins hydrauliques, réglables.
Adaptation possible du freinage par réglage manuel de l'amortisseur.

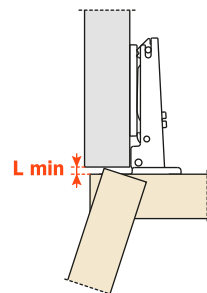
Charnières pour portes d'épaisseur min. 18 mm.
Profondeur du boîtier 15.5 mm.

Ouverture 94°. Possibilité de perçage de la porte (K) de 3 à 9 mm. Adaptables à toutes les embases traditionnelles Série 200 et à toutes les embases Domi à clipser.

Jeu nécessaire pour l'ouverture de la porte



T=	19	20	21	22	23	24	25	26	27	28	29	30	31	32	33	34	35
K=3	A= 0.1	0.2	0.3	0.4	0.5	0.7	0.8	1.0	1.6	2.6	3.5	4.5	5.4	6.4	7.4	8.3	9.3
K=4	A= 0.1	0.2	0.3	0.4	0.5	0.7	0.8	1.0	1.2	1.9	2.8	3.8	4.7	5.7	6.6	7.6	8.6
K=5	A= 0.1	0.2	0.3	0.4	0.5	0.7	0.8	1.0	1.2	1.4	2.2	3.1	4.1	5.0	5.9	6.9	7.8
K=6	A= 0.1	0.2	0.3	0.4	0.5	0.6	0.8	1.0	1.2	1.4	1.7	2.6	3.5	4.4	5.3	6.2	7.2
K=7	A= 0.1	0.2	0.3	0.4	0.5	0.6	0.8	1.0	1.1	1.3	1.6	2.1	3.0	3.8	4.7	5.6	6.5
K=8	A= 0.1	0.2	0.3	0.4	0.5	0.6	0.8	0.9	1.1	1.3	1.6	1.8	2.5	3.3	4.2	5.1	6.0
K=9	A= 0.1	0.2	0.3	0.4	0.5	0.6	0.8	0.9	1.1	1.3	1.5	1.8	2.1	2.9	3.7	4.6	5.4

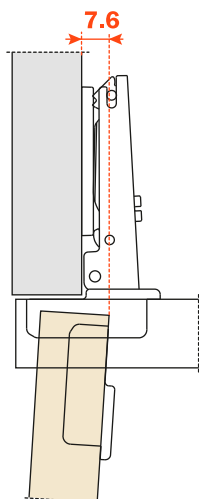


K	3	4	5	6	7	8	9
L=	0.0	0.0	0.0	0.0	0.0	0.3	1.3

Un rayon adéquat de la porte réduit les valeurs de "A" et de "L"

Recul de la porte

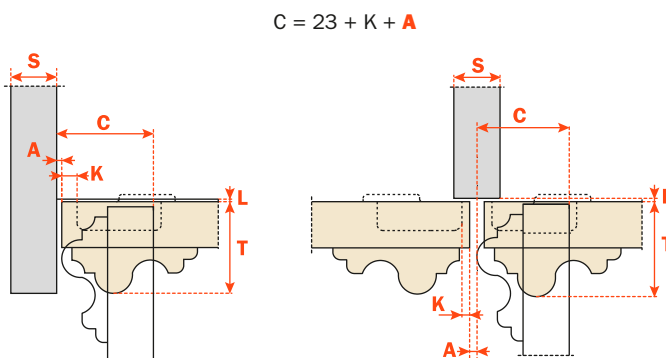
Recul de la porte par rapport au côté en position d'ouverture maximum (valeur obtenue avec une charnière bras droit, hauteur de l'embase H=0 et valeur K=3).



L'encombrement

Par cette formule vous pouvez obtenir l'épaisseur maximum de la porte ouverte sans interférer avec côtés, portes ou parois adjacentes.

Il faut aussi toujours tenir compte du tableau des valeurs $L \cdot K \cdot T$.

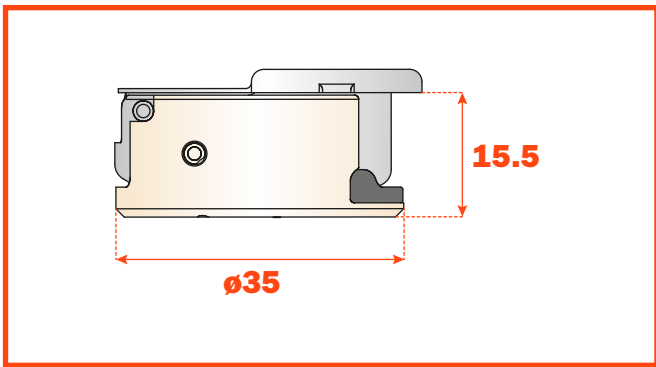


Emballage • Carton 300 pièces • Palette 7.200 pièces

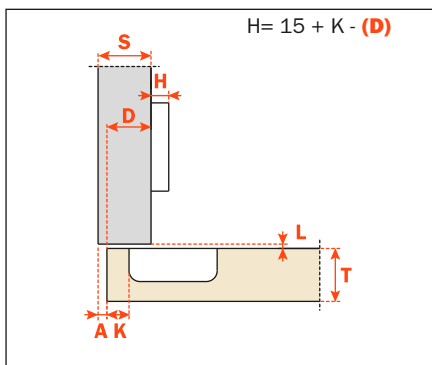
Emballage Logica • Carton 150 pièces • Palette 3.600 pièces

Utilisez ces formules pour définir le type de bras de la charnière, le perçage de la porte "K" et la hauteur de l'embase "H" nécessaires pour résoudre chaque problème d'application.

Utilisez les tableaux "Perçages et fixations" de la page 21 pour compléter la référence de la charnière désirée.

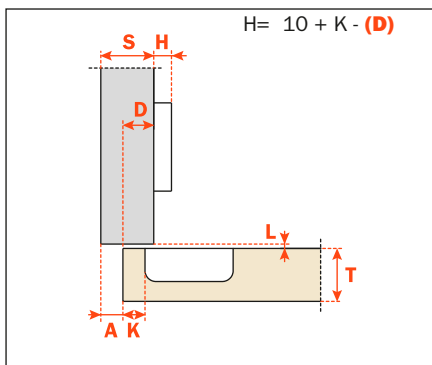


Bras 0



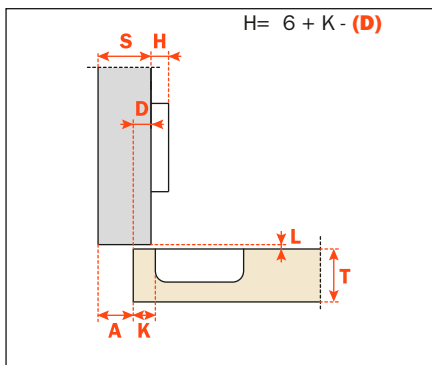
C2_BAE9

Bras 5



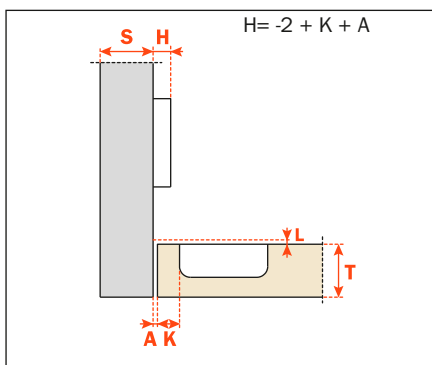
C2_BDE9

Bras 9



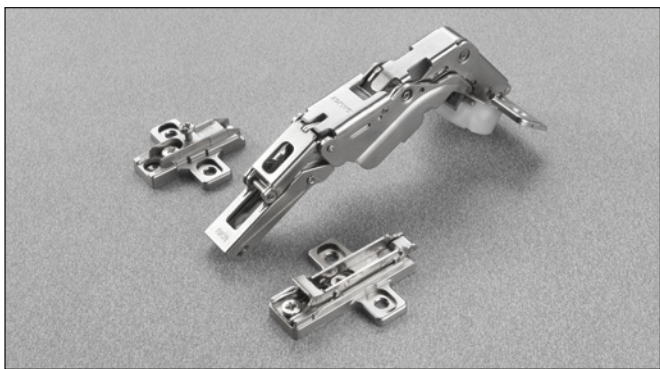
C2_BGE9

Bras 17



C2_BPE9

Silentia • Série 200 pour portes épaisses • Ouverture 155°



Informations techniques

Charnières avec amortisseur intégré fonctionnant grâce à deux vérins hydrauliques.

Charnières pour portes d'épaisseur min. 16 mm. Charnière avec un grand angle d'ouverture à encombrement réduit.

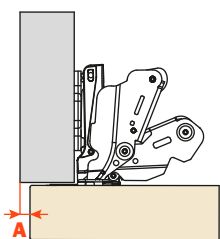
Profondeur du boîtier 13.5 mm.

Ouverture 155°.

Possibilité de perçage de la porte (K) de 3 à 9 mm.

Adaptables à toutes les embases traditionnelles Série 200 et à toutes les embases Domi à clipser.

Jeu nécessaire pour l'ouverture de la porte



	T=	16	18	20	22	24	25	26	27	28
K=3	A=	0.0	0.0	0.0	0.0	0.0	0.10	0.40	0.75	1.20
K=4	A=	0.0	0.0	0.0	0.0	0.0	0.15	0.45	0.85	1.35
K=5	A=	0.0	0.0	0.0	0.0	0.0	0.20	0.50	0.95	120° 1.70
K=6	A=	0.0	0.0	0.0	0.0	0.0	0.25	0.60	1.10	120° 1.95
K=7	A=	0.0	0.0	0.0	0.0	0.0	0.30	0.70	1.30	92° 2.30
K=8	A=	0.0	0.0	0.0	0.0	0.0	0.35	0.85	120° 1.70	92° 2.80
K=9	A=	0.0	0.0	0.0	0.0	0.15	0.55	1.20	92° 2.15	

Avec arrêt d'ouverture à 92° art. S2BM37XG

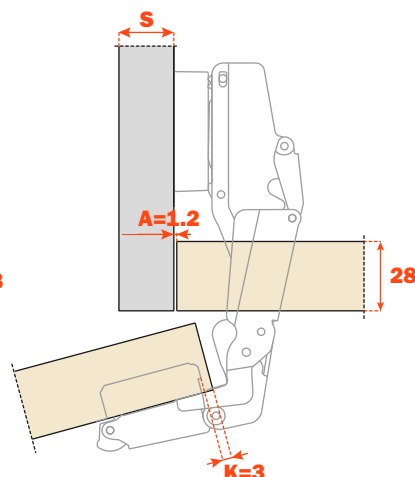
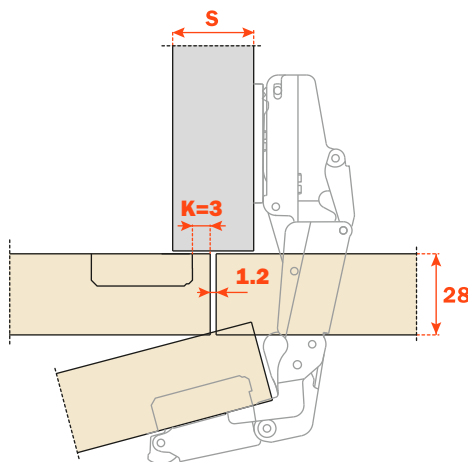
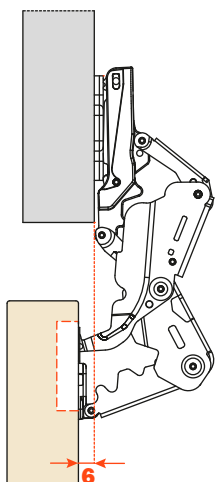
Avec arrêt d'ouverture à 120° art. S2AM37XG

Un rayon adéquat de la porte réduit les valeurs de "A"

Pour des espaces avec éléments extractibles.

L'encombrement

Avec une ouverture à 90°, une embase H=0 et une charnière à bras droit, la porte se dégage de 6 mm.

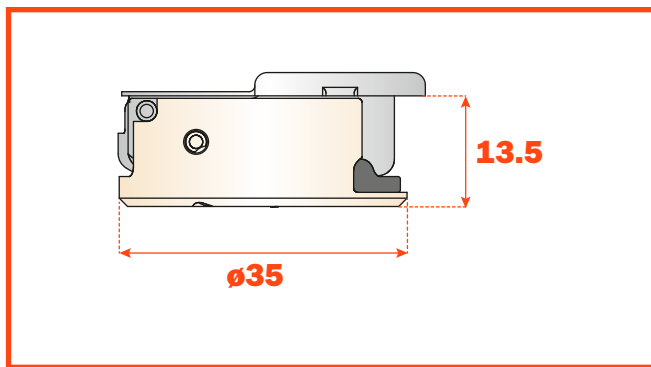


Emballage • Carton 100 pièces • Palette 2.400 pièces

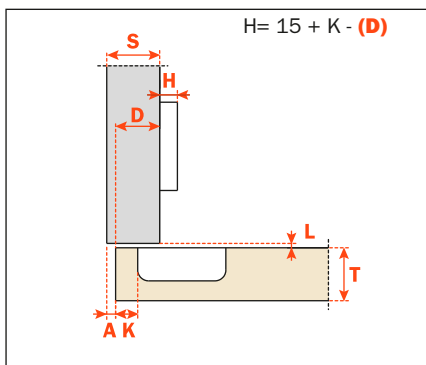
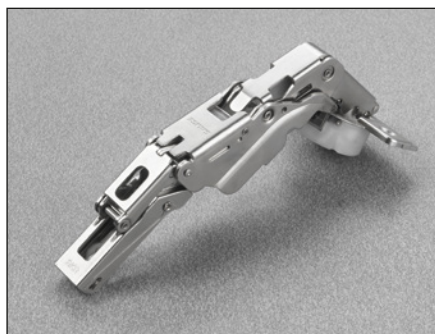
Utilisez ces formules pour définir le type de bras de la charnière, le perçage de la porte "K" et la hauteur de l'embase "H" nécessaires pour résoudre chaque problème d'application.

Pour limiter l'ouverture de la charnière, voir le chapitre "Accessoires" à la page 69.

Utilisez les tableaux "Perçages et fixations" de la page 21 pour compléter la référence de la charnière désirée.

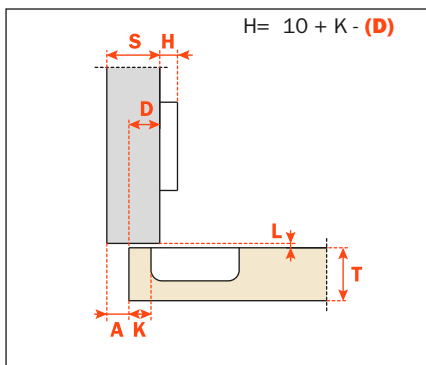


Bras 0



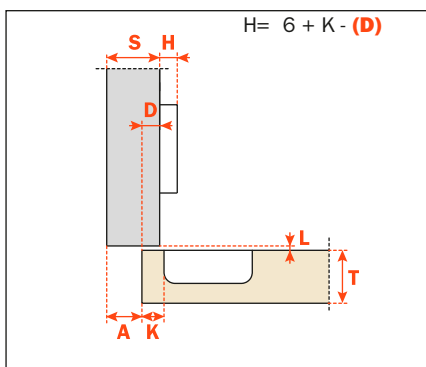
C2_KAE9

Bras 5



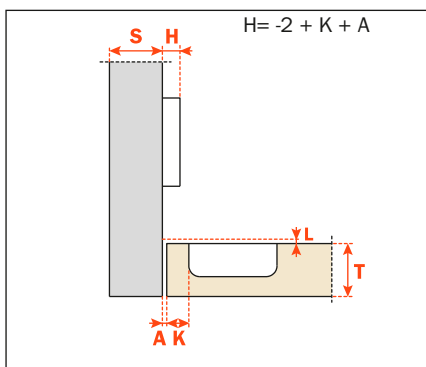
C2_KDE9

Bras 9



C2_KGE9

Bras 17



C2_KPE9

Silentia • Série 200 pour portes épaisses • Charnières complémentaires



Informations techniques

Charnières avec amortisseur intégré fonctionnant grâce à deux vérins hydrauliques, réglables.
Adaptation possible du freinage par réglage manuel de l'amortisseur.

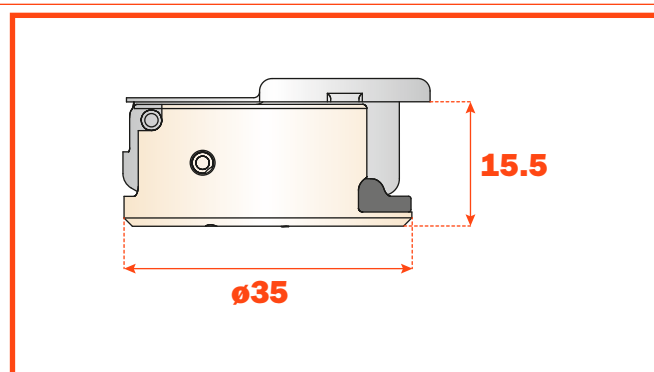
Pour portes en bois avec montage d'angle positif.
Charnières pour portes d'épaisseur min. 18 mm.
Profondeur du boîtier 15.5 mm.

Ouverture 94°.
 Possibilité de perçage de la porte (K) de 3 à 9 mm.
 Adaptables à toutes les embases traditionnelles Série 200 et à toutes les embases Domi à clipser.

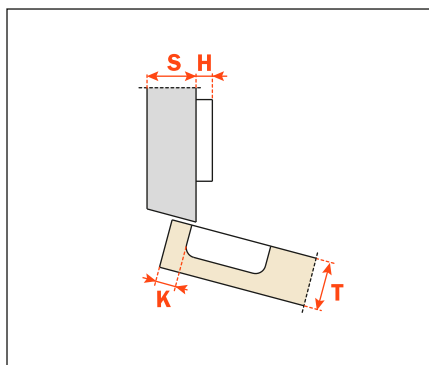
Emballage • Carton 150 pièces • Palette 3.600 pièces

Pour résoudre les problèmes de montage avec un angle positif, il faut vérifier (en effectuant un essai préalable) les distances de perçage. N'hésitez pas à demander toutes les explications nécessaires à notre service d'assistance technique.

Utilisez les tableaux "Perçages et fixations" de la page 21 pour compléter la référence de la charnière désirée.

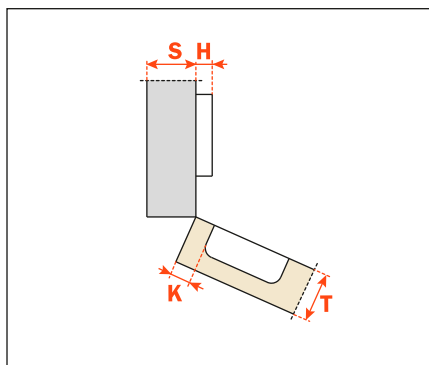


Bras 15°



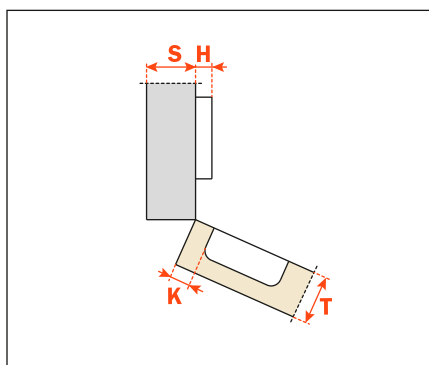
C2_BZE9

Bras 24°



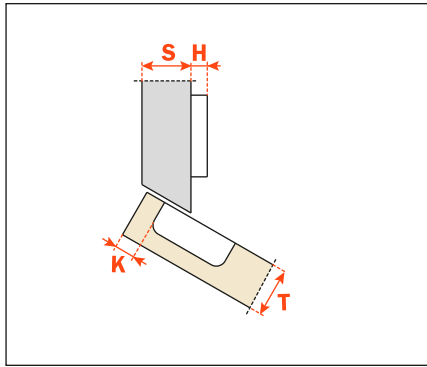
C2_BUE9

Bras 30°



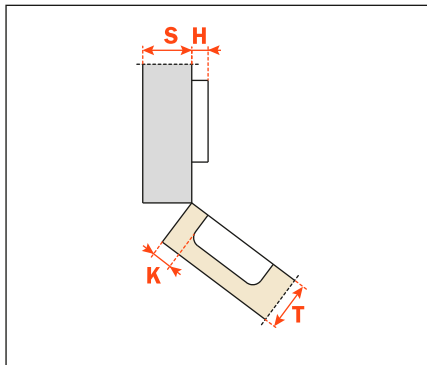
C2_BEE9

Bras 30°



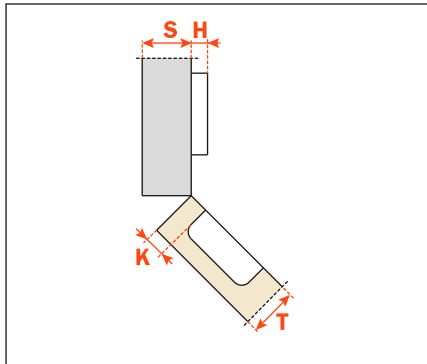
C2_BTE9

Bras 37°



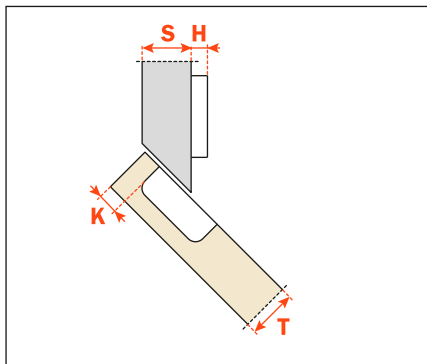
C2_BKE9

Bras 45°



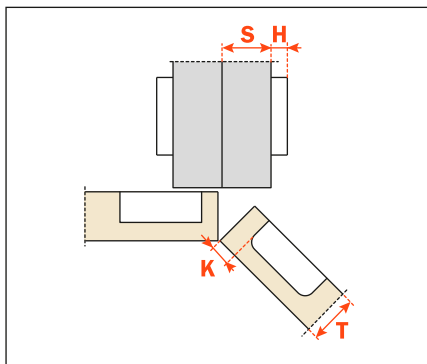
C2_BME9

Bras 45°



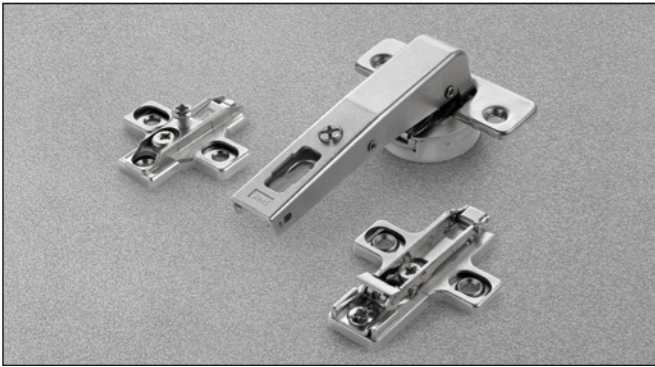
C2_BVE9

Bras 45°



C2_BME9AC

Silentia • Série 200 pour portes épaisses • Charnières complémentaires



Informations techniques

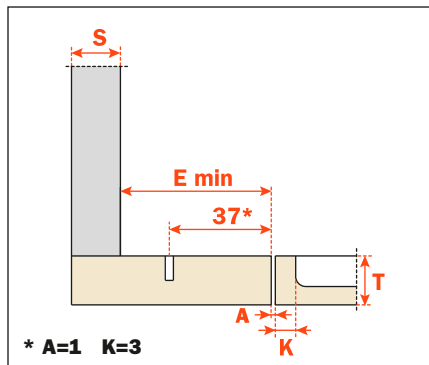
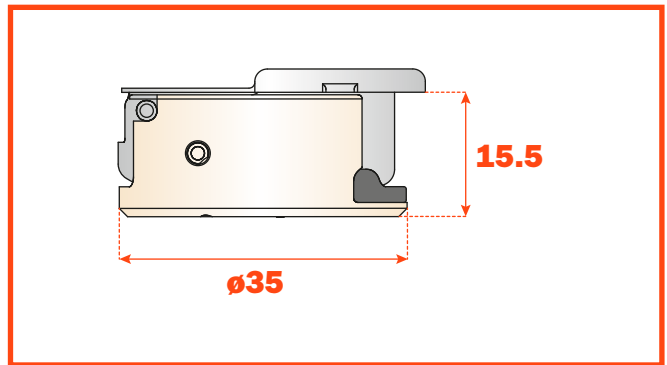
Charnières avec amortisseur intégré fonctionnant grâce à deux vérins hydrauliques, réglables.
Adaptation possible du freinage par réglage manuel de l'amortisseur.

Contrecoudé pour flancs avec perçage standard 37x32 mm.
Charnières pour portes d'épaisseur min. 18 mm.
Profondeur du boîtier 15.5 mm.

Ouverture 94°.
 Possibilité de perçage de la porte (K) de 3 à 9 mm.
 Adaptables à toutes les embases traditionnelles Série 200 et à toutes les embases Domi à clipser.

Emballage • Carton 150 pièces • Palette 3.600 pièces

Utilisez les tableaux "Perçages et fixations" de la page 21 pour compléter la référence de la charnière désirée.

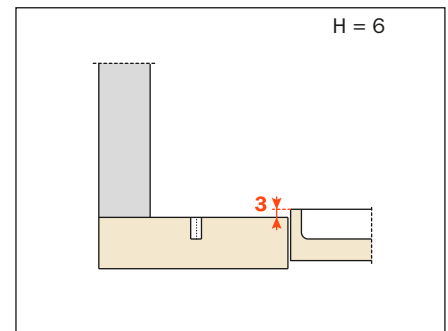
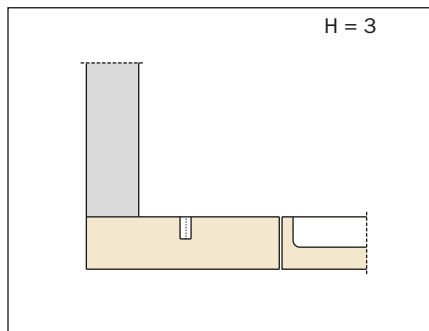
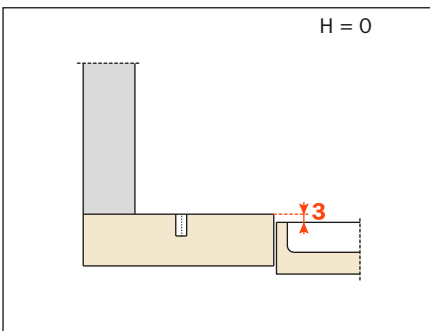


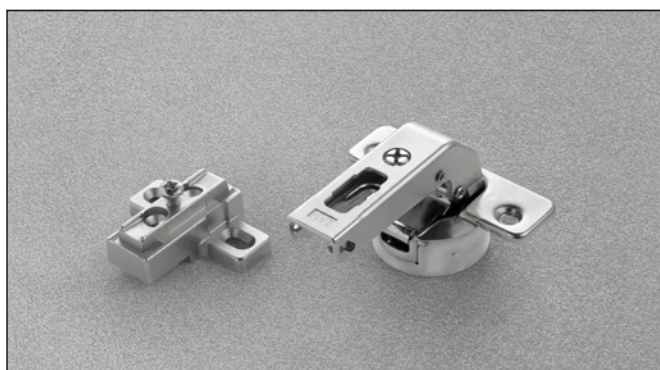
C2_BNE9AC

E min. :

- 61 mm pour embases Série 200.
- 70 mm pour embases Domi.
- 74 mm pour embases Domi avec vis excentrique postérieure.

Épaisseur d'embases pour chaque montage.





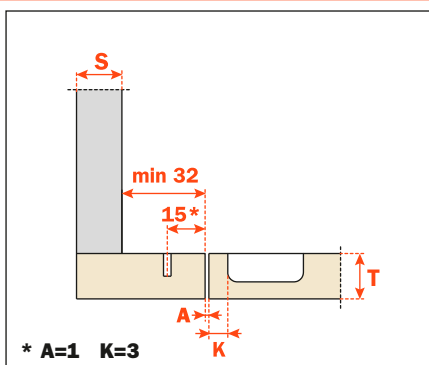
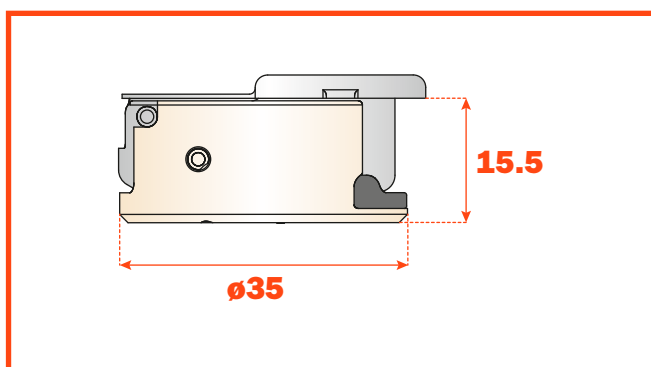
Informations techniques

Charnières avec amortisseur intégré fonctionnant grâce à deux vérins hydrauliques, réglables.
Adaptation possible du freinage par réglage manuel de l'amortisseur.

Contrecoudé pour petits espaces avec perçage du flanc 15x32 mm.
Charnières pour portes d'épaisseur min. 18 mm.
Profondeur du boîtier 15.5 mm.
 Ouverture 94°.
 Possibilité de perçage de la porte (K) de 3 à 9 mm.
 Adaptables à toutes les embases traditionnelles Série 200, perçage 28x32 mm.
NON ADAPTABLES aux embases Domi à clipser.

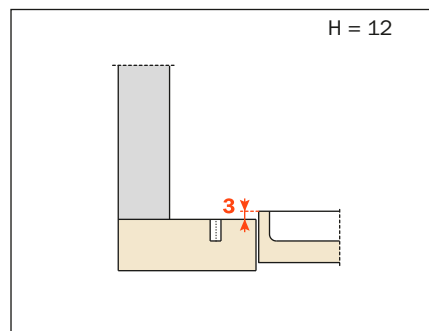
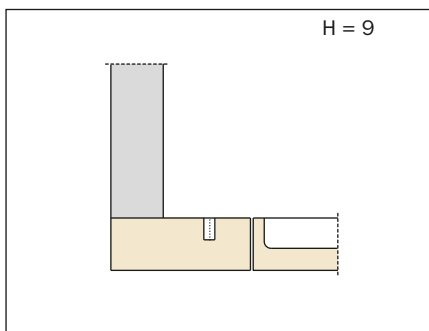
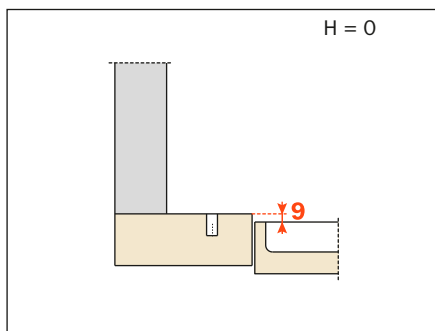
Emballage • Carton 150 pièces • Palette 3.600 pièces

Utilisez les tableaux "Perçages et fixations" de la page 21 pour compléter la référence de la charnière désirée.



C2_BNE9

Épaisseur d'embases pour chaque montage.





Silentic+ • Série 300

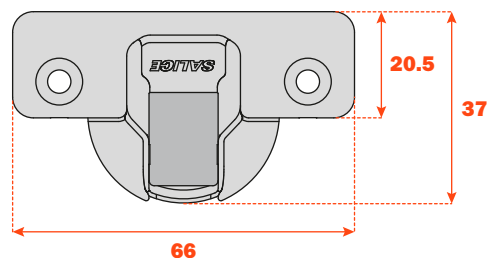
Silentia • Série 300

Caractéristiques techniques

Charnières avec amortisseur intégré fonctionnant grâce à deux vérins hydrauliques, réglables.

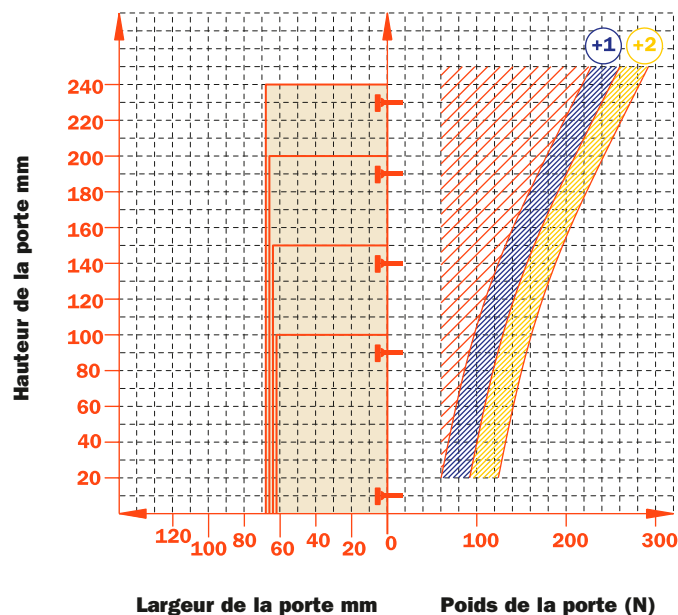
Adaptation possible du freinage par réglage manuel de l'amortisseur.

**Bras et boîtier en acier nickelé mat.
Dimensions du boîtier ø 35 mm.**



Constante "L" 1.3 mm (cette valeur ne change pas lors du réglage latéral).

Nombre de charnières nécessaires en fonction des dimensions et du poids de la porte (à titre indicatif).



Réglages

Réglage latéral compensé de -1.5 mm à +3 mm.
Réglage vertical ± 1.5 mm par vis excentrique.
Réglage frontal avec embases Série 300 +2.8 mm.
Dispositif d'arrêt de sécurité.

Embases

Embases asymétriques en zamak nickelé mat de la Série 300. Positionnement avec butée en fin de course.

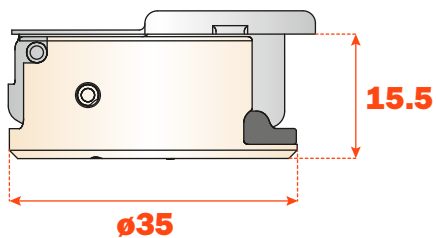
N.B. : Utiliser le tournevis POZIDRIVE n° 2 pour toutes les vis.

Perçages et fixations

Vis à bois 	A	P	U
Tourillon 	B	R	W

Utiliser les tableaux pour identifier les perçages et les fixations disponibles. Insérer en troisième position de la référence de la charnière, la lettre ou le numéro correspondant au choix fait. Exemple : C3_BAE9.

↑
Insérer dans cette position la lettre ou le numéro sélectionné.



Ouverture 94°

Silentia • Série 300 • Ouverture 94°



Informations techniques

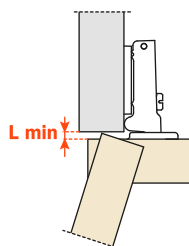
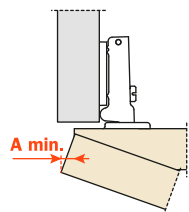
Charnières avec amortisseur intégré fonctionnant grâce à deux vérins hydrauliques, réglables.
Adaptation possible du freinage par réglage manuel de l'amortisseur.

Charnières pour portes d'épaisseur min. 18 mm.
Profondeur du boîtier 15.5 mm.

Ouverture 94°.
 Possibilité de perçage de la porte (K) de 3 à 9 mm.
 Adaptables à toutes les embases traditionnelles Série 300.

Jeu nécessaire pour l'ouverture de la porte

T=	19	20	21	22	23	24	25	26	27	28	29	30	31	32	33	34	35
K=3 A=	0.1	0.2	0.3	0.4	0.5	0.7	0.8	1.0	1.6	2.6	3.5	4.5	5.4	6.4	7.4	8.3	9.3
K=4 A=	0.1	0.2	0.3	0.4	0.5	0.7	0.8	1.0	1.2	1.9	2.8	3.8	4.7	5.7	6.6	7.6	8.6
K=5 A=	0.1	0.2	0.3	0.4	0.5	0.7	0.8	1.0	1.2	1.4	2.2	3.1	4.1	5.0	5.9	6.9	7.8
K=6 A=	0.1	0.2	0.3	0.4	0.5	0.6	0.8	1.0	1.2	1.4	1.7	2.6	3.5	4.4	5.3	6.2	7.2
K=7 A=	0.1	0.2	0.3	0.4	0.5	0.6	0.8	1.0	1.1	1.3	1.6	2.1	3.0	3.8	4.7	5.6	6.5
K=8 A=	0.1	0.2	0.3	0.4	0.5	0.6	0.8	0.9	1.1	1.3	1.6	1.8	2.5	3.3	4.2	5.1	6.0
K=9 A=	0.1	0.2	0.3	0.4	0.5	0.6	0.8	0.9	1.1	1.3	1.5	1.8	2.1	2.9	3.7	4.6	5.4

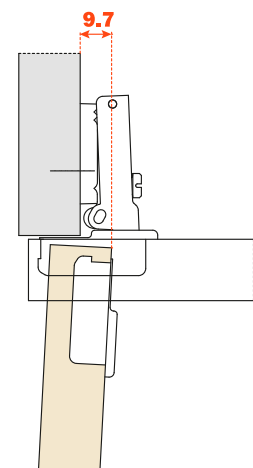


K=	3	4	5	6	7	8	9
L=	0.0	0.0	0.0	0.0	0.0	0.3	1.3

Un rayon adéquat de la porte réduit les valeurs de "A" et de "L"

Recul de la porte

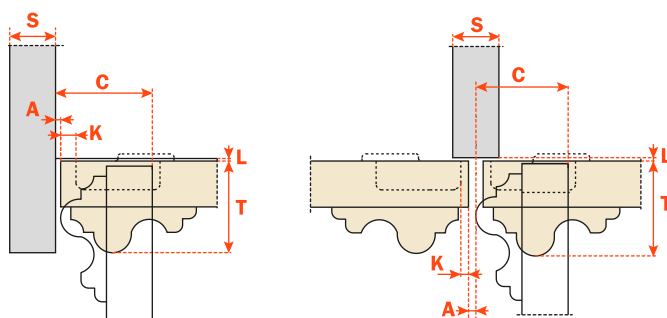
Recul de la porte par rapport au côté en position d'ouverture maximum (valeur obtenue avec une charnière bras droit, hauteur de l'embase H=0 et valeur K=3).



L'encombrement

Par cette formule vous pouvez obtenir l'épaisseur maximum de la porte ouverte sans interférer avec côtés, portes ou parois adjacentes. Il faut aussi toujours tenir compte du tableau des valeurs L · K · T.

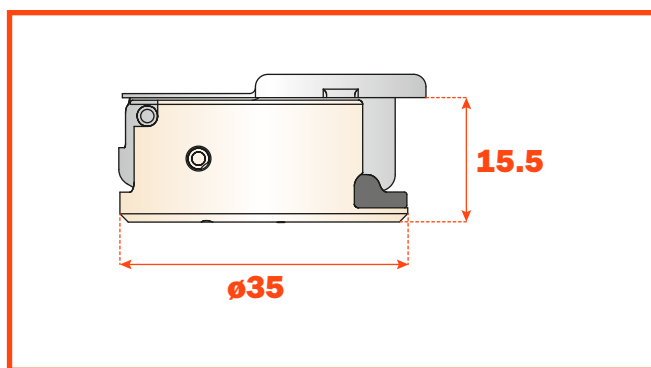
$$C = 22.5 + K + A$$



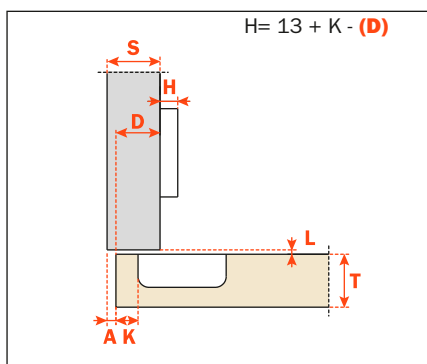
Emballage • Carton 300 pièces • Palette 7.200 pièces

Utilisez ces formules pour définir le type de bras de la charnière, le perçage de la porte "K" et la hauteur de l'embase "H" nécessaires pour résoudre chaque problème d'application.

Utilisez les tableaux "Perçages et fixations" de page 33 pour compléter la référence de la charnière désirée.



Bras 0



C3_BAE9



Silentia+ • **Série 700**

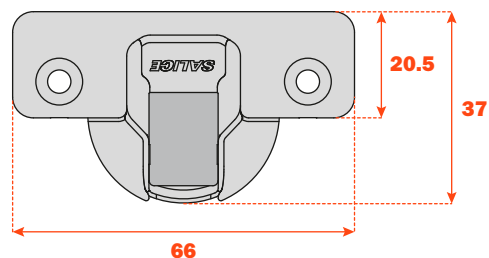
Silentia **+** • Série 700

Charnières avec amortisseur intégré fonctionnant grâce à deux vérins hydrauliques, réglables.

Adaptation possible du freinage par réglage manuel de l'amortisseur.

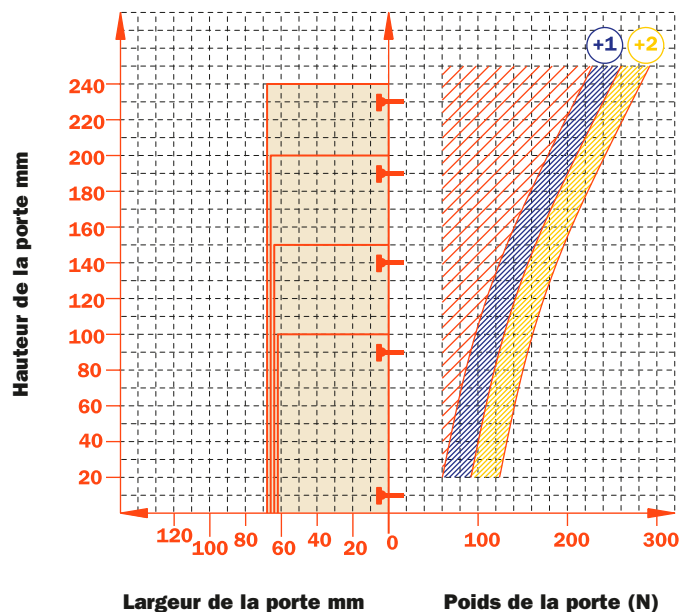
**Bras et boîtier en acier nickelé mat.
Dimensions du boîtier ø 35 mm.**

Caractéristiques techniques



Constante "L" 1.3 mm (cette valeur ne change pas lors du réglage latéral).

Nombre de charnières nécessaires en fonction des dimensions et du poids de la porte (à titre indicatif).



Réglages

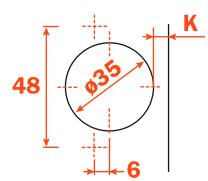
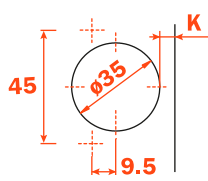
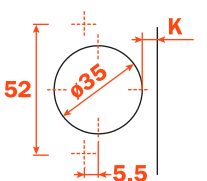

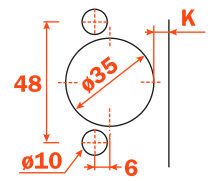
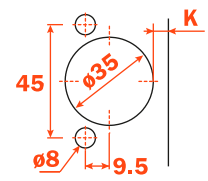
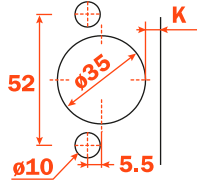
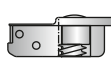
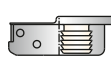
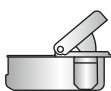
Réglage latéral compensé de -1.5 mm à +4.5 mm.
Réglage vertical ± 2 mm.
Réglage frontal avec embases Série 200 +2.8 mm.
Réglage frontal avec embases Domi de -0.5 mm à +2.8 mm.
Dispositif d'arrêt de sécurité.

Embases

Embases symétriques et asymétriques en acier ou en zamak nickelé mat de la Série 200.
Fixation rapide sur embases Domi.
Positionnement de la charnière en butée sur embases traditionnelles Série 200.

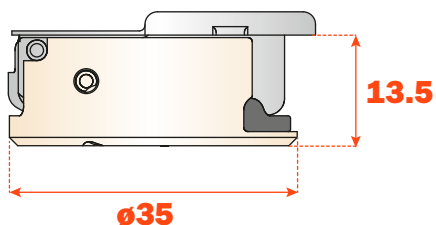
N.B. : Utiliser le tournevis POZIDRIVE n° 2 pour toutes les vis.

Perçages et fixations

						
Vis à bois	A	A	P	P	U	U
						
						
Rapido	6	6	7	7	2	2
						
Tourillon	B	B	R	R	W	W
						
Logica	I	I	J	J	Q	Q
						

Utiliser les tableaux pour identifier les perçages et les fixations disponibles. Insérer en troisième position de la référence de la charnière, la lettre ou le numéro correspondant au choix fait. Exemple : C7_6AE9.

↑
Insérer dans cette position la lettre ou le numéro sélectionné.



**Ouverture 110°
et charnières complémentaires**

Ouverture 155°

Silentia • Série 700 • Ouverture 110°



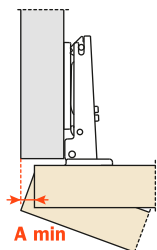
Informations techniques

Charnières avec amortisseur intégré fonctionnant grâce à deux vérins hydrauliques, réglables.
Adaptation possible du freinage par réglage manuel de l'amortisseur.

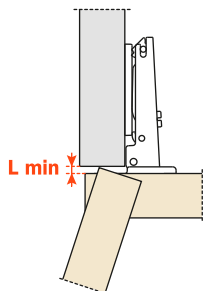
Charnières pour portes d'épaisseur min. 16 mm.
Profondeur du boîtier 13.5 mm.

Ouverture 110°.
 Possibilité de perçage de la porte (K) de 3 à 6 mm.
 Adaptables à toutes les embases traditionnelles Série 200 et à toutes les embases Domi à clipser.

Jeu nécessaire pour l'ouverture de la porte



	T=	16	17	18	19	20	21	22	23	24	25	26
K=3	A=	0.7	0.9	1.1	1.3	1.6	1.9	2.2	2.6	3.2	4.4	5.7
K=4	A=	0.6	0.8	1.1	1.3	1.6	1.8	2.2	2.5	2.9	3.4	4.7
K=5	A=	0.6	0.8	1.0	1.3	1.5	1.8	2.1	2.4	2.8	3.2	3.7
K=6	A=	0.6	0.8	1.0	1.2	1.5	1.8	2.1	2.4	2.7	3.1	3.6

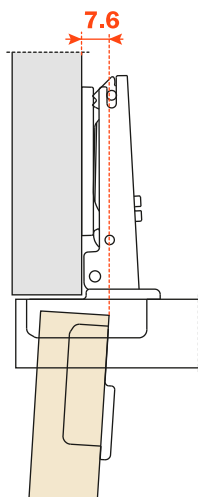


	T=	16	17	18	19	20	21	22	23	24	25	26
K=3	L=	0.0	0.0	0.0	0.0	0.0	0.0	0.0	0.2	0.4	0.6	0.9
K=4	L=	0.0	0.0	0.0	0.3	0.5	0.7	0.9	1.1	1.4	1.6	1.8
K=5	L=	0.6	0.8	1.0	1.2	1.5	1.7	1.9	2.1	2.4	2.6	2.8
K=6	L=	1.5	1.8	2.0	2.2	2.4	2.7	2.9	3.1	3.3	3.6	3.8

Un rayon adéquat de la porte réduit les valeurs de "A" et de "L"

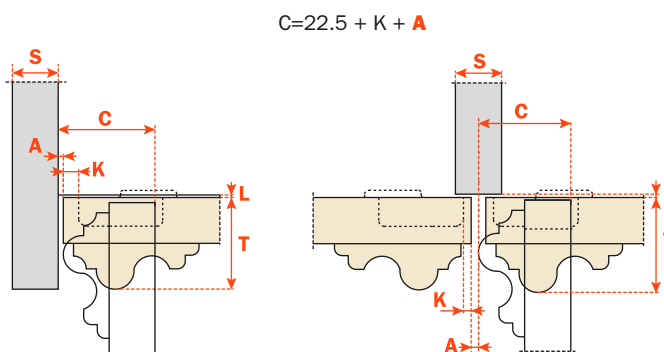
Recul de la porte

Recul de la porte par rapport au côté en position d'ouverture maximum (valeur obtenue avec une charnière bras droit, hauteur de l'embase H=0 et valeur K=3).



L'encombrement

Par cette formule vous pouvez obtenir l'épaisseur maximum de la porte ouverte sans interférer avec côtés, portes ou parois adjacentes. Il faut aussi toujours tenir compte du tableau des valeurs L · K · T.

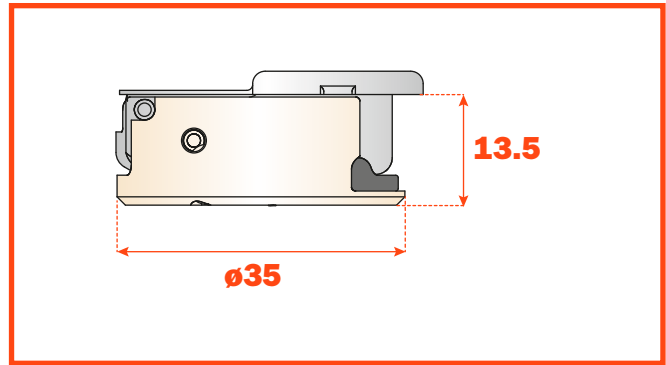


$C = 22.5 + K + A$

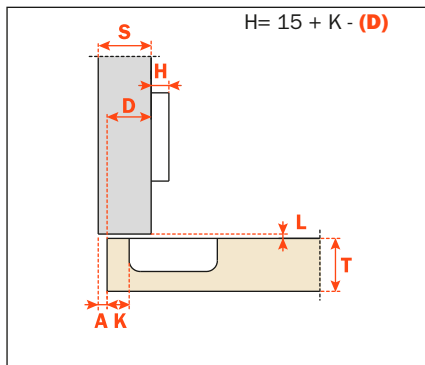
Emballage • Carton 300 pièces • Palette 7.200 pièces

Utilisez ces formules pour définir le type de bras de la charnière, le perçage de la porte "K" et la hauteur de l'embase "H" nécessaires pour résoudre chaque problème d'application.

Utilisez les tableaux "Perçages et fixations" de la page 39 pour compléter la référence de la charnière désirée.

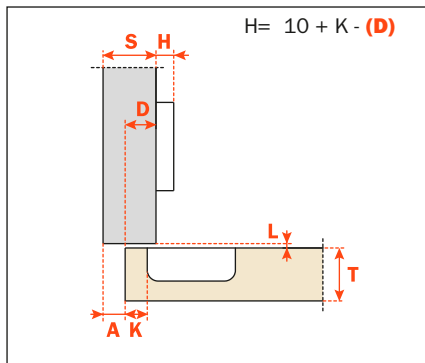


Bras 0



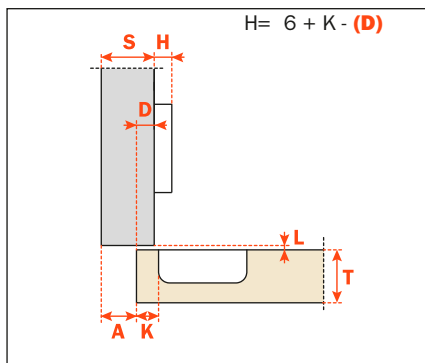
C7_6AE9

Bras 5



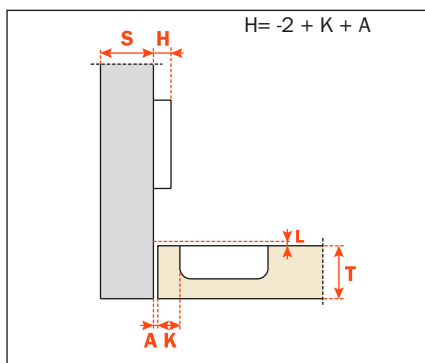
C7_6DE9

Bras 9



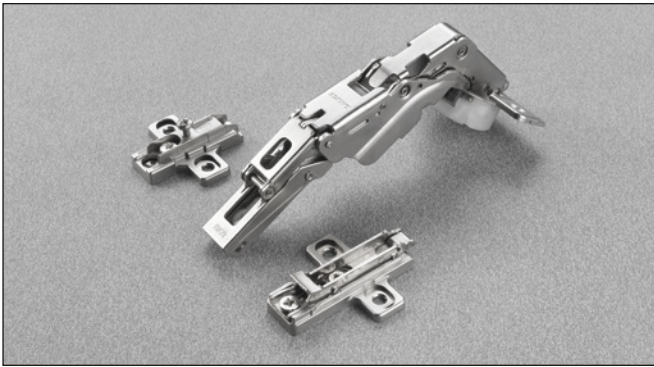
C7_6GE9

Bras 17



C7_6PE9

Silentia • Série 700 • Ouverture 155°



Informations techniques

Charnières avec amortisseur intégré fonctionnant grâce à deux vérins hydrauliques.

Charnières pour portes d'épaisseur min. 16 mm. Charnière avec un grand angle d'ouverture à encombrement réduit.

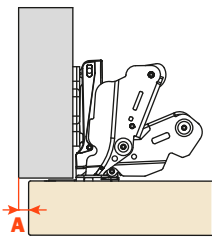
Profondeur du boîtier 13.5 mm.

Ouverture 155°.

Possibilité de perçage de la porte (K) de 3 à 9 mm.

Adaptables à toutes les embases traditionnelles Série 200 et à toutes les embases Domi à clipser.

Jeu nécessaire pour l'ouverture de la porte



	T=	16	18	20	22	24	25	26	27	28
K=3	A=	0.0	0.0	0.0	0.0	0.0	0.10	0.40	0.75	1.20
K=4	A=	0.0	0.0	0.0	0.0	0.0	0.15	0.45	0.85	1.35
K=5	A=	0.0	0.0	0.0	0.0	0.0	0.20	0.50	0.95	120° 1.70
K=6	A=	0.0	0.0	0.0	0.0	0.0	0.25	0.60	1.10	120° 1.95
K=7	A=	0.0	0.0	0.0	0.0	0.0	0.30	0.70	1.30	92° 2.30
K=8	A=	0.0	0.0	0.0	0.0	0.0	0.35	0.85	120° 1.70	92° 2.80
K=9	A=	0.0	0.0	0.0	0.0	0.15	0.55	1.20	92° 2.15	

Avec arrêt d'ouverture à 92° art. S2BM37XG

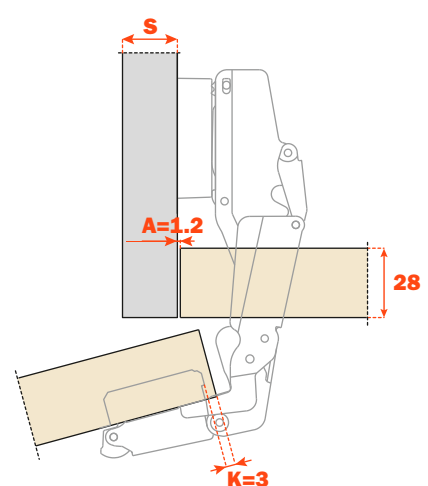
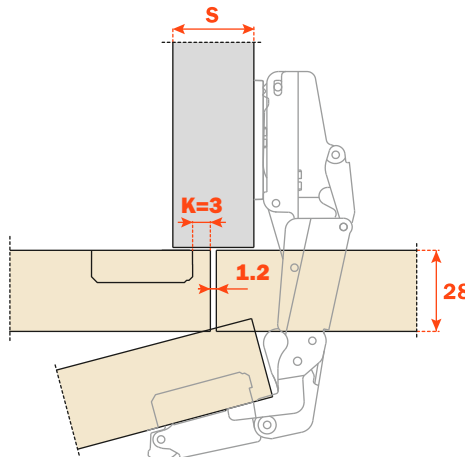
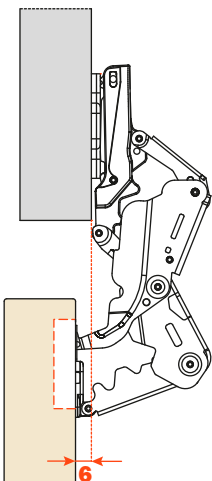
Avec arrêt d'ouverture à 120° art. S2AM37XG

Un rayon adéquat de la porte réduit les valeurs de "A"

Pour des espaces avec éléments extractibles.

L'encombrement

Avec une ouverture à 90°, une embase H=0 et une charnière bras droit, la porte se dégage de 6 mm.

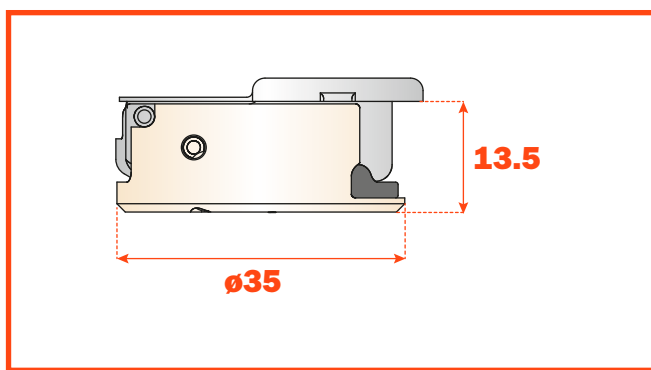


Emballage • Carton 100 pièces • Palette 2.400 pièces

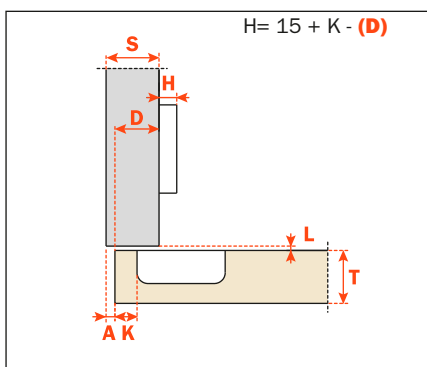
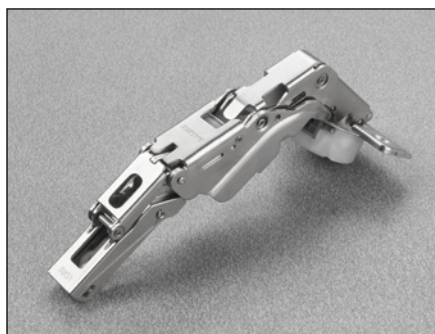
Utilisez ces formules pour définir le type de bras de la charnière, le perçage de la porte "K" et la hauteur de l'embase "H" nécessaires pour résoudre chaque problème d'application.

Pour limiter l'ouverture de la charnière, voir le chapitre "Accessoires" à la page 69.

Utilisez les tableaux "Perçages et fixations" de la page 39 pour compléter la référence de la charnière désirée.

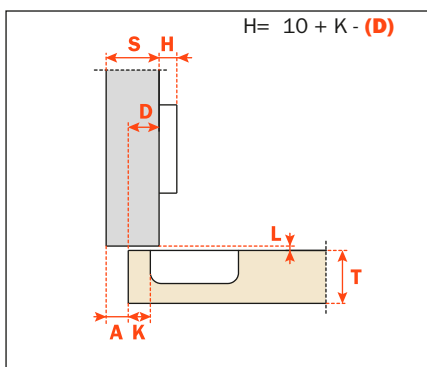


Bras 0



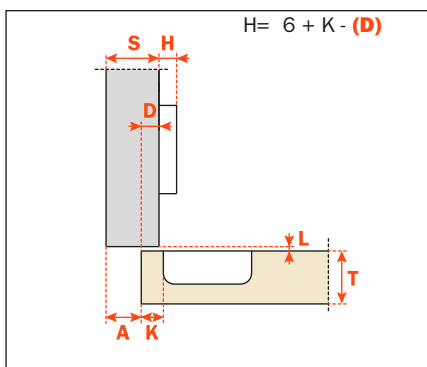
C2_KAE9

Bras 5



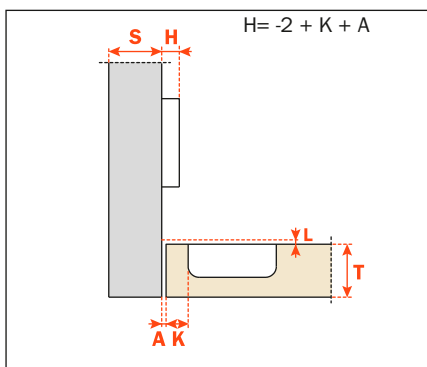
C2_KDE9

Bras 9



C2_KGE9

Bras 17



C2_KPE9

Silentia • Série 700 • Charnières complémentaires



Informations techniques

Charnières avec amortisseur intégré fonctionnant grâce à deux vérins hydrauliques, réglables.
Adaptation possible du freinage par réglage manuel de l'amortisseur.

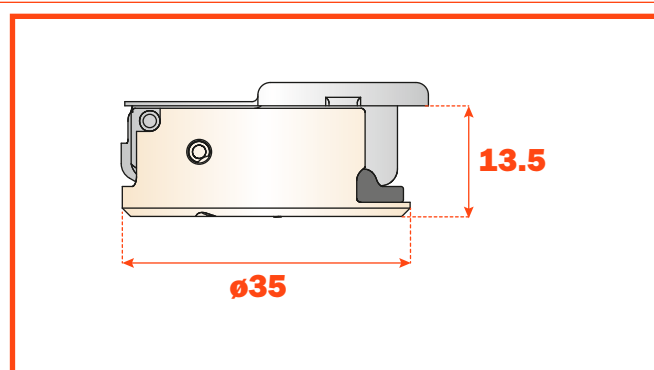
Pour portes en bois avec montage d'angle positif.
Charnières pour portes d'épaisseur min. 16 mm.
Profondeur du boîtier 13.5 mm.

Ouverture 110°.
 Possibilité de perçage de la porte (K) de 3 à 6 mm.
 Adaptables à toutes les embases traditionnelles Série 200 et à toutes les embases Domi à clipser.

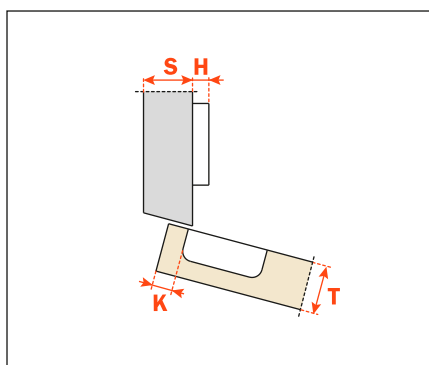
Emballage • Carton 150 pièces • Palette 3.600 pièces

Pour résoudre les problèmes de montage avec un angle positif, il faut vérifier (en effectuant un essai préalable) les distances de perçage. N'hésitez pas à demander toutes les explications nécessaires à notre service d'assistance technique.

Utilisez les tableaux "Perçages et fixations" de page 39 pour compléter la référence de la charnière désirée.

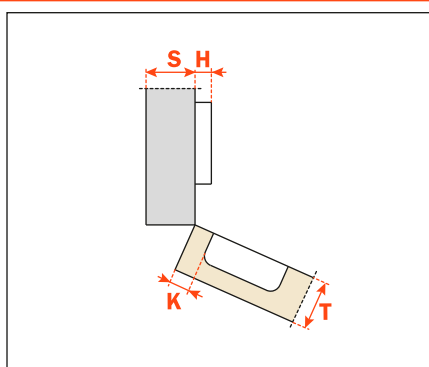
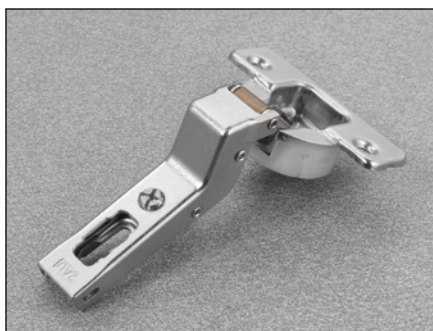


Bras 15°



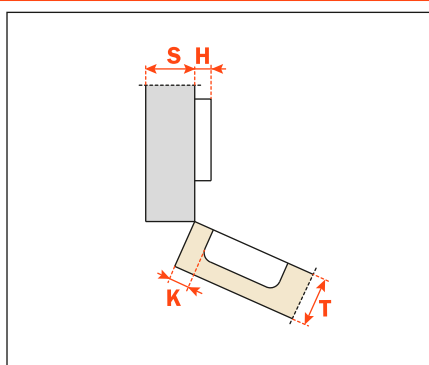
C7_6ZE9

Bras 24°



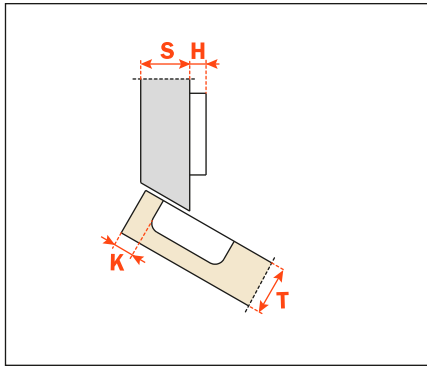
C7_6UE9

Bras 30°



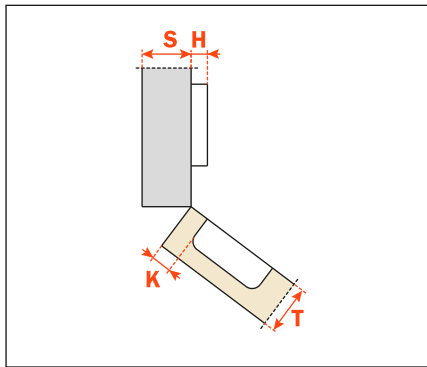
C7_6EE9

Bras 30°



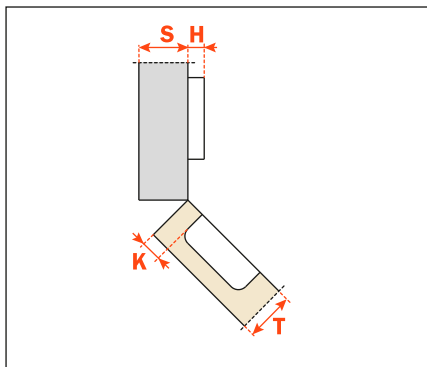
C7_6TE9

Bras 37°



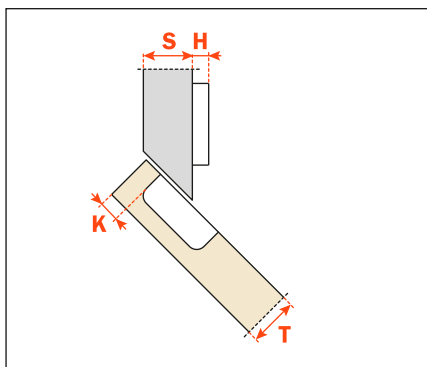
C7_6KE9

Bras 45°



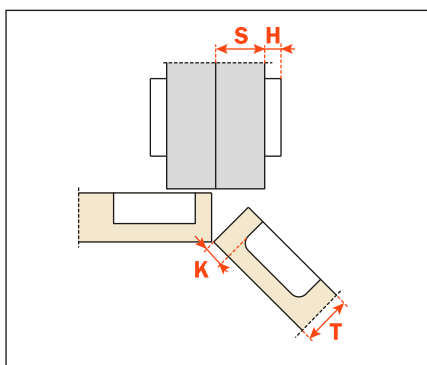
C7_6ME9

Bras 45°



C7_6VE9

Bras 45°



C7_6ME9AC

Silentia • Série 700 • Charnières complémentaires



Informations techniques

Charnières avec amortisseur intégré fonctionnant grâce à deux vérins hydrauliques, réglables.
Adaptation possible du freinage par réglage manuel de l'amortisseur.

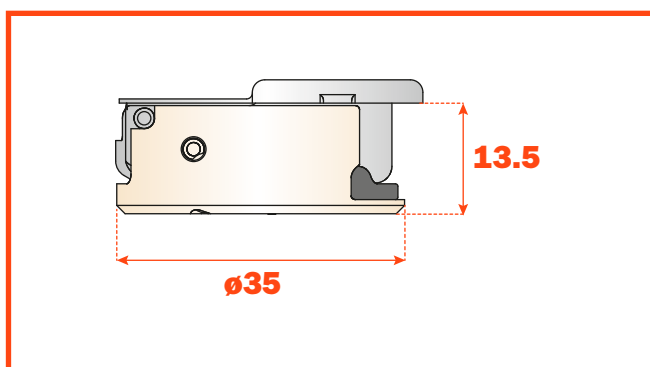
Pour portes en bois avec montage d'angle négatif.
Charnières pour portes d'épaisseur min. 16 mm.
Profondeur du boîtier 13.5 mm.

Ouverture à 110°.
 Possibilité de perçage de la porte (K) de 3 à 6 mm.
 Adaptables à toutes les embases traditionnelles Série 200 et à toutes les embases Domi à clipser.

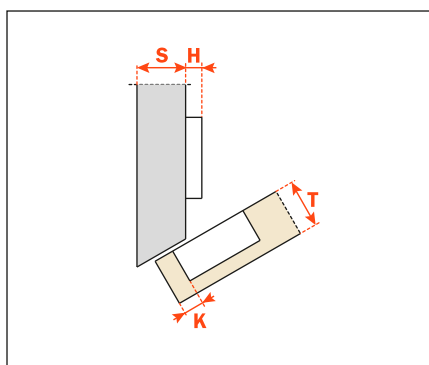
Emballage • Carton 150 pièces • Palette 3.600 pièces

Pour résoudre les problèmes de montage avec un angle négatif, il faut vérifier (en effectuant un essai préalable) les distances de perçage. N'hésitez pas à demander toutes les explications nécessaires à notre service d'assistance technique.

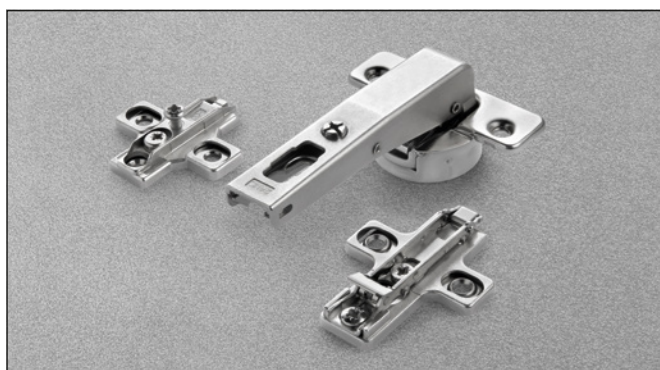
Utilisez les tableaux "Perçages et fixations" de page 39 pour compléter la référence de la charnière désirée.



Bras **-30°**



C7_6WE9



Informations techniques

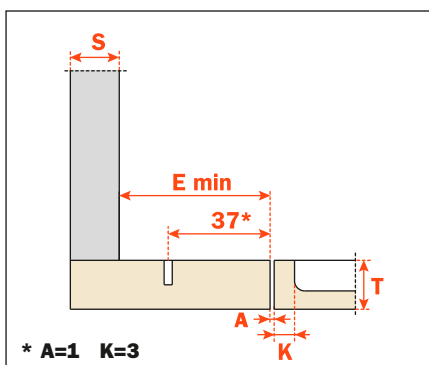
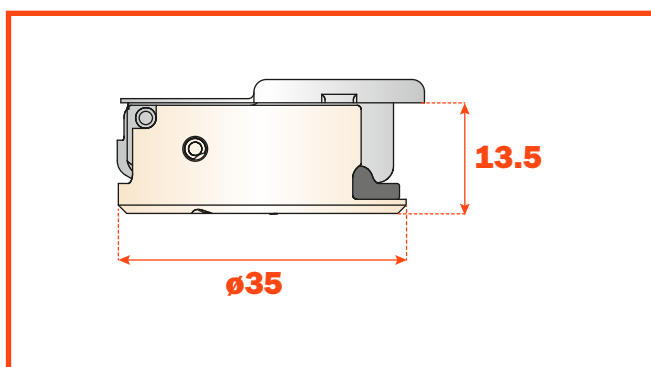
Charnières avec amortisseur intégré fonctionnant grâce à deux vérins hydrauliques, réglables.
Adaptation possible du freinage par réglage manuel de l'amortisseur.

Contrecoudé pour flancs avec perçage standard 37x32 mm.
Charnières pour portes d'épaisseur min. 16 mm.
Profondeur du boîtier 13.5 mm.

Ouverture 110°.
 Possibilité de perçage de la porte (K) de 3 à 6 mm.
 Adaptables à toutes les embases traditionnelles Série 200 et à toutes les embases Domi à clipser.

Emballage • Carton 150 pièces • Palette 3.600 pièces

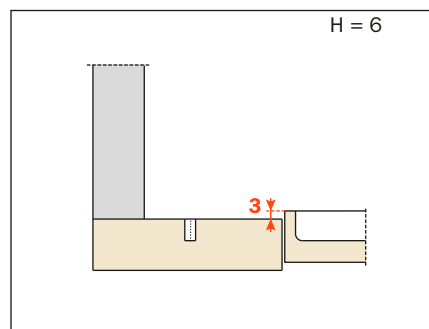
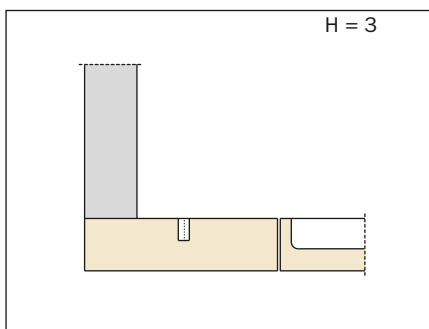
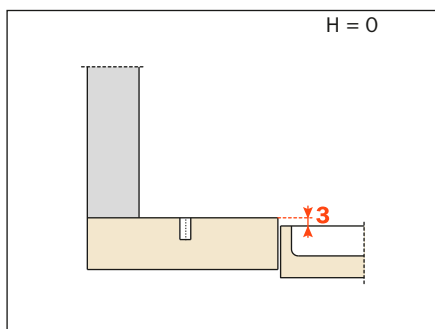
Utilisez les tableaux "Perçages et fixations" de page 39 pour compléter la référence de la charnière désirée.



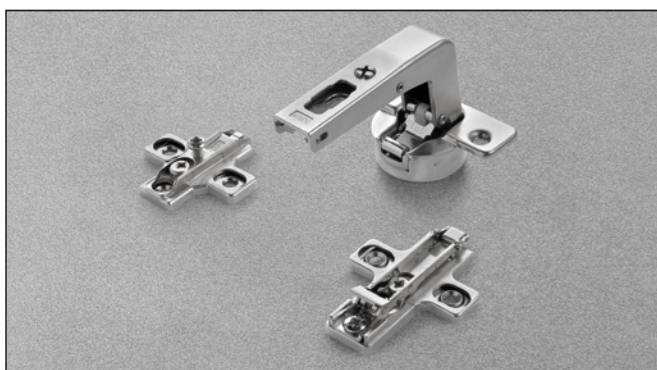
C7_6NE9AC

E min. :
 • 61 mm pour embases Série 200.
 • 70 mm pour embases Domi.
 • 74 mm pour embases Domi avec vis excentrique postérieure.

Épaisseur d'embases pour chaque montage.



Silentia • Série 700 • Charnières complémentaires



Informations techniques

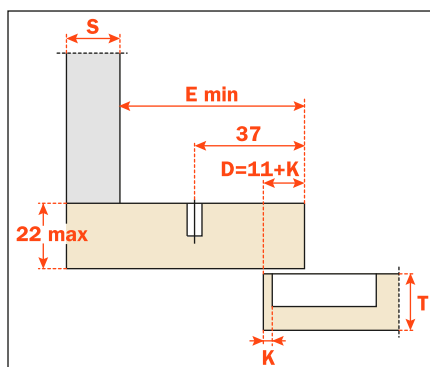
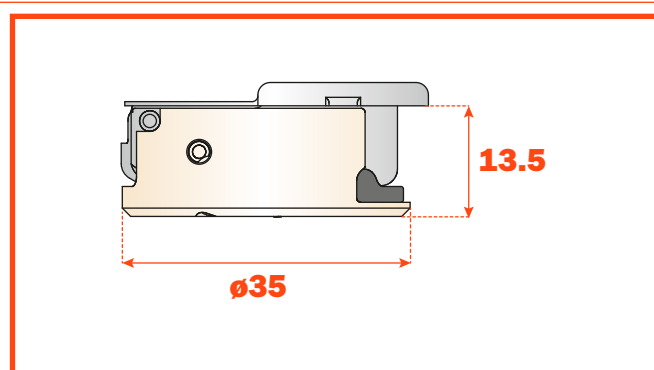
Charnières avec amortisseur intégré fonctionnant grâce à deux vérins hydrauliques, réglables.
Adaptation possible du freinage par réglage manuel de l'amortisseur.

Contrecoudé long.
Charnières pour portes d'épaisseur min. 16 mm.
Profondeur du boîtier 13.5 mm.

Ouverture 110°.
 Possibilité de perçage de la porte (K) de 3 à 6 mm.
 Adaptables à toutes les embases traditionnelles Série 200 et à toutes les embases Domi à clipser.

Emballage • Carton 150 pièces • Palette 3.600 pièces

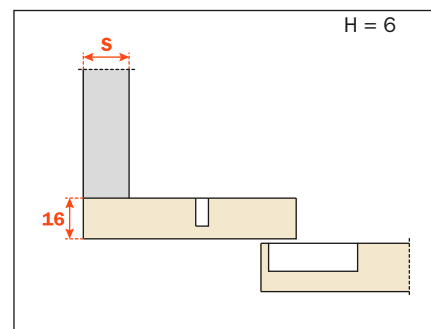
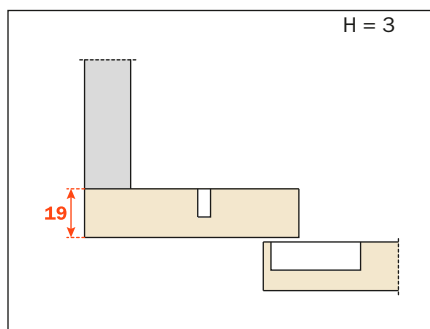
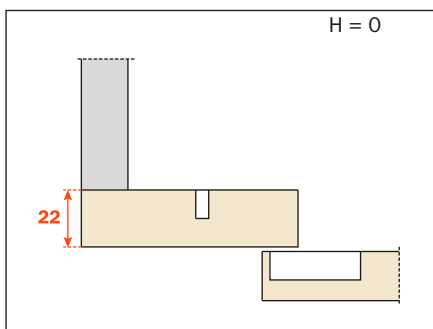
Utilisez les tableaux "Perçages et fixations" de page 37 pour compléter la référence de la charnière désirée.

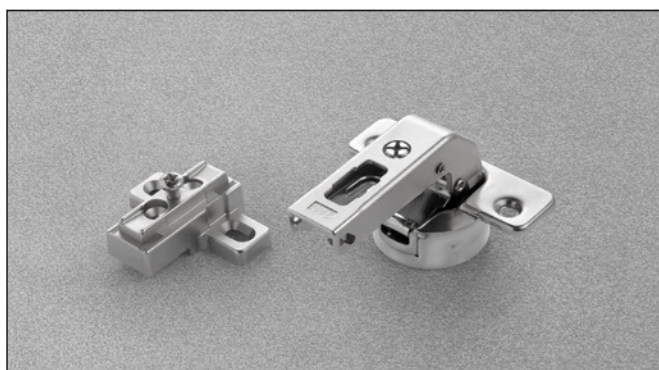


C7_6NE9AM

- E min. :**
- 61 mm pour embases Série 200.
 - 70 mm pour embases Domi.
 - 74 mm pour embases Domi avec vis excentrique postérieure.

Épaisseur d'embases pour chaque montage.





Informations techniques

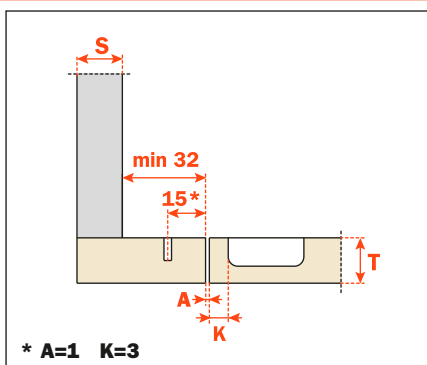
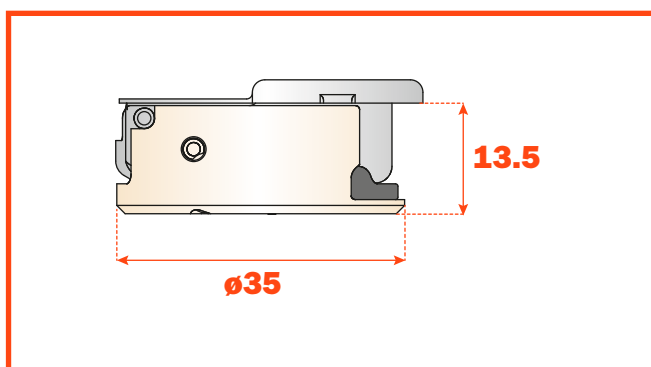
Charnières avec amortisseur intégré fonctionnant grâce à deux vérins hydrauliques, réglables.
Adaptation possible du freinage par réglage manuel de l'amortisseur.

Contrecoudé pour petits espaces avec perçage du flanc 15x32 mm.
Charnières pour portes d'épaisseur min. 16 mm.
Profondeur du boîtier 13.5 mm.

Ouverture 110°.
 Possibilité de perçage de la porte (K) de 3 à 6 mm.
 Adaptables à toutes les embases traditionnelles Série 200, perçage 28x32 mm.
NON ADAPTABLES aux embases Domi à clipser.

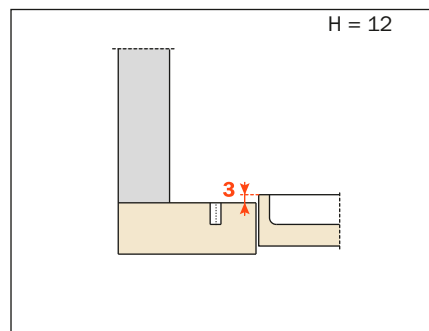
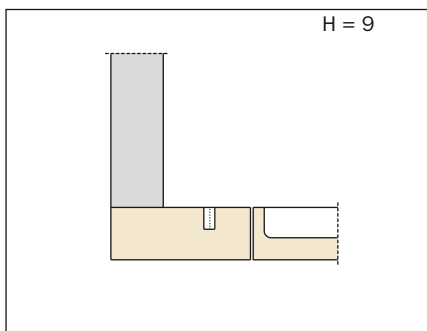
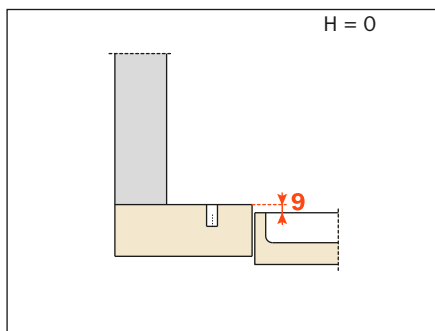
Emballage • Carton 150 pièces • Palette 3.600 pièces

Utilisez les tableaux "Perçages et fixations" de la page 37 pour compléter la référence de la charnière désirée.



C7_6NE9

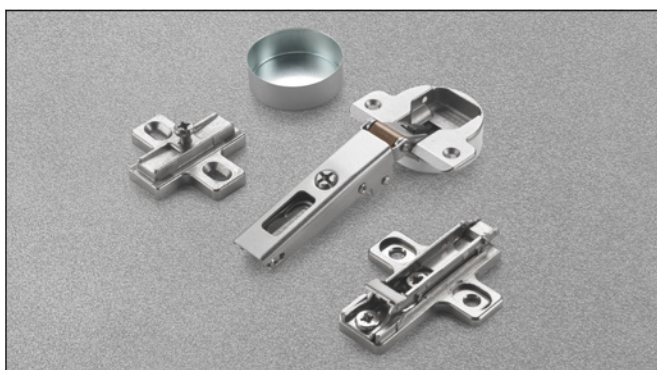
Épaisseur d'embases pour chaque montage.





Silentia+ • Pour profilés métalliques

Silentia • Pour profilés métalliques



Informations techniques

Charnières avec amortisseur intégré fonctionnant grâce à deux vérins hydrauliques, réglables. Adaptation possible du freinage par réglage manuel de l'amortisseur.

Charnières étudiées pour être insérées dans des profilés métalliques.

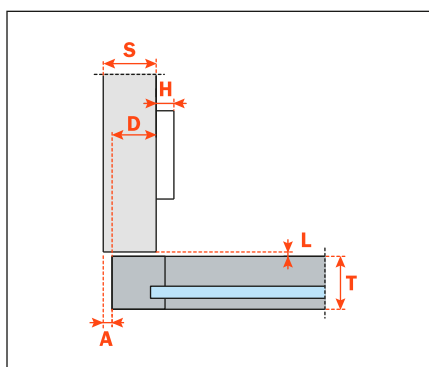
Ouverture 105°.

Pour la fixation des charnières C1Z6 nous recommandons l'emploi de vis autofiletantes avec tête fraisée plane $\varnothing 2.9 \times 6.5$ UNI 6955 - DIN 7982.

Adaptables à toutes les embases traditionnelles Série 200 et à toutes les embases Domi à clipser.

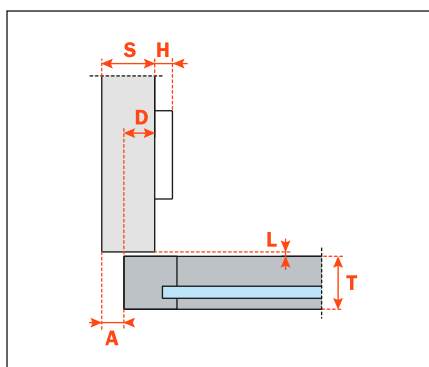
Emballage • Carton 150 pièces • Palette 3.600 pièces

Bras 0



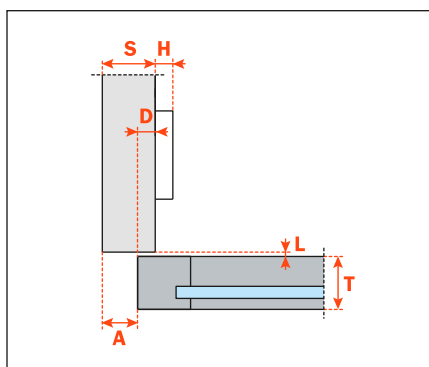
C1Z6AE9

Bras 5



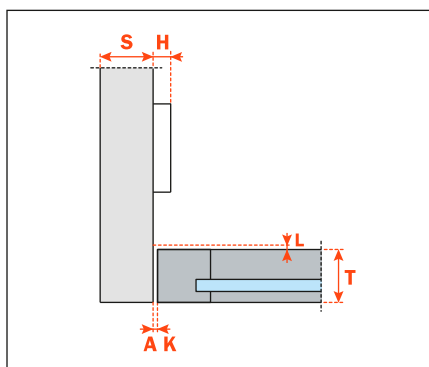
C1Z6DE9

Bras 9



C1Z6GE9

Bras 17



C1Z6PE9

Charnières complémentaires



Informations techniques

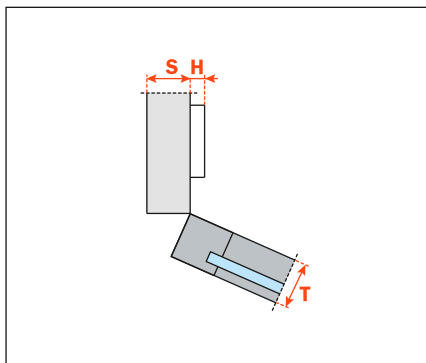
Charnières avec amortisseur intégré fonctionnant grâce à deux vérins hydrauliques, réglables. Adaptation possible du freinage par réglage manuel de l'amortisseur.

Pour portes avec montage d'angle positif. Charnières étudiées pour être insérées dans des profilés métalliques.

Ouverture 105°.
Pour la fixation des charnières C1Z6 nous recommandons l'emploi de vis autofiletantes avec tête fraisée plane $\varnothing 2.9 \times 6.5$ UNI 6955 - DIN 7982.
Adaptables à toutes les embases traditionnelles Série 200 et à toutes les embases Domi à clipser.

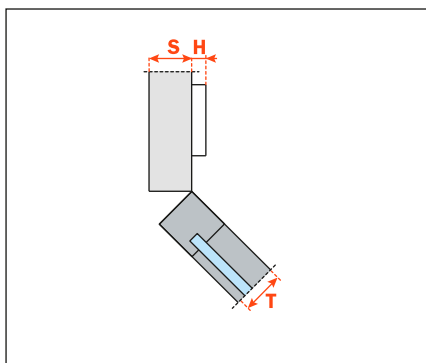
Emballage • Carton 150 pièces • Palette 3.600 pièces

Bras 30°



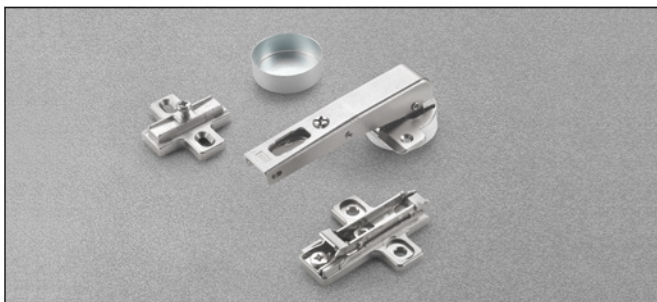
C1Z6EE9

Bras 45°



C1Z6ME9

Silentia • Pour profilés métalliques • Charnières complémentaires



Informations techniques

Charnières avec amortisseur intégré fonctionnant grâce à deux vérins hydrauliques, réglables.
Adaptation possible du freinage par réglage manuel de l'amortisseur.

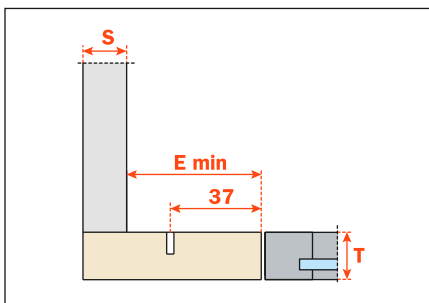
Contrecoudé pour flancs avec perçage standard 37x32 mm.
Charnières étudiées pour être insérées dans des profilés métalliques.

Ouverture 105°.

Pour la fixation des charnières C1Z6 nous recommandons l'emploi de vis autofiletantes avec tête fraisée plane $\varnothing 2.9 \times 6.5$ UNI 6955 - DIN 7982.

Adaptables à toutes les embases traditionnelles Série 200 et à toutes les embases Domi à clipser.

Emballage • Carton 150 pièces • Palette 3.600 pièces



C1Z6NE9AC

E min. :

- 61 mm pour embases Série 200.
- 70 mm pour embases Domi.
- 74 mm pour embases Domi avec vis excentrique postérieure.



Informations techniques

Charnières avec amortisseur intégré fonctionnant grâce à deux vérins hydrauliques, réglables.
Adaptation possible du freinage par réglage manuel de l'amortisseur.

Contrecoudé pour petits espaces avec perçage du flanc 15x32 mm.

Charnières étudiées pour être insérées dans des profilés métalliques.

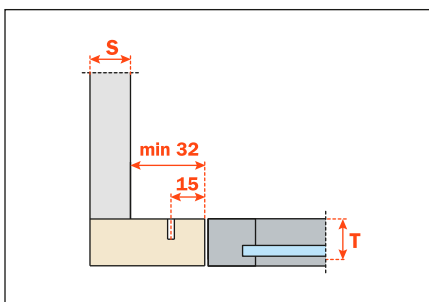
Ouverture 105°.

Pour la fixation des charnières C1Z6 nous recommandons l'emploi de vis autofiletantes avec tête fraisée plane $\varnothing 2.9 \times 6.5$ UNI 6955 - DIN 7982.

Adaptables à toutes les embases traditionnelles Série 200, perçage 28 x 32 mm.

NON ADAPTABLES aux embases Domi à fixation rapide.

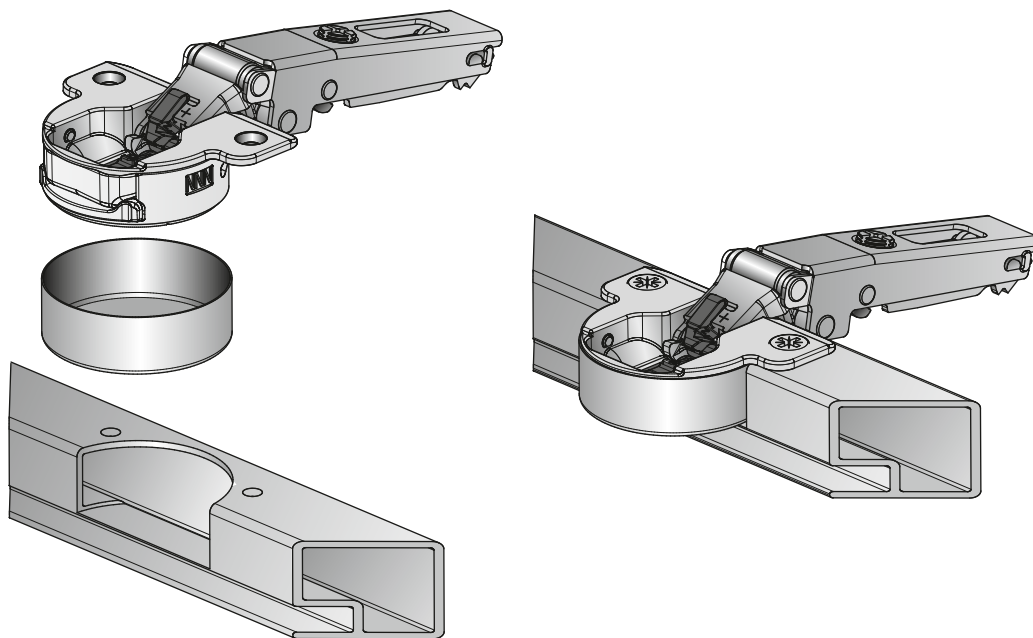
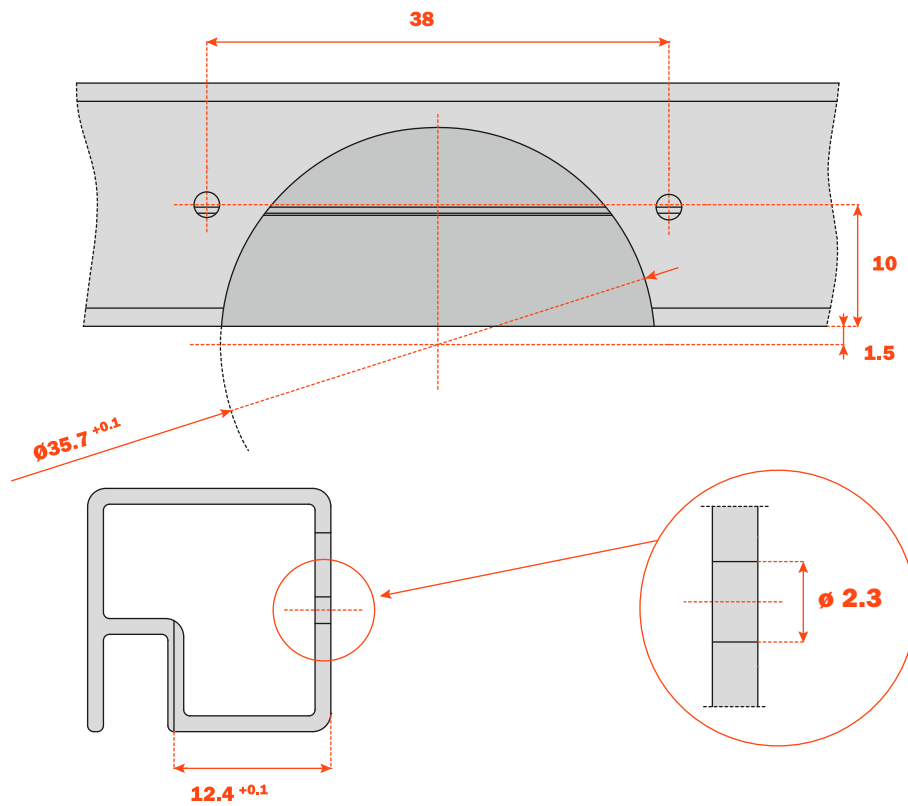
Emballage • Carton 150 pièces • Palette 3.600 pièces



C1Z6NE9

Perçage du profilé métallique

Vis autofiletantes avec tête fraisée plane $\varnothing 2.9 \times 6.5$ UNI 6955 DIN 7982



D1Z6HSK

Cache-boîtier pour charnières (à commander séparément).



Silentia+ • Série 800

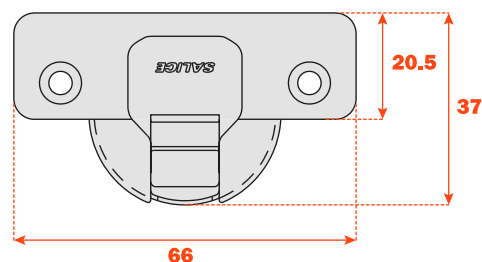
Silentia • Série 800

Charnières avec amortisseur intégré fonctionnant grâce à deux vérins hydrauliques, réglables.

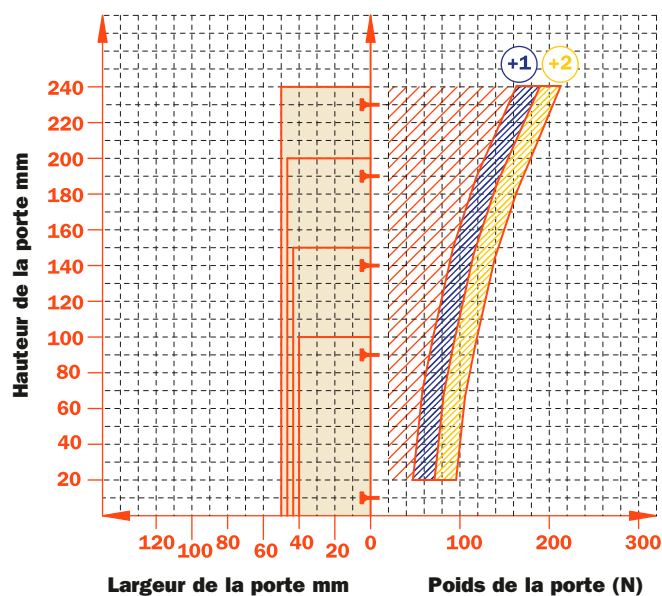
Adaptation possible du freinage par réglage manuel de l'amortisseur.

**Bras et boîtier en acier nickelé mat.
Dimensions du boîtier ø 35 mm.**

Caractéristiques techniques



Nombre de charnières nécessaires en fonction des dimensions et du poids de la porte (à titre indicatif).



Réglages

Réglage latéral de -1.5 mm à +4.5 mm.
Réglage vertical ± 2 mm.
Réglage frontal de -1.5 mm à +3 mm.

Embases

Embases symétriques et asymétriques en acier nickelé mat de la Série 200.
NON ADAPTABLES aux embases de la Série 200 avec hauteur négative.

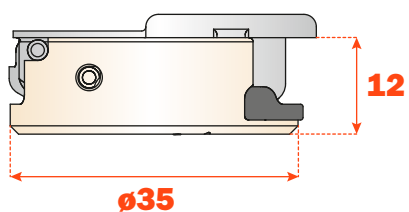
N.B. : Utiliser le tournevis POZIDRIVE n° 2 pour toutes les vis.

Perçages et fixations

	<p>48 $\varnothing 35$ 6 105°</p>	<p>45 $\varnothing 35$ 9.5 105°</p>	<p>52 $\varnothing 35$ 5.5 105°</p>
Vis à bois 	A	P	U
	<p>48 $\varnothing 35$ $\varnothing 10$ 6 105°</p>	<p>45 $\varnothing 35$ $\varnothing 8$ 9.5 105°</p>	<p>52 $\varnothing 35$ $\varnothing 10$ 5.5 105°</p>
Rapido 	6	7	2
Tourillon 	B	R	W

Utiliser les tableaux pour identifier les perçages et les fixations disponibles. Insérer en troisième position de la référence de la charnière, la lettre ou le numéro correspondant au choix fait. Exemple : C8_6CE9.

↑
Insérer dans la cette position la lettre ou le numéro sélectionné.



Ouverture 105°

Silentia • Série 800 • Ouverture 105°



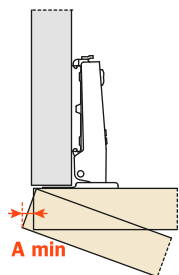
Informations techniques

Charnières avec amortisseur intégré fonctionnant grâce à deux vérins hydrauliques, réglables.
Adaptation possible du freinage par réglage manuel de l'amortisseur.

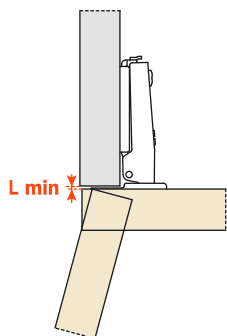
Charnières pour les portes de poids et d'épaisseurs réduits.
Profondeur du boîtier 12 mm.

Ouverture 105°.
 Possibilité de perçage de la porte (K) de 3 à 6 mm.
 Adaptables à toutes les embases traditionnelles Série 200 en acier.

Jeu nécessaire pour l'ouverture de la porte



	T=	15	16	17	18	19	20
K=3	A=	1.0	1.0	1.2	1.4	1.6	1.9
K=4	A=	0.9	1.0	1.2	1.3	1.5	1.8
K=5	A=	0.9	1.0	1.1	1.2	1.5	1.8
K=6	A=	0.9	1.0	1.1	1.2	1.4	1.7

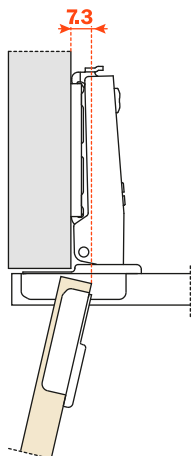


	T=	15	16	17	18	19	20
K=3	L=	0.0	0.0	0.0	0.0	0.1	0.3
K=4	L=	0.4	0.6	0.7	0.9	1.1	1.2
K=5	L=	1.0	1.0	1.2	1.8	2.0	2.0
K=6	L=	1.6	1.8	2.0	2.1	2.3	2.5

Un rayon adéquat de la porte réduit les valeurs de "A" et de "L"

Recul de la porte

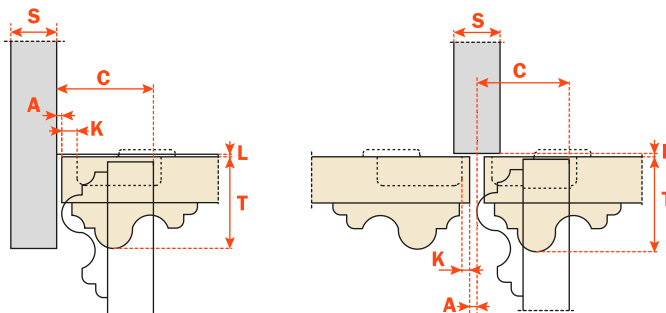
Recul de la porte par rapport au côté en position d'ouverture maximum (valeur obtenue avec une charnière bras droit, hauteur de l'embase H=0 et valeur K=3).



L'encombrement

Par cette formule vous pouvez obtenir l'épaisseur maximum de la porte ouverte sans interférer avec côtés, portes ou parois adjacentes. Il faut aussi toujours tenir compte du tableau des valeurs L · K · T.

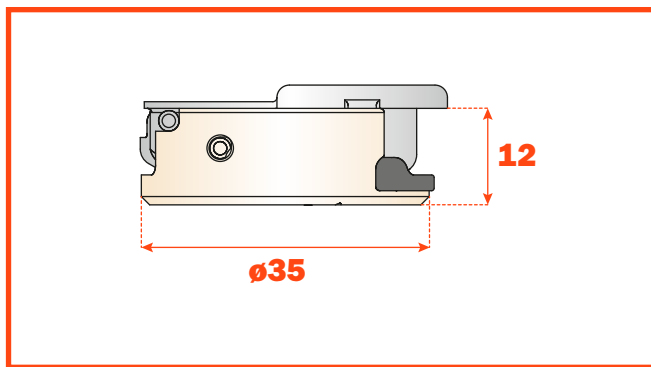
$$C = 20.5 + K + A$$



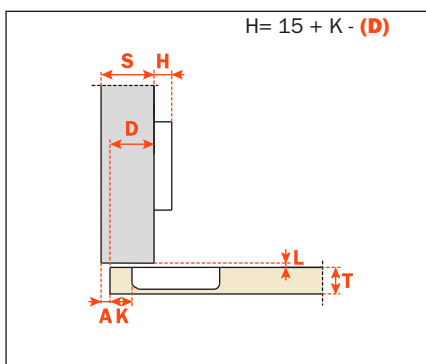
Emballage • Carton 300 pièces • Palette 7.200 pièces

Utilisez ces formules pour définir le type de bras de la charnière, le perçage de la porte "K" et la hauteur de l'embase "H" nécessaires pour résoudre chaque problème d'application.

Utilisez les tableaux "Perçages et fixations" de page 59 pour compléter la référence de la charnière désirée.

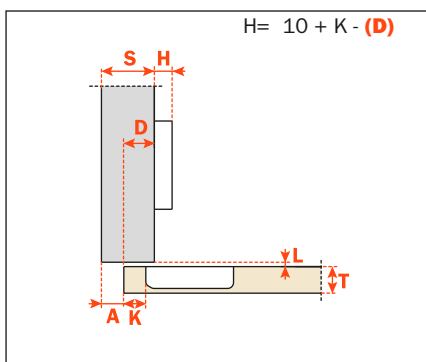


Bras 0



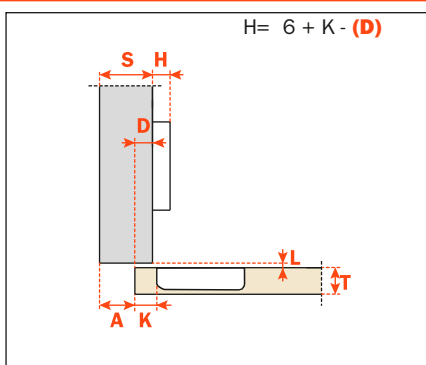
C8_6CE9

Bras 5



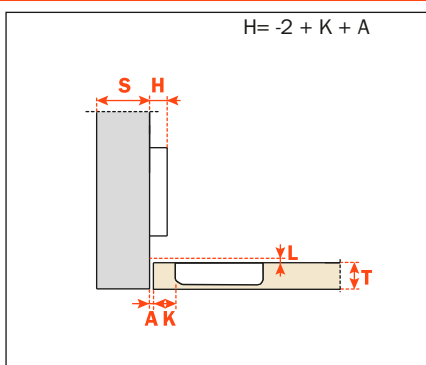
C8_6JE9

Bras 9



C8_6LE9

Bras 17



C8_6SE9



Silentia+ • Série 900

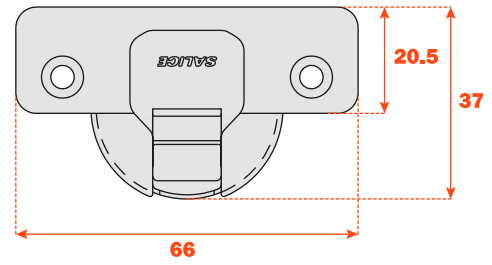
Silentia • Série 900

Charnières avec amortisseur intégré fonctionnant grâce à deux vérins hydrauliques, réglables.

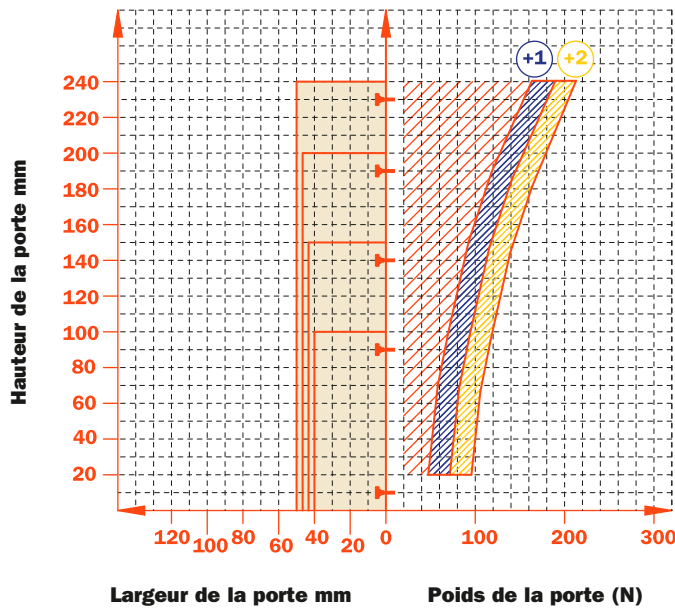
Adaptation possible du freinage par réglage manuel de l'amortisseur.

Bras et boîtier en acier nickelé mat.
Dimensions du boîtier \varnothing 35 mm.

Caractéristiques techniques



Nombre de charnières nécessaires en fonction des dimensions et du poids de la porte (à titre indicatif).



Réglages

Réglage latéral de -1.5 mm à +4 mm.
Réglage vertical \pm 2 mm.
Réglage frontal +2.5 mm.

Embases

Embases symétriques et asymétriques en acier ou en zamak nickelé mat de la Série 200.
NON ADAPTABLES aux embases de la Série 200 avec hauteur négative.

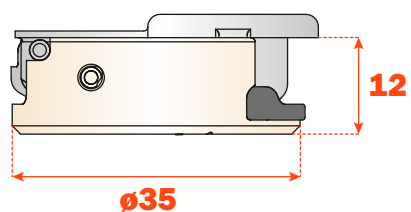
N.B. : Utiliser le tournevis POZIDRIVE n° 2 pour toutes les vis.

Perçages et fixations

	<p>48 $\varnothing 35$ 6 105°</p>	<p>45 $\varnothing 35$ 9.5 105°</p>	<p>52 $\varnothing 35$ 5.5 105°</p>
Vis à bois 	A	P	U
	<p>48 $\varnothing 35$ 6 $\varnothing 10$ 105°</p>	<p>45 $\varnothing 35$ 9.5 $\varnothing 8$ 105°</p>	<p>52 $\varnothing 35$ 5.5 $\varnothing 10$ 105°</p>
Rapido 	6	7	2
Tourillon 	B	R	W

Utiliser les tableaux pour identifier les perçages et les fixations disponibles. Insérer en troisième position de la référence de la charnière, la lettre ou le numéro correspondant au choix fait. Exemple : C9_6CE9.

↑
 Insérer dans cette position la lettre ou le numéro sélectionné.



Ouverture 105°

Silentia • Série 900 • Ouverture 105°



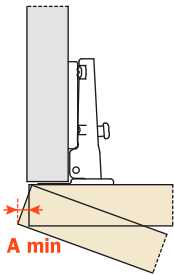
Informations techniques

Charnières avec amortisseur intégré fonctionnant grâce à deux vérins hydrauliques, réglables.
Adaptation possible du freinage par réglage manuel de l'amortisseur.

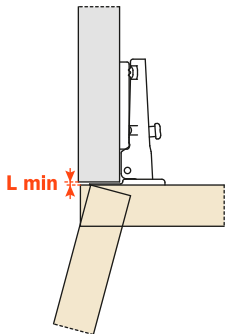
Charnières pour les portes de poids et d'épaisseurs réduits. Profondeur du boîtier 12 mm.

Ouverture 105°.
 Possibilité de perçage de la porte (K) de 3 à 6 mm.
 Adaptables à toutes les embases traditionnelles Série 200.
NON ADAPTABLES aux embases Domi à clipser.

Jeu nécessaire pour l'ouverture de la porte



	T=	15	16	17	18	19	20
K=3	A=	1.0	1.0	1.2	1.4	1.6	1.9
K=4	A=	0.9	1.0	1.2	1.3	1.5	1.8
K=5	A=	0.9	1.0	1.1	1.2	1.5	1.8
K=6	A=	0.9	1.0	1.1	1.2	1.4	1.7

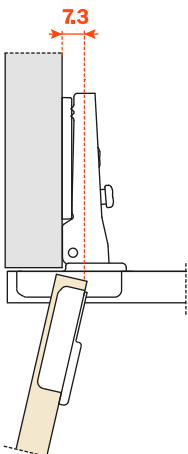


	T=	15	16	17	18	19	20
K=3	L=	0.0	0.0	0.0	0.0	0.1	0.3
K=4	L=	0.4	0.6	0.7	0.9	1.1	1.2
K=5	L=	1.0	1.0	1.2	1.8	2.0	2.0
K=6	L=	1.6	1.8	2.0	2.1	2.3	2.5

Un rayon adéquat de la porte réduit les valeurs de "A" et de "L"

Recul de la porte

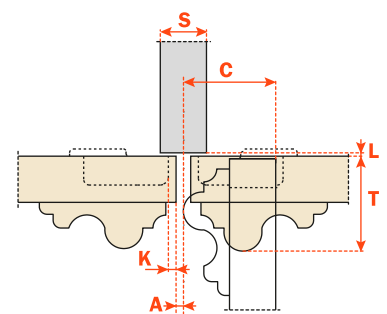
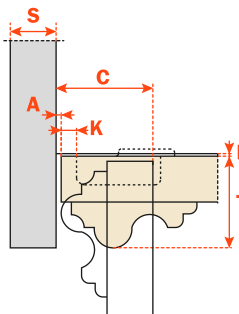
Recul de la porte par rapport au côté en position d'ouverture maximum (valeur obtenue avec une charnière bras droit, hauteur de l'embase H=0 et valeur K=3).



L'encombrement

Par cette formule vous pouvez obtenir l'épaisseur maximum de la porte ouverte sans interférer avec côtés, portes ou parois adjacentes. Il faut aussi toujours tenir compte du tableau des valeurs L · K · T.

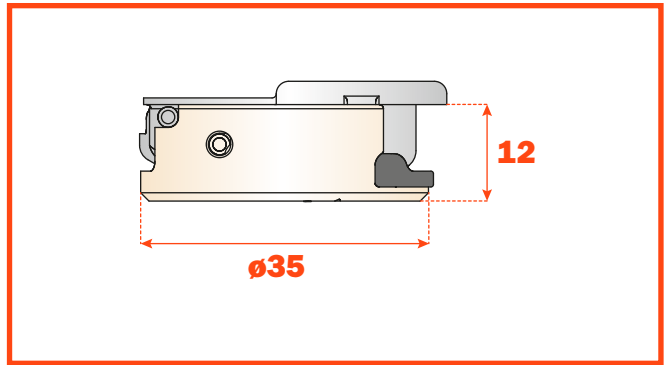
$C = 20.5 + K + A$



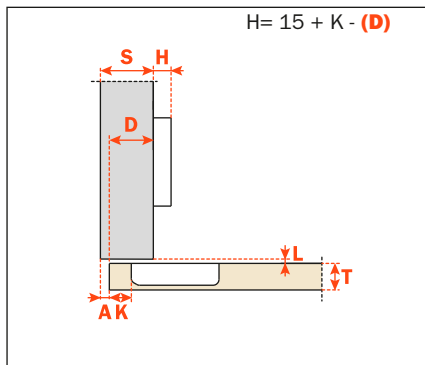
Emballage • Carton 300 pièces • Palette 7.200 pièces

Utilisez ces formules pour définir le type de bras de la charnière, le perçage de la porte "K" et la hauteur de l'embase "H" nécessaires pour résoudre chaque problème d'application.

Utilisez les tableaux "Perçages et fixations" de page 65 pour compléter la référence de la charnière désirée.

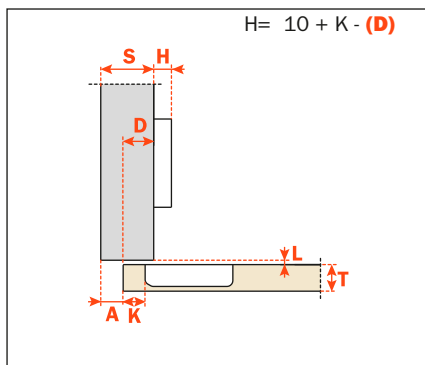


Bras 0



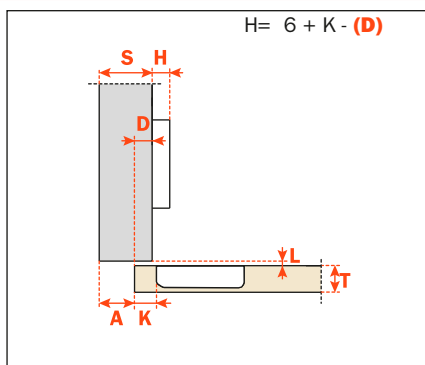
C9_6CE9

Bras 5



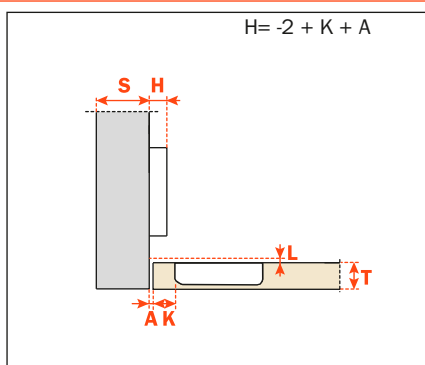
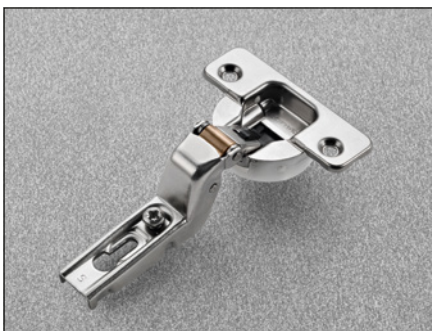
C9_6JE9

Bras 9



C9_6LE9

Bras 17



C9_6SE9



Accessoires

Silentia Accessoires**Cache-vis.****S2BX83H9**

Cache-vis symétrique en acier.

Personnalisation (logo)
sur demande.

Pour les charnières Série 100,
200 et 700.

**S2MX83H9**

Cache-vis symétrique en acier
avec logo gravé.

Pour les charnières Série 100,
200 et 700.

**S8XX83H9**

Cache-vis symétrique en acier.

Personnalisation (logo)
sur demande.

Pour les charnières Série 800.

**S8CX83H9**

Cache-vis symétrique en acier
avec logo gravé.

Pour toutes les charnières
Série 800.

**S9XX83H9**

Cache-vis symétrique en acier .

Personnalisation (logo)
sur demande.

Pour les charnières Série 900,
et charnières complémentaires
Série 200 et 700.

**S9CX83H9**

Cache-vis symétrique en acier
avec logo gravé.

Pour les charnières Série 900,
et charnières complémentaires
Série 200 et 700.



Cache-boîtier.

S2XX85H9



Cache-boîtier en acier.

Personnalisation (logo) sur demande.

Pour les charnières Série 100, 200, 300, 700, 800 et 900.

S2CX85H9



Cache-boîtier en acier avec logo gravé.

Pour les charnières Série 100, 200, 300, 700, 800 et 900.

Cales, gabarit et cache-boîtier pour charnières Silentia.

S2XF86



Cale à utiliser pour réduire la profondeur de perçage, pour charnières avec ouverture 155°.

S2XF86BT = 0.6 mm

S2XF86AT = 1.2 mm

S2XF86KT = 1.8 mm

S2XX86



Cale à utiliser pour réduire la profondeur de perçage, pour charnières avec ouverture 94°, 105° et 110°.

S2XX86BT = 0.6 mm

S2XX86AT = 1.2 mm

S2XX86KT = 1.8 mm

D_A_AC_SN



Gabarit pour vérifier le diamètre et la profondeur du perçage.

D1A6AC3SN = 12.8 mm

D2ABACGSN = 15.5 mm

D7A6ACYSN = 13.5 mm

D1Z6HSK



Cache-boîtier pour charnières pour profilés métalliques.

Silentia Accessoires

Arrêts

S2A637XF

Pour limiter l'ouverture à environ 86° pour toutes les charnières pour portes épaisses.

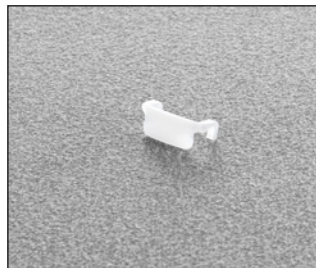
Pour limiter l'ouverture à environ 86° les charnières à 94°.



S1E637XY

Pour limiter l'ouverture à environ 86° pour toutes les charnières Série 100 et 700.

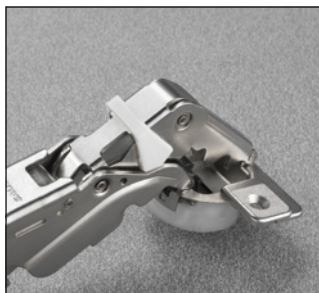
Pour limiter l'ouverture à environ 86° les charnières à 105° et 155°.



S2BF37XY

Pour limiter l'ouverture à 130° pour les charnières à 155°.

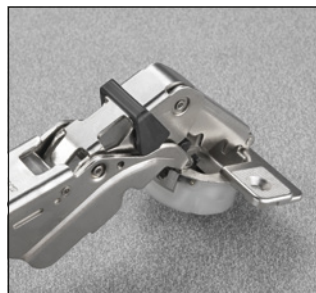
Pour limiter l'ouverture à environ 130° les charnières à 155°.



S2AF37X3

Pour limiter l'ouverture à 135° pour les charnières à 155°.

Pour limiter l'ouverture à environ 135° les charnières à 155°.



S2BM37XG

Pour limiter l'ouverture à 92° pour les charnières à 155°.

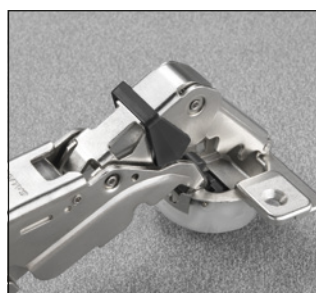
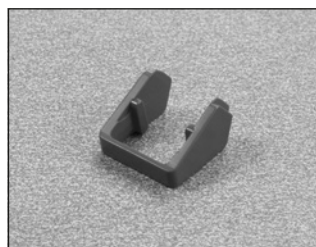
Pour limiter l'ouverture à environ 92° les charnières à 155°.



S2AM37XG

Pour limiter l'ouverture à 120° pour les charnières à 155°.

Pour limiter l'ouverture à environ 120° les charnières à 155°.



ARTURO SALICE S.p.A.

VIA PROVINCIALE NOVEDRATESE, 10
22060 NOVEDRATE (COMO) ITALIA
TEL. 031 790424 - FAX 031 791508
info.salice@salice.com - www.salice.com

DEUTSCHE SALICE GMBH

RUDOLF DIESEL STR. 10
POSTFACH 1154
74382 NECKARWESTHEIM
TEL. 07133 9807-0
FAX. 07133 9807-16
info.salice@deutschesalice.de
www.salice.com

DEUTSCHE SALICE GMBH

VERKAUFSBÜRO NORD
RINGSTRASSE 36/A30 CENTER
32584 LÖHNE
TEL. 05731 15608-0
FAX. 05731 15608-10
vknord@deutschesalice.de
www.salice.com

SALICE UK LTD.

KINGFISHER WAY
HINCHINGBROOKE BUSINESS PARK
HUNTINGDON CAMBS PE 29 6FN
TEL. 01480 413831
FAX. 01480 451489
info.salice@saliceuk.co.uk
www.salice.com

SALICE FRANCE S.A.R.L.

285 RUE DE GOA ZAC LES 3 MOULINS
06600 ANTIBES
TEL. 0493 330069
FAX. 0493 330141
info.salice@salicefrance.com
www.salice.com

SALICE ESPAÑA, S.L.U.

CALLE COPÉRNICO, 11
POLÍGONO INDUSTRIAL COLL DE LA MANYA
08403 GRANOLLERS (BARCELONA)
TEL. 938 45 88 61
FAX 938 49 11 97
info.salice@saliceespana.es
www.salice.com

SALICE PORTUGAL UNIP. LDA

VIA ROTA DOS MÓVEIS I n.399
4585-325 GANDRA-PAREDES (DISTRITO PORTO)
TEL. 00351 224 154 221
info@saliceportugal.pt
www.salice.com

SALICE CHINA (SHANGHAI) CO. LTD.

1st FLOOR, B1 BLDG 928 MINGZHU ROAD
XUJING, QINGPU DISTRICT
SHANGHAI 201702 - CHINA
TEL. 021 3988 9880
FAX. 021 3988 9882
info.salice@salicechina.com
www.salicechina.com

SALICE INDIA PVT. LTD.

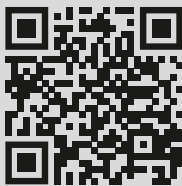
1001 & 1002, 10TH FLOOR,
CENTRUM, PLOT NO. C-3,
OPP. WAGLE PRABHAG SAMITI OFFICE,
MIDC AREA, WAGLE INDUSTRIAL ESTATE,
THANE - 400604, MAHARASHTRA
TEL. 022 20812050
info@saliceindia.com
www.salice.com

SALICE CANADA INC.

3500 RIDGEWAY DRIVE,
UNIT#1
MISSISSAUGA, ONTARIO, L5L 0B4
TEL. 905 820 8787
FAX. 905 820 7226
info.salice@salicecanada.com
www.salicecanada.com

SALICE AMERICA INC.

2123 CROWN CENTRE DRIVE
CHARLOTTE NC. 28227
TEL. 704 841 7810
FAX. 704 841 7808
info.salice@saliceamerica.com
www.saliceamerica.com



Contenus digitaux