



Série Mini
SALICE

Série 400 Mini



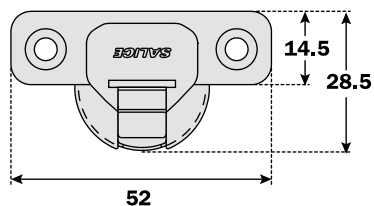
Série 400 Mini

Mini dobradiça Série 400: pequena, elegante e reforçada.

Braço em zamak.

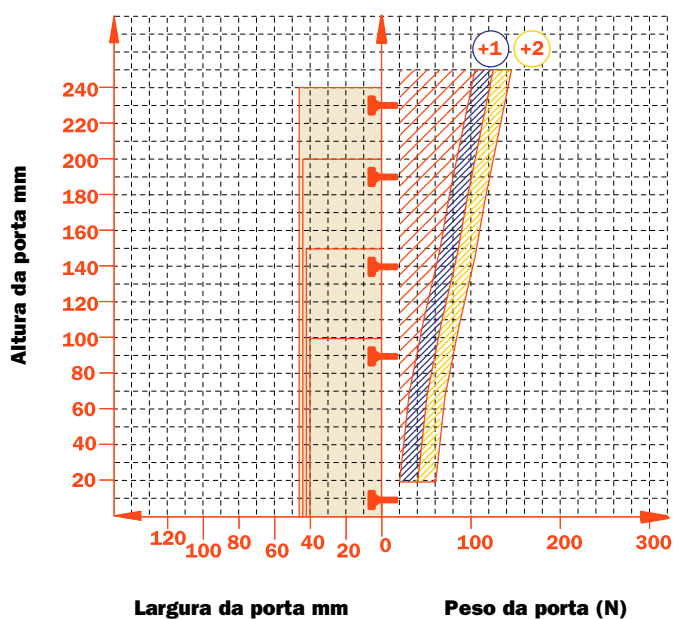
Caneco em aço niquelado opaco.

Dimensão do caneco Ø26 mm.



Valor constante "L" 0,7 mm: não muda, regulando lateralmente a dobradiça.

Número indicativo da dobradiça necessária, em função das dimensões e do peso da porta.



Regulagens

Regulagem lateral compensada de -0,5 a +5,5mm.

Regulagem vertical ± 2 mm.

Regulagem frontal com calço nas séries 200 +2,8 mm.

Regulagem frontal com calço Domi, de -0,5 a +2,8 mm.

Calço

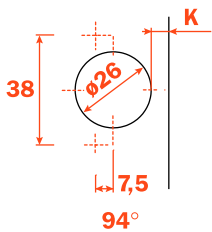

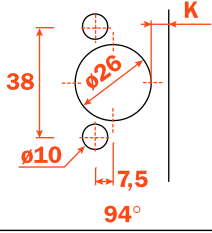
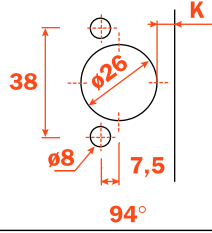

Calço simétricas e assimétricas em aço ou em zinco niquelado opaco da série 200.

Encaixe rápido sobre calço Domi.

Posicionamento com curso pré-estabelecido sobre calço tradicionais da série 200.

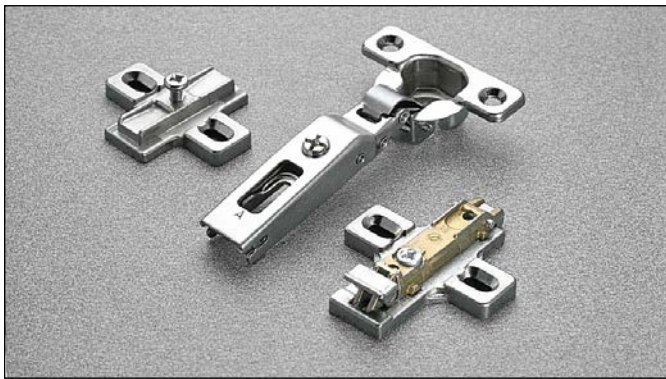
NÃO ADAPTÁVEL aos calços Série 200 com altura negativa

Nota: utilizar chave de fenda POZIDRIVE n. 2 para todos os parafusos.

		
Parafusos para madeira		A
		
Buchas		R

Utilizar a tabela para identificar as furações e fixações disponíveis. Inserir na terceira posição do código da dobradiça a letra ou número correspondente à escolha feita. Exemplo: C4_7A99.

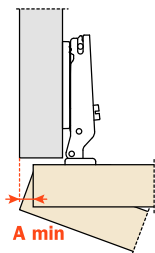
↑
Inserir nesta posição a letra ou número selecionado.



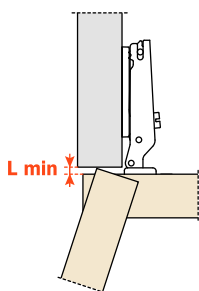
Informações técnicas

Profundidade do caneco metálico 11,5 mm.
 Diâmetro do caneco 26 mm.
 Abertura 94°.
 Possibilidade de furação da porta "K" de 3 a 8 mm.
 Adaptáveis a todos os calço tradicionais da Série 200.
NÃO ADAPTÁVEL as calço Domi de encaixe rápido.

Espaço necessário para abertura da porta



T=	16	17	18	19	20	21	22	23
K=3	A= 0.4	0.7	0.9	1.3	2.0	2.9	3.8	4.7
K=4	A= 0.4	0.6	0.9	1.1	1.6	2.4	3.3	4.2
K=5	A= 0.4	0.6	0.8	1.1	1.4	2.0	2.8	3.6
K=6	A= 0.4	0.6	0.8	1.0	1.2	1.8	2.4	3.2
K=7	A= 0.4	0.6	0.8	0.9	1.2	1.5	2.2	2.8
K=8	A= 0.4	0.6	0.8	0.9	1.2	1.5	1.9	2.6

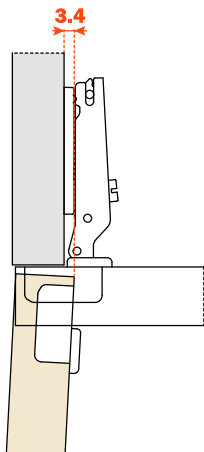


K=	3	4	5	6	7	8
L=	0.0	0.0	0.0	0.7	1.7	2.6

O alinhamento correto da porta diminui os valores de "A" e de "L".

Entrada da porta

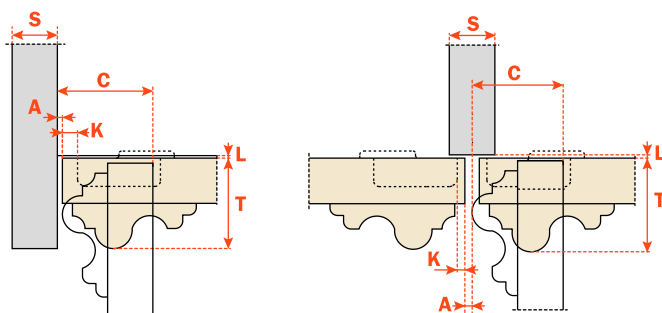
Entrada da porta com relação à lateral, na posição de máxima abertura. O valor indicado é obtido com a dobradiça braço 0, altura da base H = 0 e valor K = 3.



Contenção

Com esta fórmula pode-se obter a espessura máxima da porta regulada em abertura sem interferir com as laterais, portas ou paredes adjacentes. É preciso sempre levar em conta a tabela de valores L - K - T.

$$C = 16.5 + K + A$$



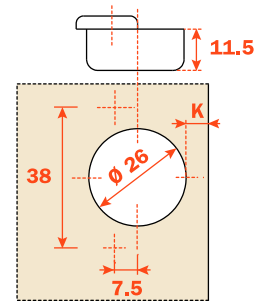
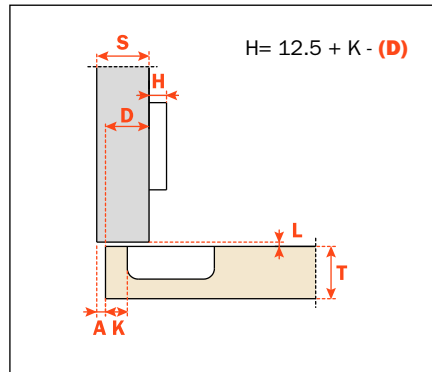
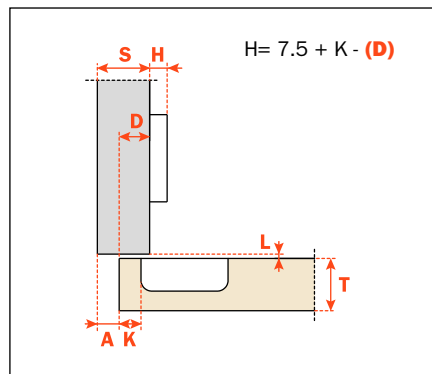
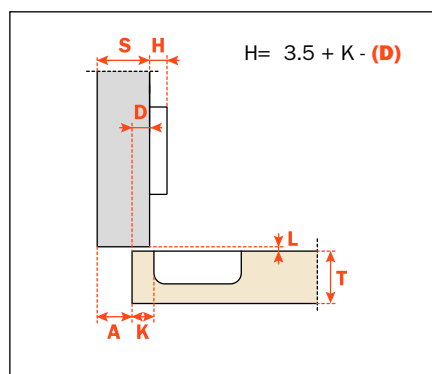
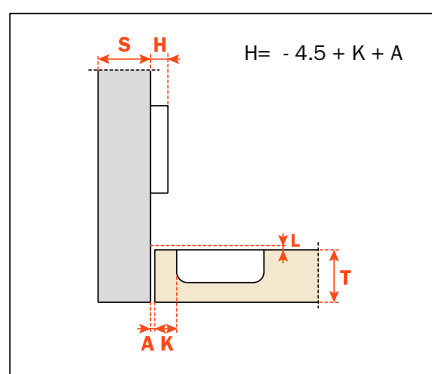
Embalagens

Caixa com 300 peças
 Pallet com 7.200 peças

CA Fechamento automático

Utilizar esta fórmula para estabelecer o tipo de braço da dobradiça, a furação da porta "K" e a altura da calço "H", necessárias para resolver todos os problemas de instalação.

Utilizar as tabelas "Furação e fixação" na página 5 para completar os códigos da dobradiça desejada.

Reta - Braço **0****CA - C4_7A99**Semi Reta - Braço **5****CA - C4_7D99**Curva - Braço **9****CA - C4_7G99**Super Curva - Braço **17****CA - C4_7P99**



Informações técnicas

Dobradiças para portas de madeira com montagem em ângulo positivo em linha.

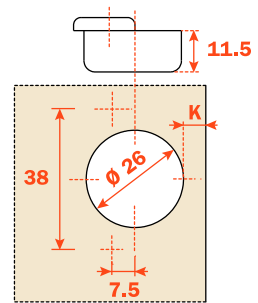
Profundidade do caneco metálico é de 11,5 mm.

Diâmetro do caneco 26 mm.

Abertura 94°.

Possibilidade de furação da porta "K" de 3 a 8 mm.

Adaptável a todos os calços tradicionais da Série 200 e a todos os calços Domi de encaixe rápido.



Embalagens

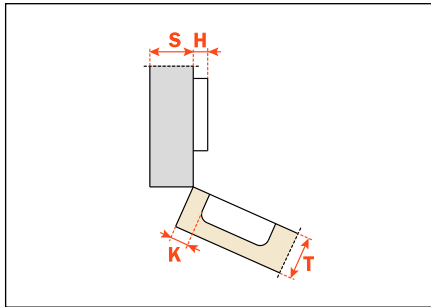
Caixa com 150 peças
Pallet com 3.600 peças

CA Fechamento automático

A solução dos problemas de montagem com um ângulo positivo comporta a verificação, mediante um teste prático, das distâncias de furação. O nosso serviço de assistência técnica está à disposição para os esclarecimentos necessários.

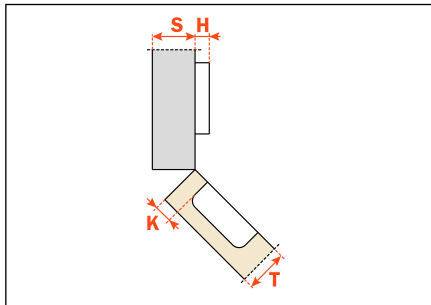
Utilizar as tabelas "Furação e fixação" na página 5 para completar os códigos desejados para dobradiças.

Braço 30



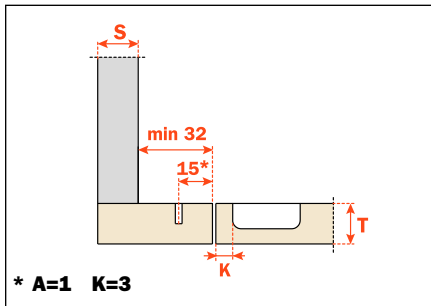
CA - C4_7E99

Braço 45



CA - C4_7M99

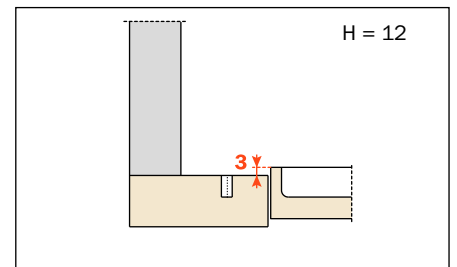
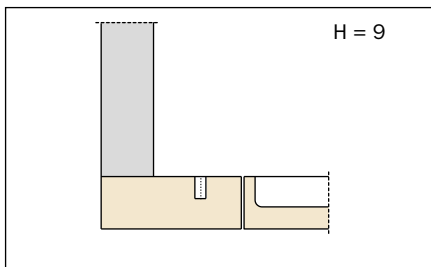
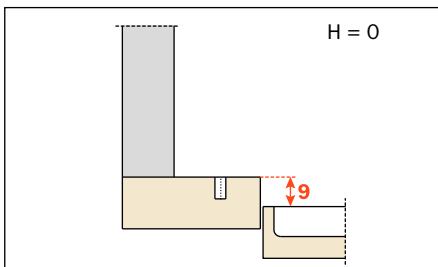
Em linha



Em ilha. Adaptável a todos os calços tradicionais Serie 200, furação 28 x 32 mm

CA - C4_7N99

Altura dos calço para todas as montagens.



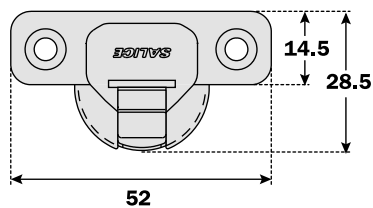
Série 600 Mini



Mini dobradiça Série 600: pequena, elegante e reforçada.

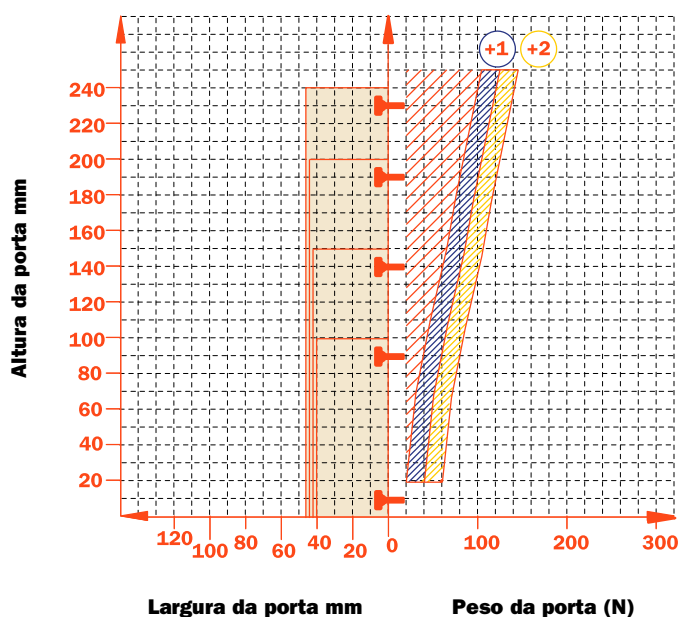
Braço e caneco em aço niquelado opaco.

Dimensão do caneco Ø26 mm.



Valor constante "L" 0,7 mm: não muda, regulando lateralmente a dobradiça.

Número indicativo da dobradiça necessária, em função das dimensões e do peso da porta.



Regulagens

Regulagem lateral +5mm.
 Com a dobradiça fixada na posição correta e utilizando a regulagem de recobrimento o valor "L" mantém-se constante em 0,7 mm
 Regulagem vertical ±2 mm.
 Regulagem frontal com calço na Série 200 +2,5 mm.

Calço

Calços simétricas e assimétricas em aço ou em zinco niquelado opaco da série 200.
 Encaixe rápido sobre calço Domi.
 Posicionamento com curso pré-estabelecido sobre calços tradicionais da Série 200.

Nota: utilizar chave de fenda POZIDRIVE n. 2 para todos os parafusos.

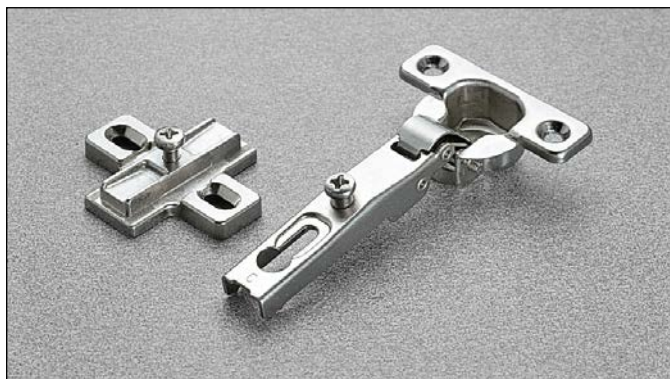
Parafusos para madeira 	A

Buchas 	B	R

**Utilizar a tabela para identificar as furações e fixações disponíveis.
 Inserir na terceira posição do código da dobradiça a letra ou número correspondente à escolha feita. Exemplo: C6_7C99.**



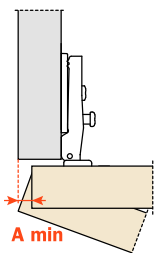
Inserir nesta posição a letra ou número selecionado.



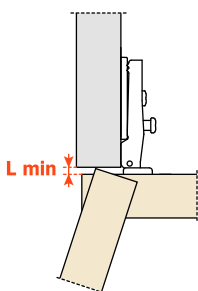
Informações técnicas

Profundidade do caneco metálico 11,5 mm.
 Diâmetro do caneco 26 mm.
 Abertura 94°.
 Possibilidade de furação da porta “K” de 3 a 8 mm.
 Adaptável a todas os calços tradicionais da Série 200.
NÃO ADAPTÁVEL aos calços Domi de encaixe rápido.

Espaço necessário para abertura da porta



T=	16	17	18	19	20	21	22	23
K=3	A= 0.4	0.7	0.9	1.3	2.0	2.9	3.8	4.7
K=4	A= 0.4	0.6	0.9	1.1	1.6	2.4	3.3	4.2
K=5	A= 0.4	0.6	0.8	1.1	1.4	2.0	2.8	3.6
K=6	A= 0.4	0.6	0.8	1.0	1.2	1.8	2.4	3.2
K=7	A= 0.4	0.6	0.8	0.9	1.2	1.5	2.2	2.8
K=8	A= 0.4	0.6	0.8	0.9	1.2	1.5	1.9	2.6

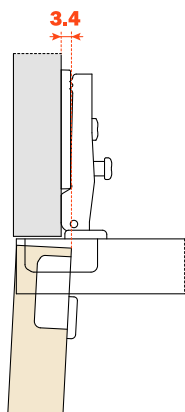


K=	3	4	5	6	7	8
L=	0.0	0.0	0.0	0.7	1.7	2.6

O alinhamento correto da porta diminui os valores de “A” e de “L”.

Entrada da porta

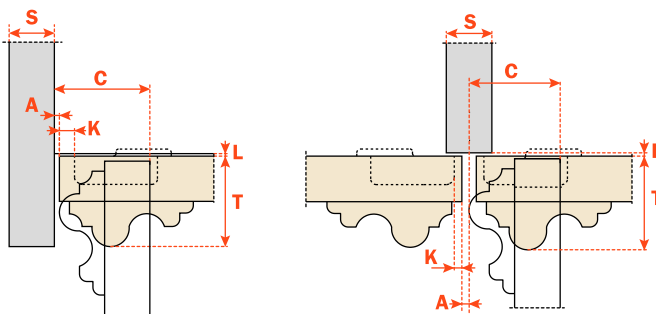
Entrada da porta com relação à lateral, na posição de máxima abertura. O valor indicado é obtido com a dobradiça braço 0, altura da base H = 0 e valor K = 3.



Contenção

Com esta fórmula pode-se obter a espessura máxima da porta regulada em abertura sem interferir com as laterais, portas ou paredes adjacentes. É preciso sempre levar em conta a tabela de valores L – K – T .

$C = 16.5 + K + A$



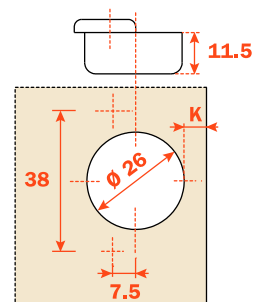
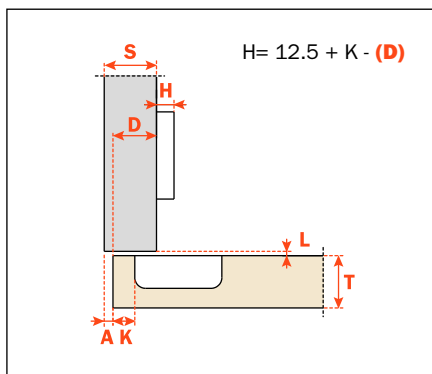
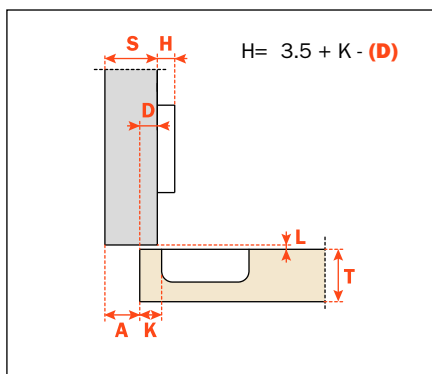
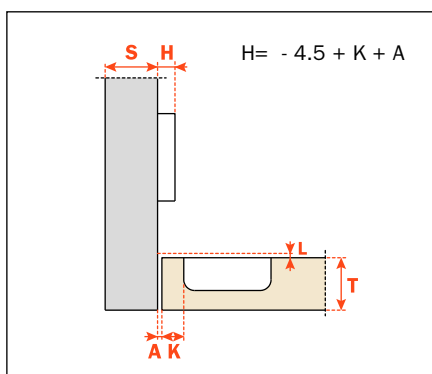
Embalagens

Caixa com 600 peças
 Pallet com 14.400 peças

CA Fechamento automático

Utilizar esta fórmula para estabelecer o tipo de braço da dobradiça, a furação da porta "K" e a altura da calço "H", necessárias para resolver todos os problemas de instalação.

Utilizar as tabelas "Furação e fixação" na página 11 para completar os códigos da dobradiça desejada.

Reta - Braço **0****CA - C6_7C99**Semi Reta - Braço **5****CA - C6_7L99**Curva - Braço **17****CA - C6_7S99**



Informações técnicas

Dobradiças para portas de madeira com montagem em ângulo positivo.

Profundidade do caneco metálico é de 11 mm.
 Abertura 94°.
 Possibilidade de furação da porta "K" de 3 a 8 mm.
 Adaptável a todos os calços tradicionais da Série 200.
NÃO ADAPTÁVEL aos calços Domi de encaixe rápido.

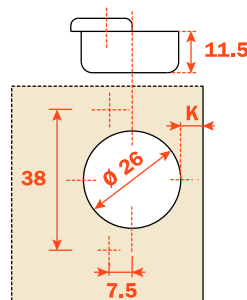
Embalagens

Caixa com 3000 peças
 Pallet com 7.200 peças

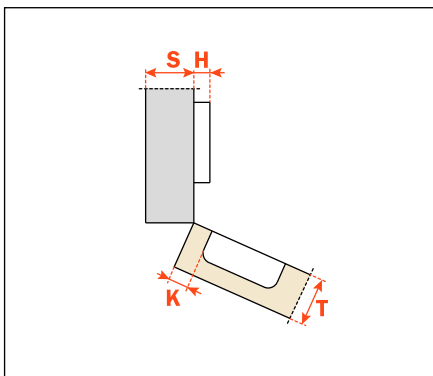
CA Fechamento automático

A solução dos problemas de montagem com um ângulo positivo comporta a verificação, mediante um teste prático, das distâncias de furação. O nosso serviço de assistência técnica está à disposição para os esclarecimentos necessários.

Utilizar as tabelas "Furação e fixação" na página 11 para completar os códigos desejados para dobradiças.

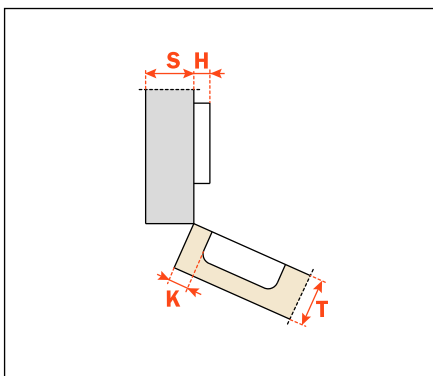


Braço 24°



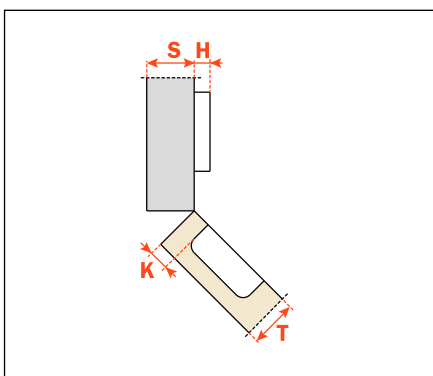
CA - C6_7U99

Braço 30°

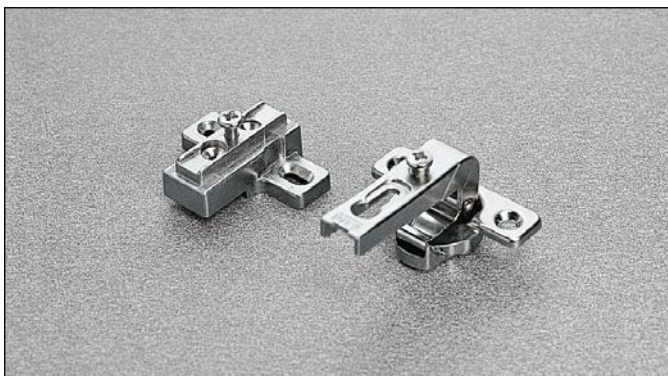


CA - C6_7E99

Braço 45°



CA - C6_7M99



Informações técnicas

Em linha para pequenos espaços.

Furação 15x32 mm.

Profundidade da caixa metálica 11,5 mm.

Abertura 94°.

Possibilità di Furação dell'anta "K" da 3 a 8 mm.

Adattabili a tutte le basi tradizionali Serie 200, Furação 28x32 mm.

NÃO ADAPTÁVEL aos calços Domi de encaixe rápido.

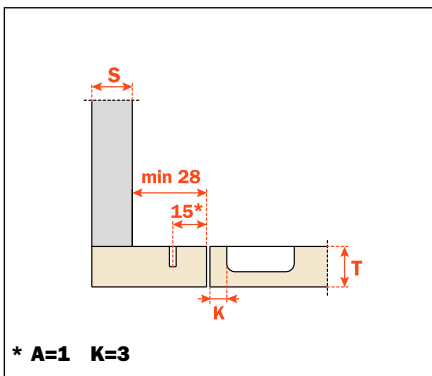
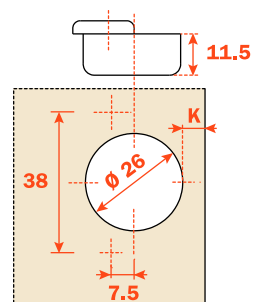
Embalagens

Caixa com 3000 peças

Pallet com 7.200 peças

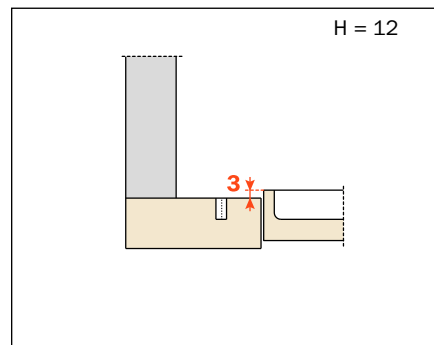
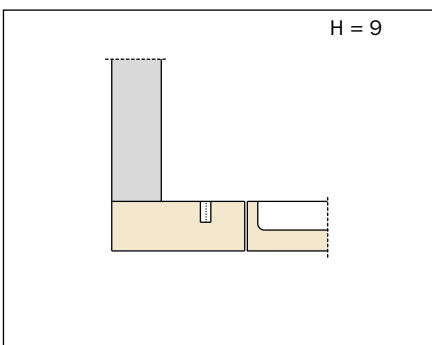
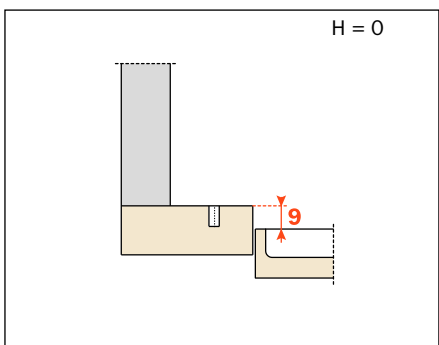
Utilizar as tabelas "Furação e fixação" na página 11 para completar os códigos desejados para dobradiças.

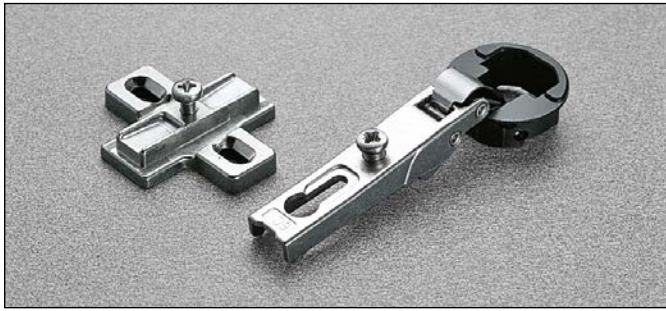
CA Fechamento automático



CA - C6_7N99

Altura dos calço para todas as montagens.





Informações técnicas

Dobradiças para porta de vidro.

Diâmetro de furação do caneco de 26 mm.

Abertura 94°.

Aplicável em vidro com espessura de 4 a 6mm.

Possibilidade de furação da porta "K" de 5.5 a 6.5 mm.

Adaptável a todas os calços tradicionais da Série 200.

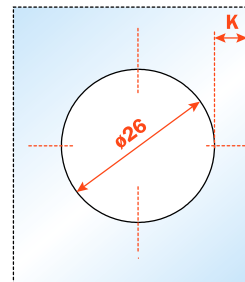
NÃO ADAPTÁVEL aos calços Domi de encaixe rápido.

Embalagens

Caixa com 300 peças

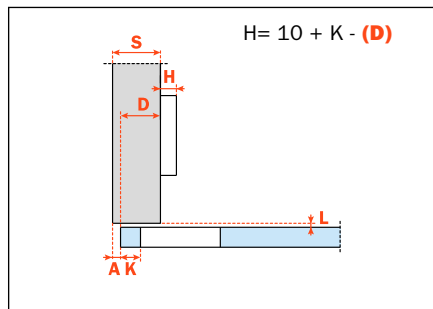
Pallet com 7.200 peças

Utilizar esta fórmula para estabelecer o tipo de braço da dobradiça, a furação da porta "K" e a altura da calço "H", necessárias para resolver todos os problemas de instalação.



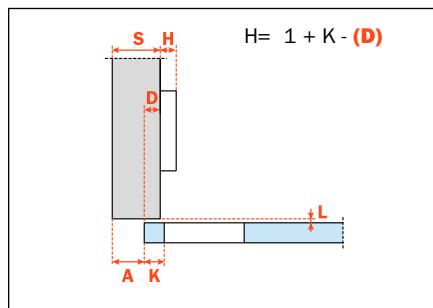
CA Fechamento automático

Reta - Braço **0**



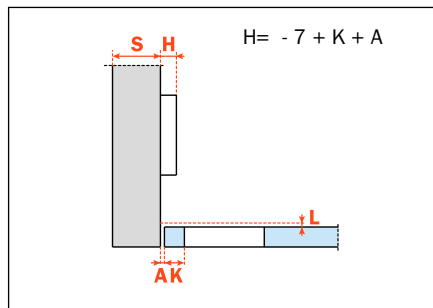
CA - C6C7C39

Semi Reta - Braço **9**



CA - C6C7L39

Curva - Braço **17**



CA - C6C7S39



Informações técnicas

Diâmetro de furação do caneco de 26mm.
 Abertura 94°.
 Aplicável em vidro com espessura de 4 a 6mm.
 Possibilidade de furação da porta "K" de 5.5 a 6.5 mm.
 Adaptável a todas os calços tradicionais da Série 200.
NÃO ADAPTÁVEL aos calços Domi de encaixe rápido.

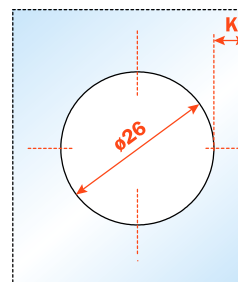
CA Fechamento automático

Embalagens

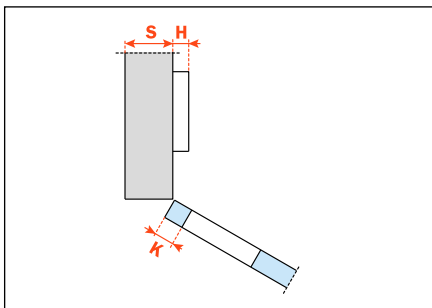
Caixa com 300 peças
 Pallet com 7.200 peças

A solução dos problemas de montagem com um ângulo positivo comporta a verificação, mediante um teste prático, das distâncias de furação. O nosso serviço de assistência técnica está à disposição para os esclarecimentos necessários.

Trabalhando oportunamente a dobradiça com calço para montagem angular, é possível resolver problemas construtivos com inclinações de -7,5° a +70°.

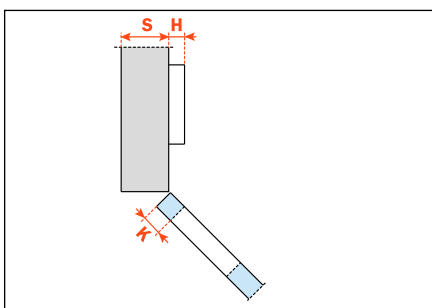


Braço 30°



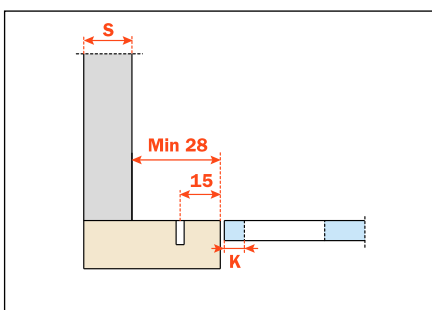
CA - C6C7E39

Braço 45°



CA - C6C7M39

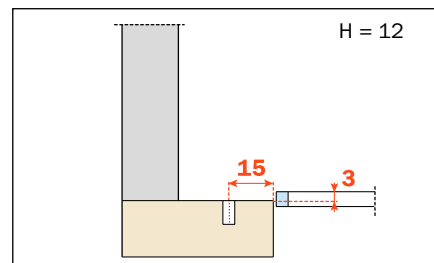
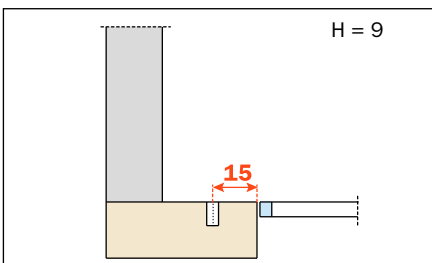
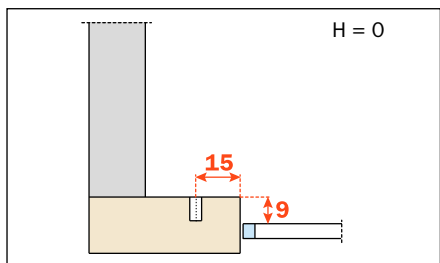
Em linha



Em ilha. Adaptável a todos os calços tradicionais Serie 200, furação 28 x 32 mm

CA - C6C7N39

Altura das calço para todas as montagens.



ARTURO SALICE S.p.A.

VIA PROVINCIALE NOVEDRATESE, 10
22060 NOVEDRATE (COMO) ITALIA
TEL. 031 790424
FAX 031 791508
info.salice@salice.com
www.salice.com

DEUTSCHE SALICE GMBH

RUDOLF DIESEL STR. 10
POSTFACH 1154
74382 NECKARWESTHEIM
TEL. 07233 9807-0
FAX. 07233 9807-16
info.salice@deutschesalice.de
www.deutschesalice.de

DEUTSCHE SALICE GMBH

VERKAUFSBÜRO NORD
RINGSTRASSE 36/A30 CENTER
32584 LÖHNE
TEL. 05731 15608-0
FAX. 05731 15608-10
vknord@deutschesalice.de
www.deutschesalice.de

SALICE FRANCE S.A.R.L.

ROUTE DE GOA ZAC LES 3 MOULINS
06600 ANTIBES
TEL. 0493 330069
FAX. 0493 330141
info.salice@salicefrance.com
www.salicefrance.com

SALICE ESPAÑA, S.L.U.

CALLE COPÉRNICO, 11
POLÍGONO INDUSTRIAL
COLL DE LA MANYA
08403 GRANOLLERS (BARCELONA)
TEL. 938 46 88 61
FAX 938 49 11 97
info.salice@saliceespana.es
www.saliceespana.es

SALICE UK LTD.

KINGFISHER WAY
HUNCHINGBROOKE BUSINESS PARK
HUNTINGDON CAMBS PE 29 6FN
TEL. 01480 413831
FAX. 01480 451489
info.salice@saliceuk.co.uk
www.saliceuk.co.uk

SALICE AMERICA INC.

2123 CROWN CENTRE DRIVE
CHARLOTTE NC. 28227
TEL. 704 8417810
FAX. 704 8417808
info.salice@saliceamerica.com
www.saliceamerica.com

SALICE CANADA INC.

3500 RIDGEWAY DRIVE,
UNIT#1
MISSISSAUGA, ONTARIO, L5L 0B4
TEL. 905 8208787
FAX. 905 8207226
info.salice@salicecanada.com
www.salicecanada.com

SALICE CHINA (SHANGHAI) CO. LTD.

1st FLOOR, B1 BLDG 928 MINGZHU ROAD
XUJING, QINGPU DISTRICT
SHANGHAI 201702 - CHINA
Tel. 021 3988 9880
Fax 021 3988 9882
info.salice@salicechina.com
www.salicechina.com