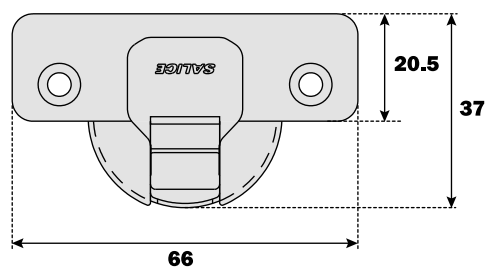




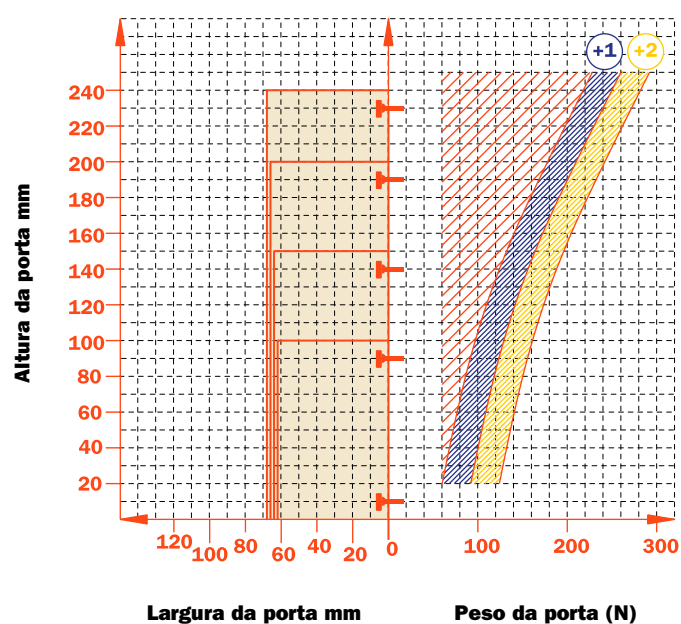
**Série 300**  
***SALICE***

**Dobradiças com comprimento de braço reduzido.**  
**Braço e caneco em aço niquelado opaco.**  
**Dimensões de caneco  $\varnothing$  35 mm.**



Valor constante "L" 0,7 mm: não muda, regulando lateralmente a dobradiça.

Número indicativo da dobradiça necessária, em função das dimensões e do peso da porta.



### Regulagens

Regulagem lateral compensada de -1,5 a +3 mm.  
 Regulagem vertical  $\pm$  1,5 no parafuso excêntrico  
 Regulagem frontal com base série 300 +2,8 mm.  
 Fecho anti-deslizante de segurança.

### Calço

Calço assimétricas em aço ou em zinco niquelado opaco da série 300.  
 Posicionamento com curso pré-estabelecido

Nota: utilizar chave de fenda POZIDRIVE n. 2 para todos os parafusos.

	<p>48  <math>\varnothing 35</math>  6  94°  K</p>	<p>45  <math>\varnothing 35</math>  9.5  94°  K</p>	<p>52  <math>\varnothing 35</math>  5.5  94°  K</p>
<b>Parafusos para madeira</b> 	<b>A</b>	<b>P</b>	<b>U</b>
	<p>48  <math>\varnothing 35</math>  <math>\varnothing 10</math>  6  94°  K</p>	<p>45  <math>\varnothing 35</math>  <math>\varnothing 8</math>  9.5  94°  K</p>	<p>52  <math>\varnothing 35</math>  <math>\varnothing 10</math>  5.5  94°  K</p>
<b>Buchas</b> 	<b>B</b>	<b>R</b>	<b>W</b>

**Utilizar a tabela para identificar as furações e fixações disponíveis. Inserir na terceira posição do código da dobradiça a letra ou número correspondente à escolha feita. Exemplo: C3\_BA99.**

↑  
Inserir nesta posição a letra ou número selecionado.

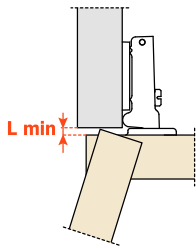


**Informações técnicas**

**Dobradiças com braço reduzido para profundidade de 45 mm.**  
 Profundidade da caixa metálica 11 mm.  
 Abertura 94°.  
 Possibilidade de furação da porta "K" de 3 a 9 mm.  
 Adaptável a todos os calço tradicionais da Série 300.

**Espaço necessário para abertura da porta**

	T=	19	20	21	22	23	24	25	26	27	28	29	30	31	32	33	34	35
	K=3	<b>A=</b> 0.1	0.2	0.3	0.4	0.5	0.7	0.8	1.0	1.6	2.6	3.5	4.5	5.4	6.4	7.4	8.3	9.3
	K=4	<b>A=</b> 0.1	0.2	0.3	0.4	0.5	0.7	0.8	1.0	1.2	1.9	2.8	3.8	4.7	5.7	6.6	7.6	8.6
	K=5	<b>A=</b> 0.1	0.2	0.3	0.4	0.5	0.7	0.8	1.0	1.2	1.4	2.2	3.1	4.1	5.0	5.9	6.9	7.8
	K=6	<b>A=</b> 0.1	0.2	0.3	0.4	0.5	0.6	0.8	1.0	1.2	1.4	1.7	2.6	3.5	4.4	5.3	6.2	7.2
	K=7	<b>A=</b> 0.1	0.2	0.3	0.4	0.5	0.6	0.8	1.0	1.1	1.3	1.6	2.1	3.0	3.8	4.7	5.6	6.5
	K=8	<b>A=</b> 0.1	0.2	0.3	0.4	0.5	0.6	0.8	0.9	1.1	1.3	1.6	1.8	2.5	3.3	4.2	5.1	6.0
	K=9	<b>A=</b> 0.1	0.2	0.3	0.4	0.5	0.6	0.8	0.9	1.1	1.3	1.5	1.8	2.1	2.9	3.7	4.6	5.4

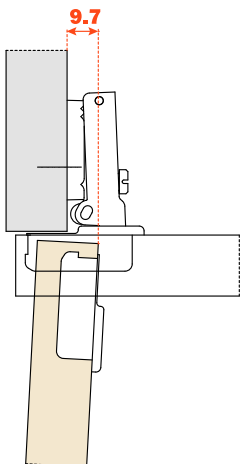


K=	3	4	5	6	7	8	9
<b>L=</b>	0.0	0.0	0.0	0.0	0.0	0.3	1.3

**O alinhamento correto da porta diminui os valores de "A" e de "L".**

**Entrada da porta**

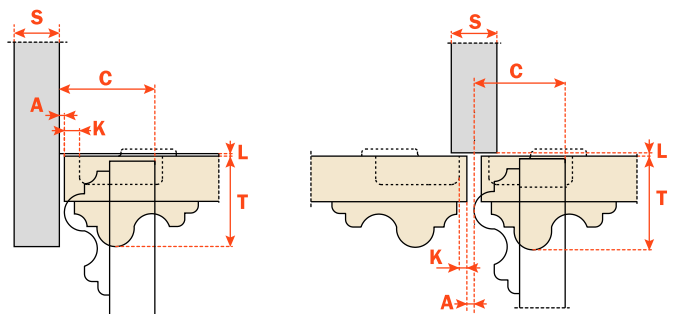
Entrada da porta com relação à lateral, na posição de máxima abertura. O valor indicado é obtido com a dobradiça braço 0, altura da base H = 0 e valor K = 3.



**Contenção**

Com esta fórmula pode-se obter a espessura máxima da porta regulada em abertura sem interferir com as laterais, portas ou paredes adjacentes. É preciso sempre levar em conta a tabela de valores L – K – T .

$C = 22.5 + K + A$



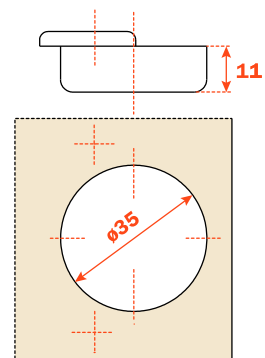
**Embalagens**

Caixa com 300 peças  
Pallet com 7.200 peças

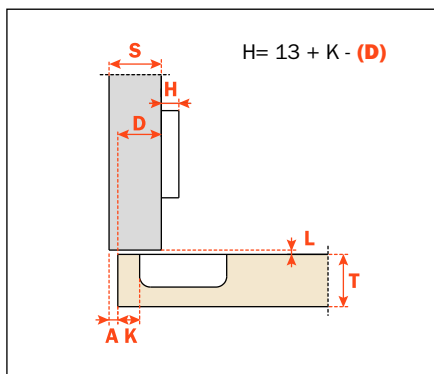
**CA** Fechamento automático

Utilizar esta fórmula para estabelecer o tipo de braço da dobradiça, a furação da porta "K" e a altura da calço "H", necessárias para resolver todos os problemas de instalação.

Utilizar as tabelas "Furação e fixação" na página 3 para completar os códigos da dobradiça desejada.



## Reta - Braço 0

**CA - C3\_BA99**





**DEUTSCHE SALICE GMBH**

RUDOLF DIESEL STR. 10  
POSTFACH 1154  
74382 NECKARWESTHEIM  
TEL. 07233 9807-0  
FAX. 07233 9807-16  
info.salice@deutschesalice.de  
www.deutschesalice.de

**DEUTSCHE SALICE GMBH**

VERKAUFSBÜRO NORD  
RINGSTRASSE 36/A30 CENTER  
32584 LÖHNE  
TEL. 05731 15608-0  
FAX. 05731 15608-10  
vknord@deutschesalice.de  
www.deutschesalice.de

**SALICE FRANCE S.A.R.L.**

ROUTE DE GOA ZAC LES 3 MOULINS  
06600 ANTIBES  
TEL. 0493 330069  
FAX. 0493 330141  
info.salice@salicefrance.com  
www.salicefrance.com

**SALICE ESPAÑA, S.L.U.**

CALLE COPÉRNICO, 11  
POLÍGONO INDUSTRIAL  
COLL DE LA MANYA  
08403 GRANOLLERS (BARCELONA)  
TEL. 938 46 88 61  
FAX 938 49 11 97  
info.salice@saliceespana.es  
www.saliceespana.es

**SALICE UK LTD.**

KINGFISHER WAY  
HINCHINGBROOKE BUSINESS PARK  
HUNTINGDON CAMBS PE 29 6FN  
TEL. 01480 413831  
FAX. 01480 451489  
info.salice@saliceuk.co.uk  
www.saliceuk.co.uk

**SALICE AMERICA INC.**

2123 CROWN CENTRE DRIVE  
CHARLOTTE NC. 28227  
TEL. 704 8417810  
FAX. 704 8417808  
info.salice@saliceamerica.com  
www.saliceamerica.com

**SALICE CANADA INC.**

3500 RIDGEWAY DRIVE,  
UNIT#1  
MISSISSAUGA, ONTARIO, L5L 0B4  
TEL. 905 8208787  
FAX. 905 8207226  
info.salice@salicecanada.com  
www.salicecanada.com

**SALICE CHINA  
(SHANGHAI) CO. LTD.**

1st FLOOR, B1 BLDG 928 MINGZHU ROAD  
XUJING, QINGPU DISTRICT  
SHANGHAI 201702 - CHINA  
Tel. 021 3988 9880  
Fax 021 3988 9882  
info.salice@salicechina.com  
www.salicechina.com