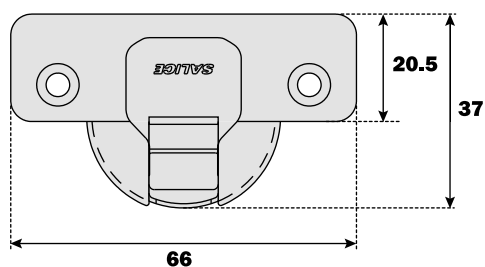




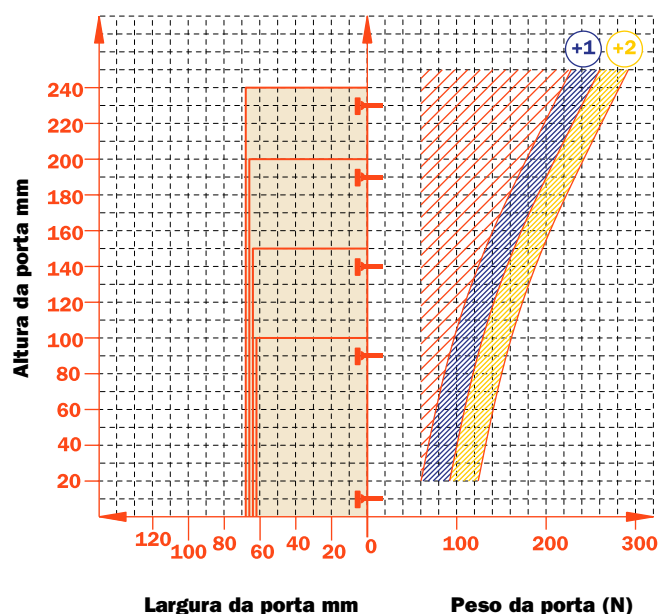
**Série 200**  
***SALICE***

As dobradiças da série 200 constituem-se em um sistema único e orgânico, projetado para resolver todos os problemas do emprego de dobradiças invisíveis. Caixa e braço em aço niquelado opaco. Dimensões da caixa  $\varnothing$  35 mm.



Valor constante "L" 0,7 mm: não muda, regulando lateralmente a dobradiça.

Número indicativo da dobradiça necessária, em função das dimensões e do peso da porta.



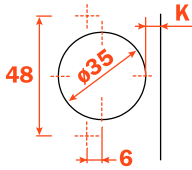
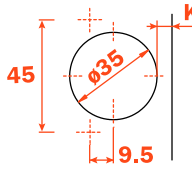
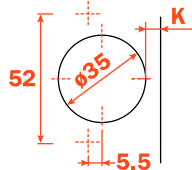

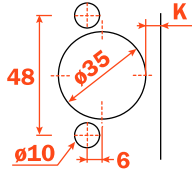
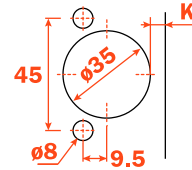
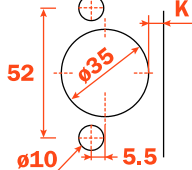
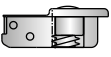

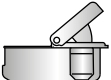
## Regulagens

Regulagem lateral compensada de -1,5 a +4,5mm.  
 Regulagem vertical  $\pm$  2 mm.  
 Regulagem frontal com base nas séries 200 +2,8 mm.  
 Regulagem frontal com base Domi, de -0,5 a +2,8 mm.  
 Fecho anti-deslizante de segurança.

## Calço

Calço simétricas e assimétricas em aço ou em zinco niquelado opaco da série 200.  
 Encaixe rápido sobre calço Domi.  
 Posicionamento com curso pré-estabelecido sobre calço tradicionais da série 200.

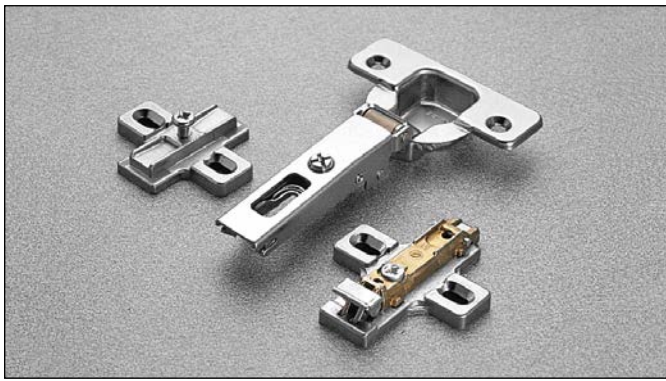
**Nota:** utilizar chave de fenda POZIDRIVE n. 2 para todos os parafusos.

													
<b>Parafusos para madeira</b>		A	A	A	A	P	P	P	P	U	U	U	U
													
<b>Encaixe rápido</b>		6	6	6	6	7	7	7	7	2	2	2	2
<b>Buchas</b>		B	B	B	B	R	R	R	R	W	W	W	W
<b>Logica</b>		I	I	I	I	J	J	J	J	Q	Q	Q	Q

**Utilizar a tabela para identificar as furações e fixações disponíveis. Inserir na terceira posição do código da dobradiça a letra ou número correspondente à escolha feita. Exemplo: C2\_BA99.**

Inserir nesta posição a letra ou número selecionado.

# Série 200 para portas de grandes espessuras - Abertura 94°



## Informações técnicas

**Para portas de grande espessura, até 35 mm, com ajustes especiais.**

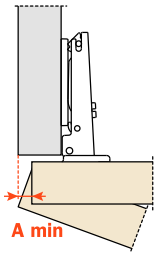
Profundidade do caneco 11 mm.

Abertura 94°.

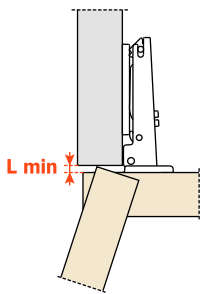
Possibilidade de furação da porta "K" de 3 a 9 mm.

Adaptável a todos os calço tradicionais da Série 200 e a todos os calço Domi de encaixe rápido.

## Espaço necessário para abertura da porta



T=	19	20	21	22	23	24	25	26	27	28	29	30	31	32	33	34	35
K=3	<b>A=</b> 0.1	0.2	0.3	0.4	0.5	0.7	0.8	1.0	1.6	2.6	3.5	4.5	5.4	6.4	7.4	8.3	9.3
K=4	<b>A=</b> 0.1	0.2	0.3	0.4	0.5	0.7	0.8	1.0	1.2	1.9	2.8	3.8	4.7	5.7	6.6	7.6	8.6
K=5	<b>A=</b> 0.1	0.2	0.3	0.4	0.5	0.7	0.8	1.0	1.2	1.4	2.2	3.1	4.1	5.0	5.9	6.9	7.8
K=6	<b>A=</b> 0.1	0.2	0.3	0.4	0.5	0.6	0.8	1.0	1.2	1.4	1.7	2.6	3.5	4.4	5.3	6.2	7.2
K=7	<b>A=</b> 0.1	0.2	0.3	0.4	0.5	0.6	0.8	1.0	1.1	1.3	1.6	2.1	3.0	3.8	4.7	5.6	6.5
K=8	<b>A=</b> 0.1	0.2	0.3	0.4	0.5	0.6	0.8	0.9	1.1	1.3	1.6	1.8	2.5	3.3	4.2	5.1	6.0
K=9	<b>A=</b> 0.1	0.2	0.3	0.4	0.5	0.6	0.8	0.9	1.1	1.3	1.5	1.8	2.1	2.9	3.7	4.6	5.4

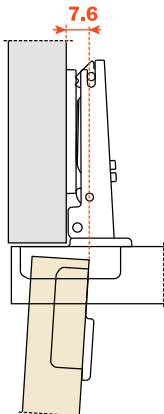


K=	3	4	5	6	7	8	9
<b>L=</b>	0.0	0.0	0.0	0.0	0.0	0.3	1.3

O alinhamento correto da porta diminui os valores de "A" e de "L".

## Entrada da porta

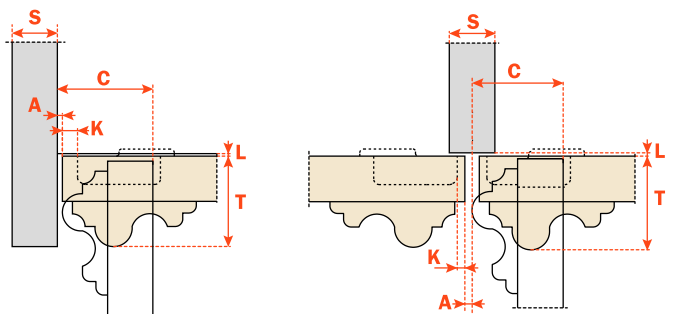
Entrada da porta com relação à lateral, na posição de máxima abertura. O valor indicado é obtido com a dobradiça braço 0, altura da base H = 0 e valor K = 3.



## Contenção

Com esta fórmula pode-se obter a espessura máxima da porta regulada em abertura sem interferir com as laterais, portas ou paredes adjacentes. É preciso sempre levar em conta a tabela de valores L - K - T.

$$C = 23 + K + A$$



**Embalagens**

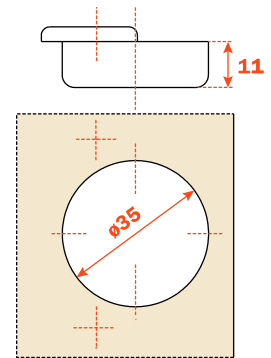
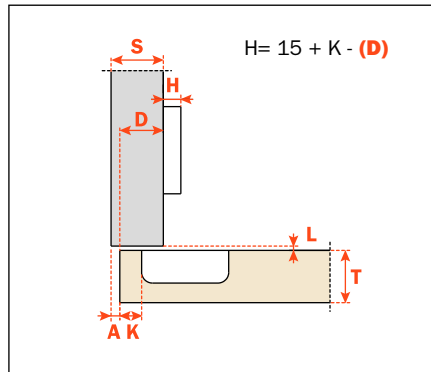
Caixa com 300 peças  
Pallet com 7.200 peças

**CA** Fechamento automático

**CL** Fechamento livre

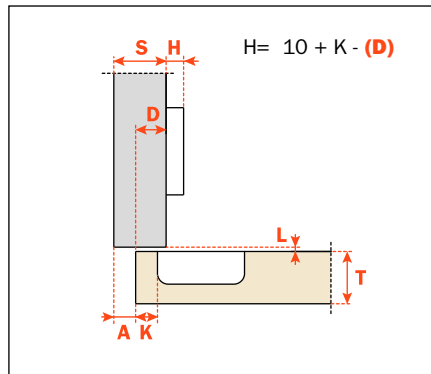
Utilizar esta fórmula para estabelecer o tipo de braço da dobradiça, a furação da porta "K" e a altura da calço "H", necessárias para resolver todos os problemas de instalação.

Utilizar as tabelas "Furação e fixação" na página 3 para completar os códigos da dobradiça desejada.

**Reta - Braço 0**

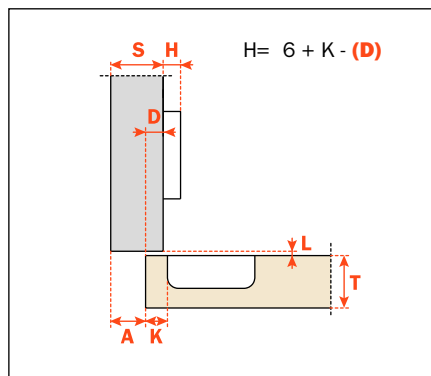
**CA - C2\_BA99**

**CL - C2\_AA99**

**Semi Reta - Braço 5**

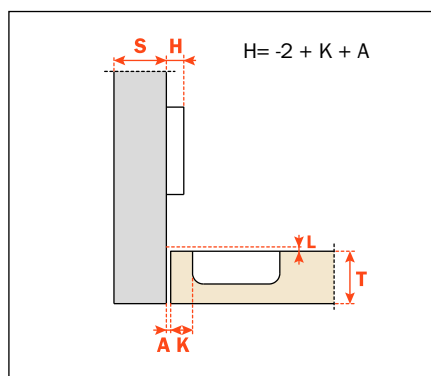
**CA - C2\_BD99**

**CL - C2\_AD99**

**Curva - Braço 9**

**CA - C2\_BG99**

**CL - C2\_AG99**

**Super Curva - Braço 17**

**CA - C2\_BP99**

**CL - C2\_AP99**



## Informações técnicas

**Quando necessário que se possua uma grande ângulo de abertura da porta.**

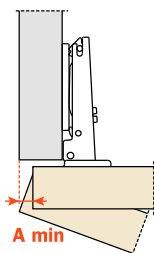
Profundidade do caneco 11 mm.

Abertura 110°.

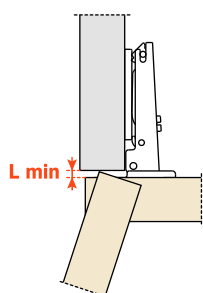
Possibilidade de furação da porta "K" de 3 a 6 mm.

Adaptável a todos os calço tradicionais da Série 200 e a todos os calço Domi de encaixe rápido.

## Espaço necessário para abertura da porta



	T=	16	17	18	19	20	21	22	23	24	25	26
K=3	<b>A=</b>	0.5	0.7	0.9	1.2	1.5	1.8	2.4	3.7	5.1	6.5	7.8
K=4	<b>A=</b>	0.5	0.7	0.9	1.2	1.5	1.8	2.1	2.7	4.1	5.5	6.8
K=5	<b>A=</b>	0.5	0.7	0.9	1.2	1.5	1.8	2.1	2.6	3.1	4.1	5.4
K=6	<b>A=</b>	0.5	0.7	0.9	1.2	1.5	1.8	2.1	2.5	3.0	3.5	4.4

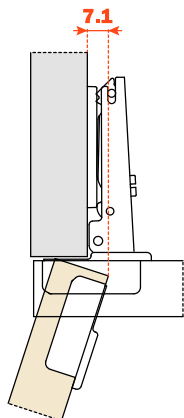


	T=	16	17	18	19	20	21	22	23	24	25	26
K=3	<b>L=</b>	0.0	0.0	0.0	0.0	0.2	0.5	0.8	1.1	1.4	1.7	1.9
K=4	<b>L=</b>	0.0	0.0	0.3	0.6	0.9	1.2	1.4	1.7	2.0	2.3	2.6
K=5	<b>L=</b>	1.1	1.3	1.6	1.8	2.1	2.3	2.6	2.9	3.1	3.4	3.6
K=6	<b>L=</b>	2.0	2.3	2.5	2.8	3.1	3.3	3.6	3.8	4.1	4.3	4.6

**O alinhamento correto da porta diminui os valores de "A" e de "L".**

## Entrada da porta

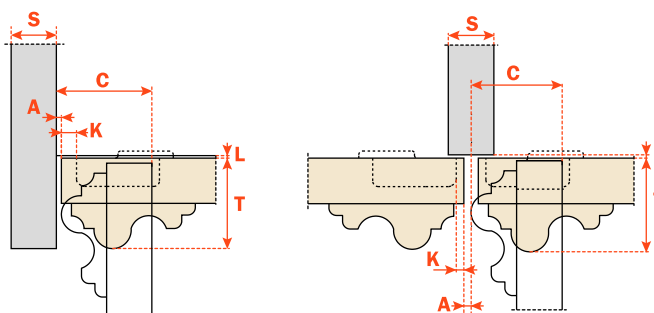
Entrada da porta com relação à lateral, na posição de máxima abertura. O valor indicado é obtido com a dobradiça braço 0, altura da base H = 0 e valor K = 3.



## Contenção

Com esta fórmula pode-se obter a espessura máxima da porta regulada em abertura sem interferir com as laterais, portas ou paredes adjacentes. É preciso sempre levar em conta a tabela de valores L - K - T.

$$C = 20 + K + A$$



**Embalagens**

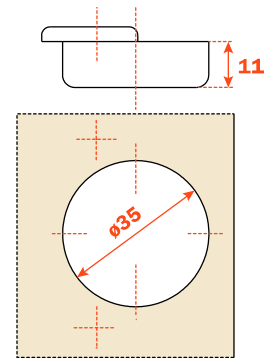
Caixa com 300 peças  
 Pallet com 7.200 peças

**CA** Fechamento automático

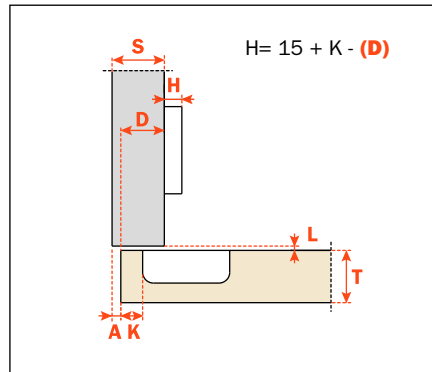
**CL** Fechamento livre

Utilizar esta fórmula para estabelecer o tipo de braço da dobradiça, a furação da porta "K" e a altura da calço "H", necessárias para resolver todos os problemas de instalação.

Utilizar as tabelas "Furação e fixação" na página 3 para completar os códigos da dobradiça desejada.



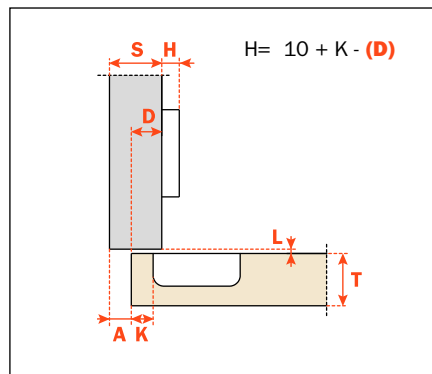
Reta - Braço **0**



**CA - C2\_6A99**

**CL - C2\_4A99**

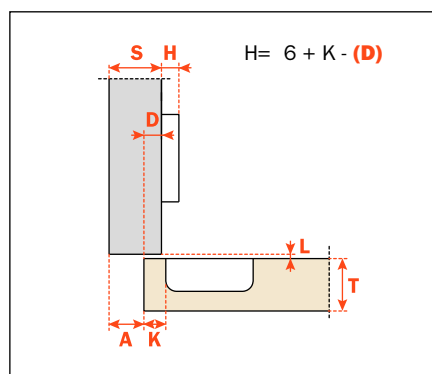
Semi Reta - Braço **5**



**CA - C2\_6D99**

**CL - C2\_4D99**

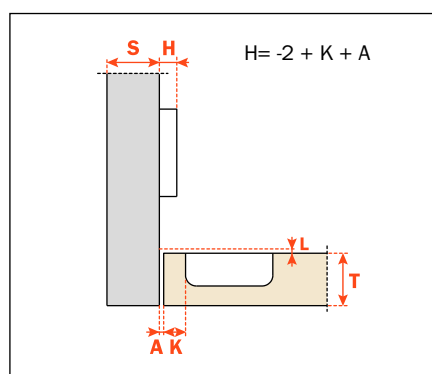
Curva - Braço **9**



**CA - C2\_6G99**

**CL - C2\_4G99**

Super Curva - Braço **17**



**CA - C2\_6P99**

**CL - C2\_4P99**



## Informações técnicas

**Quando é necessário um grande ângulo de abertura da porta.**

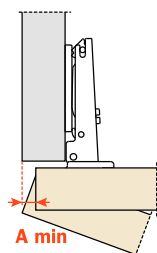
Profundidade do caneco 11 mm.

Abertura 120°.

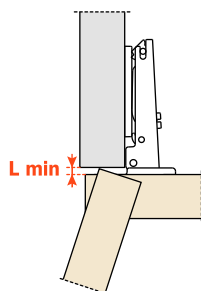
Possibilidade de furação da porta “K” de 3 a 6 mm.

Adaptável a todos os calço tradicionais da Série 200 e a todos os calço Domi de encaixe rápido.

## Espaço necessário para abertura da porta



	T=	16	17	18	19	20	21	22	23	24	25	26
K=3	<b>A=</b>	1.0	1.3	1.6	1.9	2.2	3.5	5.0	6.5	8.1	9.6	11.2
K=4	<b>A=</b>	1.0	1.3	1.5	1.9	2.2	2.5	4.0	5.5	7.1	8.6	10.2
K=5	<b>A=</b>	1.0	1.2	1.5	1.8	2.1	2.5	3.0	4.5	6.1	7.6	9.2
K=6	<b>A=</b>	1.0	1.2	1.5	1.8	2.1	2.4	2.8	3.5	5.1	6.6	8.1

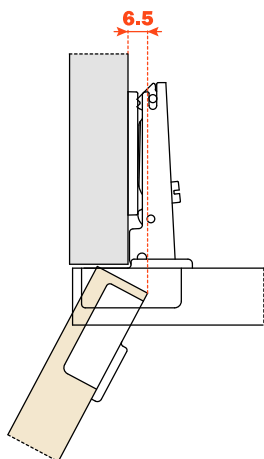


	T=	16	17	18	19	20	21	22	23	24	25	26
K=3	<b>L=</b>	0.0	0.0	0.0	0.0	0.1	0.5	0.9	1.3	1.7	2.1	2.5
K=4	<b>L=</b>	0.0	0.0	0.2	0.6	1.0	1.4	1.8	2.2	2.6	3.1	3.5
K=5	<b>L=</b>	0.3	0.7	1.1	1.5	1.9	2.3	2.8	3.2	3.6	4.0	4.4
K=6	<b>L=</b>	1.2	1.6	2.0	2.4	2.8	3.3	3.7	4.1	4.5	4.9	5.3

**O alinhamento correto da porta diminui os valores de “A” e de “L”.**

## Entrada da porta

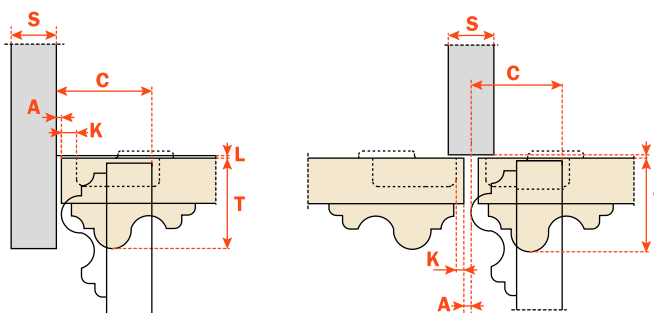
Entrada da porta com relação à lateral, na posição de máxima abertura. O valor indicado é obtido com a dobradiça braço 0, altura da base H = 0 e valor K = 3.



## Contenção

Com esta fórmula pode-se obter a espessura máxima da porta regulada em abertura sem interferir com as laterais, portas ou paredes adjacentes. É preciso sempre levar em conta a tabela de valores L – K – T .

$$C = 20 + K + A$$





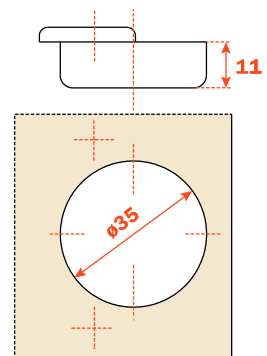
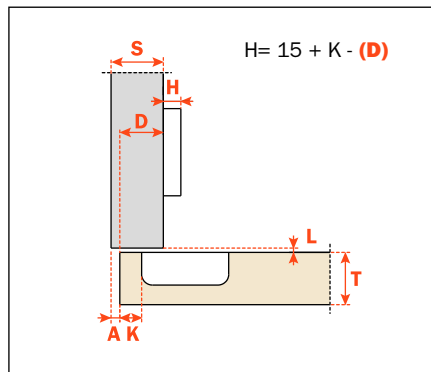
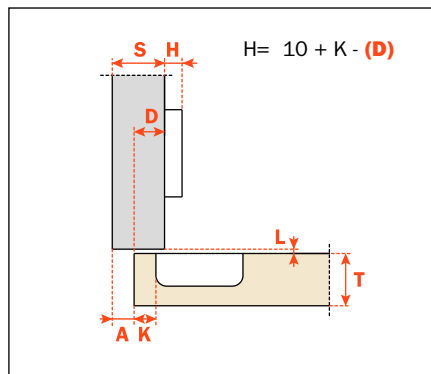
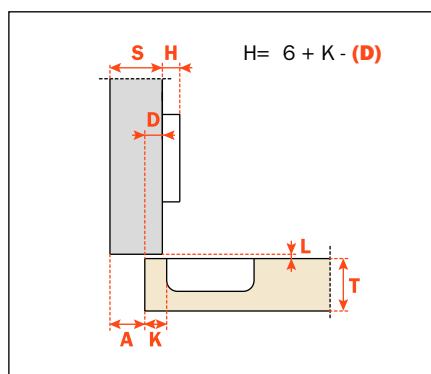
**Embalagens**

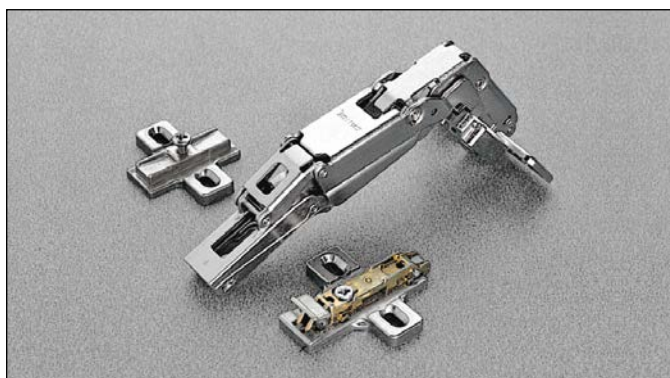
Caixa com 300 peças  
 Pallet com 7.200 peças

**CA** Fechamento automático**CL** Fechamento livre

Utilizar esta fórmula para estabelecer o tipo de braço da dobradiça, a furação da porta "K" e a altura da calço "H", necessárias para resolver todos os problemas de instalação.

Utilizar as tabelas "Furação e fixação" na página 3 para completar os códigos da dobradiça desejada.

**Reta - Braço 0****CA - C2\_9A99****CL - C2\_8A99****Semi Reta - Braço 5****CA - C2\_9D99****CL - C2\_8D99****Curva - Braço 9****CA - C2\_9G99****CL - C2\_8G99**



## Informações técnicas

### Dobradiças para portas com espessura de até 10 mm.

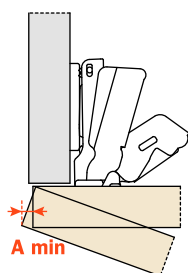
Profundidade do caneco 8 mm.

Abertura 155°.

Possibilidade de furação da porta “K” de 3 a 8 mm.

Adaptável a todos os calço tradicionais da Série 200 e a todos os calço Domi de encaixe rápido.

## Espaço necessário para abertura da porta

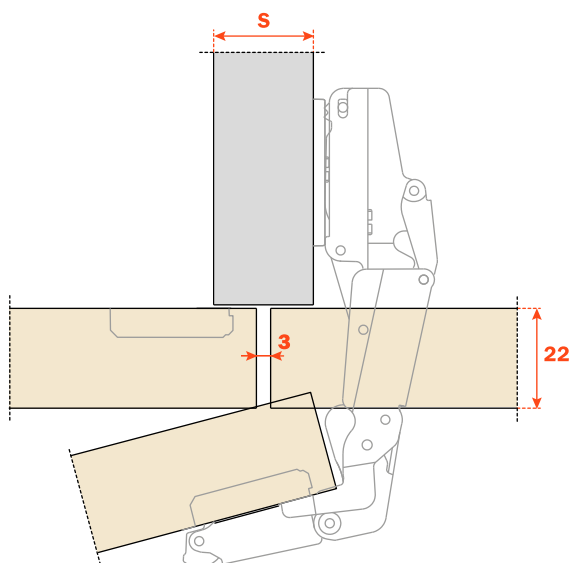
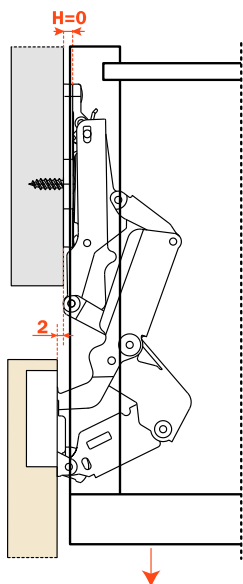


	T=	16	18	20	22
K=3	<b>A=</b>	0.0	0.0	0.3	1.2
K=4	<b>A=</b>	0.0	0.4	0.4	1.3
K=5	<b>A=</b>	0.0	0.1	0.5	1.6
K=6	<b>A=</b>	0.0	0.1	1.2	3.0
K=7	<b>A=</b>	0.0	0.1	0.7	2.5
K=8	<b>A=</b>	0.0	0.1	0.6	1.9

**O alinhamento correto da porta diminui os valores de “A”.**

## Contenção

Para vãos com elementos extraíveis. A porta a 90° de abertura em relação a lateral, fica 2 mm com calço H= 0 e com a dobradiça à direita (braço 0).



**Embalagens**

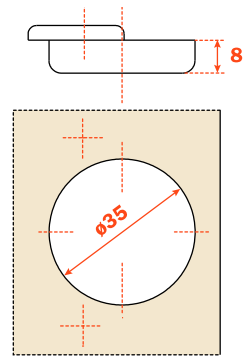
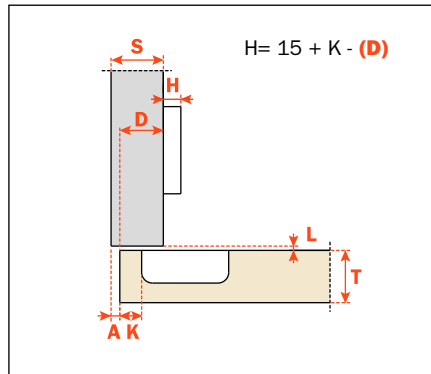
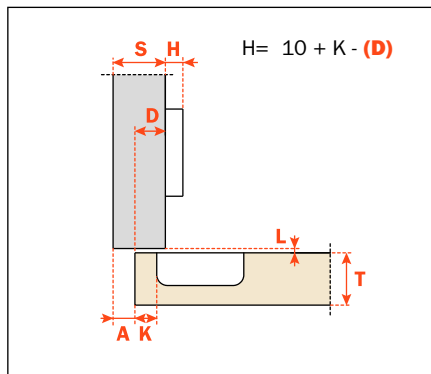
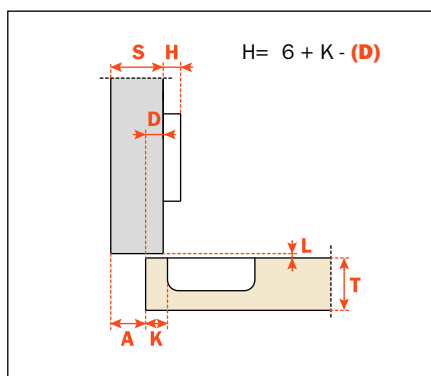
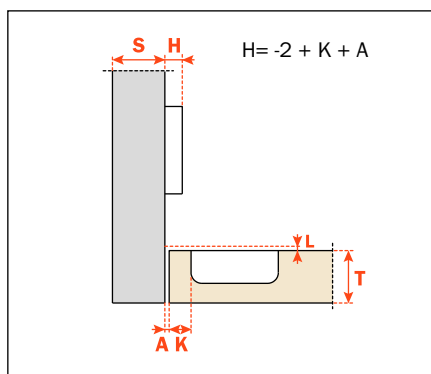
Caixa com 150 peças  
 Pallet com 3.600 peças

**CA** Fechamento automático

Utilizar esta fórmula para estabelecer o tipo de braço da dobradiça, a furação da porta "K" e a altura da calço "H", necessárias para resolver todos os problemas de instalação.

Para limitar a abertura da dobradiça, verificar folheto "Acessórios".

Utilizar as tabelas "Furação e fixação" na página 3 para completar os códigos da dobradiça desejada.

Reta - Braço **0****CA - C2\_MA99**Semi Reta - Braço **5****CA - C2\_MD99**Curva - Braço **9****CA - C2\_MG99**Super Curva - Braço **17****CA - C2\_MP99**

# Série 200 para portas de grandes espessuras - Abertura 155°



## Informações técnicas

**Para portas de grande espessura, até 28 mm, com ajustes especiais.  
Dobradiça com grande ângulo de abertura, ocupando espaço reduzido.**

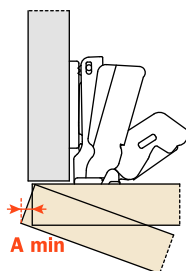
Profundidade do caneco em zinco é de 8.5 mm.

Abertura 155°.

Possibilidade de furação da porta "K" de 3 a 9 mm.

Adaptável a todos os calço tradicionais da Série 200 e a todos os calço Domi de encaixe rápido.

## Espaço necessário para abertura da porta



	T=	16	18	20	22	24	25	26	27	28
K=3	A=	0.0	0.0	0.0	0.0	0.0	0.10	0.40	0.75	1.20
K=4	A=	0.0	0.0	0.0	0.0	0.0	0.15	0.45	0.85	1.35
K=5	A=	0.0	0.0	0.0	0.0	0.0	0.20	0.50	0.95	120° 1.70
K=6	A=	0.0	0.0	0.0	0.0	0.0	0.25	0.60	1.10	120° 1.95
K=7	A=	0.0	0.0	0.0	0.0	0.0	0.30	0.70	1.30	100° 2.30
K=8	A=	0.0	0.0	0.0	0.0	0.0	0.35	0.85	120° 1.70	100° 2.80
K=9	A=	0.0	0.0	0.0	0.0	0.15	0.55	1.20	100° 2.15	

Com limitador de abertura a 92° art. S2BM37XG

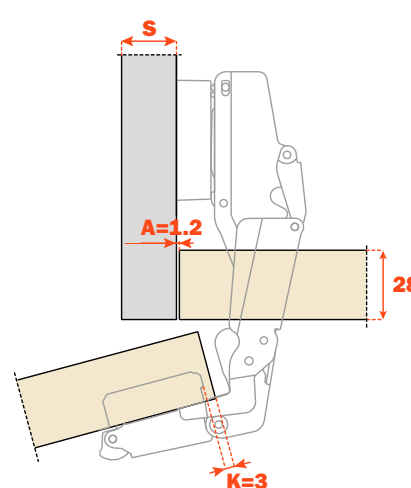
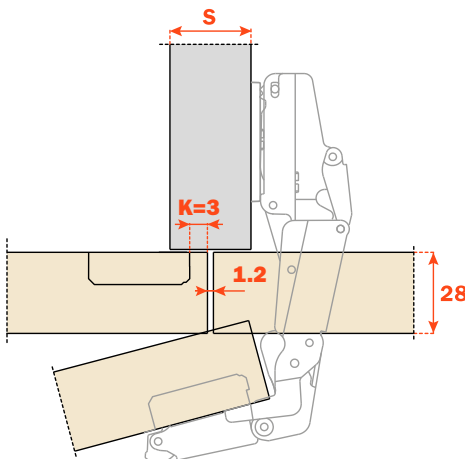
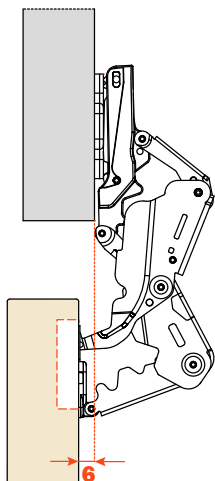
Com limitador de abertura a 120° art. S2AM37XG

Um possível engrossamento na porta (Ex.: moldura), diminui os valores de "A".

## Vãos com elementos extraíveis.

Afastamento da porta a 90° de abertura é de 6 mm em relação a face interna da lateral com calço H=0 e dobradiças corpo reto (corpo 0) H=0

## Entrada da porta



**Embalagens**

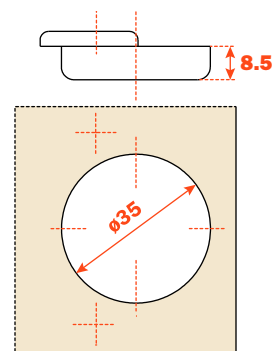
Caixa com 150 peças  
 Pallet com 3.600 peças

**CA** Fechamento automático

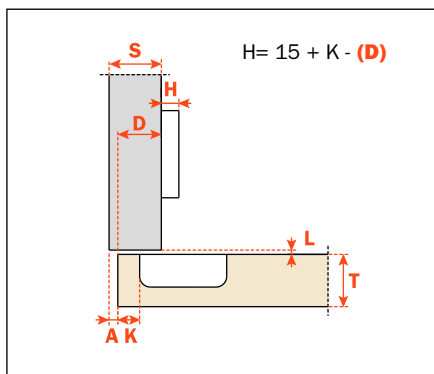
Utilizar esta fórmula para estabelecer o tipo de braço da dobradiça, a furação da porta "K" e a altura da calço "H", necessárias para resolver todos os problemas de instalação.

Para limitar a abertura da dobradiça, verificar folheto "Acessórios".

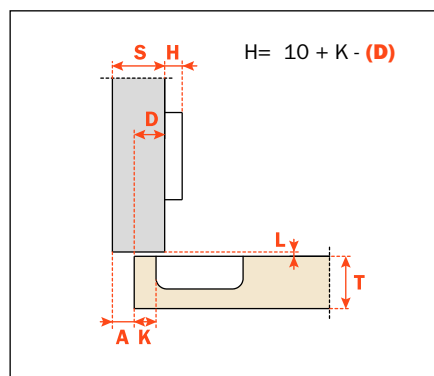
Utilizar as tabelas "Furação e fixação" na página 3 para completar os códigos da dobradiça desejada.



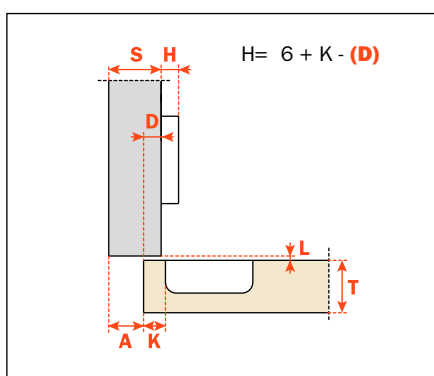
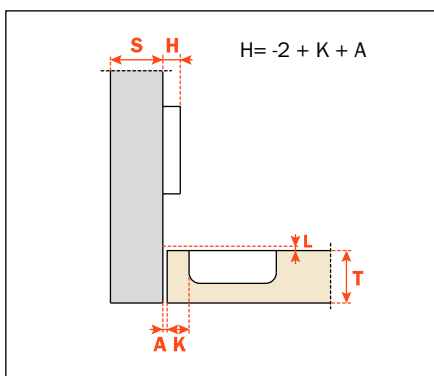
## Reta - Braço 0

**CA - C2\_KA99**

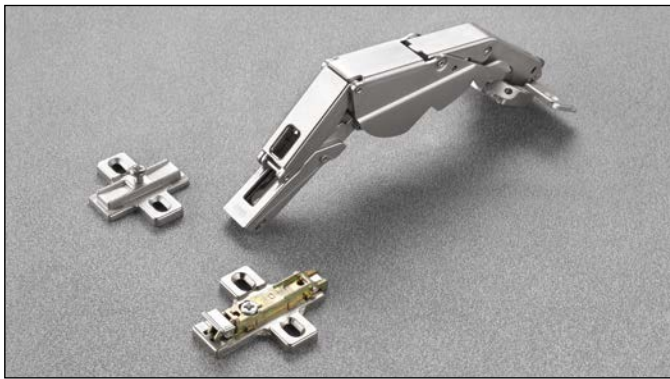
## Semi Reta - Braço 5

**CA - C2\_KD99**

## Curva - Braço 9

**CA - C2\_KG99****CA - C2\_KP99**

# Série 200 para portas de grande espessuras - Abertura 155°



## Informações técnicas

**Para portas de grandes espessuras, até 36 mm. Dobradiça com grande ângulo de abertura, utilizando espaço reduzido.**

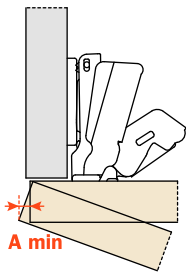
Profundidade do caneco em zinco é de 11 mm.

Abertura 155°.

Possibilidade de furação da porta "K" de 3 a 9 mm.

Adaptável a todos os calço tradicionais da Série 200 e a todos os calço Domi de encaixe rápido.

## Espaço necessário para abertura da porta

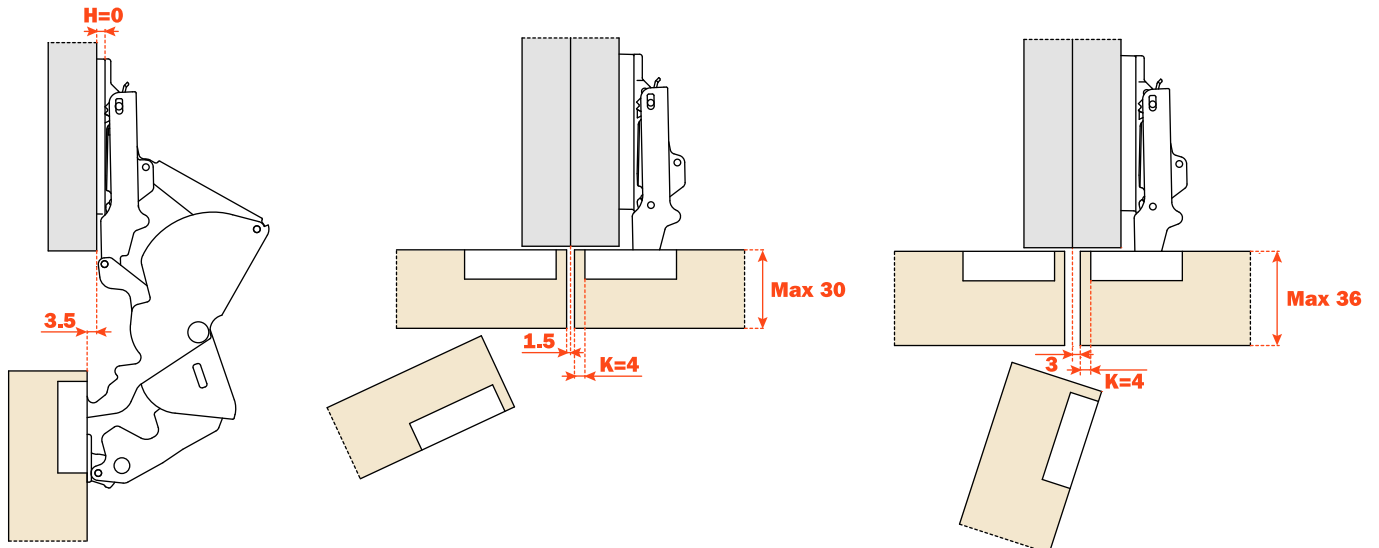


T=	27	28	29	30	31	32	33	34	35	36
K=3	<b>A=</b> 0.0	0.0	0.2	0.6	0.8	1.0	1.4	1.9	2.3	3.0
K=4	<b>A=</b> 0.0	0.0	0.2	0.6	0.8	1.0	1.4	1.9	2.3	3.0
K=5	<b>A=</b> 0.0	0.0	0.2	0.6	0.8	1.1	1.5	1.9	2.5	3.2
K=6	<b>A=</b> 0.0	0.0	0.2	0.6	0.8	1.2	1.6	1.9	2.5	3.8
K=7	<b>A=</b> 0.0	0.0	0.2	0.6	0.8	1.3	1.7	2.1	2.7	3.9
K=8	<b>A=</b> 0.0	0.0	0.2	0.6	0.8	1.4	1.7	2.1	2.7	4.0
K=9	<b>A=</b> 0.0	0.0	0.2	0.6	0.8	1.4	1.7	2.1	3.0	4.0

**O alinhamento correto da porta diminui os valores de "A".**

## Contenção

Para vãos com elementos removíveis. Distanciamento da porta a 90°. de abertura semelhante a 2 mm, o valor indicado está destacado com a dobradiça reta e com calço H = 0.



**Embalagens**

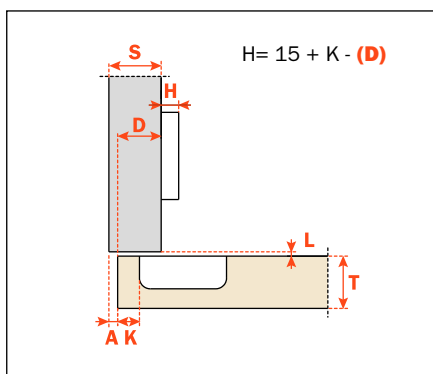
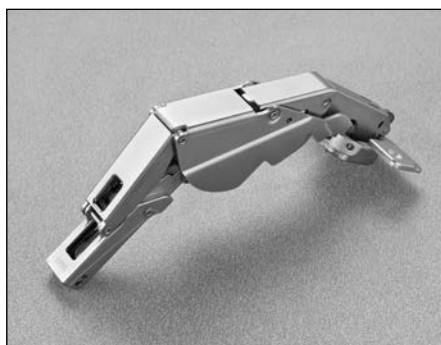
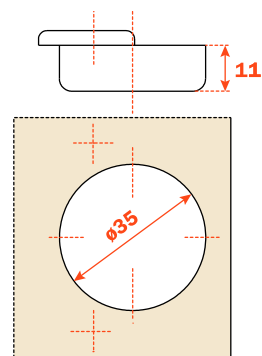
Caixa com 100 peças  
Pallet com 2.400 peças

**CA** Fechamento automático

Utilizar esta fórmula para estabelecer o tipo de braço da dobradiça, a furação da porta "K" e a altura da calço "H", necessárias para resolver todos os problemas de instalação.

Para limitar a abertura da dobradiça, verificar folheto "Acessórios".

Utilizar as tabelas "Furação e fixação" na página 3 para completar os códigos da dobradiça desejada.

**CA - C2\_HA99**



## Informações técnicas

### Dobradiças com grande ângulo de abertura e ocupação reduzida de espaço.

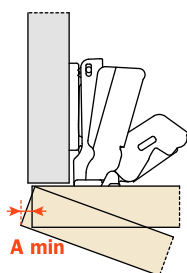
Profundidade do caneco 11 mm.

Abertura 165°.

Possibilidade de furação da porta "K" de 3 a 8 mm.

Adaptável a todos os calço tradicionais da Série 200 e a todos os calço Domi de encaixe rápido.

## Espaço necessário para abertura da porta

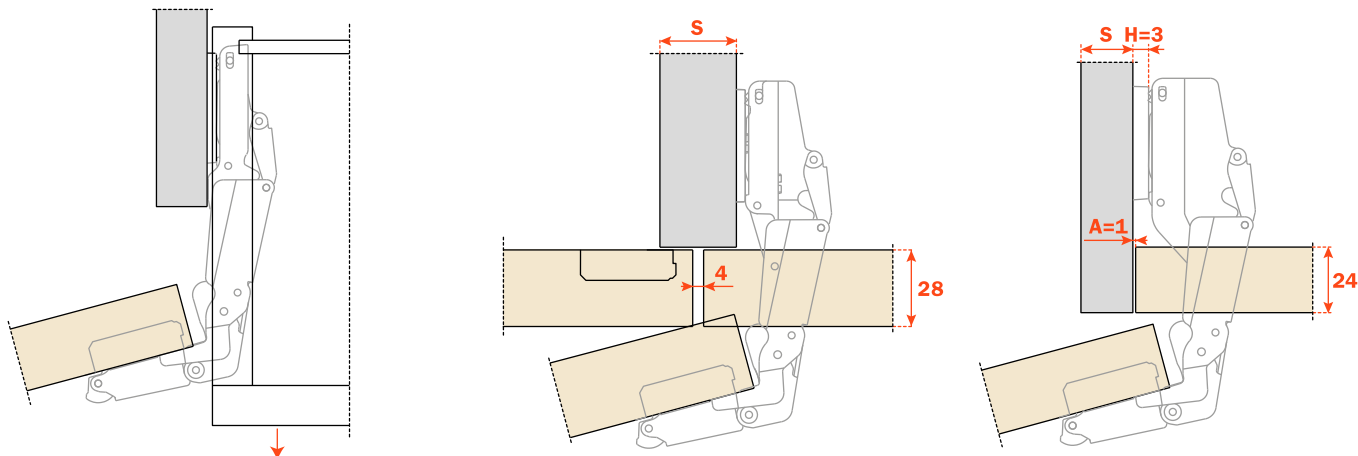


	T=	16	18	20	22	24	26	28
K=3	<b>A=</b>	0.0	0.0	0.0	0.7	2.7	4.6	7.9
K=4	<b>A=</b>	0.0	0.0	0.0	0.1	1.8	3.8	6.9
K=5	<b>A=</b>	0.0	0.0	0.0	0.1	1.2	3.0	5.9
K=6	<b>A=</b>	0.0	0.0	0.0	0.1	0.9	2.5	4.9
K=7	<b>A=</b>	0.0	0.0	0.0	0.1	0.7	2.0	3.9
K=8	<b>A=</b>	0.0	0.0	0.0	0.1	0.6	1.7	3.2

O alinhamento correto da porta diminui os valores de "A".

## Contenção

Para vãos com elementos extraíveis. A porta quando aberta ficará afastada da lateral o equivalente a 5,5 mm. Este valor indicado considera dobradiça collo 0, calço H=0 e K=3.





**Embalagens**

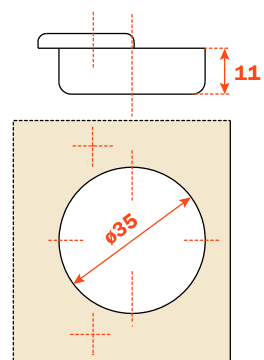
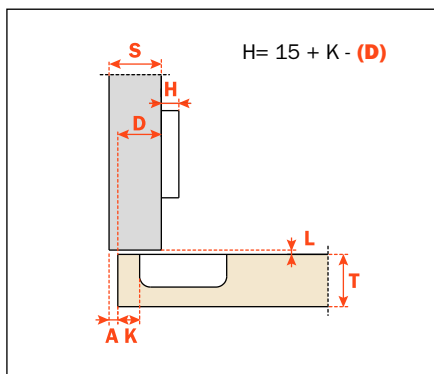
Caixa com 150 peças  
 Pallet com 3.600 peças

- CA** Fechamento automático  
**CL** Fechamento livre

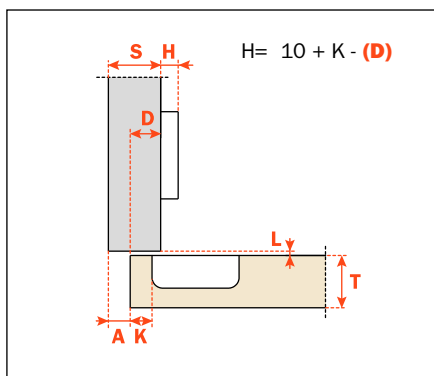
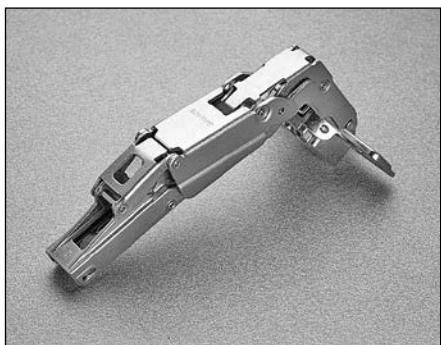
Utilizar esta fórmula para estabelecer o tipo de braço da dobradiça, a furação da porta "K" e a altura da calço "H", necessárias para resolver todos os problemas de instalação.

Para limitar a abertura da dobradiça, verificar folheto "Acessórios".

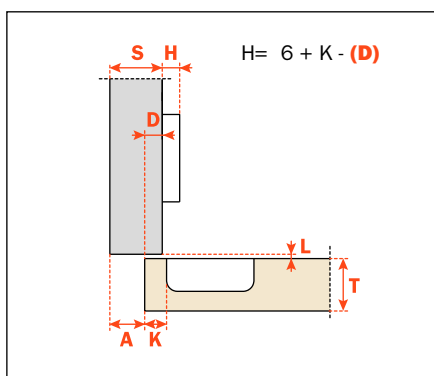
Utilizar as tabelas "Furação e fixação" na página 3 para completar os códigos da dobradiça desejada.

**Reta - Braço 0**

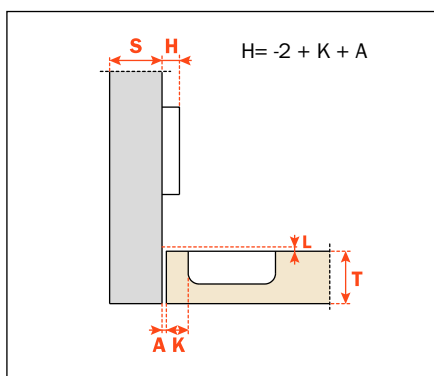
**CA - C2\_FA99**  
**CL - C2\_EA99**

**Semi Reta - Braço 5**

**CA - C2\_FD99**  
**CL - C2\_ED99**

**Curva - Braço 9**

**CA - C2\_FG99**  
**CL - C2\_EG99**

**Super Curva - Braço 17**

**CA - C2\_FP99**  
**CL - C2\_EP99**



## Informações técnicas

### Para portas em vidro

Diâmetro de furação do caneco 26 mm.

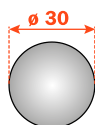
Abertura 94°.

Espessura de vidro utilizada de 4 a 6mm.

Possibilidade de furação da porta "K" de 5,5 a 6,5 mm.

Adaptável a todos os calços tradicionais da Série 200 e a todos os calços Domi de encaixe rápido.

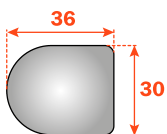
## P2CTA



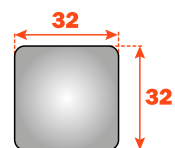
### Placa de acabamento

Para acabamentos disponíveis, veja folheto "Acessórios".

## P2CBA



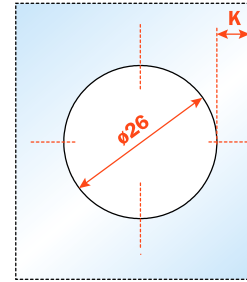
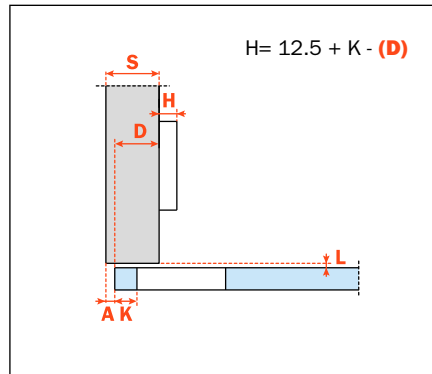
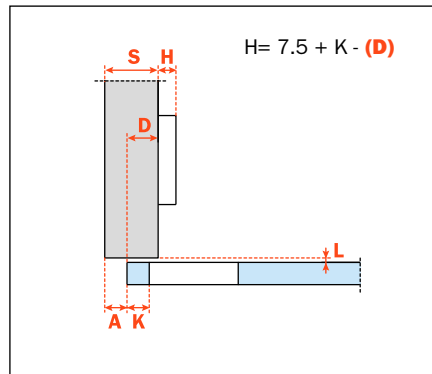
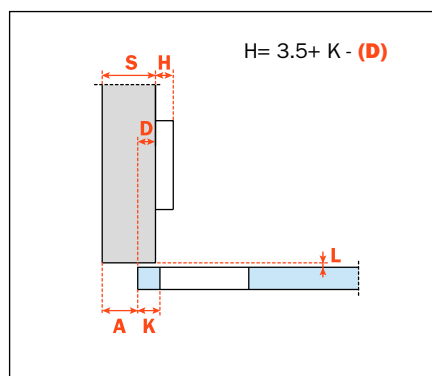
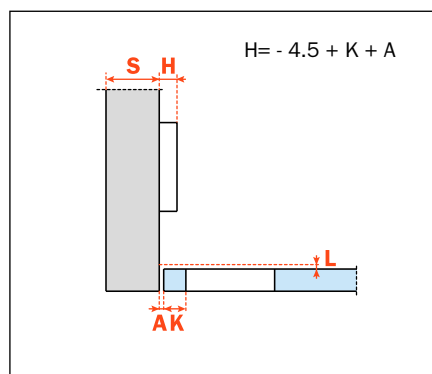
## P2CQA



**Embalagens**

Caixa com 150 peças  
 Pallet com 3.600 peças

Utilizar esta fórmula para estabelecer o tipo de braço da dobradiça, a furação da porta "K" e a altura do calço "H", necessárias para resolver todos os problemas de instalação.

**CA** Fechamento automáticoReta - Braço **0****CA - C2C7A39**Semi Reta - Braço **5****CA - C2C7D39**Curva - Braço **9****CA - C2C7G39**Super Curva - Braço **17****CA - C2C7P39**

## Embalagens

Caixa com 150 peças  
Pallet com 3.600 peças

## CA Fechamento automático

A solução dos problemas de montagem com um ângulo positivo comporta a verificação, mediante um teste prático, das distâncias de furação. O nosso serviço de assistência técnica está à disposição para os esclarecimentos necessários.

## Informações técnicas

**Dobradiças para portas em vidro com montagem em ângulo positivo.**

**Diâmetro de furação do caneco 26 mm.**

Abertura 94°.

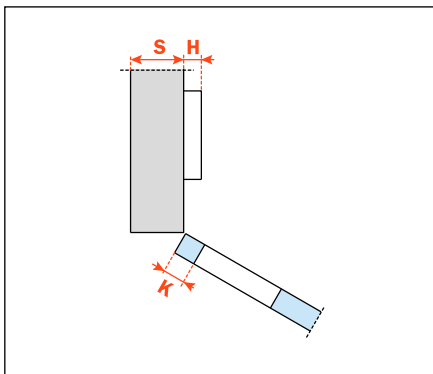
Espessura de vidro utilizada de 4 a 6mm

Possibilidade de furação da porta "K" de 5,5 a 6,5 mm.

Adaptável a todos os calços tradicionais da Série 200 e a todos os calços Domi de encaixe rápido.

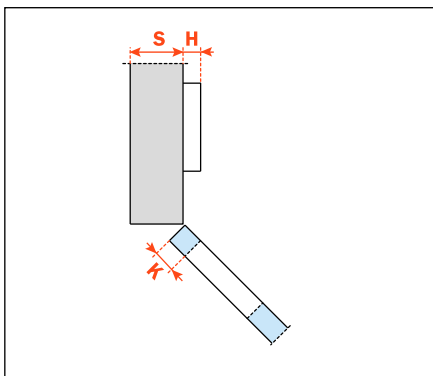
Trabalhando oportunamente a dobradiça com calço para montagem angular, é possível resolver problemas construtivos com porta de vidro com inclinações de -7,5° a +70°.

### Braço 30°



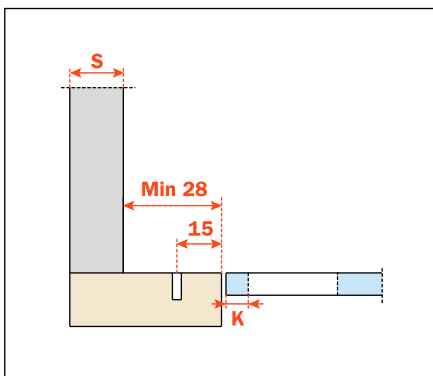
**CA - C2C7E39**

### Braço 45°



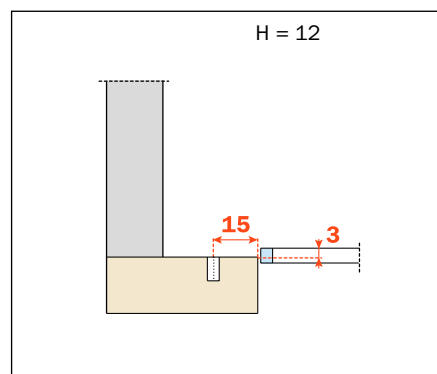
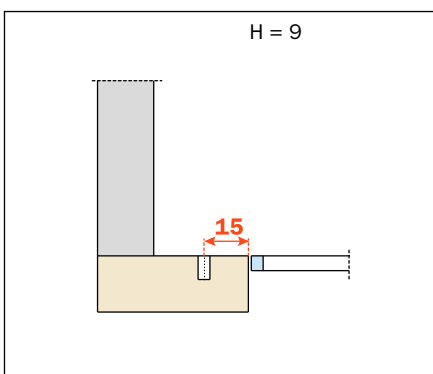
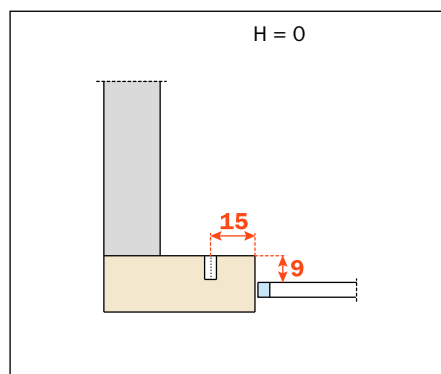
**CA - C2C7M39**

### Em linha



A dobradiça em linha é utilizada somente com calço tradicional Série 200 de furação 28x32 mm.

**CA - C2C7N39**





**Informações técnicas**

**Para geladeria.**

Profundidade do caneco 11 mm.

Abertura 94°.

Possibilidade de furação da porta "K" de 3 a 9 mm.

Adaptável a todos os calços tradicionais da série 200.

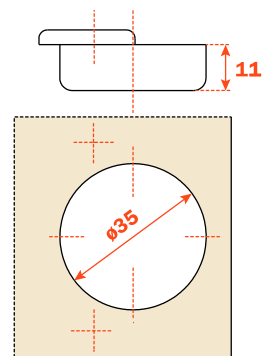
**NÃO ADAPTÁVEL** aos calços Domi de encaixe rápido.

**Embalagens**

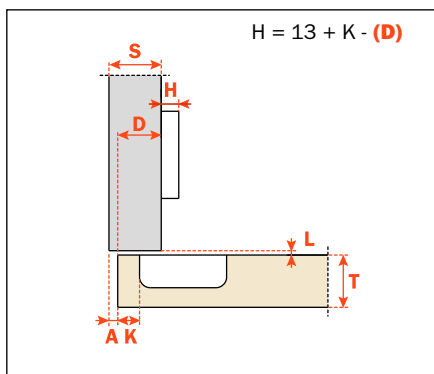
Caixa com 150 peças

Pallet com 3.600 peças

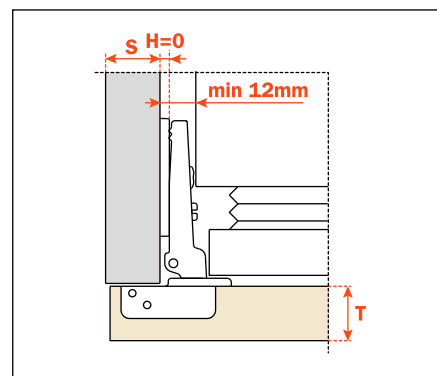
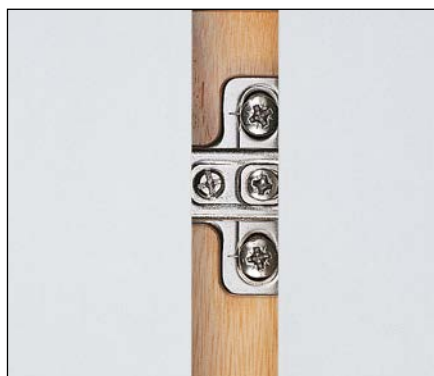
Utilizar as tabelas "Furação e fixação" na página 3 para completar os códigos desejados para dobradiças.

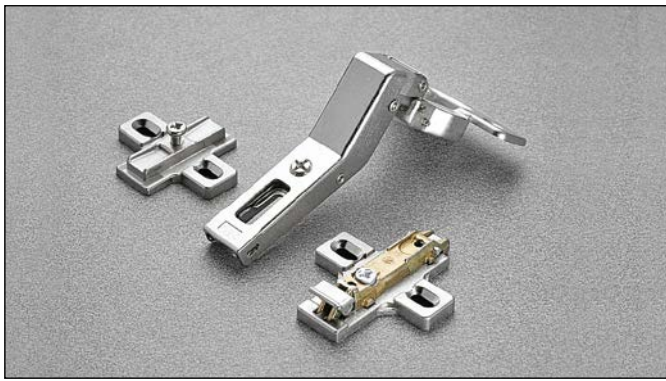


**CA** Fechamento automático



**CA - C2\_BF99**





**Informações técnicas**

**Dobradiças para portas de madeira com montagem em ângulo positivo.**

Profundidade do caneco 11 mm.

Abertura 94°.

Possibilidade de furação da porta "K" de 3 a 9 mm.

Adaptável a todos os calço tradicionais da Série 200 e a todos os calço Domi de encaixe rápido.

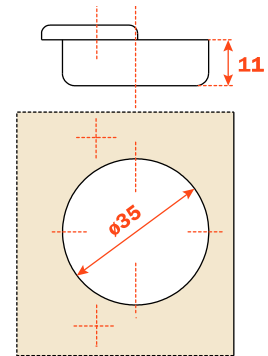
**Embalagens**

Caixa com 150 peças  
Pallet com 3.600 peças

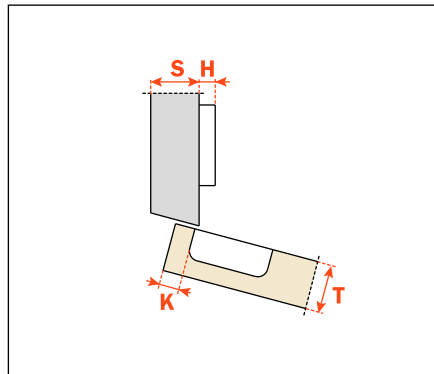
**CA** Fechamento automático

A solução dos problemas de montagem com um ângulo positivo comporta a verificação, mediante um teste prático, das distâncias de furação. O nosso serviço de assistência técnica está à disposição para os esclarecimentos necessários.

Utilizar as tabelas "Furação e fixação" na página 3 para completar os códigos desejados para dobradiças.

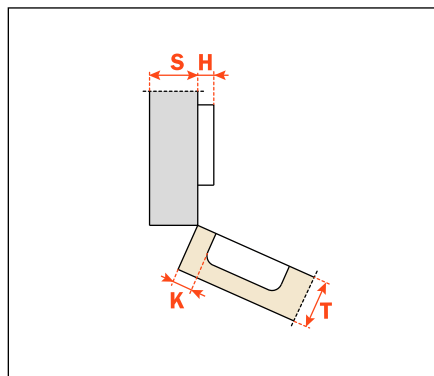


Braço 15°



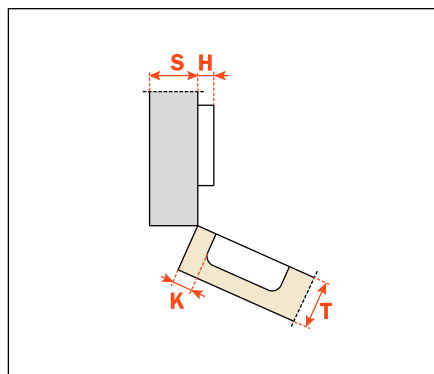
**CA - C2\_BZ99**

Braço 24°



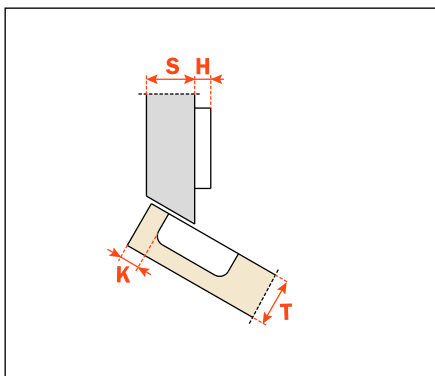
**CA - C2\_BU99**

Braço 30°



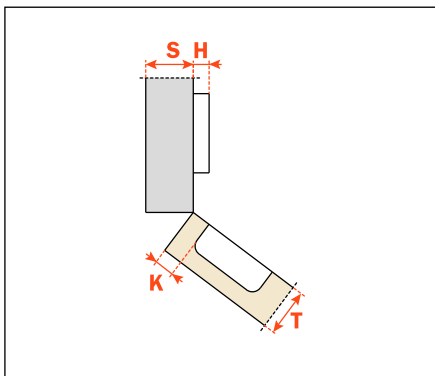
**CA - C2\_BE99**

Braço 30°



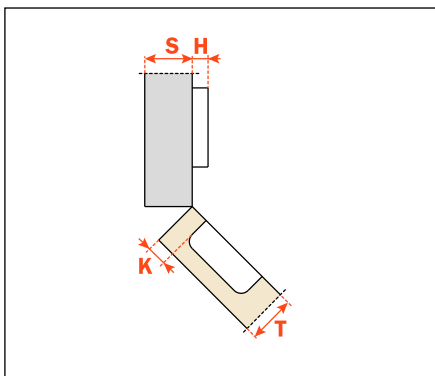
**CA - C2\_BT99**

Braço 37°



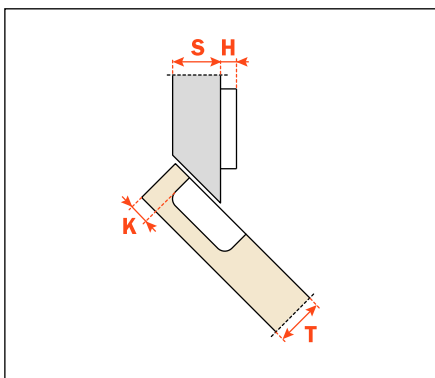
**CA - C2\_BK99**

Braço 45°



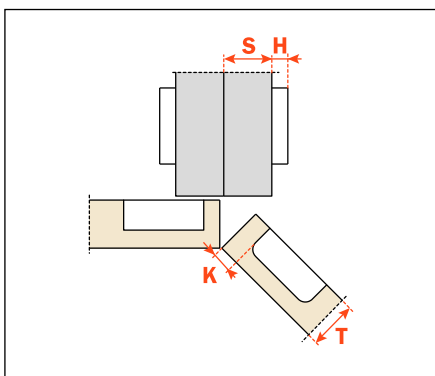
**CA - C2\_BM99**

Braço 45°

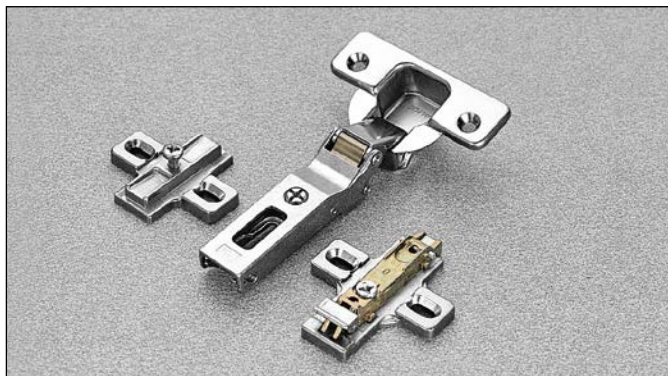


**CA - C2\_BV99**

Braço 45°



**CA - C2\_BM99AC**



**Informações técnicas**

**Dobradiças para portas de grandes espessuras de madeira com montagem em ângulo negativo.**

Profundidade do caneco 11 mm.

Abertura 120°.

Possibilidade de furação da porta "K" de 3 a 6 mm.

Adaptável a todos os calço tradicionais da Série 200 e a todos os calço Domi de encaixe rápido.

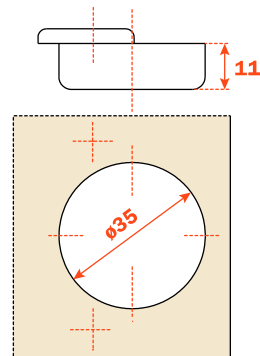
**Embalagens**

Caixa com 150 peças  
Pallet com 3.600 peças

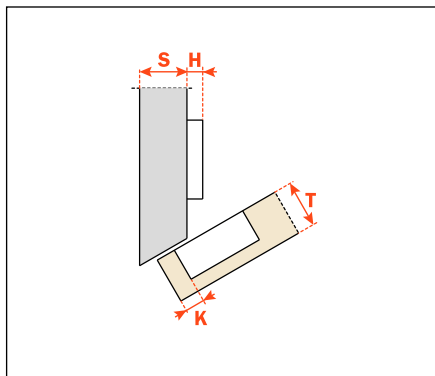
**CA** Fechamento automático

A solução dos problemas de montagem com um ângulo negativo comporta a verificação, mediante um teste prático, das distâncias de furação. O nosso serviço de assistência técnica está à disposição para os esclarecimentos necessários.

Utilizar as tabelas "Furação e fixação" na página 3 para completar os códigos da dobradiça desejada.

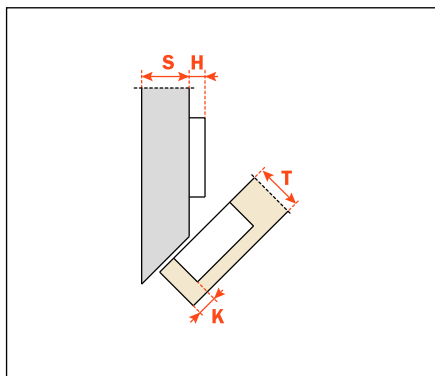


**Braço -30°**



**CA - C2\_BW99**

**Braço -45°**



**CA - C2\_BH99**





## Informações técnicas

### Em linha para laterais com furação standard 37x32 mm.

Profundidade do caneco 11 mm.

Abertura 94°.

Possibilidade de furação da porta "K" de 3 a 9 mm.

Adaptável a todos os calço tradicionais da Série 200 e a todos os calço Domi de encaixe rápido.

### Embalagens

Caixa com 150 peças

Pallet com 3.600 peças

**CA** Fechamento automático

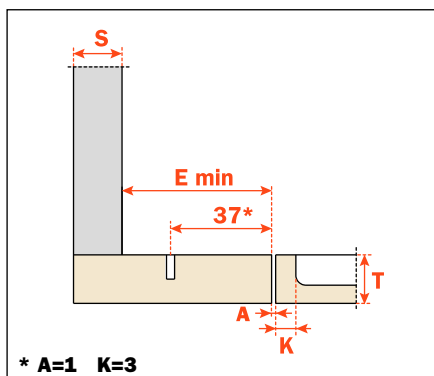
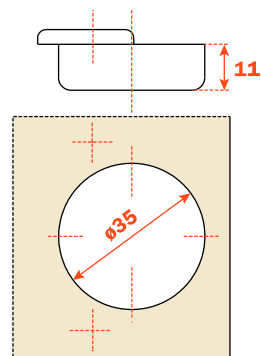
### E mínimo:

Para calço série 200 = 61 mm

Para calço Domi = 70 mm

Para calço Domi com excêntrico posterior = 74 mm

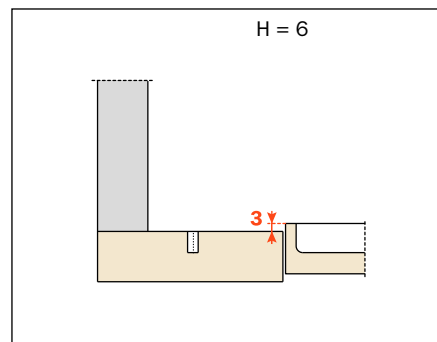
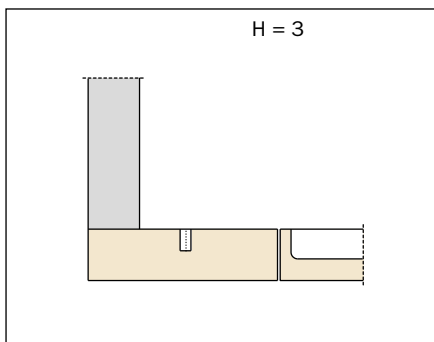
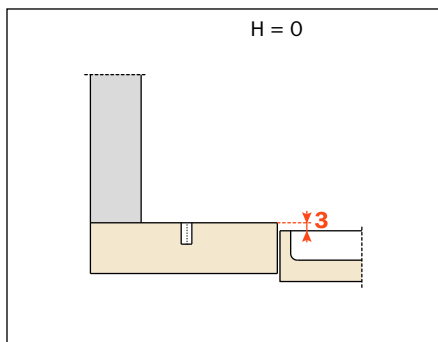
Utilizar as tabelas "Furação e fixação" na página 3 para completar os códigos desejados para dobradiças.



\* A=1 K=3

**CA - C2\_BN99AC**

Altura dos calço para todas as montagens.





**Informações técnicas**

**Em linha para pequenos espaços.**

**Furação da lateral 15x32 mm.**

Profundidade do caneco 11 mm.

Abertura 94°.

Possibilidade de furação da porta "K" de 3 a 9 mm.

Adaptável a todos os calço tradicionais da Série 200, com furação de 28x32 mm.

**NÃO ADAPTÁVEL** as calço Domi de encaixe rápido.

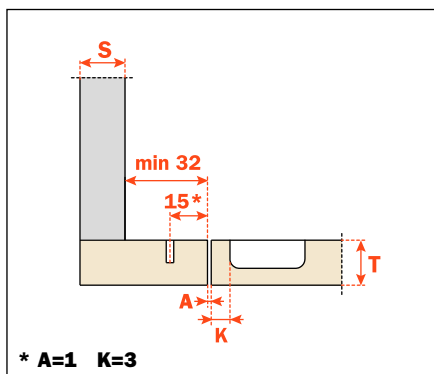
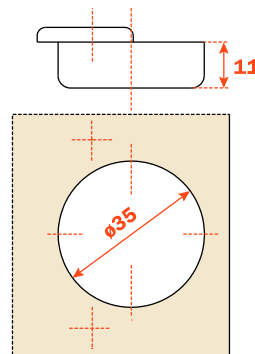
**Embalagens**

Caixa com 150 peças

Pallet com 3.600 peças

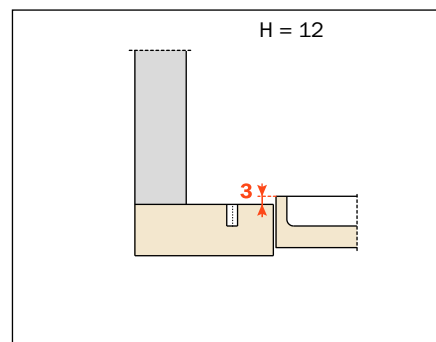
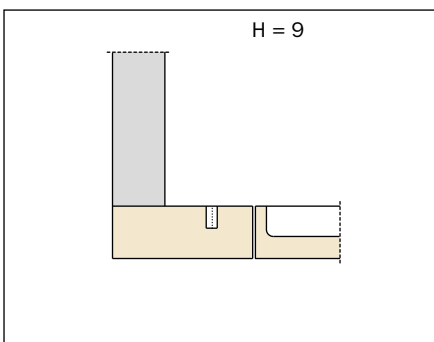
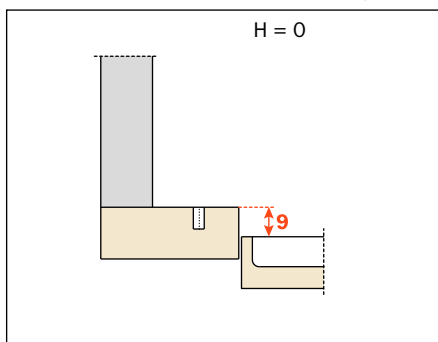
Utilizar as tabelas "Furação e fixação" na página 3 para completar os códigos desejados para dobradiças.

**CA** Fechamento automático



**CA - C2\_BN99**

Altura dos calço para todas as montagens.





## Informações técnicas

### Em linha longa

Profundidade do caneco 11 mm.

Abertura 110°.

Possibilidade de furação da porta "K" de 3 a 6 mm.

Adaptável a todos os calço tradicionais da Série 200 e a todos os calço Domi de encaixe rápido.

### Embalagens

Caixa com 150 peças

Pallet com 3.600 peças

### CA Fechamento automático

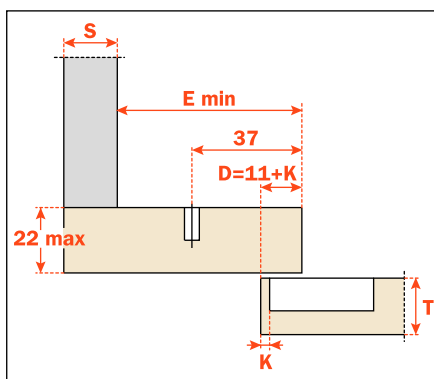
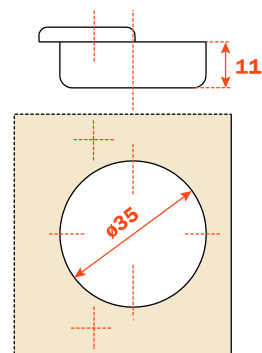
### E mínimo:

Para calço série 200 = 61 mm

Para calço Domi = 70 mm

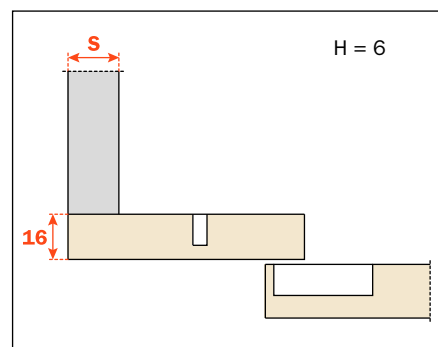
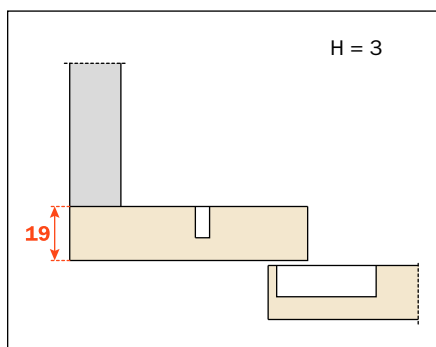
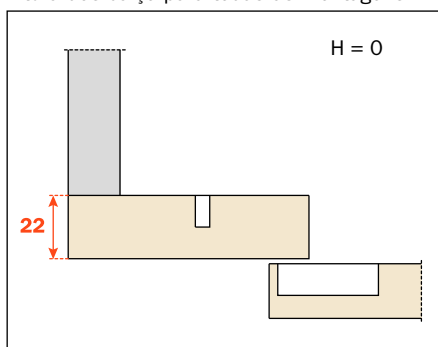
Para calço Domi com excêntrico posterior = 74 mm

Utilizar as tabelas "Furação e fixação" na página 3 para completar os códigos desejados para dobradiças.



## CA - C2\_6N99AM

Altura dos calço para todas as montagens.





**Informações técnicas**

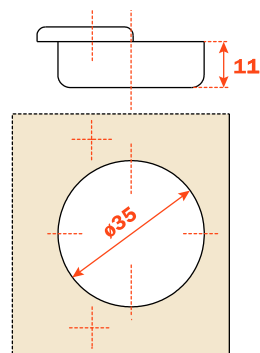
**Dobradiças para móveis em ângulo.**

Profundidade do caneco 11 mm.  
 Abertura da primeira porta a 70°.  
 Espessura máxima da porta até 23 mm.  
 Possibilidade de furação da porta "K" de 3 a 6 mm.  
 Adaptável a todos os calços tradicionais da série 200 e a todos os calços Domi de encaixe rápido.  
 Para portas com espessura maior, favor solicitar especificação ao nosso serviço de assistência técnica.

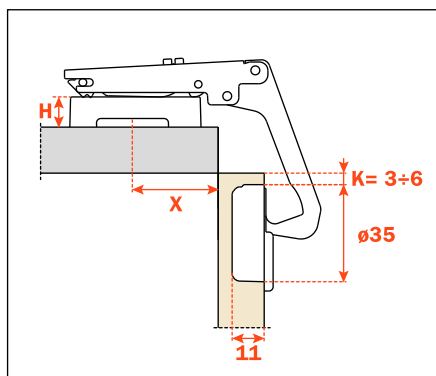
**Embalagens**

Caixa com 150 peças  
 Pallet com 3.600 peças

Utilizar as tabelas "Furação e fixação" na página 3 para completar os códigos desejados para dobradiças.



**CA** Fechamento automático



**CA - C2\_YA99**

**Fórmula para cálculo do calço e a distância de furação**

**Distância de furação:**

**Calço em cruz = 47 - T**

**Distância de furação:**

**Calço longitudinal = (31 - T) + 32**

**T = Espessura da porta com bordas em 90°**

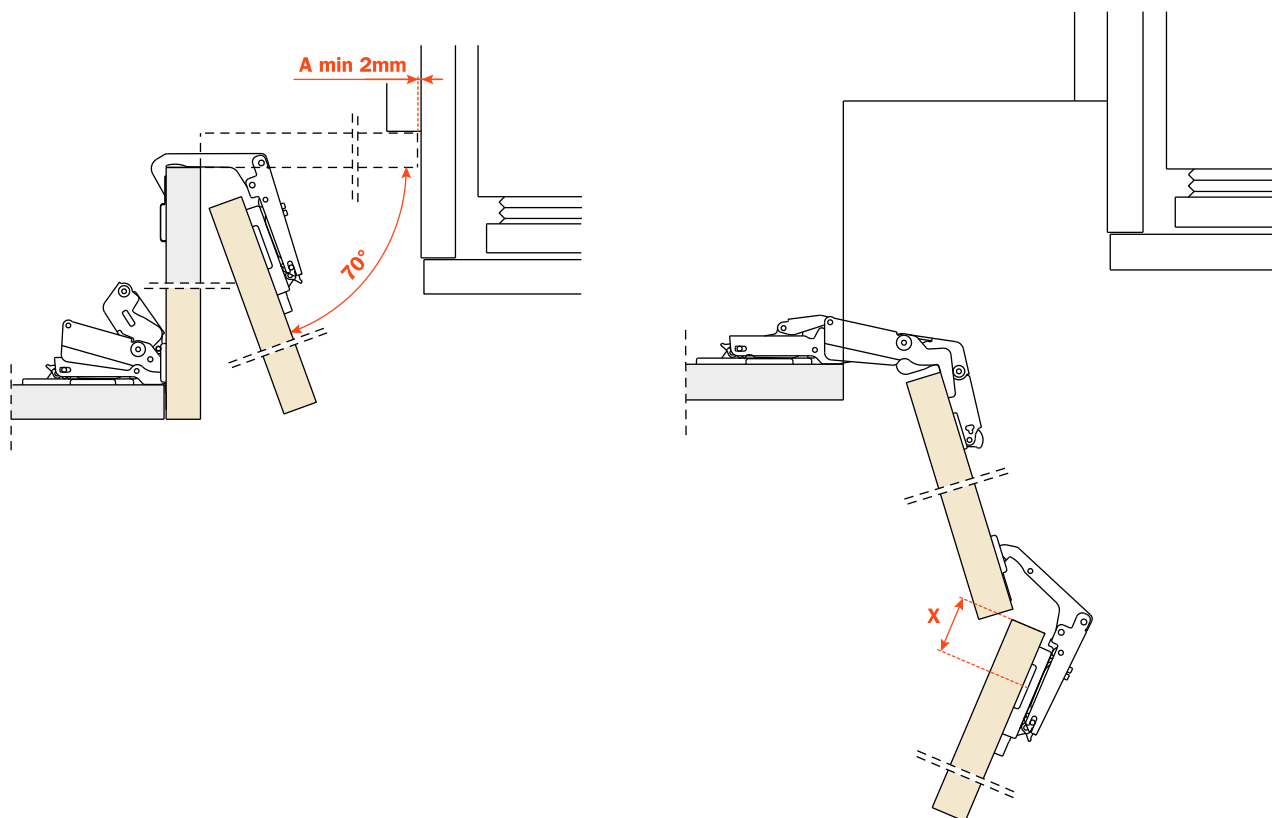
**H\* = 26 - T - K**

**\* A altura do calço não disponível, obtém-se com altura do calço inferior + regulagem lateral**

**Exemplos de portas com bordas em 90°:**

T	K	X	X	H
20	5	47 - 20 = 27 mm	31 - 20 = 11 + 32 mm	26 - 20 - 5 = 1 mm
16	6	47 - 16 = 31 mm	31 - 16 = 15 + 32 mm	26 - 16 - 6 = 4 mm
19	3	47 - 19 = 28 mm	31 - 19 = 12 + 32 mm	26 - 19 - 3 = 4 mm
18	4	47 - 18 = 29 mm	31 - 18 = 13 + 32 mm	26 - 18 - 4 = 5 (H = 4 + 1 mm de regulagem)

## Movimento e posição de máxima abertura da dobradiça C2AYA99



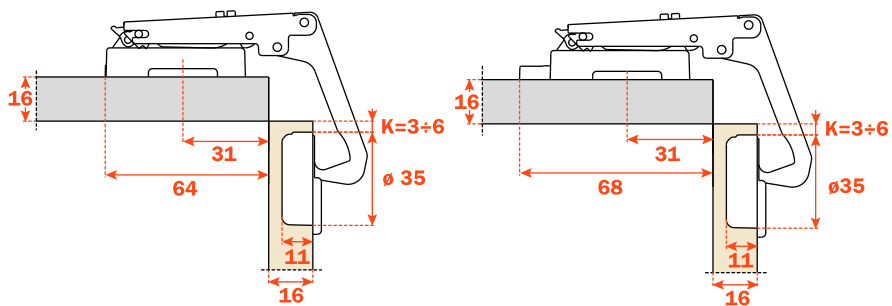
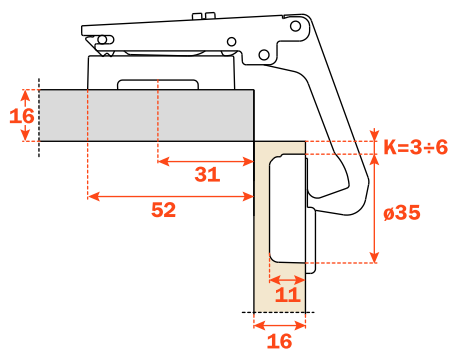
### Espaço ocupado pela dobradiça

#### Com calço Série 200

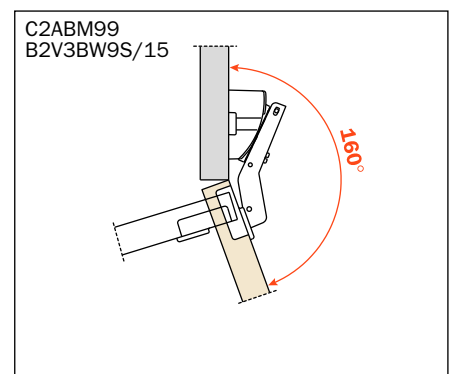
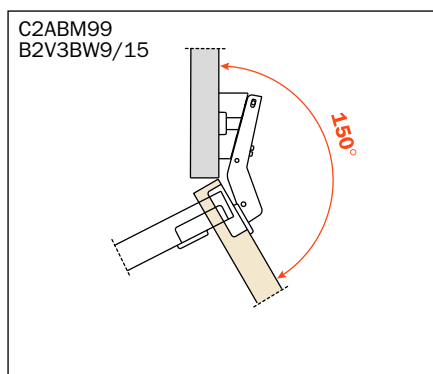
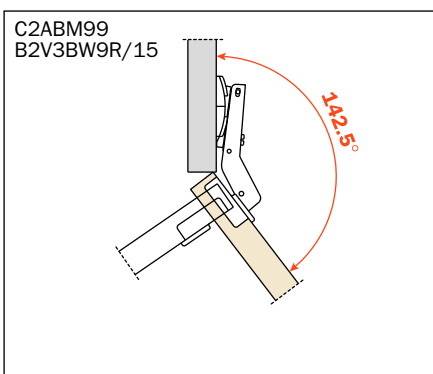
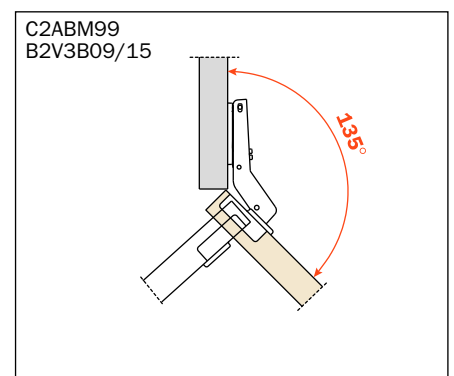
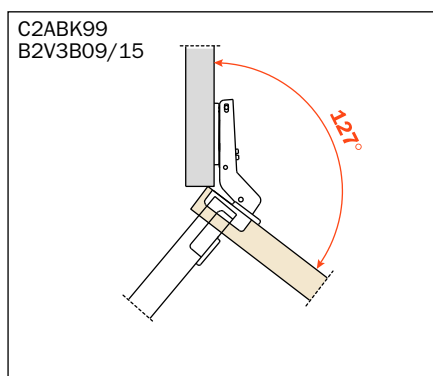
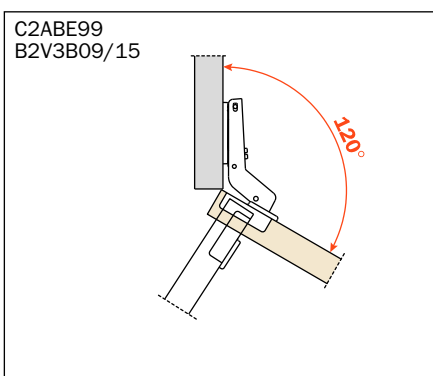
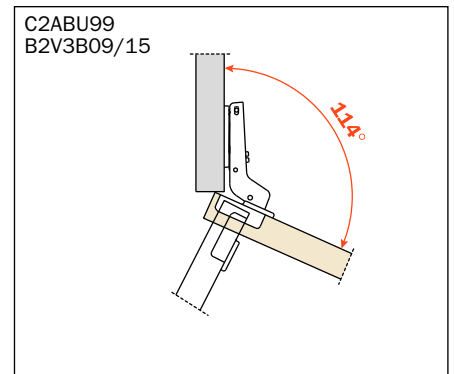
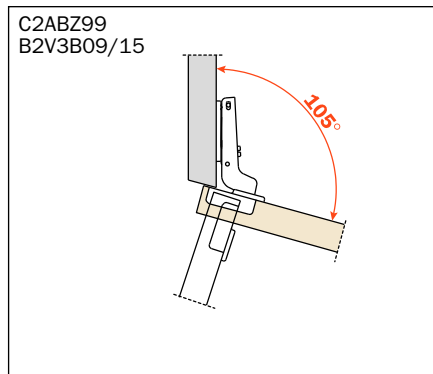
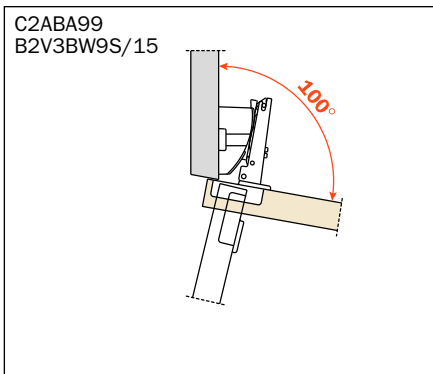
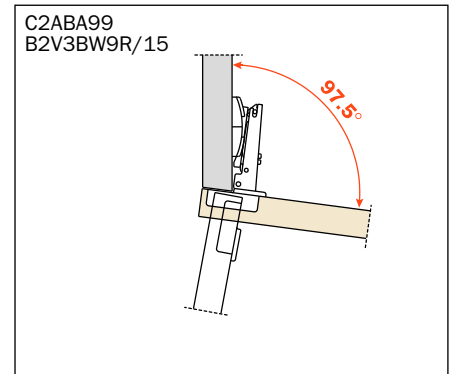
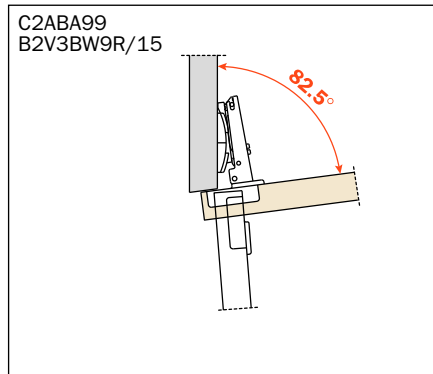
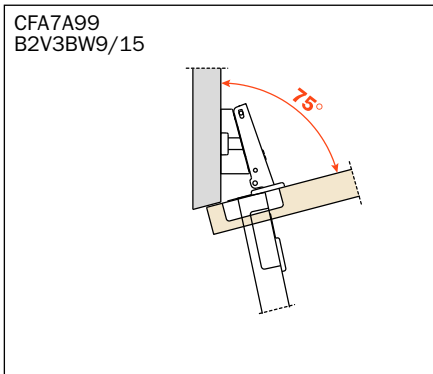
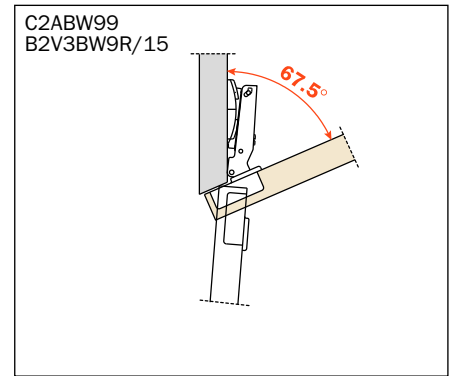
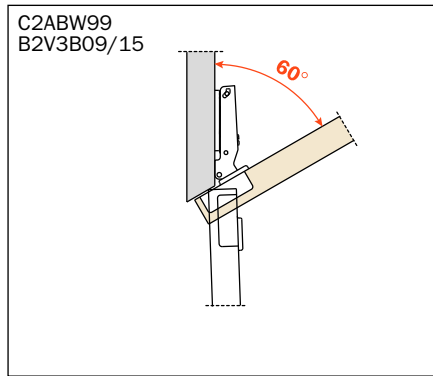
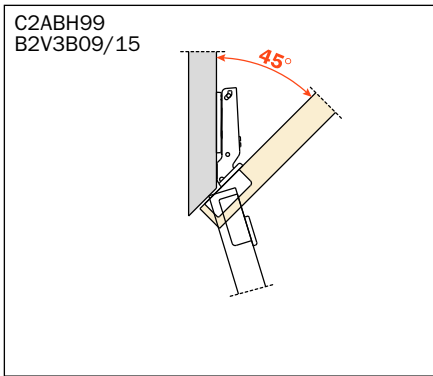
O espaço máximo que a dobradiça ocupa na porta de 16mm é de 52mm. Aumentando a espessura da porta, o espaço ocupado diminui.

#### Com calço Domi

Com porta de 16mm de espessura, o espaço ocupado pela dobradiça, com o calço Domi, é de 64mm; o espaço ocupado se altera para 68mm utilizando o calço com regulagem excêntrica posterior. Aumentando a espessura da porta, o espaço ocupado diminui.



# Série 200 - Soluções para montagens em ângulos especiais.



A series of horizontal lines spanning the page, intended for writing notes or answers.

**DEUTSCHE SALICE GMBH**

RUDOLF DIESEL STR. 10  
POSTFACH 1154  
74382 NECKARWESTHEIM  
TEL. 07233 9807-0  
FAX. 07233 9807-16  
info.salice@deutschesalice.de  
www.deutschesalice.de

**DEUTSCHE SALICE GMBH**

VERKAUFSBÜRO NORD  
RINGSTRASSE 36/A30 CENTER  
32584 LÖHNE  
TEL. 05731 15608-0  
FAX. 05731 15608-10  
vknord@deutschesalice.de  
www.deutschesalice.de

**SALICE FRANCE S.A.R.L.**

ROUTE DE GOA ZAC LES 3 MOULINS  
06600 ANTIBES  
TEL. 0493 330069  
FAX. 0493 330141  
info.salice@salicefrance.com  
www.salicefrance.com

**SALICE ESPAÑA, S.L.U.**

CALLE COPÉRNICO, 11  
POLÍGONO INDUSTRIAL  
COLL DE LA MANYA  
08403 GRANOLLERS (BARCELONA)  
TEL. 938 46 88 61  
FAX 938 49 11 97  
info.salice@saliceespana.es  
www.saliceespana.es

**SALICE UK LTD.**

KINGFISHER WAY  
HINCHINGBROOKE BUSINESS PARK  
HUNTINGDON CAMBS PE 29 6FN  
TEL. 01480 413831  
FAX. 01480 451489  
info.salice@saliceuk.co.uk  
www.saliceuk.co.uk

**SALICE AMERICA INC.**

2123 CROWN CENTRE DRIVE  
CHARLOTTE NC. 28227  
TEL. 704 8417810  
FAX. 704 8417808  
info.salice@saliceamerica.com  
www.saliceamerica.com

**SALICE CANADA INC.**

3500 RIDGEWAY DRIVE,  
UNIT#1  
MISSISSAUGA, ONTARIO, L5L 0B4  
TEL. 905 8208787  
FAX. 905 8207226  
info.salice@salicecanada.com  
www.salicecanada.com

**SALICE CHINA  
(SHANGHAI) CO. LTD.**

1st FLOOR, B1 BLDG 928 MINGZHU ROAD  
XUJING, QINGPU DISTRICT  
SHANGHAI 201702 - CHINA  
Tel. 021 3988 9880  
Fax 021 3988 9882  
info.salice@salicechina.com  
www.salicechina.com