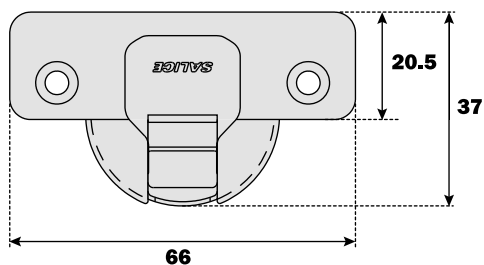




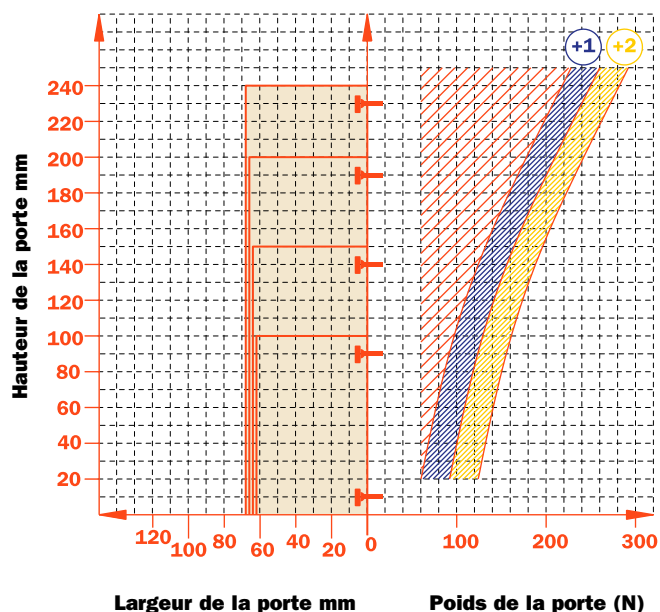
Série 200
SALICE

Les charnières de la Série 200 constituent un système unique et complet conçu pour résoudre chaque problème d'emploi des charnières invisibles. Bras et boîtier en acier nickelé mat. Dimensions du boîtier \varnothing 35 mm.



Constante "L" 0.7 mm (cette valeur ne change pas lors du réglage latéral).

Nombre de charnières nécessaires en fonction des dimensions et du poids de la porte (à titre indicatif).



Réglages

Réglage latéral compensé de -1.5 mm à +4.5 mm.
 Réglage vertical \pm 2 mm.
 Réglage frontal avec embases Série 200 +2.8 mm.
 Réglage frontal avec embases Domi de -0.5 mm à +2.8 mm.
 Dispositif d'arrêt de sécurité.

Embases

Embases symétriques et asymétriques en acier ou en zamak nickelé mat de la Série 200.
 Fixation rapide sur embases Domi.
 Positionnement de la charnière en butée sur embases traditionnelles Série 200.

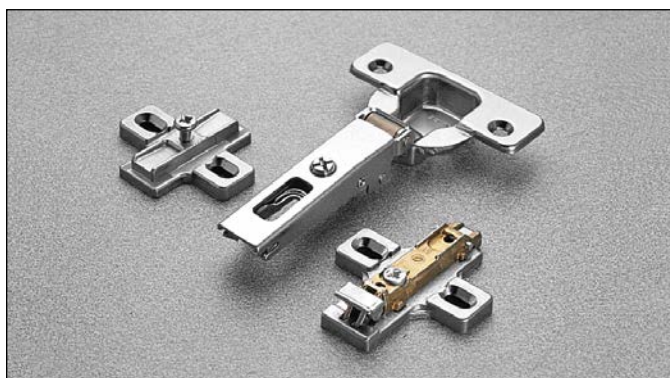
N.B. : Utiliser le tournevis POZIDRIVE n° 2 pour toutes les vis

Perçages et fixations

		94°	110°	120°	155° 165°	94°	110°	120°	155° 165°	94°	110°	120°	155° 165°
Vis à bois		A	A	A	A	P	P	P	P	U	U	U	U
Rapido		6	6	6	6	7	7	7	7	2	2	2	2
Tourillon		B	B	B	B	R	R	R	R	W	W	W	W
Logica		I	I	I	I	J	J	J	J	Q	Q	Q	Q

Utiliser les tableaux pour identifier les perçages et les fixations disponibles. Insérer en troisième position de la référence de la charnière, la lettre ou le numéro correspondant au choix fait. Exemple : C2_BA99.

↑
Insérer dans cette position la lettre ou le numéro sélectionné.



Informations techniques

Pour portes épaisses, jusqu'à 35 mm, avec moulures particulières.

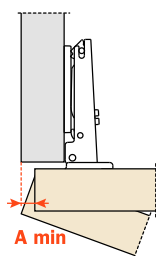
Profondeur du boîtier métallique 11 mm.

Ouverture à 94°.

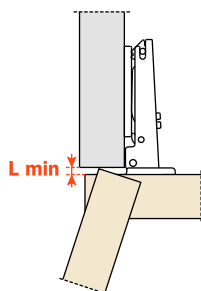
Possibilité de perçage de la porte (K) de 3 à 9 mm.

Adaptables à toutes les embases traditionnelles Série 200 et à toutes les embases Domi à fixation rapide.

Jeu nécessaire pour l'ouverture de la porte



T=	19	20	21	22	23	24	25	26	27	28	29	30	31	32	33	34	35
K=3	A= 0.1	0.2	0.3	0.4	0.5	0.7	0.8	1.0	1.6	2.6	3.5	4.5	5.4	6.4	7.4	8.3	9.3
K=4	A= 0.1	0.2	0.3	0.4	0.5	0.7	0.8	1.0	1.2	1.9	2.8	3.8	4.7	5.7	6.6	7.6	8.6
K=5	A= 0.1	0.2	0.3	0.4	0.5	0.7	0.8	1.0	1.2	1.4	2.2	3.1	4.1	5.0	5.9	6.9	7.8
K=6	A= 0.1	0.2	0.3	0.4	0.5	0.6	0.8	1.0	1.2	1.4	1.7	2.6	3.5	4.4	5.3	6.2	7.2
K=7	A= 0.1	0.2	0.3	0.4	0.5	0.6	0.8	1.0	1.1	1.3	1.6	2.1	3.0	3.8	4.7	5.6	6.5
K=8	A= 0.1	0.2	0.3	0.4	0.5	0.6	0.8	0.9	1.1	1.3	1.6	1.8	2.5	3.3	4.2	5.1	6.0
K=9	A= 0.1	0.2	0.3	0.4	0.5	0.6	0.8	0.9	1.1	1.3	1.5	1.8	2.1	2.9	3.7	4.6	5.4

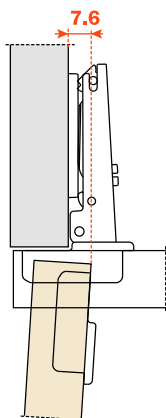


K=	3	4	5	6	7	8	9
L=	0.0	0.0	0.0	0.0	0.0	0.3	1.3

Un rayon adéquat de la porte réduit les valeurs de "A" et de "L"

Recul de la porte

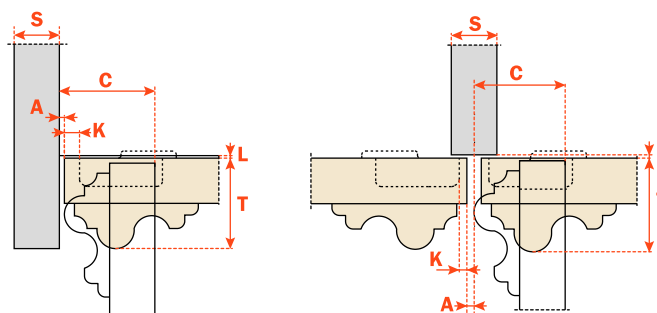
Recul de la porte par rapport au côté en position d'ouverture maximum (valeur obtenue avec une charnière bras droit, hauteur de l'embase H=0 et valeur K=3).



L'encombrement

Par cette formule vous pouvez obtenir l'épaisseur maximum de la porte ouverte sans interférer avec côtés, portes ou parois adjacentes. Il faut aussi toujours tenir compte du tableau des valeurs L - K - T.

$$C = 23 + K + A$$



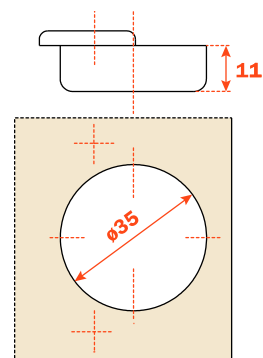
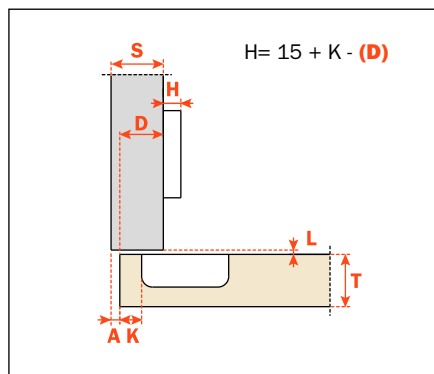
Emballage

Carton 300 pièces
Palette 7.200 pièces

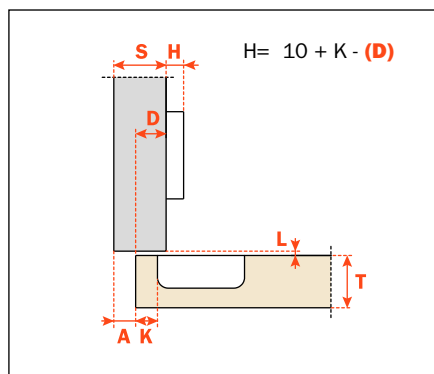
CA charnière avec ressort
CL charnière sans ressort

Utilisez ces formules pour définir le type de bras de la charnière, le perçage de la porte "K" et la hauteur de l'embase "H" nécessaires pour résoudre chaque problème d'application.

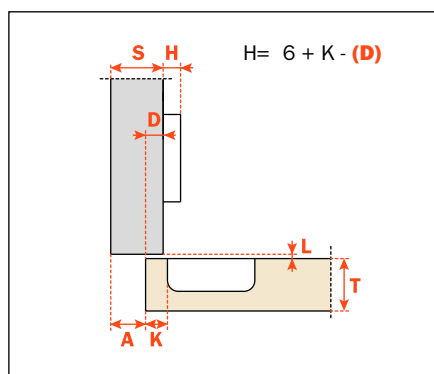
Utilisez les tableaux "Perçages et fixations" de page 3 pour compléter la référence de la charnière désirée.

**Bras 0**

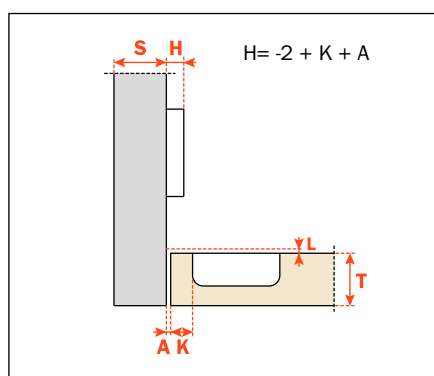
CA - C2_BA99
CL - C2_AA99

Bras 5

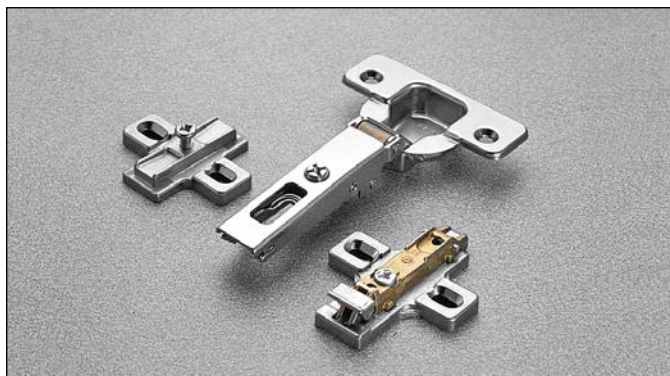
CA - C2_BD99
CL - C2_AD99

Bras 9

CA - C2_BG99
CL - C2_AG99

Bras 17

CA - C2_BP99
CL - C2_AP99



Informations techniques

Pour l'utilisation d'une porte avec un grand angle d'ouverture.

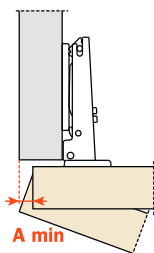
Profondeur du boîtier métallique 11 mm.

Ouverture à 110°.

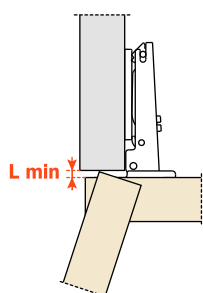
Possibilité de perçage de la porte (K) de 3 à 6 mm.

Adaptables à toutes les embases traditionnelles Série 200 et à toutes les embases Domi à fixation rapide.

Jeu nécessaire pour l'ouverture de la porte



	T=	16	17	18	19	20	21	22	23	24	25	26
K=3	A=	0.5	0.7	0.9	1.2	1.5	1.8	2.4	3.7	5.1	6.5	7.8
K=4	A=	0.5	0.7	0.9	1.2	1.5	1.8	2.1	2.7	4.1	5.5	6.8
K=5	A=	0.5	0.7	0.9	1.2	1.5	1.8	2.1	2.6	3.1	4.1	5.4
K=6	A=	0.5	0.7	0.9	1.2	1.5	1.8	2.1	2.5	3.0	3.5	4.4

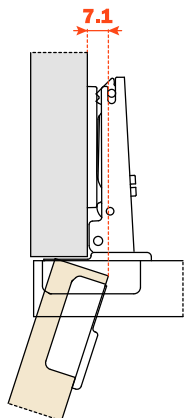


	T=	16	17	18	19	20	21	22	23	24	25	26
K=3	L=	0.0	0.0	0.0	0.0	0.2	0.5	0.8	1.1	1.4	1.7	1.9
K=4	L=	0.0	0.0	0.3	0.6	0.9	1.2	1.4	1.7	2.0	2.3	2.6
K=5	L=	1.1	1.3	1.6	1.8	2.1	2.3	2.6	2.9	3.1	3.4	3.6
K=6	L=	2.0	2.3	2.5	2.8	3.1	3.3	3.6	3.8	4.1	4.3	4.6

Un rayon adéquat de la porte réduit les valeurs de "A" et de "L"

Recul de la porte

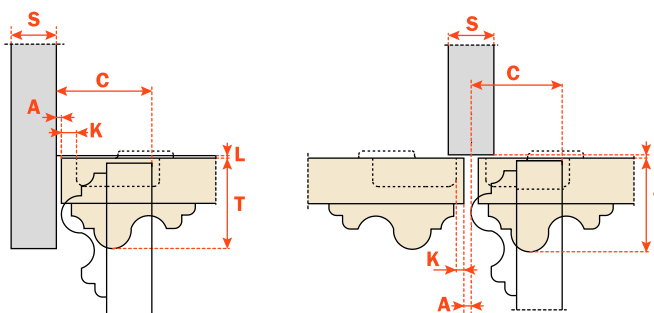
Recul de la porte par rapport au côté en position d'ouverture maximum (valeur obtenue avec une charnière bras droit, hauteur de l'embase H=0 et valeur K=3).



L'encombrement

Par cette formule vous pouvez obtenir l'épaisseur maximum de la porte ouverte sans interférer avec côtés, portes ou parois adjacentes. Il faut aussi toujours tenir compte du tableau des valeurs L - K - T.

$$C = 20 + K + A$$



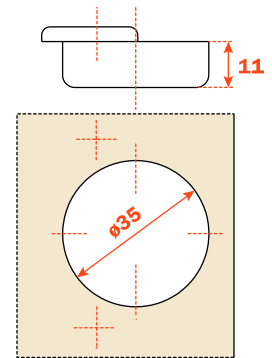
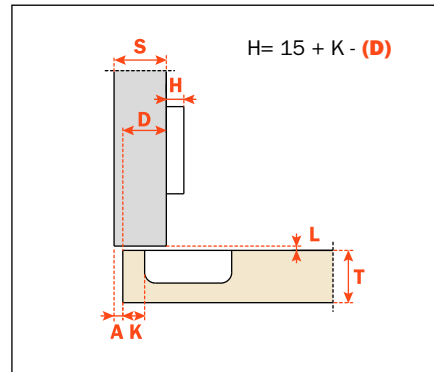
Emballage

Carton 300 pièces
Palette 7.200 pièces

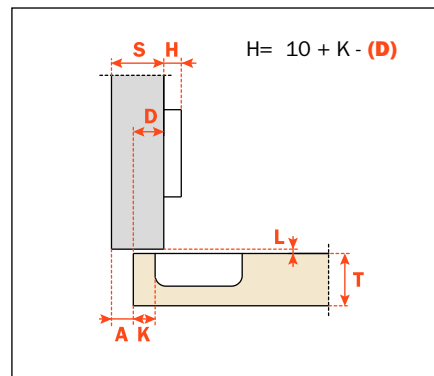
CA charnière avec ressort
CL charnière sans ressort

Utilisez ces formules pour définir le type de bras de la charnière, le perçage de la porte "K" et la hauteur de l'embase "H" nécessaires pour résoudre chaque problème d'application.

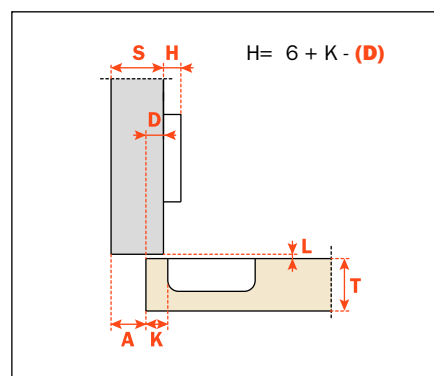
Utilisez les tableaux "Perçages et fixations" de page 3 pour compléter la référence de la charnière désirée.

**Bras 0**

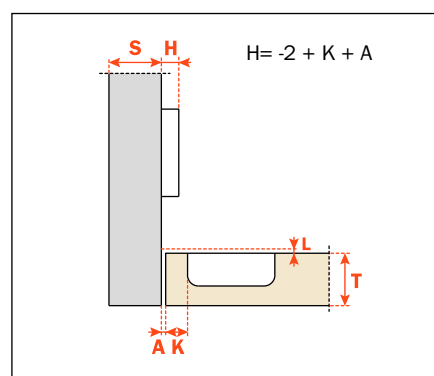
CA - C2_6A99
CL - C2_4A99

Bras 5

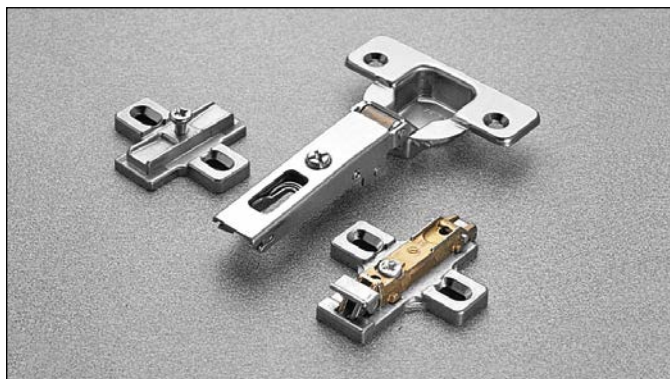
CA - C2_6D99
CL - C2_4D99

Bras 9

CA - C2_6G99
CL - C2_4G99

Bras 17

CA - C2_6P99
CL - C2_4P99

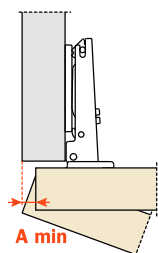


Informations techniques

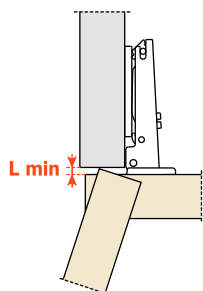
Quand il faut utiliser une porte avec un grand angle d'ouverture.

Profondeur du boîtier métallique 11 mm.
 Ouverture à 120°.
 Possibilité de perçage de la porte (K) de 3 à 6 mm.
 Adaptables à toutes les embases traditionnelles Série 200 et à toutes les embases Domi à fixation rapide.

Jeu nécessaire pour l'ouverture de la porte



	T=	16	17	18	19	20	21	22	23	24	25	26
K=3	A=	1.0	1.3	1.6	1.9	2.2	3.5	5.0	6.5	8.1	9.6	11.2
K=4	A=	1.0	1.3	1.5	1.9	2.2	2.5	4.0	5.5	7.1	8.6	10.2
K=5	A=	1.0	1.2	1.5	1.8	2.1	2.5	3.0	4.5	6.1	7.6	9.2
K=6	A=	1.0	1.2	1.5	1.8	2.1	2.4	2.8	3.5	5.1	6.6	8.1

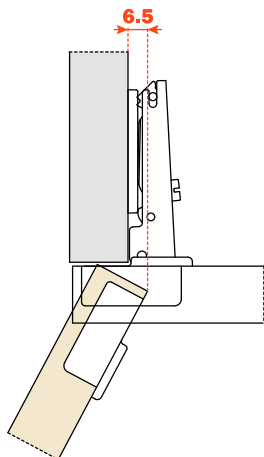


	T=	16	17	18	19	20	21	22	23	24	25	26
K=3	L=	0.0	0.0	0.0	0.0	0.1	0.5	0.9	1.3	1.7	2.1	2.5
K=4	L=	0.0	0.0	0.2	0.6	1.0	1.4	1.8	2.2	2.6	3.1	3.5
K=5	L=	0.3	0.7	1.1	1.5	1.9	2.3	2.8	3.2	3.6	4.0	4.4
K=6	L=	1.2	1.6	2.0	2.4	2.8	3.3	3.7	4.1	4.5	4.9	5.3

Un rayon adéquat de la porte réduit les valeurs de "A" et de "L"

Recul de la porte

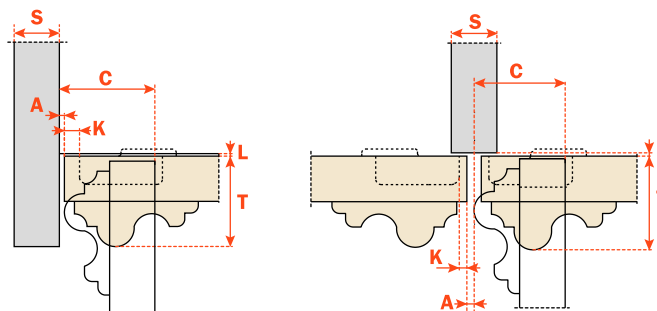
Recul de la porte par rapport au côté en position d'ouverture maximum (valeur obtenue avec une charnière bras droit, hauteur de l'embase H=0 et valeur K=3).



L'encombrement

Par cette formule vous pouvez obtenir l'épaisseur maximum de la porte ouverte sans interférer avec côtés, portes ou parois adjacentes. Il faut aussi toujours tenir compte du tableau des valeurs L - K - T.

$C = 20 + K + A$



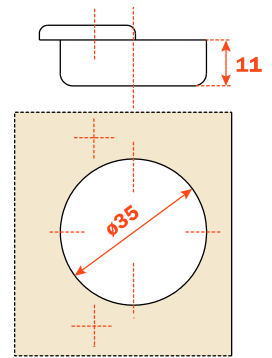
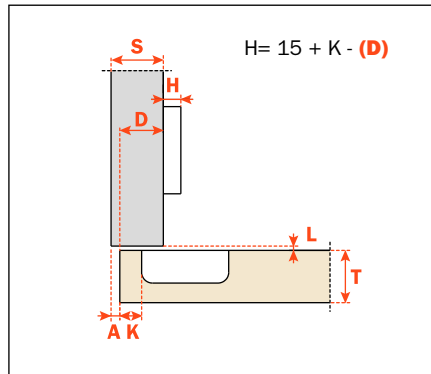
Emballage

Carton 300 pièces
Palette 7.200 pièces

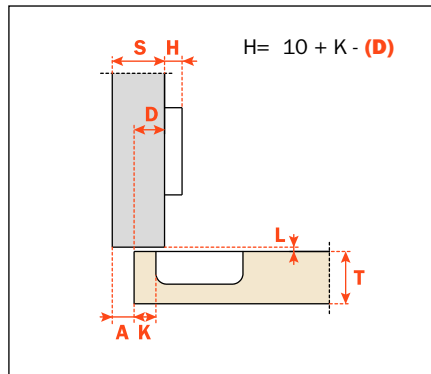
CA charnière avec ressort
CL charnière sans ressort

Utilisez ces formules pour définir le type de bras de la charnière, le perçage de la porte "K" et la hauteur de l'embase "H" nécessaires pour résoudre chaque problème d'application.

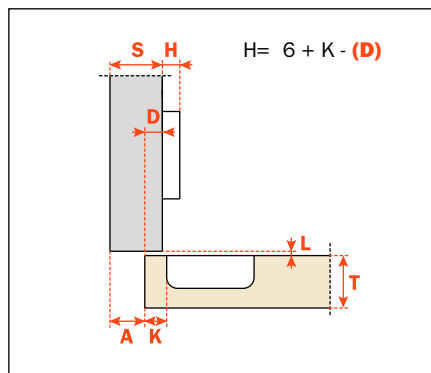
Utilisez les tableaux "Perçages et fixations" de page 3 pour compléter la référence de la charnière désirée.

**Bras 0**

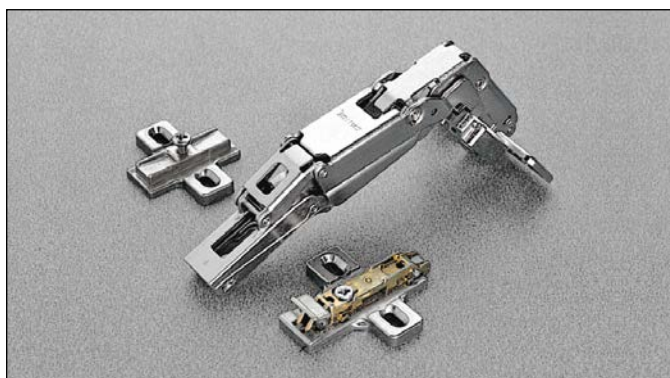
CA - C2_9A99
CL - C2_8A99

Bras 5

CA - C2_9D99
CL - C2_8D99

Bras 9

CA - C2_9G99
CL - C2_8G99



Informations techniques

Pour portes d'épaisseur min. 10 mm.

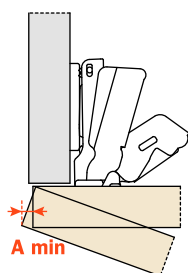
Profondeur du boîtier en zamak 8 mm.

Ouverture à 165°.

Possibilité de perçage de la porte (K) de 3 à 8 mm.

Adaptables à toutes les embases traditionnelles Série 200 et à toutes les embases Domi à fixation rapide

Jeu nécessaire pour l'ouverture de la porte

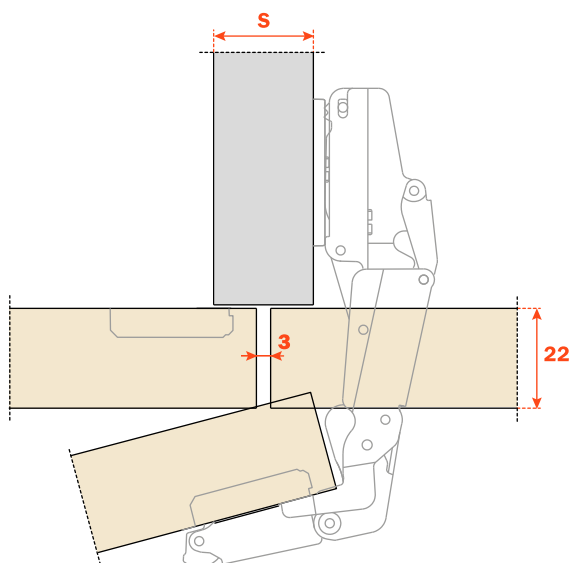
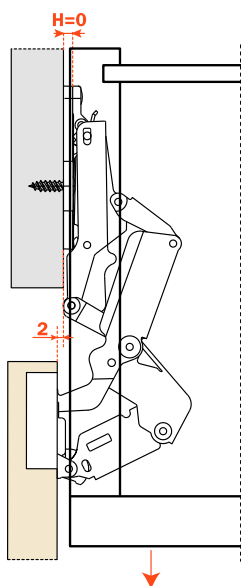


	T=	16	18	20	22
K=3	A=	0.0	0.0	0.3	1.2
K=4	A=	0.0	0.4	0.4	1.3
K=5	A=	0.0	0.1	0.5	1.6
K=6	A=	0.0	0.1	1.2	3.0
K=7	A=	0.0	0.1	0.7	2.5
K=8	A=	0.0	0.1	0.6	1.9

Un rayon adéquat de la porte réduit les valeurs de "A"

L'encombrement

Pour des espaces avec éléments extractibles. Avec une ouverture à 90°, une embase H=0 et une charnière bras droit, la porte se dégage de 2 mm.



Emballage

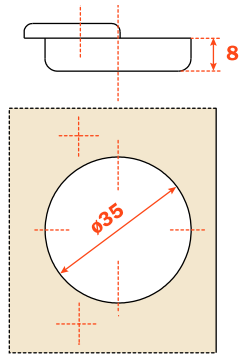
Carton 100 pièces
Palette 2.400 pièces

CA charnière avec ressort

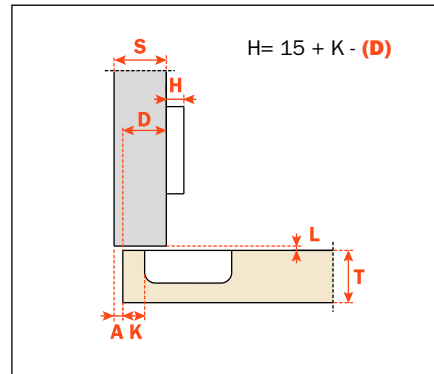
Utilisez ces formules pour définir le type de bras de la charnière, le perçage de la porte "K" et la hauteur de l'embase "H" nécessaires pour résoudre chaque problème d'application.

Pour limiter l'ouverture de la charnière, voir la brochure "Accessoires".

Utilisez les tableaux "Perçages et fixations" de la page 3 pour compléter la référence de la charnière désirée.

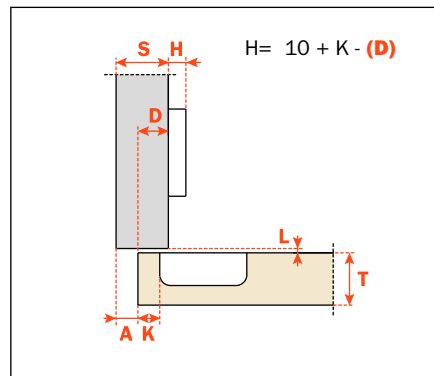


Bras 0



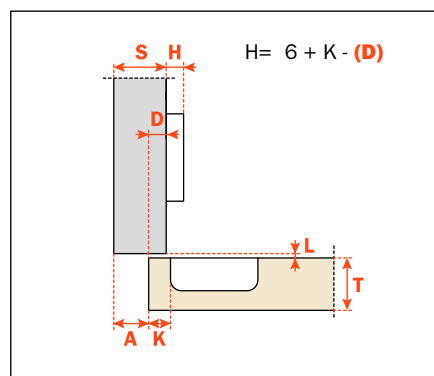
CA - C2_MA99

Bras 5



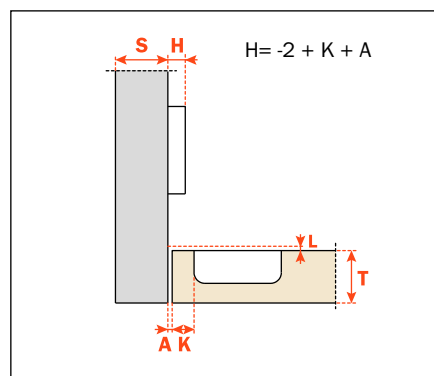
CA - C2_MD99

Bras 9



CA - C2_MG99

Bras 17



CA - C2_MP99



Informations techniques

**Pour portes d' épaisseur jusqu'à 28 mm.
Charnière avec un grand angle d'ouverture à encombrement réduit.**

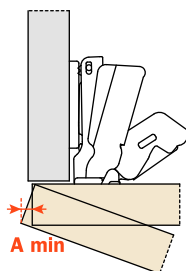
Profondeur du boîtier en zamak 8.5 mm.

Ouverture à 155°.

Possibilité de perçage de la porte (K) de 3 à 9 mm.

Adaptables à toutes les embases traditionnelles Série 200 et à toutes les embases Domi à fixation rapide.

Jeu nécessaire pour l'ouverture de la porte



	T=	16	18	20	22	24	25	26	27	28
K=3	A=	0.0	0.0	0.0	0.0	0.0	0.10	0.40	0.75	1.20
K=4	A=	0.0	0.0	0.0	0.0	0.0	0.15	0.45	0.85	1.35
K=5	A=	0.0	0.0	0.0	0.0	0.0	0.20	0.50	0.95	120° 1.70
K=6	A=	0.0	0.0	0.0	0.0	0.0	0.25	0.60	1.10	120° 1.95
K=7	A=	0.0	0.0	0.0	0.0	0.0	0.30	0.70	1.30	100° 2.30
K=8	A=	0.0	0.0	0.0	0.0	0.0	0.35	0.85	1.20° 1.70	100° 2.80
K=9	A=	0.0	0.0	0.0	0.0	0.15	0.55	1.20	100° 2.15	

Avec arrêt pour limiter l'ouverture à 100° article S2BM37XG

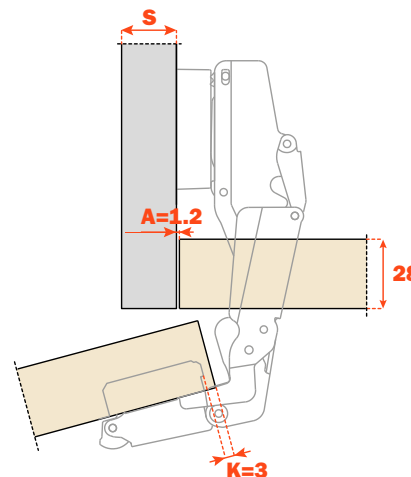
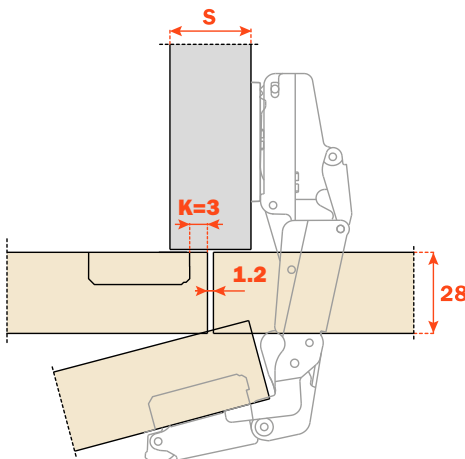
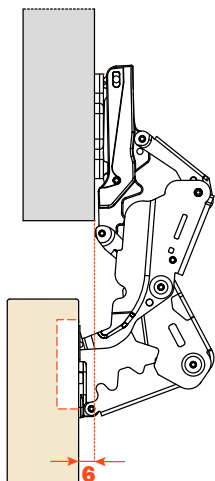
Avec arrêt pour limiter l'ouverture à 120° article S2AM37XG

Un rayon adéquat de la porte réduit les valeurs de "A"

Pour des espaces avec éléments extractibles.

L'encombrement

Avec une ouverture à 90°, une embase H=0 et une charnière à bras droit, la porte se dégage de 6 mm.



Emballage

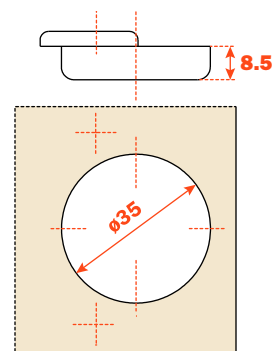
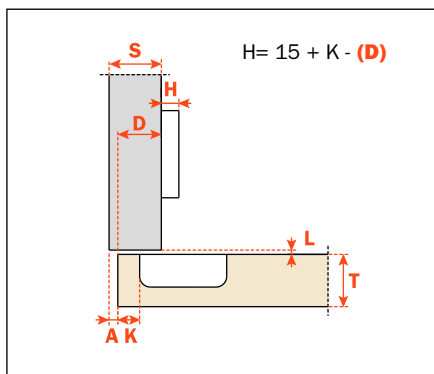
Carton 100 pièces
Palette 2.400 pièces

CA charnière avec ressort

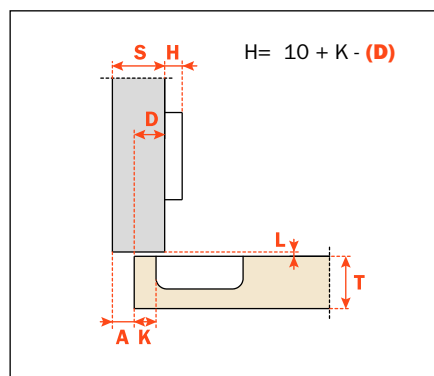
Utilisez ces formules pour définir le type de bras de la charnière, le perçage de la porte "K" et la hauteur de l'embase "H" nécessaires pour résoudre chaque problème d'application.

Pour limiter l'ouverture de la charnière, voir la brochure "Accessoires".

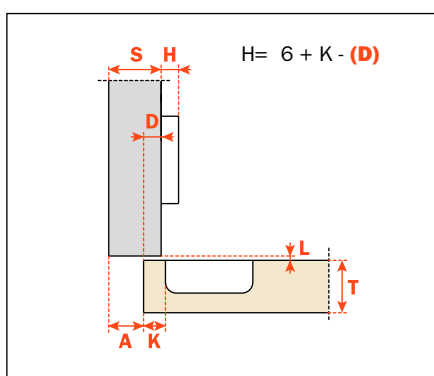
Utilisez les tableaux "Perçages et fixations" de la page 3 pour compléter la référence de la charnière désirée.

**Bras 0**

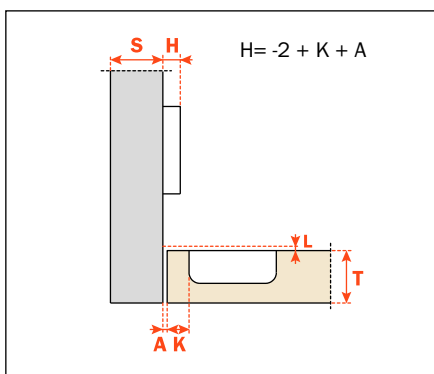
CA - C2_KA99

Bras 5

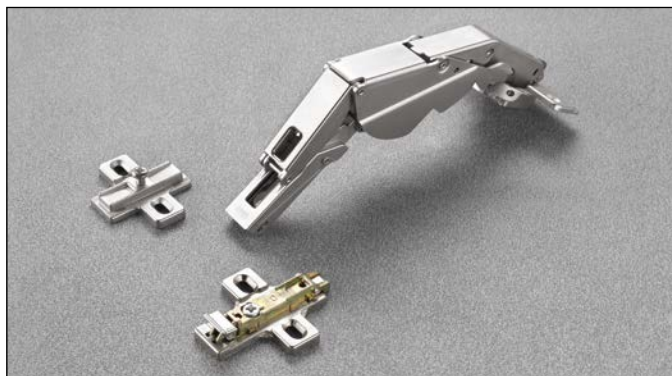
CA - C2_KD99

Bras 9

CA - C2_KG99



CA - C2_KP99

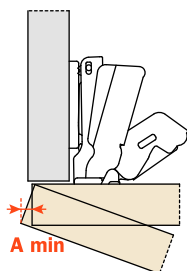


Informations techniques

Pour portes d'épaisseur jusqu'à 35 mm. Charnière avec un grand angle d'ouverture à encombrement réduit.

Profondeur du boîtier en zamak 11 mm.
Ouverture à 155°.
Possibilité de perçage de la porte (K) de 3 à 9 mm.
Adaptables à toutes les embases traditionnelles Série 200 et à toutes les embases Domi à fixation rapide.

Jeu nécessaire pour l'ouverture de la porte

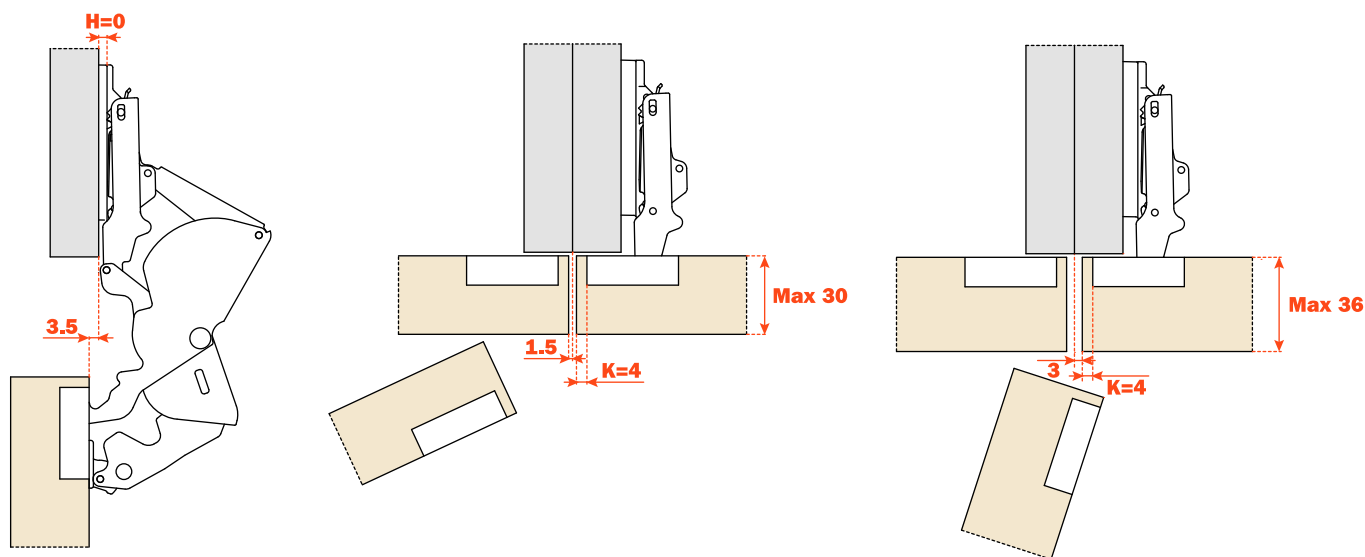


T=	27	28	29	30	31	32	33	34	35	36
K=3	A= 0.0	0.0	0.2	0.6	0.8	1.0	1.4	1.9	2.3	3.0
K=4	A= 0.0	0.0	0.2	0.6	0.8	1.0	1.4	1.9	2.3	3.0
K=5	A= 0.0	0.0	0.2	0.6	0.8	1.1	1.5	1.9	2.5	3.2
K=6	A= 0.0	0.0	0.2	0.6	0.8	1.2	1.6	1.9	2.5	3.8
K=7	A= 0.0	0.0	0.2	0.6	0.8	1.3	1.7	2.1	2.7	3.9
K=8	A= 0.0	0.0	0.2	0.6	0.8	1.4	1.7	2.1	2.7	4.0
K=9	A= 0.0	0.0	0.2	0.6	0.8	1.4	1.7	2.1	3.0	4.0

Un rayon adéquat de la porte réduit les valeurs de "A"

L'encombrement

Pour des espaces avec éléments extractibles. Avec une ouverture à 90° et une embase H = 0, la porte dégage de 3,5 mm.



Avec arrêt à 110°

Emballage

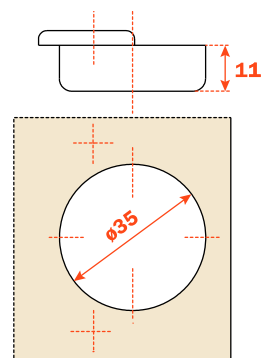
Carton 100 pièces
 Palette 2.400 pièces

CA charnière avec ressort

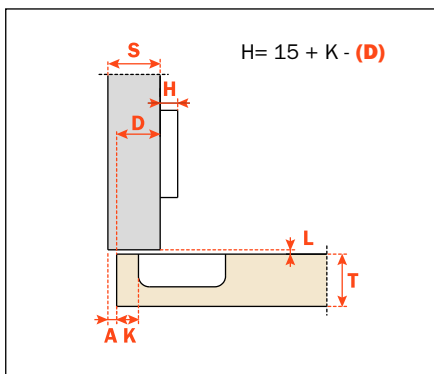
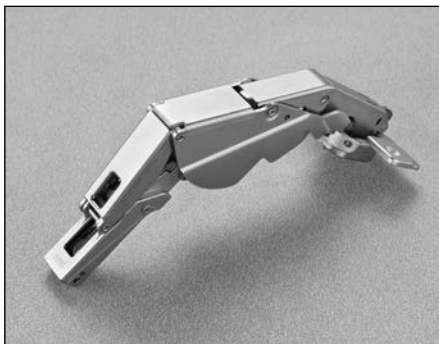
Utilisez ces formules pour définir le type de bras de la charnière, le perçage de la porte "K" et la hauteur de l'embase "H" nécessaires pour résoudre chaque problème d'application.

Pour limiter l'ouverture de la charnière, voir la brochure "Accessoires".

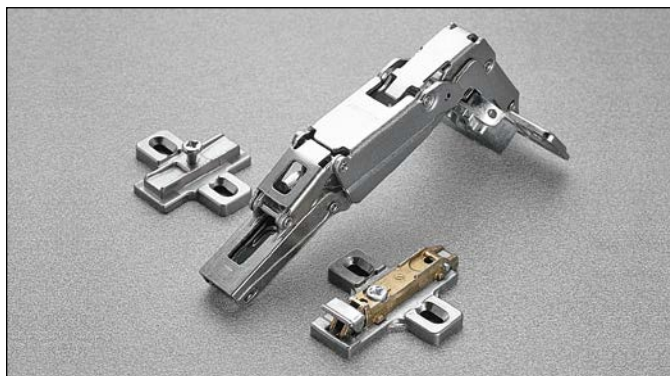
Utilisez les tableaux "Perçages et fixations" de la page 3 pour compléter la référence de la charnière désirée.



Bras 0



CA - C2_HA99



Informations techniques

Charnières avec un grand angle d'ouverture à encombrement réduit.

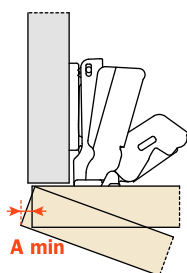
Profondeur du boîtier en zamak 11 mm.

Ouverture à 165°.

Possibilité de perçage de la porte (K) de 3 à 8 mm.

Adaptables à toutes les embases traditionnelles Série 200 et à toutes les embases Domi à fixation rapide.

Jeu nécessaire pour l'ouverture de la porte

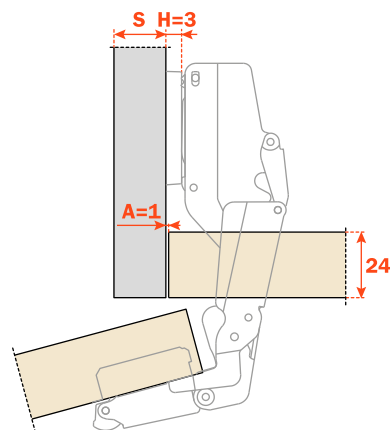
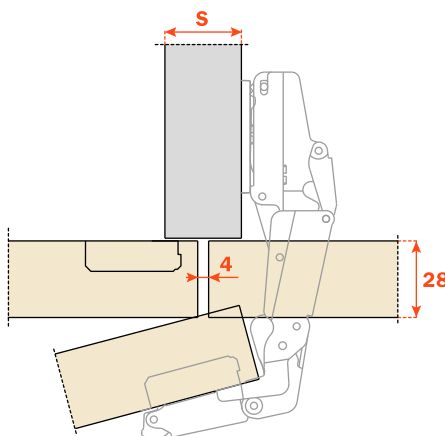
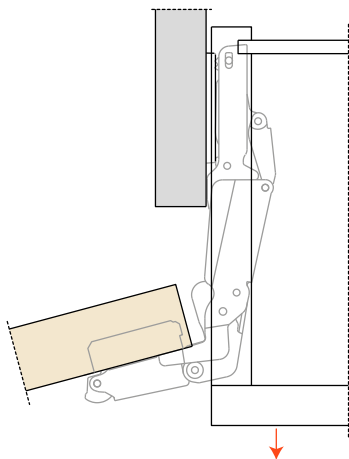


T=	16	18	20	22	24	26	28	
K=3	A= 0.0	0.0	0.0	0.0	0.7	2.7	4.6	7.9
K=4	A= 0.0	0.0	0.0	0.0	0.1	1.8	3.8	6.9
K=5	A= 0.0	0.0	0.0	0.0	0.1	1.2	3.0	5.9
K=6	A= 0.0	0.0	0.0	0.0	0.1	0.9	2.5	4.9
K=7	A= 0.0	0.0	0.0	0.0	0.1	0.7	2.0	3.9
K=8	A= 0.0	0.0	0.0	0.0	0.1	0.6	1.7	3.2

Un rayon adéquat de la porte réduit les valeurs de "A"

L'encombrement

Pour des espaces avec éléments extractibles. Avec une embase de 0 mm et une valeur K = 3, la porte ouverte à 165° dégage de 5,5 mm à l'extérieur par rapport à l'intérieur du caisson.



Emballage

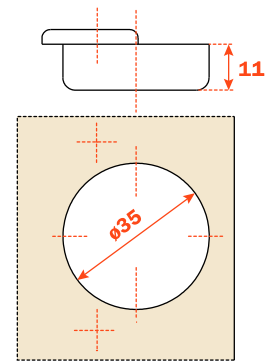
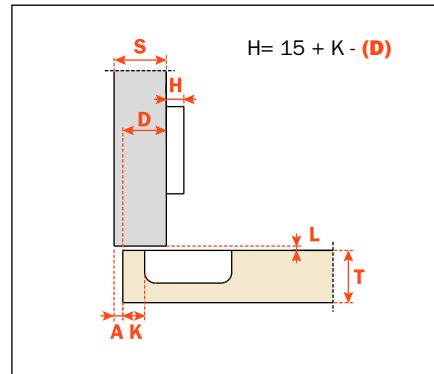
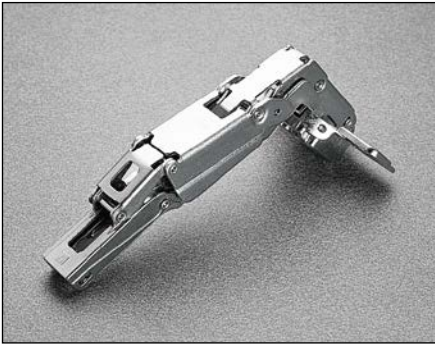
Carton 100 pièces
Palette 2.400 pièces

CA charnière avec ressort
CL charnière sans ressort

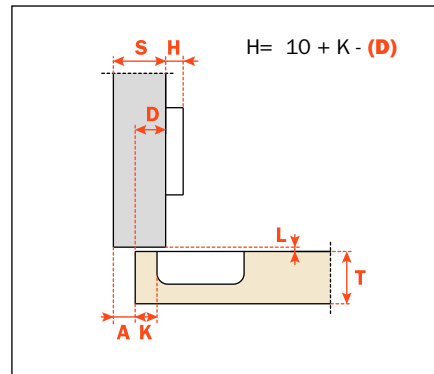
Utilisez ces formules pour définir le type de bras de la charnière, le perçage de la porte "K" et la hauteur de l'embase "H" nécessaires pour résoudre chaque problème d'application.

Pour limiter l'ouverture de la charnière, voir la brochure "Accessoires".

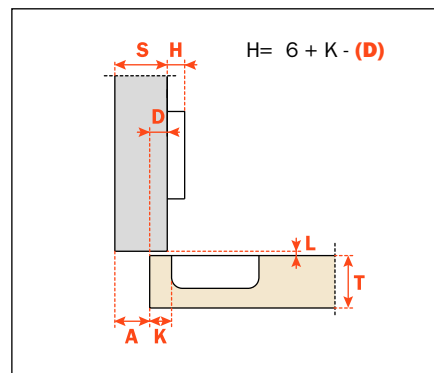
Utilisez les tableaux "Perçages et fixations" de la page 3 pour compléter la référence de la charnière désirée.

**Bras 0**

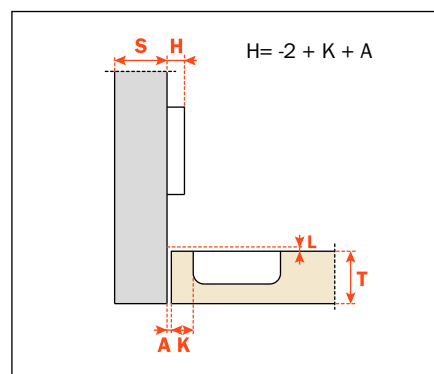
CA - C2_FA99
CL - C2_EA99

Bras 5

CA - C2_FD99
CL - C2_ED99

Bras 9

CA - C2_FG99
CL - C2_EG99

Bras 17

CA - C2_FP99
CL - C2_EP99



Informations techniques

Pour portes en glace.

Diamètre de perçage 26 mm.

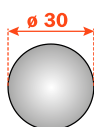
Ouverture à 94°.

Épaisseur de la glace utilisable de 4 à 6 mm.

Possibilité de perçage de la porte (K) de 5.5 à 6.5 mm.

Adaptables à toutes les embases traditionnelles Série 200 et à toutes les embases Domi à fixation rapide.

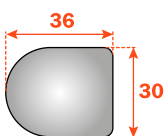
P2CTA



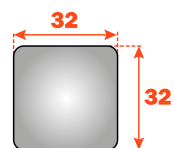
Cache pour charnière

Pour les finitions disponibles voir la brochure "Accessoires".

P2CBA



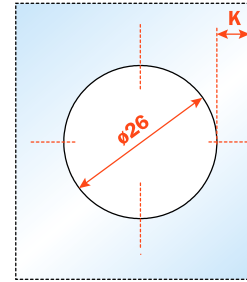
P2CQA



Emballage

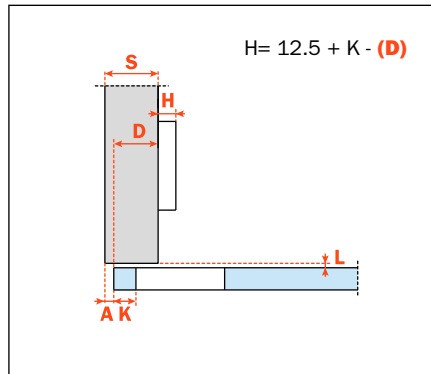
Carton 150 pièces
Palette 3.600 pièces

Utilisez ces formules pour définir le type de bras de la charnière, le perçage de la porte "K" et la hauteur de l'embase "H" nécessaires pour résoudre chaque problème d'application.



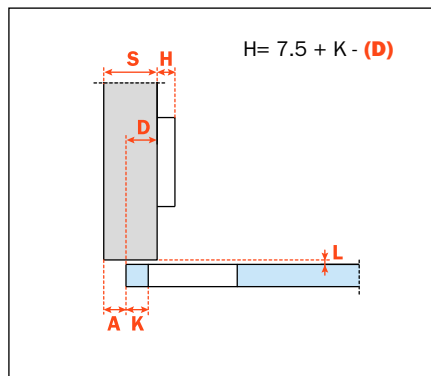
CA charnière avec ressort

Bras **0**



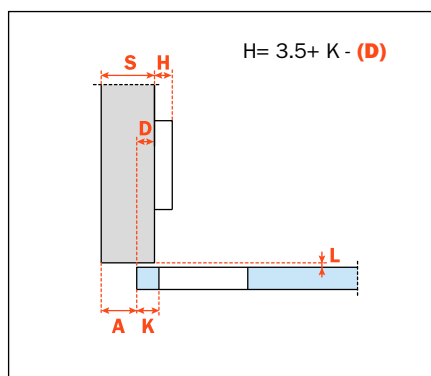
CA - C2C7A39

Bras **5**



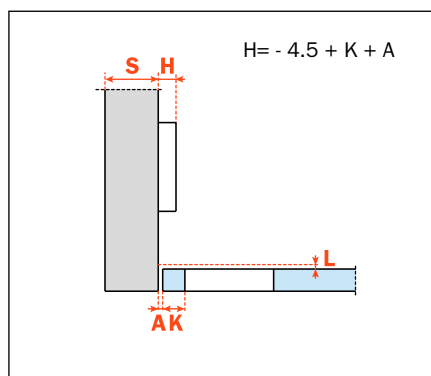
CA - C2C7D39

Bras **9**



CA - C2C7G39

Bras **17**



CA - C2C7P39

Emballage

Carton 150 pièces
Palette 3.600 pièces

CA charnière avec ressort

Pour résoudre les problèmes de montage avec un angle positif, il faut vérifier (en effectuant un essai préalable) les distances de perçage. N'hésitez pas à demander toutes les explications nécessaires à notre service d'assistance technique.

Informations techniques

Pour portes en glace avec montage d'angle positif.

Diamètre de perçage 26 mm.

Ouverture à 94°.

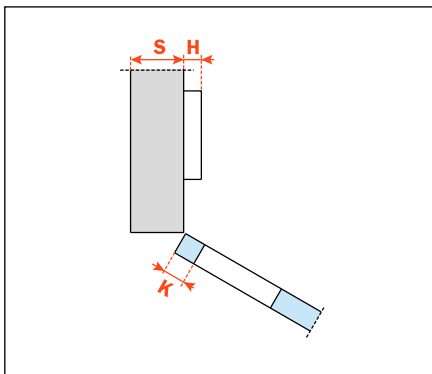
Épaisseur de la glace utilisable de 4 à 6 mm.

Possibilité de perçage de la porte (K) de 5.5 à 6.5 mm.

Adaptables à toutes les embases traditionnelles Série 200 et à toutes les embases Domi à fixation rapide.

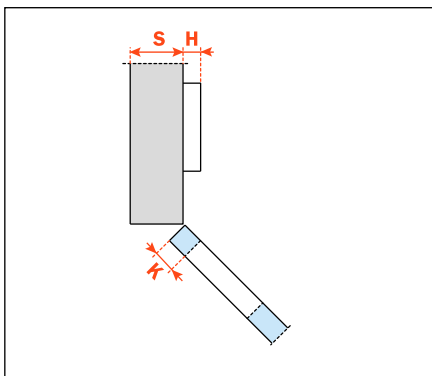
En combinant opportunément les charnières et les embases pour montage des portes-glace d'angle, il est possible de résoudre différents cas de figure, grâce aux inclinaisons variables de $-7,5^\circ$ à $+70^\circ$.

Bras 30°



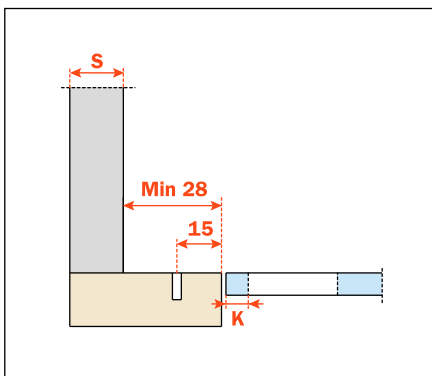
CA - C2C7E39

Bras 45°



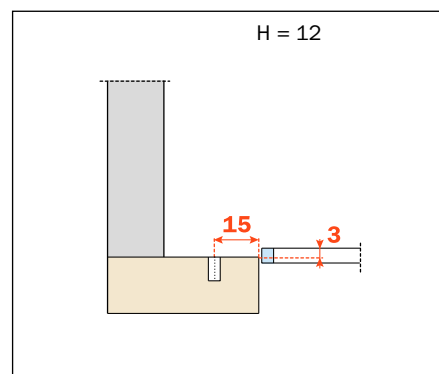
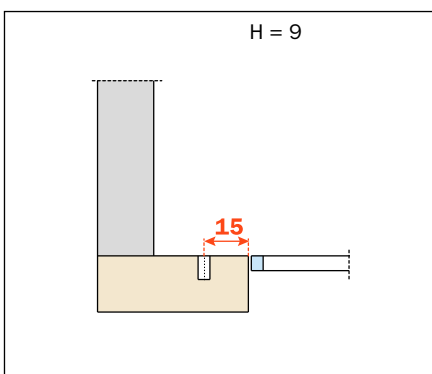
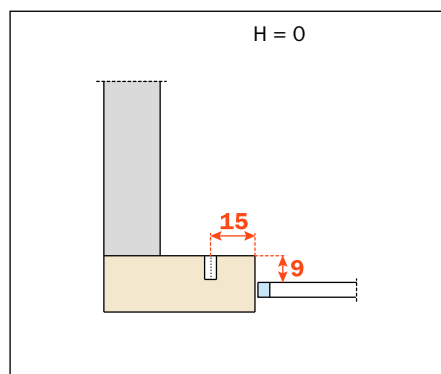
CA - C2C7M39

Contrecoudé



Contrecoudé utilisable uniquement avec les embases de la Série 200 pour les montages traditionnels avec perçage 28x32 mm.

CA - C2C7N39





Informations techniques

Charnières pour éléments frigo.

Profondeur du boîtier métallique 11 mm.

Ouverture à 94°.

Possibilité de perçage de la porte (K) de 3 à 9 mm.

Adaptables à toutes les embases traditionnelles Série 200.

NON ADAPTABLES aux embases Domi à fixation rapide.

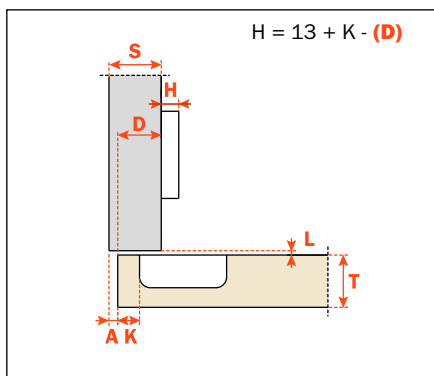
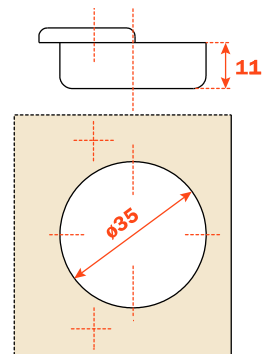
Emballage

Carton 150 pièces

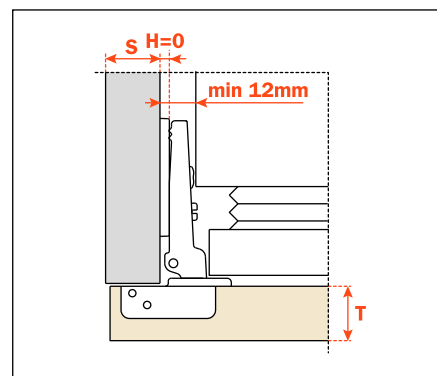
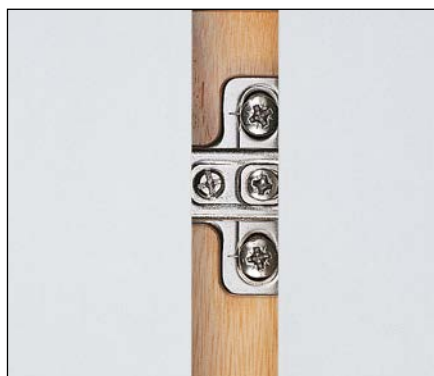
Palette 3.600 pièces

Utilisez les tableaux "Perçages et fixations" de page 3 pour compléter la référence de la charnière désirée.

CA charnière avec ressort



CA - C2_BF99





Informations techniques

Pour portes en bois avec montage d'angle positif.

Profondeur du boîtier métallique 11 mm.

Ouverture à 94°.

Possibilité de perçage de la porte (K) de 3 à 9 mm.

Adaptables à toutes les embases traditionnelles Série 200 et à toutes les embases Domi à fixation rapide.

Emballage

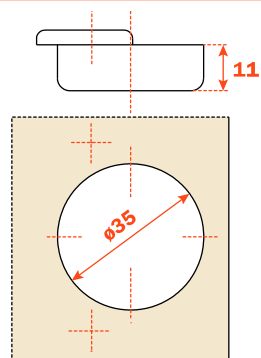
Carton 150 pièces

Palette 3.600 pièces

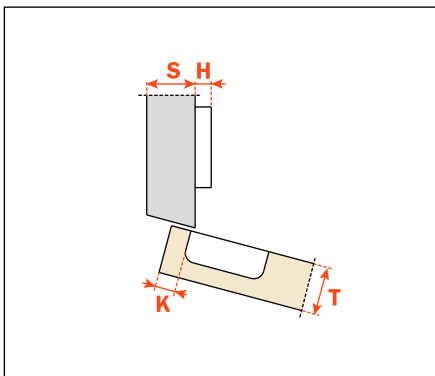
CA charnière avec ressort

Pour résoudre les problèmes de montage avec un angle positif, il faut vérifier (en effectuant un essai préalable) les distances de perçage. N'hésitez pas à demander toutes les explications nécessaires à notre service d'assistance technique.

Utilisez les tableaux "Perçages et fixations" de page 3 pour compléter la référence de la charnière désirée.

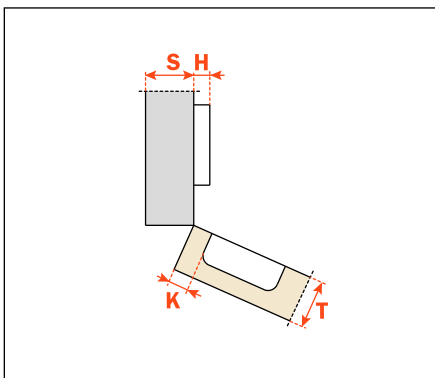


Bras 15°



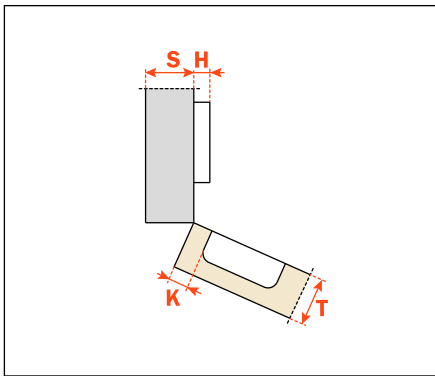
CA - C2_BZ99

Bras 24°



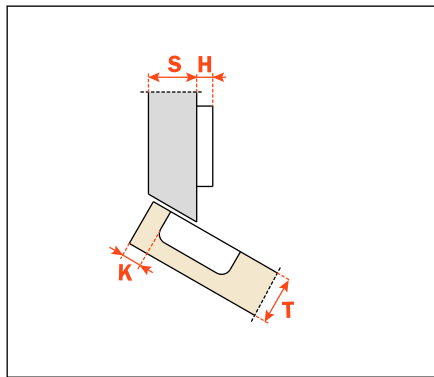
CA - C2_BU99

Bras 30°



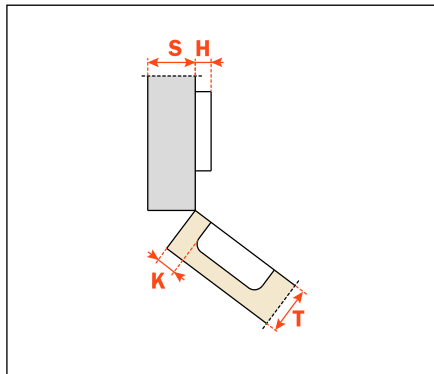
CA - C2_BE99

Bras 30°



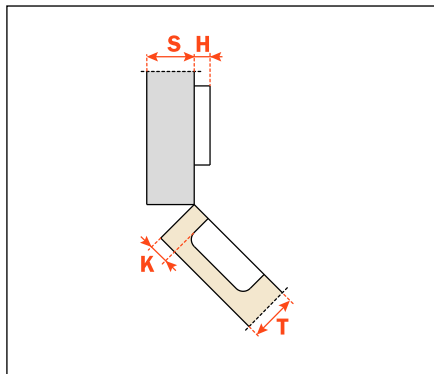
CA - C2_BT99

Bras 37°



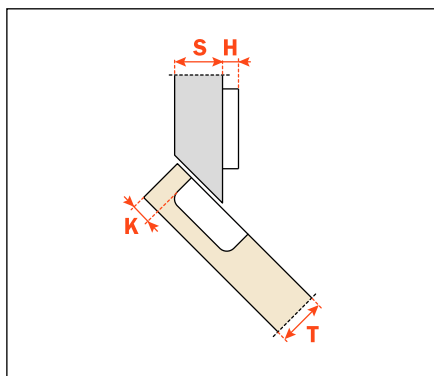
CA - C2_BK99

Bras 45°



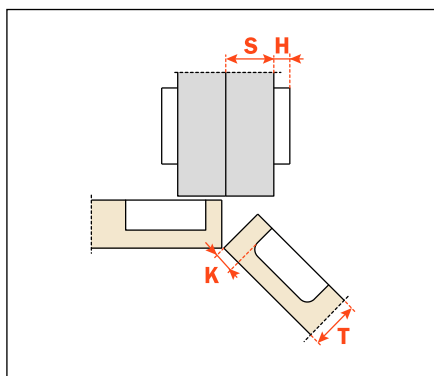
CA - C2_BM99

Bras 45°

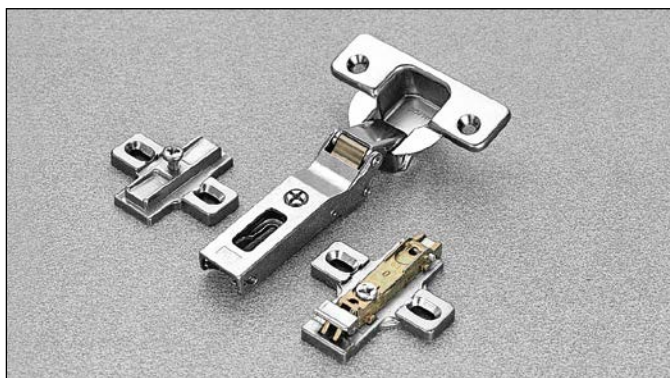


CA - C2_BV99

Bras 45°



CA - C2_BM99AC



Informations techniques

Pour portes en bois avec montage d'angle négatif.

Profondeur du boîtier métallique 11 mm.

Ouverture à 120°.

Possibilité de perçage de la porte (K) de 3 à 6 mm.

Adaptables à toutes les embases traditionnelles Série 200 et à toutes les embases Domi à fixation rapide.

Emballage

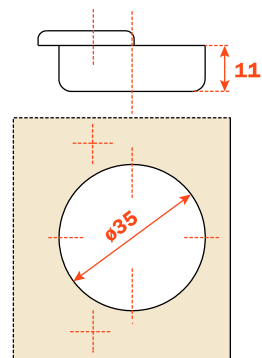
Carton 150 pièces

Palette 3.600 pièces

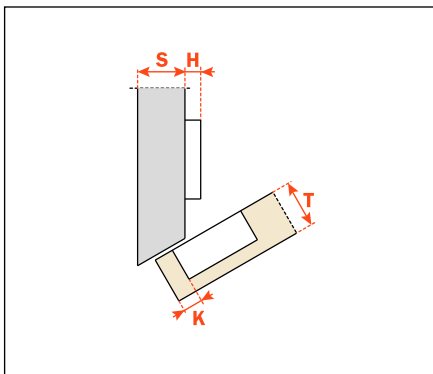
CA charnière avec ressort

Pour résoudre les problèmes de montage avec un angle négatif, il faut vérifier (en effectuant un essai préalable) les distances de perçage. N'hésitez pas à demander toutes les explications nécessaires à notre service d'assistance technique.

Utilisez les tableaux "Perçages et fixations" de page 3 pour compléter la référence de la charnière désirée.

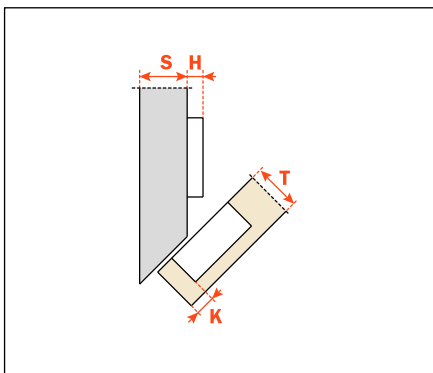


Bras **-30°**



CA - C2_BW99

Bras **-45°**



CA - C2_BH99



Informations techniques

Contrecoudé pour flancs avec perçage standard 37x32 mm.

Profondeur du boîtier métallique 11 mm.

Ouverture à 94°.

Possibilité de perçage de la porte (K) de 3 à 9 mm.

Adaptables à toutes les embases traditionnelles Série 200 et à toutes les embases Domi à fixation rapide.

Emballage

Carton 150 pièces

Palette 3.600 pièces

CA charnière avec ressort

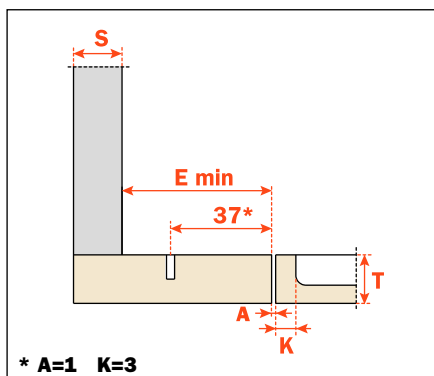
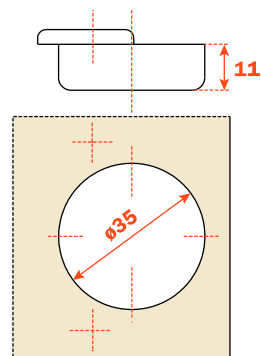
E min. :

61 mm pour embases Série 200

70 mm pour embases Domi

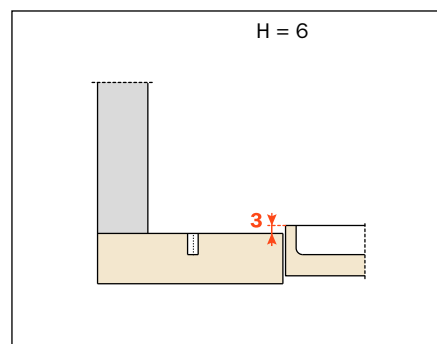
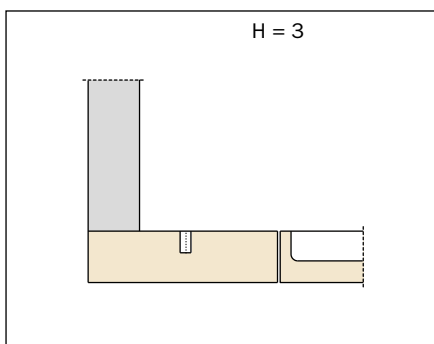
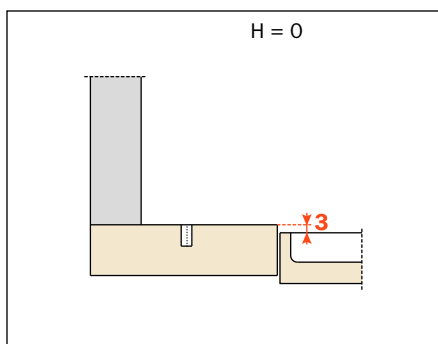
74 mm pour embases Domi avec vis excentrique postérieure

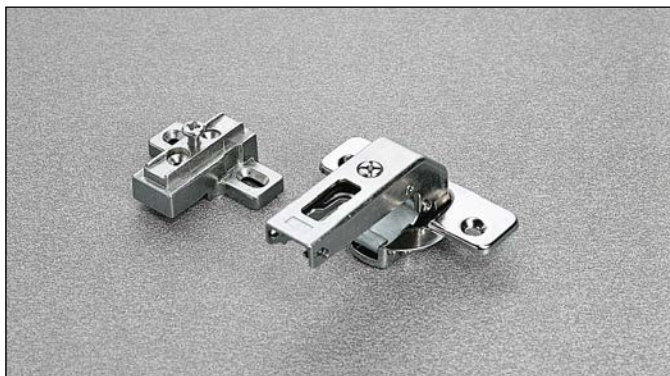
Utilisez les tableaux "Perçages et fixations" de page 3 pour compléter la référence de la charnière désirée.



CA - C2_BN99AC

Épaisseur d'embases pour chaque montage.





Informations techniques

Contrecoudé pour petits espaces avec perçage du flanc 15x32 mm.

Profondeur du boîtier métallique 11 mm.

Ouverture à 94°.

Possibilité de perçage de la porte (K) de 3 à 9 mm.

Adaptables à toutes les embases traditionnelles Série 200, perçage 28x32 mm.

Non adaptables aux embases Domi à fixation rapide.

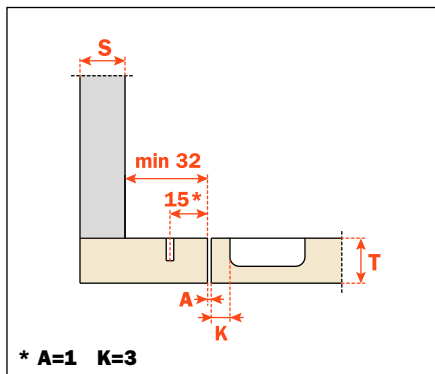
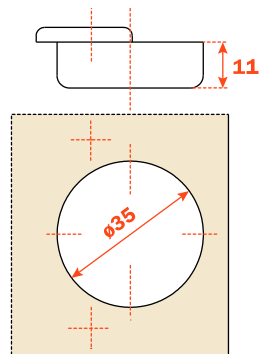
Emballage

Carton 150 pièces

Palette 3.600 pièces

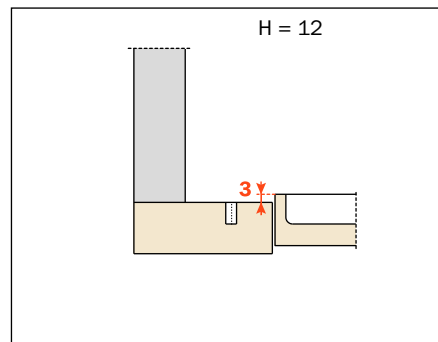
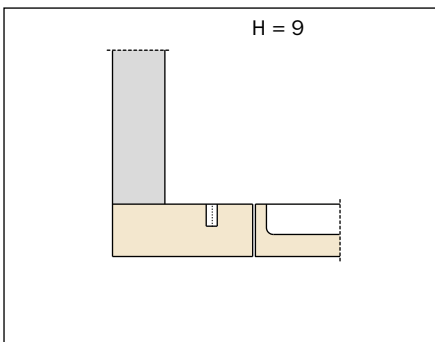
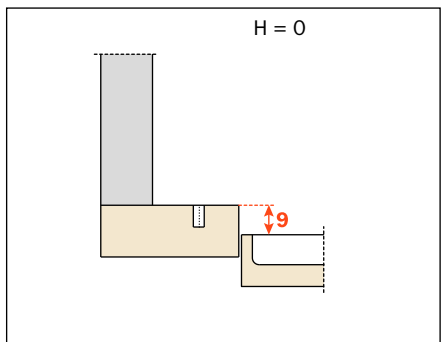
Utilisez les tableaux "Perçages et fixations" de page 3 pour compléter la référence de la charnière désirée.

CA charnière avec ressort



CA - C2_BN99

Épaisseur d'embases pour chaque montage.





Informations techniques

Contrecoudé long.

Profondeur du boîtier métallique 11 mm.

Ouverture à 110°.

Possibilité de perçage de la porte (K) de 3 à 6 mm.

Adaptables à toutes les embases traditionnelles Série 200 et à toutes les embases Domi à fixation rapide.

Emballage

Carton 150 pièces

Palette 3.600 pièces

CA charnière avec ressort

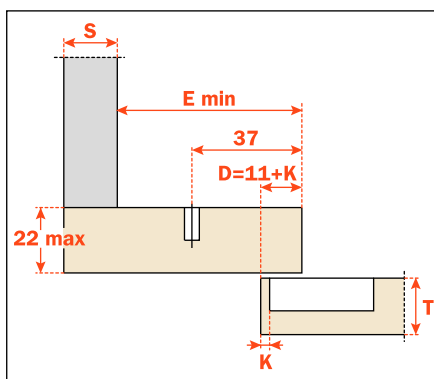
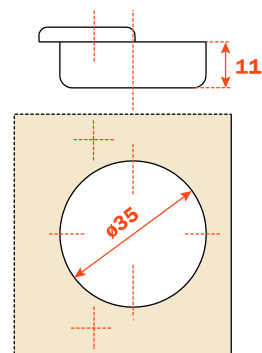
E min. :

61 mm pour embases Série 200

70 mm pour embases Domi

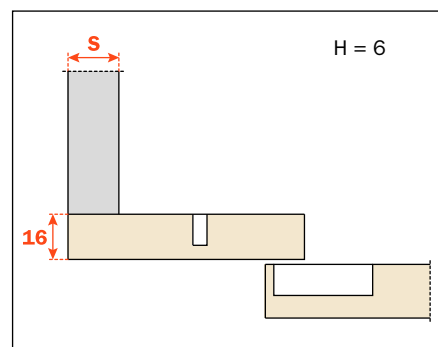
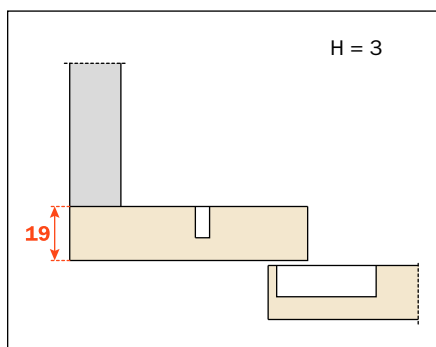
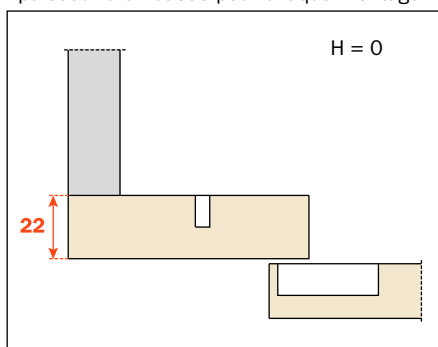
74 mm pour embases Domi avec vis excentrique postérieure

Utilisez les tableaux "Perçages et fixations" de page 3 pour compléter la référence de la charnière désirée.



CA - C2_6N99AM

Épaisseur d'embases pour chaque montage.





Informations techniques

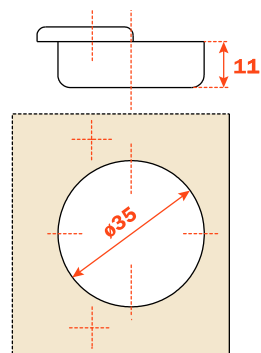
Pour meubles d'angle.

Profondeur du boîtier en zamak 11 mm.
 Diamètre du boîtier 35 mm.
 Ouverture de la première porte 70°.
 Possibilité de perçage de la porte (K) de 3 à 6 mm.
 Epaisseur maximale de la porte à angle vif : 23 mm.
 Pour portes d'épaisseurs supérieures ou avec moulures vous pouvez contacter notre service d'assistance technique.
 Adaptables à toutes les embases traditionnelles Série 200 et à toutes les embases Domi à fixation rapide.

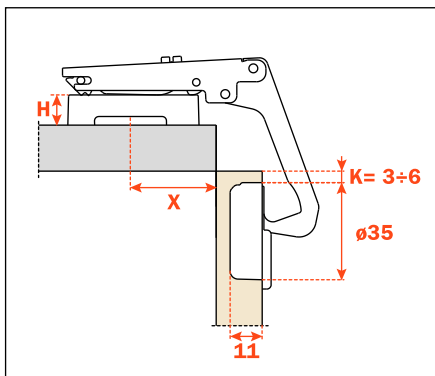
Emballage

Carton 150 pièces
 Palette 3.600 pièces

Utilisez les tableaux "Perçages et fixations" de page 3 pour compléter la référence de la charnière désirée.



CA charnière avec ressort



CA - C2_YA99

Formules pour le calcul des embases et de la distance de perçage

Distance de perçage :
 embases cruciformes = $47 - T$

Distance de perçage :
 embases longitudinales = $(31 - T) + 32$

T = Epaisseur de la porte à angle vif

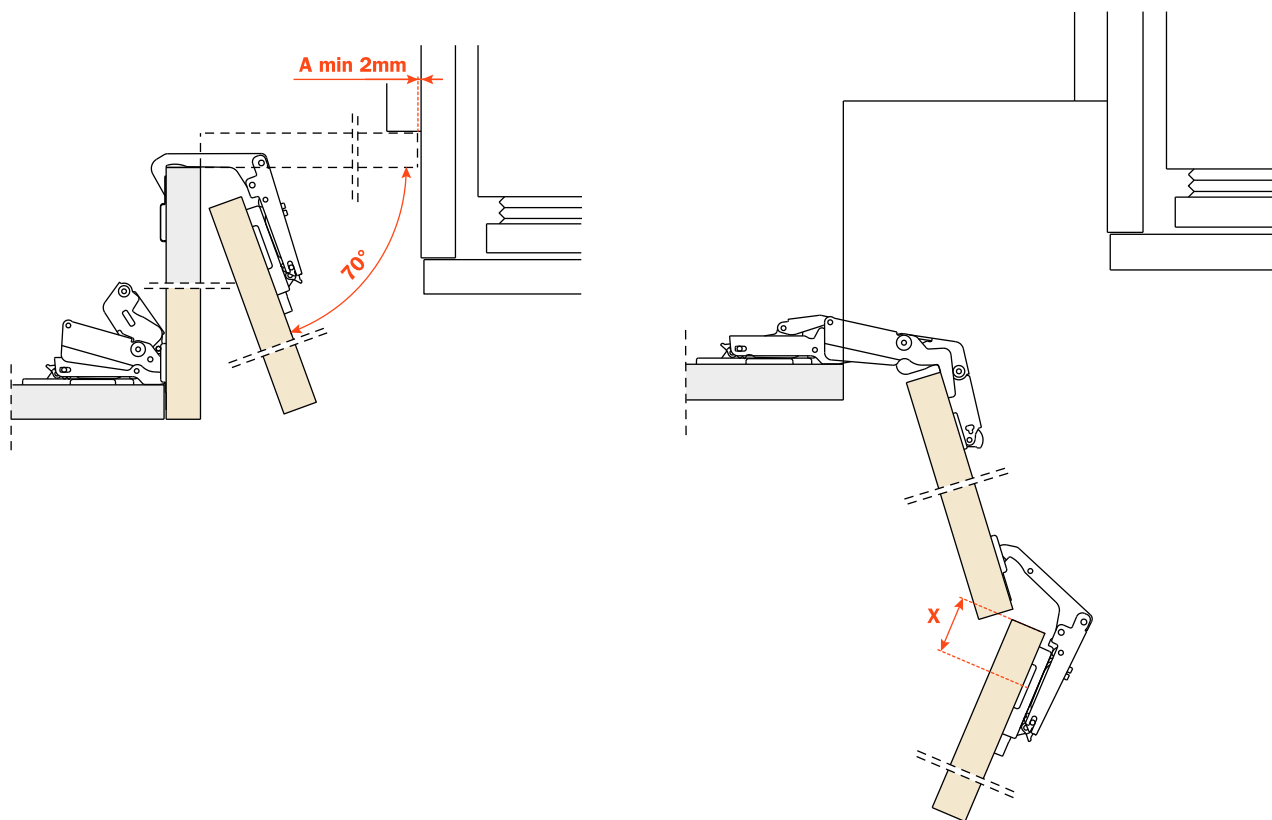
$H^* = 26 - T - K$

*Pour les hauteurs d'embases non disponibles, choisir l'embase d'épaisseur inférieure et jouer sur la vis de réglage latéral pour compenser

Exemples avec portes à angles vifs

T	K	X	X	H
20	5	$47 - 20 = 27$ mm	$31 - 20 = 11 + 32$ mm	$26 - 20 - 5 = 1$ mm
16	6	$47 - 16 = 31$ mm	$31 - 16 = 15 + 32$ mm	$26 - 16 - 6 = 4$ mm
19	3	$47 - 19 = 28$ mm	$31 - 19 = 12 + 32$ mm	$26 - 19 - 3 = 4$ mm
18	4	$47 - 18 = 29$ mm	$31 - 18 = 13 + 32$ mm	$26 - 18 - 4 = 5$ (H = 4 + 1 mm de réglage)

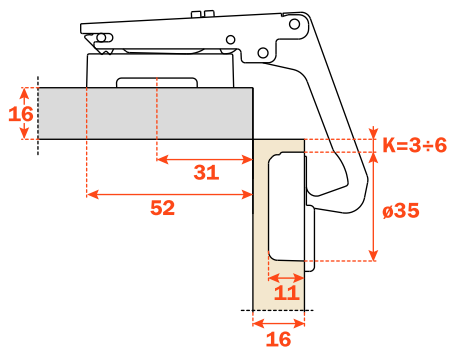
Mouvement et position d'ouverture maximum de la charnière C2AYA99



Encombremements de la charnière

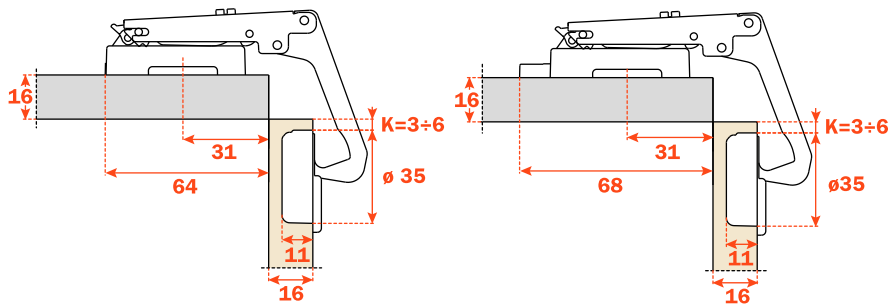
Avec embases Série 200

L'encombrement maximum de la charnière est de 52 mm avec portes de 16 mm. En augmentant l'épaisseur, l'encombrement diminue.



Avec embases Domi

L'encombrement maximum de la charnière est de 64 mm avec portes de 16 mm et embases Domi et de 68 mm avec embases avec vis excentrique postérieure. En augmentant l'épaisseur, l'encombrement diminue.



DEUTSCHE SALICE GMBH

RUDOLF DIESEL STR. 10
POSTFACH 1154
74382 NECKARWESTHEIM
TEL. 07233 9807-0
FAX. 07233 9807-16
info.salice@deutschesalice.de
www.deutschesalice.de

DEUTSCHE SALICE GMBH

VERKAUFSBÜRO NORD
RINGSTRASSE 36/A30 CENTER
32584 LÖHNE
TEL. 05731 15608-0
FAX. 05731 15608-10
vknord@deutschesalice.de
www.deutschesalice.de

SALICE FRANCE S.A.R.L.

ROUTE DE GOA ZAC LES 3 MOULINS
06600 ANTIBES
TEL. 0493 330069
FAX. 0493 330141
info.salice@salicefrance.com
www.salicefrance.com

SALICE ESPAÑA, S.L.U.

CALLE COPÉRNICO, 11
POLÍGONO INDUSTRIAL
COLL DE LA MANYA
08403 GRANOLLERS (BARCELONA)
TEL. 938 46 88 61
FAX 938 49 11 97
info.salice@saliceespana.es
www.saliceespana.es

SALICE UK LTD.

KINGFISHER WAY
HINCHINGBROOKE BUSINESS PARK
HUNTINGDON CAMBS PE 29 6FN
TEL. 01480 413831
FAX. 01480 451489
info.salice@saliceuk.co.uk
www.saliceuk.co.uk

SALICE AMERICA INC.

2123 CROWN CENTRE DRIVE
CHARLOTTE NC. 28227
TEL. 704 8417810
FAX. 704 8417808
info.salice@saliceamerica.com
www.saliceamerica.com

SALICE CANADA INC.

3500 RIDGEWAY DRIVE,
UNIT#1
MISSISSAUGA, ONTARIO, L5L 0B4
TEL. 905 8208787
FAX. 905 8207226
info.salice@salicecanada.com
www.salicecanada.com

**SALICE CHINA
(SHANGHAI) CO. LTD.**

1st FLOOR, B1 BLDG 928 MINGZHU ROAD
XUJING, QINGPU DISTRICT
SHANGHAI 201702 - CHINA
Tel. 021 3988 9880
Fax 021 3988 9882
info.salice@salicechina.com
www.salicechina.com