



**Lapis**

***SALICE***



## Index



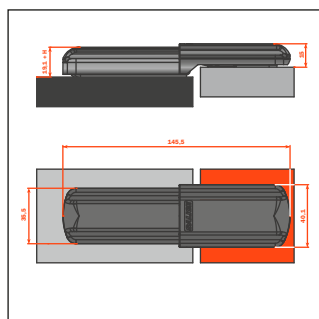
Lapïs • Silentia+ • Série 200 pour portes épaisses • Ouverture 94° page 4

Lapïs • Silentia+ • Série 700 • Ouverture 110° page 6

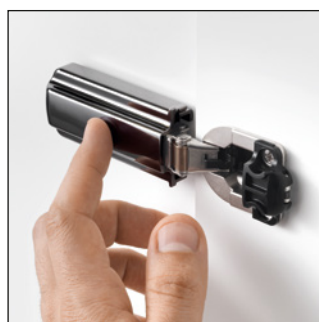
Lapïs avec système Push • Ouverture 94° page 8



Embases page 10



Encombrement de la charnière et dimensions page 11



Instructions de montage et démontage page 12



Finitions page 15

## Lapis • Silentia+ • Série 200 pour portes épaisses • Ouverture 94°



### Informations techniques

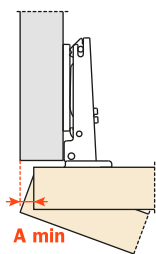
**Charnières avec amortisseur intégré fonctionnant grâce à deux vérins hydrauliques, réglables.**  
**Adaptation possible du freinage par réglage manuel de l'amortisseur.**

**Charnières pour portes d'épaisseur min. 18 mm.**  
**Profondeur du boîtier 15.5 mm.**

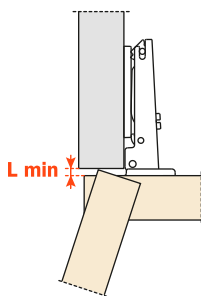
Ouverture 94°.  
 Possibilité de perçage de la porte (K) de 3 à 9 mm.

**Adaptables seulement aux embases longitudinales Domi à clipser (BAP).**

### Jeu nécessaire pour l'ouverture de la porte



T=	19	20	21	22	23	24	25	26	27	28	29	30	31	32	33	34	35
K=3 <b>A=</b>	0.1	0.2	0.3	0.4	0.5	0.7	0.8	1.0	1.6	2.6	3.5	4.5	5.4	6.4	7.4	8.3	9.3
K=4 <b>A=</b>	0.1	0.2	0.3	0.4	0.5	0.7	0.8	1.0	1.2	1.9	2.8	3.8	4.7	5.7	6.6	7.6	8.6
K=5 <b>A=</b>	0.1	0.2	0.3	0.4	0.5	0.7	0.8	1.0	1.2	1.4	2.2	3.1	4.1	5.0	5.9	6.9	7.8
K=6 <b>A=</b>	0.1	0.2	0.3	0.4	0.5	0.6	0.8	1.0	1.2	1.4	1.7	2.6	3.5	4.4	5.3	6.2	7.2
K=7 <b>A=</b>	0.1	0.2	0.3	0.4	0.5	0.6	0.8	1.0	1.1	1.3	1.6	2.1	3.0	3.8	4.7	5.6	6.5
K=8 <b>A=</b>	0.1	0.2	0.3	0.4	0.5	0.6	0.8	0.9	1.1	1.3	1.6	1.8	2.5	3.3	4.2	5.1	6.0
k=9 <b>A=</b>	0.1	0.2	0.3	0.4	0.5	0.6	0.8	0.9	1.1	1.3	1.5	1.8	2.1	2.9	3.7	4.6	5.4



K	3	4	5	6	7	8	9
<b>L=</b>	0.0	0.0	0.0	0.0	0.0	0.3	1.3

Un rayon adéquat de la porte réduit les valeurs de "A" et de "L"

### Recul de la porte

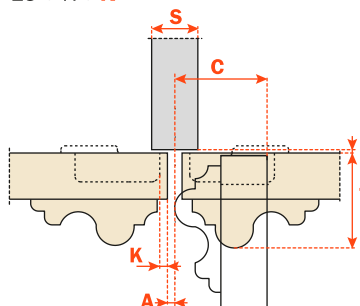
Recul de la porte par rapport au côté en position d'ouverture maximum (valeur obtenue avec une charnière bras droit, hauteur de l'embase H=0 et valeur K=3).



### L'encombrement

Par cette formule vous pouvez obtenir l'épaisseur maximum de la porte ouverte sans interférer avec côtés, portes ou parois adjacentes. Il faut aussi toujours tenir compte du tableau des valeurs L · K · T.

$$C = 23 + K + A$$

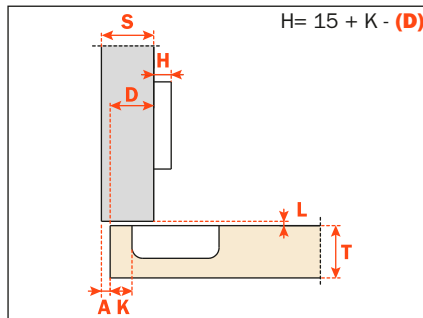


## Emballage

Carton 300 pièces · Palette 7.200 pièces

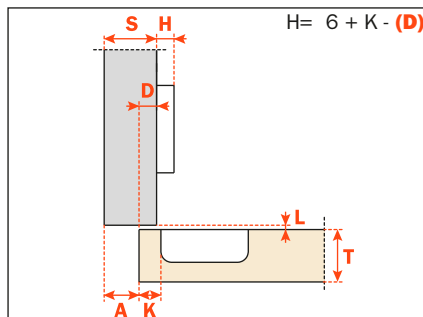
Utilisez ces formules pour définir le type de bras de la charnière, le perçage de la porte "K" et la hauteur de l'embase "H" nécessaires pour résoudre chaque application.

### Bras 0

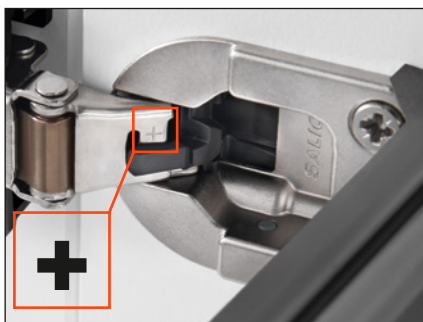
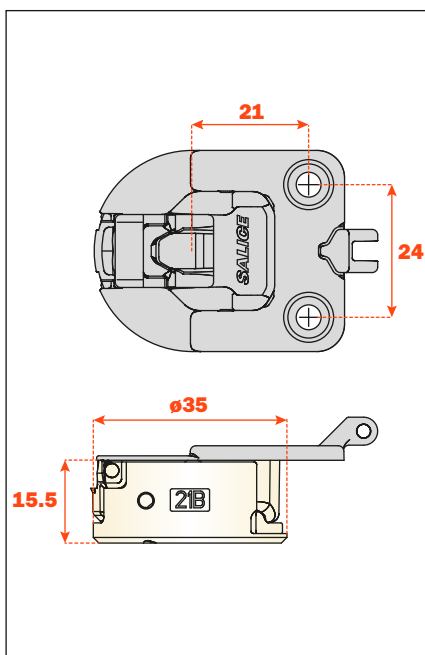


**C21BAE9**

### Bras 9



**C21BGE9**



**Lapis • Silentia+ • Série 700 • Ouverture 110°**



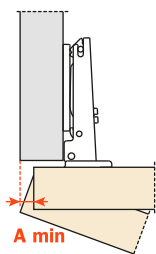
**Informations techniques**

**Charnières avec amortisseur intégré fonctionnant grâce à deux vérins hydrauliques, réglables.**  
**Adaptation possible du freinage par réglage manuel de l'amortisseur.**

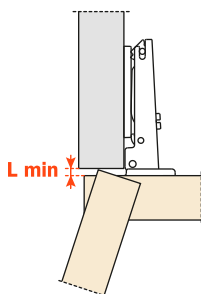
**Charnières pour portes d'épaisseur min. 16 mm.**  
**Profondeur du boîtier 13.5 mm.**  
 Ouverture 110°.  
 Possibilité de perçage de la porte (K) de 3 à 6 mm.

**Adaptables seulement aux embases longitudinales Domi à clipser (BAP).**

**Jeu nécessaire pour l'ouverture de la porte**



T=	16	17	18	19	20	21	22	23	24	25	26
K=3 <b>A=</b>	0.7	0.9	1.1	1.3	1.6	1.9	2.2	2.6	3.2	4.4	5.7
K=4 <b>A=</b>	0.6	0.8	1.1	1.3	1.6	1.8	2.2	2.5	2.9	3.4	4.7
K=5 <b>A=</b>	0.6	0.8	1.0	1.3	1.5	1.8	2.1	2.4	2.8	3.2	3.7
K=6 <b>A=</b>	0.6	0.8	1.0	1.2	1.5	1.8	2.1	2.4	2.7	3.1	3.6

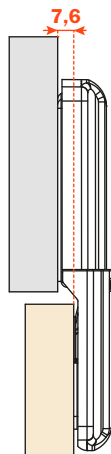


T=	16	17	18	19	20	21	22	23	24	25	26
K=3 <b>L=</b>	0.0	0.0	0.0	0.0	0.0	0.0	0.0	0.2	0.4	0.6	0.9
K=4 <b>L=</b>	0.0	0.0	0.0	0.3	0.5	0.7	0.9	1.1	1.4	1.6	1.8
K=5 <b>L=</b>	0.6	0.8	1.0	1.2	1.5	1.7	1.9	2.1	2.4	2.6	2.8
K=6 <b>L=</b>	1.5	1.8	2.0	2.2	2.4	2.7	2.9	3.1	3.3	3.6	3.8

**Un rayon adéquat de la porte réduit les valeurs de "A" et de "L"**

**Recul de la porte**

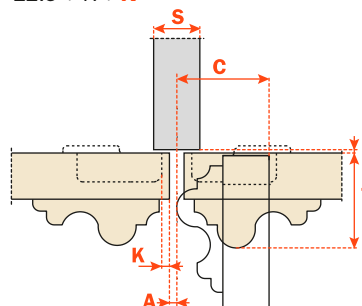
Recul de la porte par rapport au côté en position d'ouverture maximum (valeur obtenue avec une charnière bras droit, hauteur de l'embase H=0 et valeur K=3).



**L'encombrement**

Par cette formule vous pouvez obtenir l'épaisseur maximum de la porte ouverte sans interférer avec côtés, portes ou parois adjacentes. Il faut aussi toujours tenir compte du tableau des valeurs L · K · T.

$C = 22.5 + K + A$

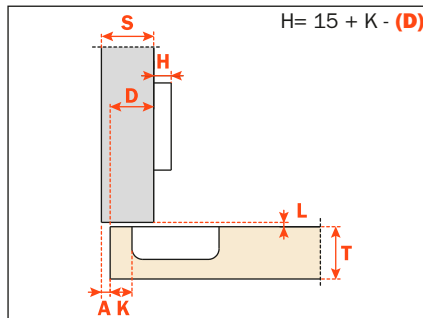


## Emballage

Carton 300 pièces • Palette 7.200 pièces

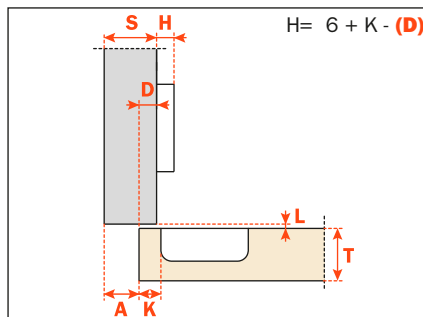
Utilisez ces formules pour définir le type de bras de la charnière, le perçage de la porte "K" et la hauteur de l'embase "H" nécessaires pour résoudre chaque application.

### Bras 0

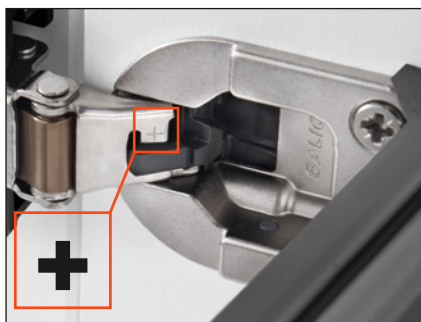
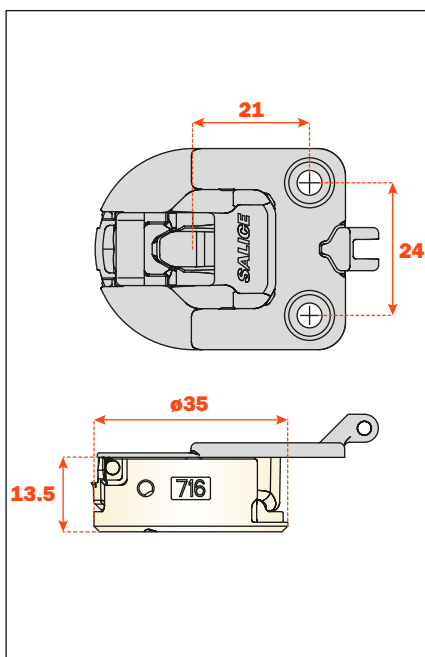


**C716AE9**

### Bras 9



**C716GE9**



## Lapis • Push • Série 200 pour portes épaisses • Ouverture 94°



### Informations techniques

Les charnières PUSH sont équipées d'un ressort spécial qui permet l'ouverture automatique de la porte indépendamment du crochet.

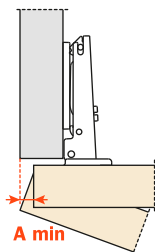
Pour portes épaisses, jusqu'à 35 mm, avec moulures particulières. Profondeur du boîtier métallique 11 mm.

Ouverture à 94°.

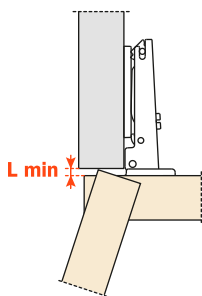
Possibilité de perçage de la porte (K) de 3 à 9 mm.

**Adaptables seulement aux embases longitudinales Domi à clipser (BAP).**

### Jeu nécessaire pour l'ouverture de la porte



T=	19	20	21	22	23	24	25	26	27	28	29	30	31	32	33	34	35
K=3	<b>A=</b> 0.1	0.2	0.3	0.4	0.5	0.7	0.8	1.0	1.6	2.6	3.5	4.5	5.4	6.4	7.4	8.3	9.3
K=4	<b>A=</b> 0.1	0.2	0.3	0.4	0.5	0.7	0.8	1.0	1.2	1.9	2.8	3.8	4.7	5.7	6.6	7.6	8.6
K=5	<b>A=</b> 0.1	0.2	0.3	0.4	0.5	0.7	0.8	1.0	1.2	1.4	2.2	3.1	4.1	5.0	5.9	6.9	7.8
K=6	<b>A=</b> 0.1	0.2	0.3	0.4	0.5	0.6	0.8	1.0	1.2	1.4	1.7	2.6	3.5	4.4	5.3	6.2	7.2
K=7	<b>A=</b> 0.1	0.2	0.3	0.4	0.5	0.6	0.8	1.0	1.1	1.3	1.6	2.1	3.0	3.8	4.7	5.6	6.5
K=8	<b>A=</b> 0.1	0.2	0.3	0.4	0.5	0.6	0.8	0.9	1.1	1.3	1.6	1.8	2.5	3.3	4.2	5.1	6.0
K=9	<b>A=</b> 0.1	0.2	0.3	0.4	0.5	0.6	0.8	0.9	1.1	1.3	1.5	1.8	2.1	2.9	3.7	4.6	5.4



K=	3	4	5	6	7	8	9
<b>L=</b>	0.0	0.0	0.0	0.0	0.0	0.3	1.3

Un rayon adéquat de la porte réduit les valeurs de "A" et de "L"

### Recul de la porte

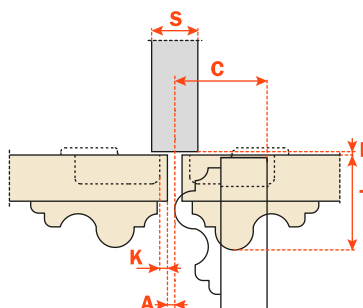
Recul de la porte par rapport au côté en position d'ouverture maximum (valeur obtenue avec une charnière bras droit, hauteur de l'embase H=0 et valeur K=3).



### L'encombrement

Par cette formule vous pouvez obtenir l'épaisseur maximum de la porte ouverte sans interférer avec côtés, portes ou parois adjacentes. Il faut aussi toujours tenir compte du tableau des valeurs L · K · T.

$$C = 23 + K + A$$



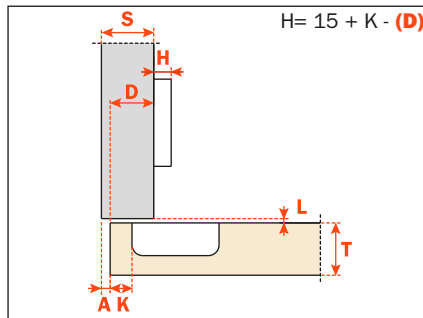


**Emballage**

Carton 300 pièces · Palette 7.200 pièces

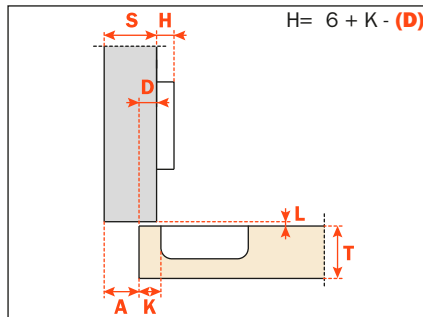
Utilisez ces formules pour définir le type de bras de la charnière, le perçage de la porte "K" et la hauteur de l'embase "H" nécessaires pour résoudre chaque application.

**Bras 0**

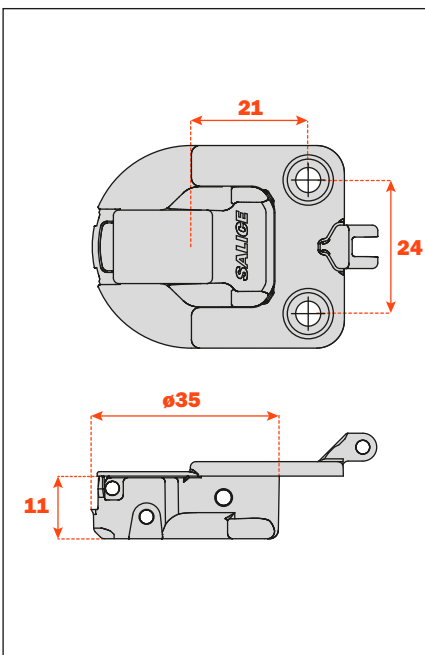


**C21VA99**

**Bras 9**



**C21VG99**



Pour la gamme complète de loqueteaux et gâches consulter le catalogue général Salice.

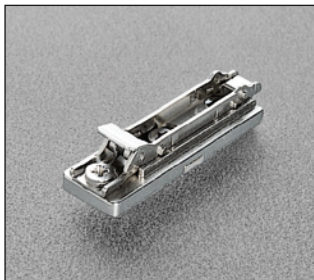
**Lapis • Embases Domi à fixation rapide**

**Emballage**

Carton 300 pièces • Palette 7.200 pièces

- Perçage 21+32 mm.
- Réglage frontal et vertical par vis excentrique.

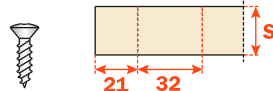
**BAP3R**



Embases en zamak.  
Fixation : vis à bois.

B 3.5 DIN 7983.

H= 0 1 2 3 4 5 6

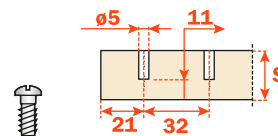


**BAPGR**

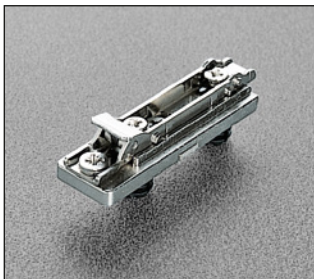


Embases en zamak.  
Fixation : Eurovis.  
Perçage  $\varnothing 5 \times 11$ .

H= 0 1 2 3 4 5 6

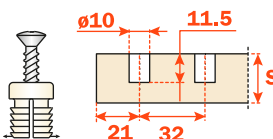


**BAPMR**



Embases en zamak.  
Fixation : tourillon à expansion.  
Perçage  $\varnothing 10 \times 11.5$  mm.

H= 0 1 2 3 4 5 6

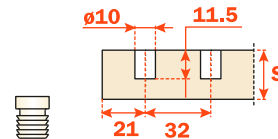


**BAP7R**

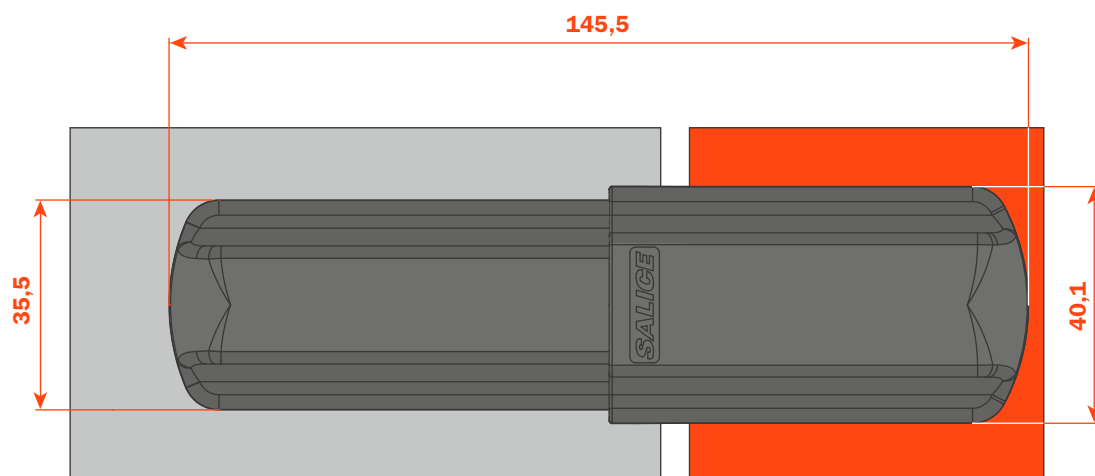


Embases en zamak.  
Fixation : tourillon à pression.  
Perçage  $\varnothing 10 \times 11.5$  mm.

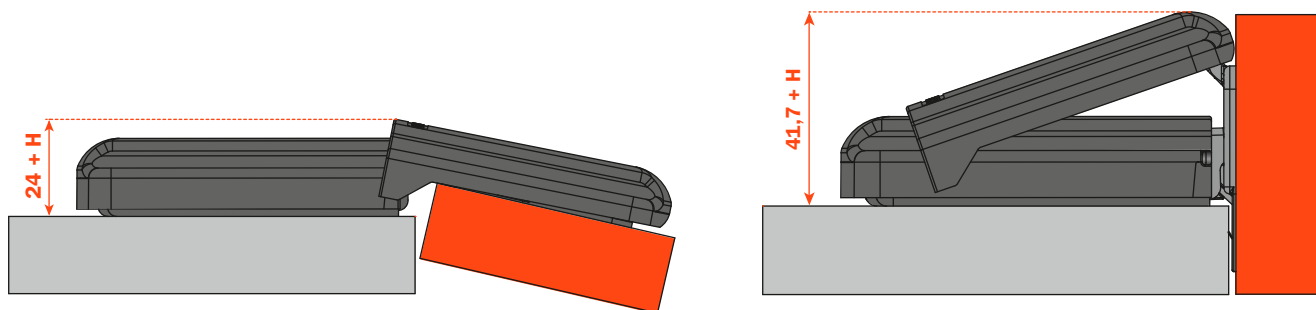
H= 0 1 2 3 4 5 6



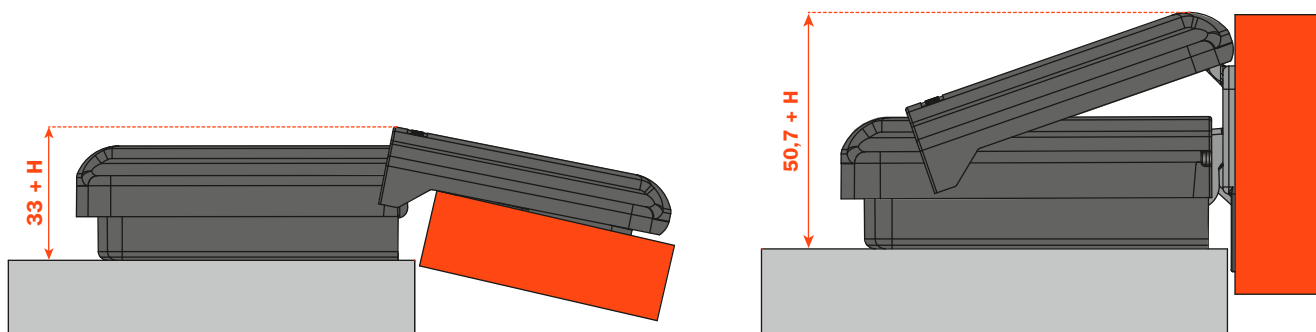
## Informations techniques • dimensions



### Charnière Lapis • bras 0 • embase 0



### Charnière Lapis • bras 9 • embase 0



**Lapis • Instructions de montage**

Après fixation de l'embase, placer la jupe.

Jupe placée.



Clipser la charnière sur l'embase.

**PLACEMENT DU CACHE CÔTÉ CAISSON**



Clipser le cache côté caisson.

Appuyer sur le cache pour le clipser.



## Instructions de montage

### PLACEMENT DU CACHE CÔTÉ PORTE

Soulever l'adaptateur.

Clipser le cache côté porte.



Entrebailer la porte pour positionner les deux parties.



**Lapis • Instructions de démontage**

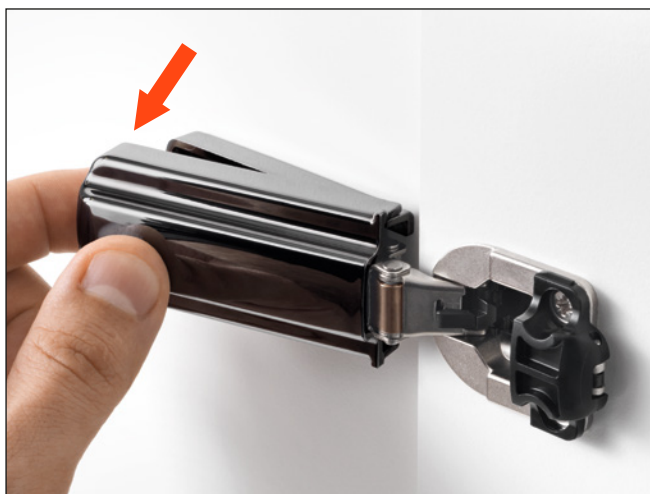
Entrebailler la porte et soulever le cache.



Rouvrir la porte et presser le cache dans la direction indiquée.



Enlever le cache côté caisson.



Décrocher la charnière de l'embase.



Sortir la jupe.



## Finitions

### **P7A0A09** **CHROME MAT**

Lapis côté caisson • Bras 0



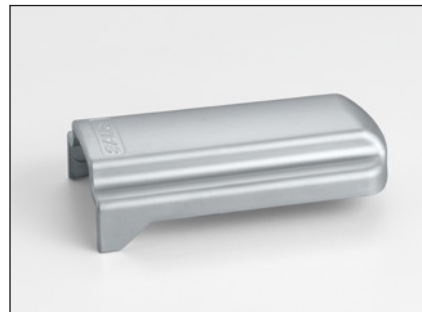
### **P7A9A09** **CHROME MAT**

Lapis côté caisson • Bras 9



### **P7SXA09SN** **CHROME MAT**

Lapis côté porte



### **P7A0A10** **NOIR METALISE MAT**

Lapis côté caisson • Bras 0



### **P7A9A10** **NOIR METALISE MAT**

Lapis côté caisson • Bras 9



### **P7SXA10SN** **NOIR METALISE MAT**

Lapis côté porte



### **P7A0A1W** **OR MAT**

Lapis côté caisson • Bras 0



### **P7A9A1W** **OR MAT**

Lapis côté caisson • Bras 9



### **P7SXA1WSN** **OR MAT**

Lapis côté porte



### **P7A0A0C** **CHAMPAGNE**

Lapis côté caisson • Bras 0



### **P7A9A0C** **CHAMPAGNE**

Lapis côté caisson • Bras 9



### **P7SXA0CSN** **CHAMPAGNE**

Lapis côté porte

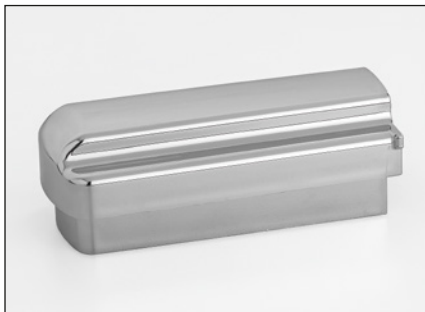


**Lapis • Finitions****P7A0A06  
CHROME BRILLANT**

Lapis côté caisson • Bras 0

**P7A9A06  
CHROME BRILLANT**

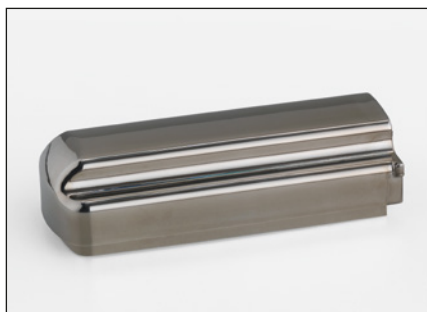
Lapis côté caisson • Bras 9

**P7SXA06SN  
CHROME BRILLANT**

Lapis côté porte

**P7A0A0N  
NOIR METALISE BRILLANT**

Lapis côté caisson • Bras 0

**P7A9A0N  
NOIR METALISE BRILLANT**

Lapis côté caisson • Bras 9

**P7SXA0NSN  
NOIR METALISE BRILLANT**

Lapis côté porte

**P7A0A0I  
INOX**

Lapis côté caisson • Bras 0

**P7A9A0I  
INOX**

Lapis côté caisson • Bras 9

**P7SXA0ISN  
INOX**

Lapis côté porte

**P7A0A05  
GRAPHITE**

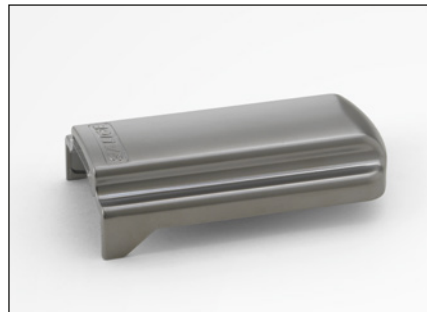
Lapis côté caisson • Bras 0

**P7A9A05  
GRAPHITE**

Lapis côté caisson • Bras 9

**P7SXA05SN  
GRAPHITE**

Lapis côté porte





**P7A0A08**  
**OR BRILLANT**

Lapis côté caisson • Bras 0



**P7A9A08**  
**OR BRILLANT**

Lapis côté caisson • Bras 9



**P7SXA08SN**  
**OR BRILLANT**

Lapis côté porte



**P7A0A07**  
**LAITON ANTIQUE**

Lapis côté caisson • Bras 0



**P7A9A07**  
**LAITON ANTIQUE**

Lapis côté caisson • Bras 9



**P7SXA07SN**  
**LAITON ANTIQUE**

Lapis côté porte



**P7A0AA3**  
**NOIR**

Lapis côté caisson • Bras 0



**P7A9AA3**  
**NOIR**

Lapis côté caisson • Bras 9



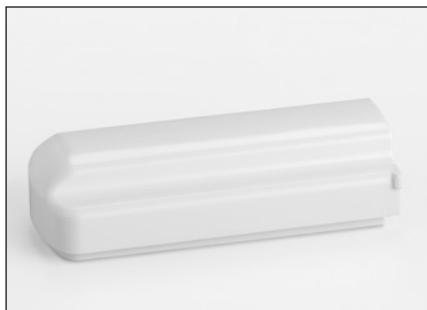
**P7SXAA3SN**  
**NOIR**

Lapis côté porte



**P7A0A11**  
**BLANC OPAQUE**

Lapis côté caisson • Bras 0



**P7A9A11**  
**BLANC OPAQUE**

Lapis côté caisson • Bras 9



**P7SXA11SN**  
**BLANC OPAQUE**

Lapis côté porte







# ARTURO SALICE S.p.A.

VIA PROVINCIALE NOVEDRATESE, 10  
22060 NOVEDRATE (COMO) ITALIA  
TEL. 031 790424 - FAX 031 791508  
info.salice@salice.com - www.salice.com

## DEUTSCHE SALICE GMBH

RUDOLF DIESEL STR. 10  
POSTFACH 1154  
74382 NECKARWESTHEIM  
TEL. 07233 9807-0  
FAX. 07233 9807-16  
info.salice@deutschesalice.de  
www.salice.com

## DEUTSCHE SALICE GMBH

VERKAUFSBÜRO NORD  
RINGSTRASSE 36/A30 CENTER  
32584 LÖHNE  
TEL. 05731 15608-0  
FAX. 05731 15608-10  
vknord@deutschesalice.de  
www.salice.com

## SALICE UK LTD.

KINGFISHER WAY  
HINCHINGBROOKE BUSINESS PARK  
HUNTINGDON CAMBS PE 29 6FN  
TEL. 01480 413831  
FAX. 01480 451489  
info.salice@saliceuk.co.uk  
www.salice.com

## SALICE FRANCE S.A.R.L.

ROUTE DE GOA ZAC LES 3 MOULINS  
06600 ANTIBES  
TEL. 0493 330069  
FAX. 0493 330141  
info.salice@salicefrance.com  
www.salice.com

## SALICE ESPAÑA, S.L.U.

CALLE COPÉRNICO, 11  
POLÍGONO INDUSTRIAL COLL DE LA MANYA  
08403 GRANOLLERS (BARCELONA)  
TEL. 938 45 88 61  
FAX 938 49 11 97  
info.salice@saliceespana.es  
www.salice.com

## SALICE PORTUGAL UNIP. LDA

VIA ROTA DOS MÓVEIS I n.399  
4585-325 GANDRA-PAREDES (DISTRITO PORTO)  
TEL. 00351 224 154 221  
info@saliceportugal.pt  
www.salice.com

## SALICE CHINA (SHANGHAI) CO. LTD.

1st FLOOR, B1 BLDG 928 MINGZHU ROAD  
XUJING, QINGPU DISTRICT  
SHANGHAI 201702 - CHINA  
TEL. 021 3988 9880  
FAX. 021 3988 9882  
info.salice@salicechina.com  
www.salicechina.com

## SALICE INDIA PVT. LTD.

1001 & 1002, 10TH FLOOR,  
CENTRUM, PLOT NO. C-3,  
OPP. WAGLE PRABHAG SAMITI OFFICE,  
MIDC AREA, WAGLE INDUSTRIAL ESTATE,  
THANE - 400604, MAHARASHTRA  
TEL. 022 20812050  
info@saliceindia.com  
www.salice.com

## SALICE CANADA INC.

3500 RIDGEWAY DRIVE,  
UNIT#1  
MISSISSAUGA, ONTARIO, L5L 0B4  
TEL. 905 8208787  
FAX. 905 8207226  
info.salice@salicecanada.com  
www.salicecanada.com

## SALICE AMERICA INC.

2123 CROWN CENTRE DRIVE  
CHARLOTTE NC. 28227  
TEL. 704 8417810  
FAX. 704 8417808  
info.salice@saliceamerica.com  
www.saliceamerica.com



**Contenus digitaux**

**Nous nous réservons le droit de modifier les spécificités techniques.**

Lapis design: Arch. Giulio Manzoni